



VLT® AutomationDrive FC 300 12 脉冲型 操作手册

VLT® AutomationDrive FC 300

目录

1 如何阅读这些操作手册	3
1.1.2 缩略语	4
2 安全说明和一般警告	5
2.1.1 高压	5
2.1.2 安全说明	5
2.1.5 避免意外启动	5
2.1.6 安全停止	6
2.1.8 IT 主电源	7
3 如何安装	8
3.1 预安装	8
3.1.1 规划安装位置	8
3.1.2 变频器接收	8
3.1.3 运输和开箱	8
3.1.4 起吊	8
3.1.5 机械尺寸	10
3.2 机械安装	15
3.2.3 端子位置, F8-F14 - 12 脉冲	16
3.2.4 冷却和气流	22
3.3 选件的现场安装	25
3.3 电气安装	26
3.3.1 变压器选择	26
3.3.2 电源连接 (12 脉冲变频器)	26
3.3.7 屏蔽电缆	37
3.3.11 主电源接线	39
3.3.13 熔断器	40
3.3.16 电动机轴承电流	43
3.3.18 控制电缆的布线	43
3.3.20 电气安装, 控制端子	44
3.4 连接示例	44
3.4.1 启动/停止	44
3.4.2 脉冲启动/停止	44
3.5.1 电气安装, 控制电缆	46
3.5.2 开关 S201、S202 和 S801	48
3.6 最终设置和测试	49
3.7 附加连接	50
3.7.1 机械制动控制	50
3.7.3 电动机热保护	51

4 如何编程	52
4.1.1 如何在图形化 LCP 上编程	52
4.2 快捷设置	54
4.3 参数列表	57
5 一般规范	89
6 警告和报警	100
6.1 警告和报警定义	100
索引	107

1 如何阅读这些操作手册

变频器旨在使电动机的主轴提供高水平的性能。请仔细阅读本手册，以了解正确的使用方法。如果不能正确地使用本变频器，则可能导致本变频器或相关设备无法正常工作、缩短它们的使用寿命或造成其他问题。

这些操作说明将帮助您了解、安装变频器、进行编程和疑难解答。

第 1 章，**如何阅读这些操作说明**，简单介绍了本手册，并且说明了本文中使用的认证、符号和省略用语。

第 2 章，**安全说明和一般警告**，详细介绍了如何正确操作变频器。

第 3 章，**如何安装**，指导您完成机械安装和电气安装。

第 4 章，**如何编程**，介绍了如何通过 LCP 来操作变频器并对其进行编程。

第 5 章，**一般规格**，介绍了有关变频器的技术数据。

第 6 章，**警告和报警**，帮助您解决在使用变频器的过程中可能出现的问题。

相关文献

- VLT AutomationDrive *操作手册 (大功率型) MG33UXYY* 提供了安装和运行变频器所需的信息。
- VLT AutomationDrive *设计指南 MG33BXYY* 详细介绍了有关变频器、用户设计和应用的所有技术信息。
- VLT AutomationDrive *编程指南 MG33MXYY* 提供了有关如何编程的信息，并且包括完整的参数说明。
- VLT AutomationDrive *Profibus 操作手册 MG33CXYY* 提供了通过 Profibus 现场总线来控制、监测和设置变频器所需的信息。
- VLT AutomationDrive *DeviceNet 操作手册 MG33DXYY* 提供了通过 DeviceNet 现场总线来控制、监测和设置该变频器所需的信息。

X = 修订号

YY = 语言代码

也可以通过联机方式从 www.danfoss.com/drives 获取 Danfoss 的技术资料。

符号

本手册使用了下述符号。



警告
表明某种潜在危险情况，如果不避免该情况，将可能导致死亡或严重伤害。



小心
表明某种潜在危险情况，如果不避免该情况，将可能导致轻度或中度伤害。这还用于防范不安全的行为。

小心

表明某种可能仅导致设备或财产损失事故的情况。

注意

表明应注意所强调的信息，以避免错误或以免设备无法达到最佳性能。

认证



表 1.1

1.1.1 处理说明

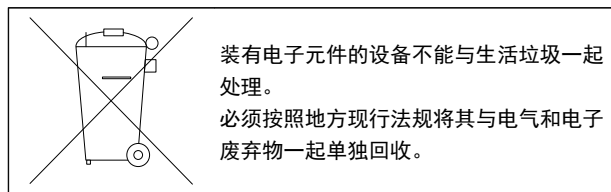


表 1.2

1.1.2 缩略语

交流电	AC
美国线规	AWG
安培/AMP	A
自动电动机调整	AMA
电流极限	I_{LIM}
摄氏度	°C
直流电	DC
取决于变频器	D-TYPE
电磁兼容性	EMC
电子热敏继电器	ETR
变频器	FC
克	g
赫兹	Hz
马力	hp
千赫兹	kHz
本地控制面板	LCP
米	m
毫亨电感	mH
毫安	mA
毫秒	ms
分钟	min
运动控制工具	MCT
毫微法	nF
牛顿米	Nm
额定电动机电流	$I_{M,N}$
额定电动机频率	$f_{M,N}$
额定电动机功率	$P_{M,N}$
额定电动机电压	$U_{M,N}$
永磁电动机	PM 电动机
保护性超低压	PELV
印刷电路板	PCB
逆变器额定输出电流	I_{INV}
每分钟转数	RPM
反馈端子	Regen
秒	sec.
电动机同步速度	n_s
转矩极限	T_{LIM}
伏特	V
最大输出电流	$I_{VLT,MAX}$
变频器 提供的额定输出电流	$I_{VLT,N}$

表 1.3

2 安全说明和一般警告



变频器直流回路电容器在断开电源后仍有电。为避免触电危险，在执行维护之前请将变频器与主电源断开，并且必须至少等待下述的规定时间后才能对变频器进行维护：

380-500 V	250-800 kW	40 分钟
525-690 V	355-1400 kW	30 分钟

表 2.1

VLT AutomationDrive
操作手册
软件版本： 6.5x

这些操作说明可用于软件版本为 6.5x 的所有 VLT AutomationDrive 变频器。
可以从 15-43 *SWversion* 查看软件版本号。

表 2.2

2.1.1 高压



变频器连接到主电源时镜带有危险电压。如果电动机或变频器的安装或操作不当，则可能导致设备损坏甚至严重的人员伤亡。因此，必须遵守本手册中的规定以及相关的国家和地方条例和安全规定。



在高海拔下安装

380-500 V：当海拔超过 3 km 时，请向 Danfoss 咨询 PELV 事宜。

525-690 V：当海拔超过 2 km 时，请向 Danfoss 咨询 PELV 事宜。

2.1.2 安全说明

- 确保变频器已正确接地。
- 防止用户接触供电电压。
- 按照国家和地方法规进行电动机过载保护。
- 默认设置中未包括电动机过载保护。要添加此功能，请将 1-90 电动机热保护 设为 ETR 跳闸或 ETR 警告。对于北美市场：ETR 功能提供了符合 NEC 规定的第 20 类电动机过载保护。
- 接地泄漏电流超过 3.5 mA。
- [Off]（停止）键不是安全开关。它不能将变频器与主电源断开。

2.1.3 一般警告



即使设备已断开与主电源的连接，触碰电气部件也可能导致生命危险。

另外，还需确保所有其他电源输入都已断开，例如负载共享（直流中间电路的连接），以及用于借能运行的电动机连接。使用变频器之前：请至少等待 40 分钟。

仅当具体设备的铭牌上标明了更短的等待时间时，才允许缩短等待时间。



变频器的接地漏电电流大于 3.5 mA。要确保接地电缆与地线接头（端子 95）之间有良好的机械连接，该电缆的横截面积必须不小于 10 平方毫米，或者使用两根单独终接的额定接地线。有关正确的 EMC 接地，请参阅 3.3.3 接地。

漏电路器

该设备可在保护性导体中产生直流电流。当使用漏电路器（RCD）提供额外保护时，在该设备的电源端只能使用 B 类（延时型）RCD。另请参阅 RCD 应用说明 MN90GX02（x= 版本号）。

变频器的保护性接地和 RCD 的使用必须始终遵从国家和地方法规。

2.1.4 开始维修工作之前

1. 将变频器与主电源断开
2. 从负载共享应用上断开直流总线端子 88 和 89
3. 请等待，让直流回路放电。请参见警告标签上的时间段
4. 拆下电动机电缆

2.1.5 避免意外启动

当变频器与主电源相连时，可以使用数字命令、总线命令、参考值或本地控制面板（LCP）启动/停止电动机：

- 为保证人身安全而必须避免意外启动时，请将变频器与主电源断开。
- 要避免意外启动，请始终先激活 [Off]（停止）键，然后再更改参数。
- 电气故障、临时过载、主电源故障或电动机连接丢失都可能导致已停止的电动机重新启动。带有安全停止功能的变频器提供了意外启动保护，但前提是安全停止端子 37 已禁用或处于断开状态。

2.1.6 安全停止

FC 302 可以执行规定的安全功能，安全关闭转矩（由草案 CD IEC 61800-5-2 定义）或停止类别 0（在 EN 60204-1 中定义）。

该功能是按照 EN 954-1 中安全类别 3 的要求设计和验收的。这个功能被称为安全停止。在系统中集成并使用安全停止功能之前，必须对系统进行全面的风险分析，以确定安全停止功能和安全类别是否适当且充分。为按照 EN 954-1 安全类别 3 的要求安装和使用安全停止功能，必须遵守 FC 300 设计指南 MG33BXYY 中的相关信息和说明！要正确、安全地使用安全停止功能，操作手册中的信息和说明可能还不够。

2.1.7 安全停止安装

要按照安全类别 3 (EN954-1) 执行停止类别 0 (EN60204) 的安装，请遵照以下说明：

1. 必须取下端子 37 和 24 V 直流之间的桥接器（跳线）。仅断开该跳线是不够的。为避免短路，请将其整个取下。请参阅图 2.1 中的跳线。
2. 用带有短路保护的电缆连接端子 37 和 24 V 直流。24 V 直流电源必须能通过 EN954-1 类别 3 的电路中断设备中断。如果中断设备和变频器放置在同一个安装面板中，可以使用非屏蔽电缆代替屏蔽电缆。

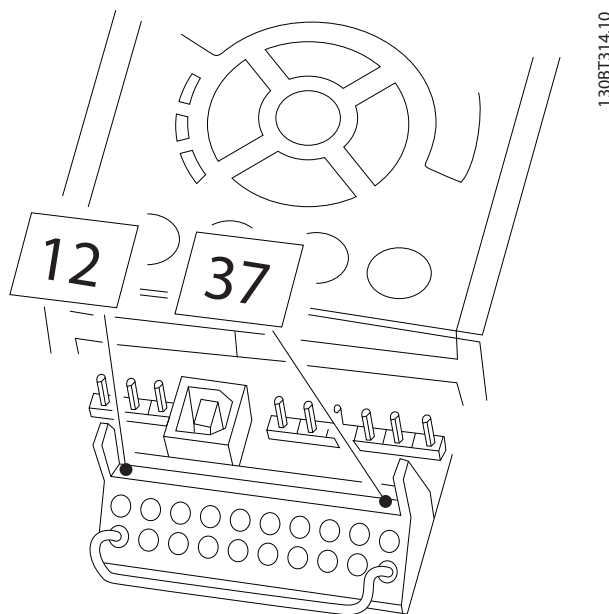


图 2.1 端子 37 和 24 V 直流之间的桥接跳线

图 2.2 显示了一个符合安全类别 3 (EN 954-1) 的停止类别 0 (EN 60204-1) 系统。一个常开的门接触器实现了

了电路中断。该图还显示了如何连接与安全无关的硬件惯性停车。

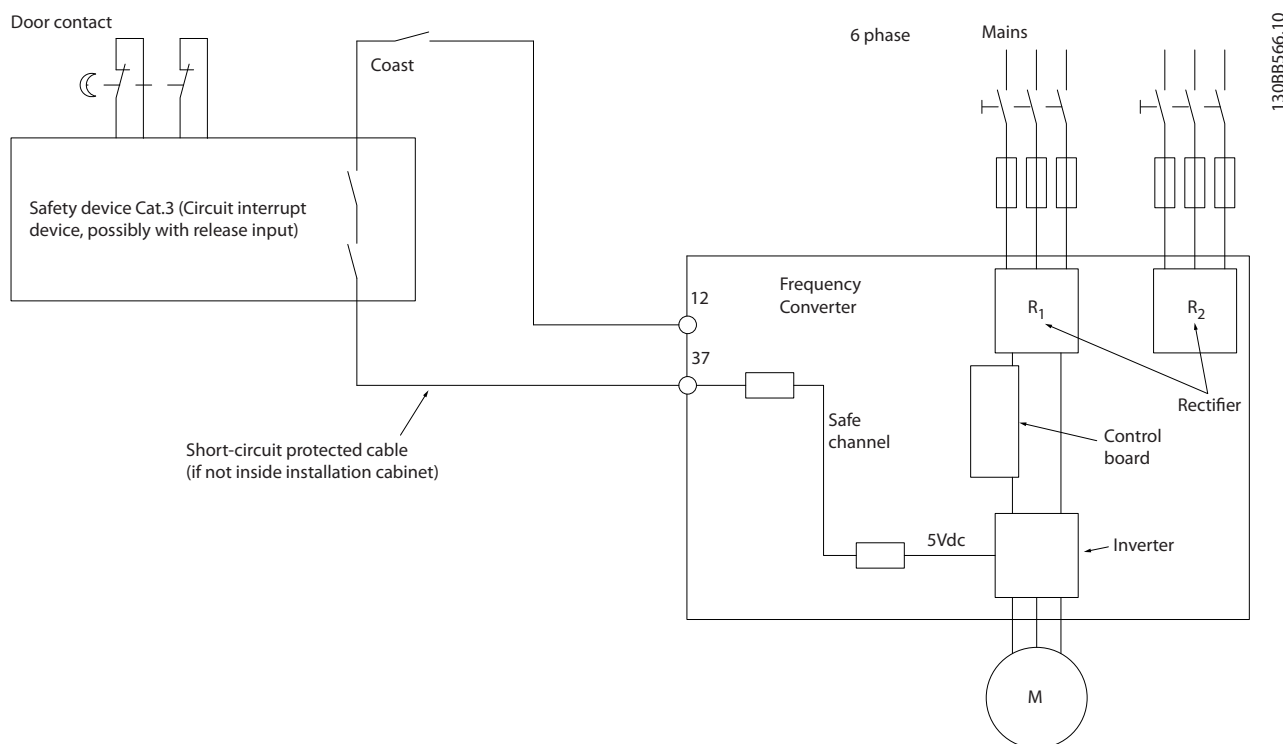


图 2.2 符合安全类别 3 (EN 954-1) 停止类别 0 (EN 60204-1) 的安装的基本方面。

2.1.8 IT 主电源

14-50 射频干扰滤波器 可用于断开 380 - 500V 变频器中位于射频干扰滤波器与接地之间的内部射频干扰电容器。这样做之后, 射频干扰的性能会降到 A2 等级。对于 525 - 690V 的变频器, 14-50 射频干扰滤波器 不起作用。射频干扰开关无法打开。

3

3 如何安装

3.1 预安装

3.1.1 规划安装位置

注意

执行安装之前，必须要做好变频器的安装规划。如果不这样做，则可能在安装期间和安装之后导致额外工作。

选择最佳的工作位置时请考虑下述事项（请参阅随后页面上的详细内容以及相应的设计指南）：

- 工作环境温度
- 安装方式
- 设备的冷却方式
- 变频器的位置
- 电缆布线
- 确保电源能提供正确的电压和所需的电流
- 确保电动机的额定电流未超过变频器的最大电流
- 如果变频器没有内置的熔断器，则应确保外接熔断器具有正确的额定规格。

3.1.2 变频器接收

在收到变频器时，确保包装完好无损，并注意在运输途中是否造成了任何设备损害。如果发生了损坏，请立即与运输公司联系，以索取赔偿。

3.1.3 运输和开箱

建议在尽可能靠近最终安装位置的地方打开变频器包装。移除包装箱后，应尽量在托板上搬运变频器。

3.1.4 起吊

始终用专用的吊眼来起吊变频器。

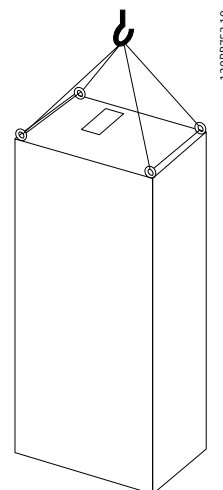


图 3.1 机架规格 F8 的建议起吊方法。

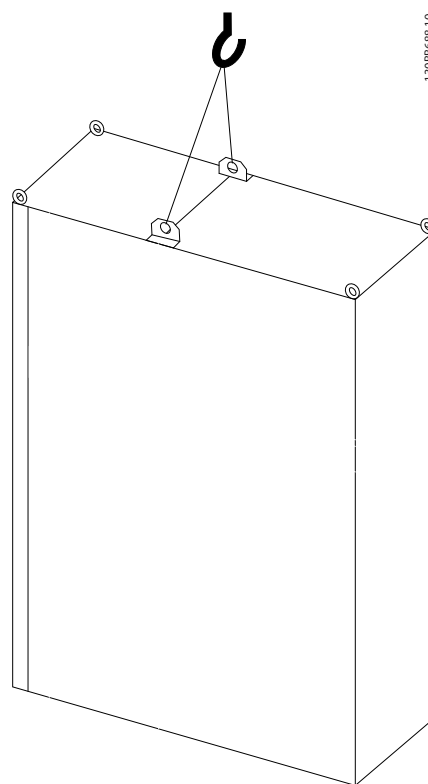


图 3.2 机架规格 F9/F10 的建议起吊方法。

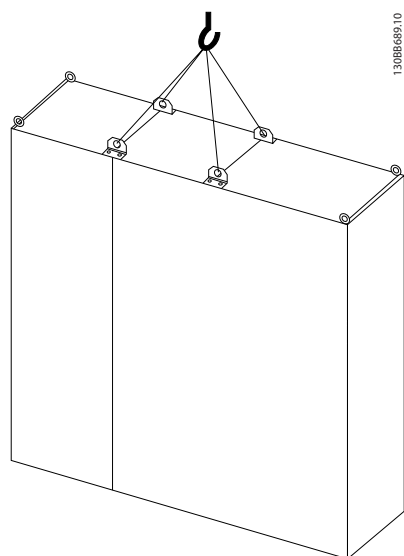


图 3.3 机架规格 F11/F12/F13/F14 的建议起吊方法。

注意

底座包含在变频器包装中，但在装运过程中并未连接。底座是必需的，它可以使变频器获得气流，从而实现适当冷却。F 机架应安放在位于最终安装位置的底座的顶端。变频器顶端与提升索之间应成 60° 角或更大角度。除了上图所示的方法外，对于 F 机架，也可以使用撑杆来起吊。

3.1.5 机械尺寸

3

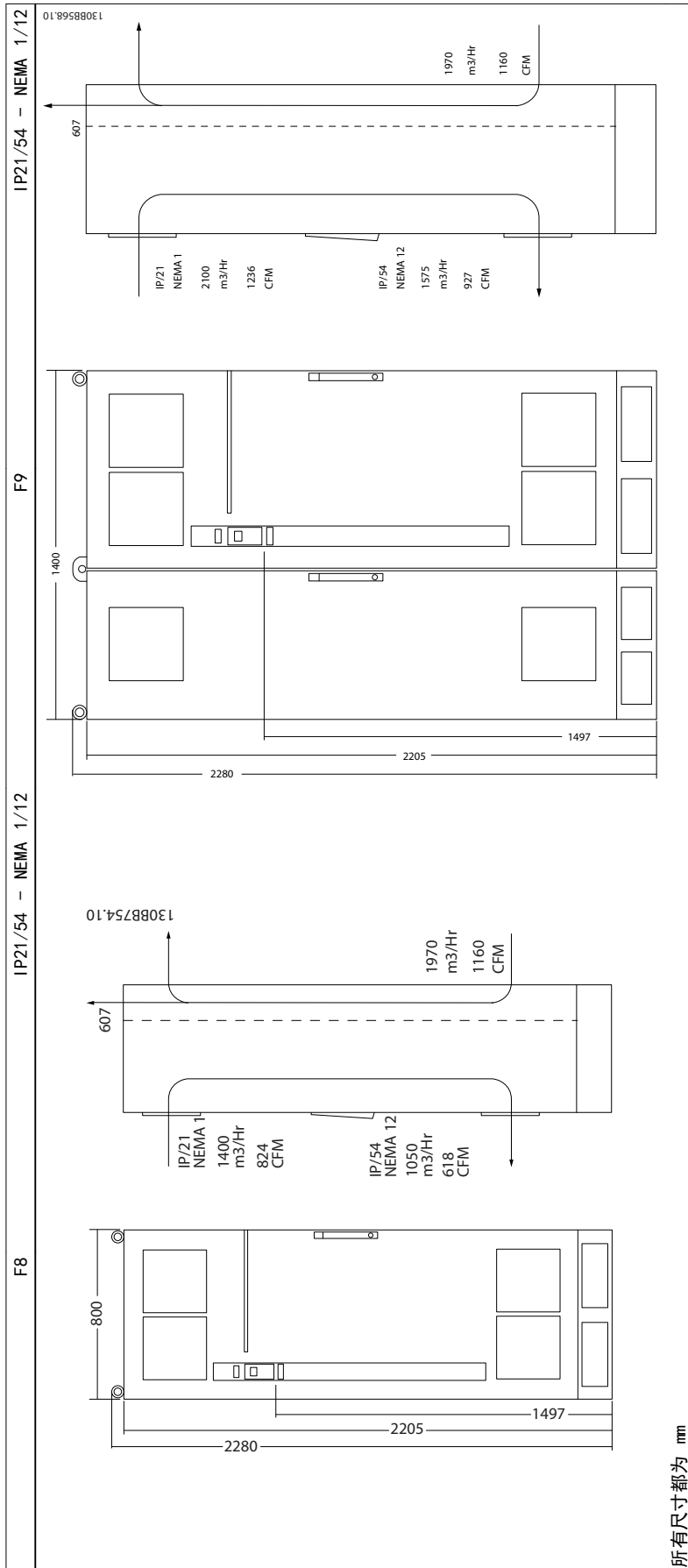


表 3.1

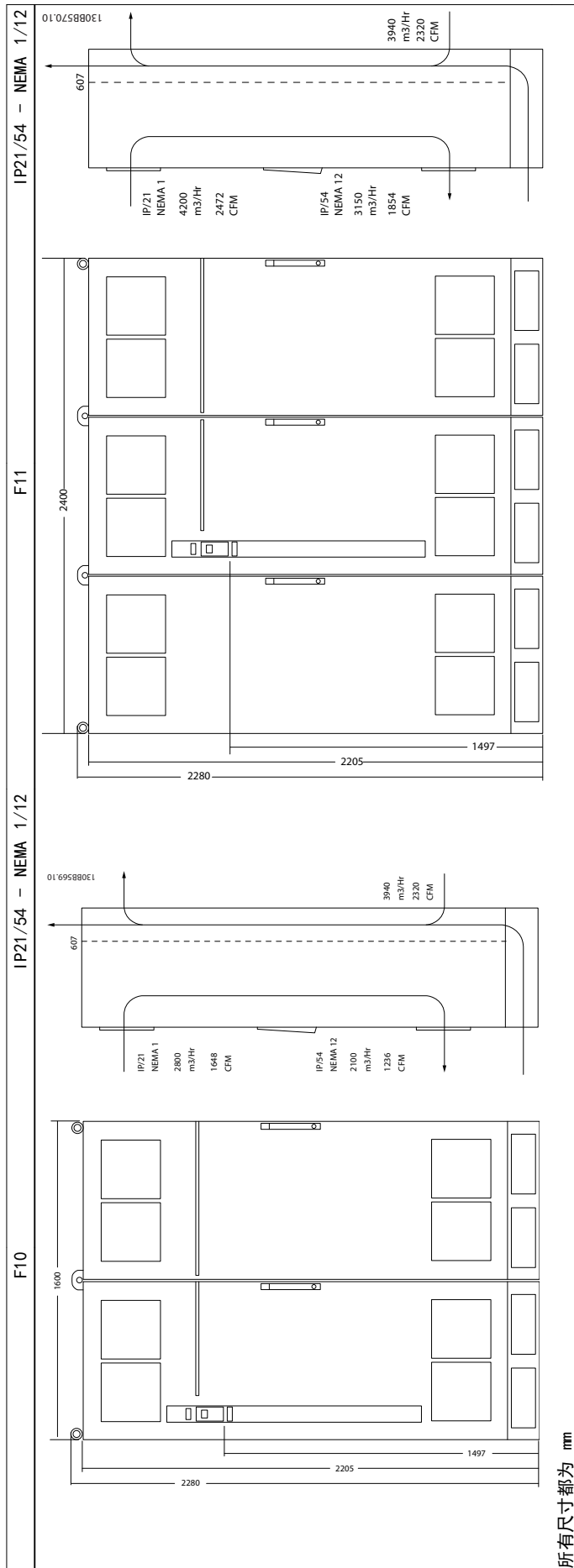
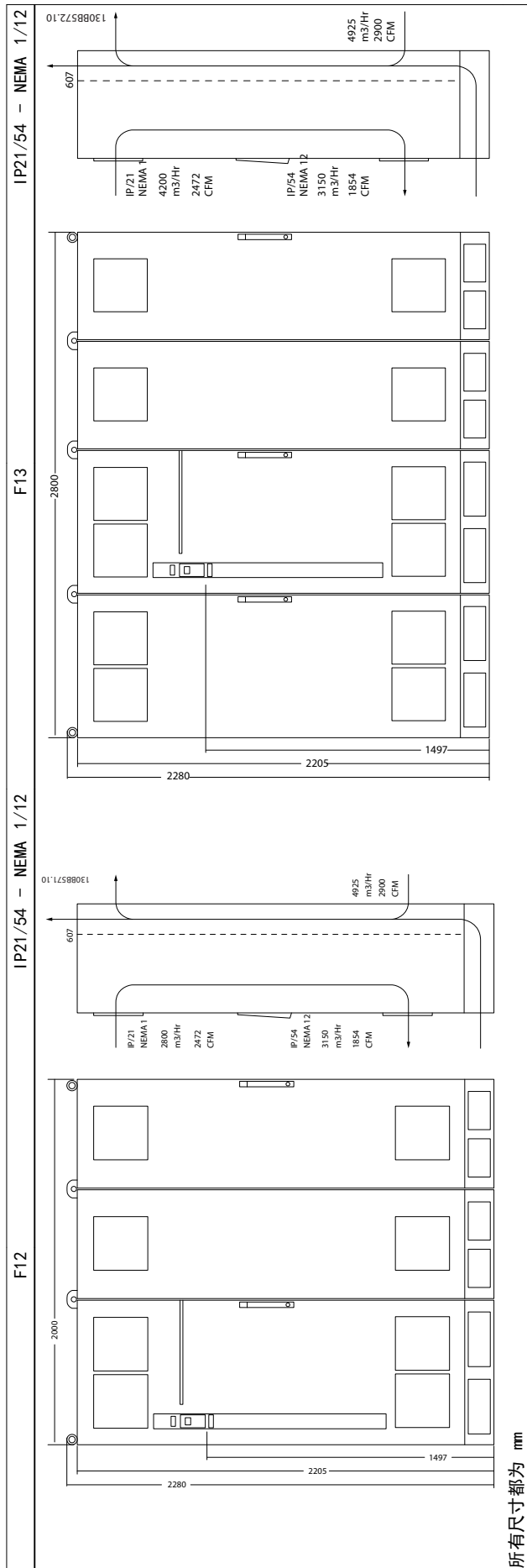
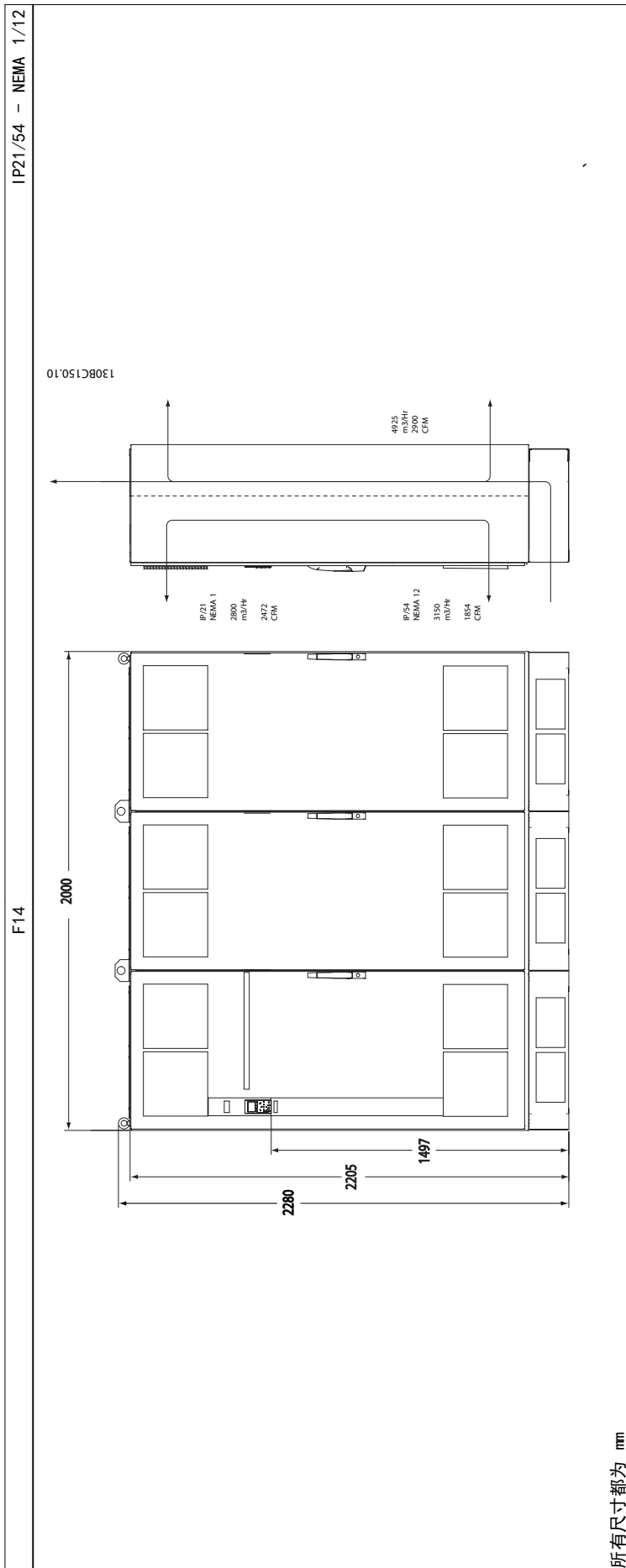


表 3.2



所有尺寸都为 mm

表 3.3



所有尺寸都为 mm

表 3.4

机械尺寸, 机架规格 E 和 F							
机架规格	F8	F9	F10	F11	F12	F13	F14
高额定过载功率 - 过载转矩 160%	250 - 400 kW (380 - 500 V) 355 - 560 kW (525-690 V)	250 - 400 kW (380 - 500 V) 355 - 560 kW (525-690 V)	450 - 630 kW (380 - 500 V) 630 - 800 kW (525-690 V)	710 - 800 kW (380 - 500 V) 900 - 1200 kW (525-690 V)	450 - 630 kW (380 - 500 V) 630 - 800 kW (525-690 V)	710 - 800 kW (380 - 500 V) 900 - 1200 kW (525-690 V)	1400 kW (525-690 V)
IP NEMA	21, 54 类型 12	21, 54 类型 12	21, 54 类型 12	21, 54 类型 12	21, 54 类型 12	21, 54 类型 12	21, 54 类型 12
运输尺寸 [mm]:							
高度	2324	2324	2324	2324	2324	2324	2362
宽度	970	1568	1760	2559	2160	2960	2578
深度	1130	1130	1130	1130	1130	1130	1130
变频器尺寸 [mm]							
高度	2204	2204	2204	2204	2204	2204	2262
宽度	800	1400	1600	2400	2000	2800	2400
深度	606	606	606	606	606	606	608
最大重量 [kg]	440	656	880	1096	1022	1238	1410

表 3.5

注意

F 机架有 7 种不同规格, F8、F9、F10、F11、F12 和 F14。F8、F10、F12 和 F14 包括一个整流器柜和一个逆变器柜, 分别在左右两侧。F9、F11 和 F13 整流室的左侧还有一个选件柜。F9 与 F8 相同, 只不过多了一个选件柜。F11 与 F10 相同, 只不过多了一个选件柜。F13 与 F12 相同, 只不过多了一个选件柜。

3.2 机械安装

为了确保正确的结果并且避免安装期间的额外工作, 在对变频器执行机械安装之前必须做好周密的准备工作。 首先请仔细查看本说明最后的机械图, 了解空间方面的要求。

3.2.1 所需工具

执行机械安装时需要下述工具:

- 带有 10 或 12 mm 钻头的电钻
- 卷尺
- 带有相应公制套筒的扳手 (7-17 mm)
- 扳手加长柄
- 薄金属板冲头, 用于为 IP21/Nema 1 和 IP54 设备的线管或电缆压盖打孔
- 至少能承受 400 kg (880 lbs) 重量的吊杆 (直径最大为 25 mm 或 1 inch 的棍或管), 用于吊起设备。
- 吊车或其他起重设备 (用于将变频器安放到位)

3.2.2 一般考虑事项

空间

为了确保空气流动和便于连接电缆, 在变频器的上方和下方应留出适当空间。 此外, 在设备前方也应留出打开面板门所需的空间。

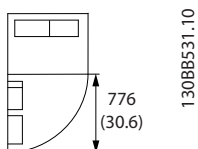


图 3.4 IP21/IP54 型机箱、F8 机架规格的前方空间

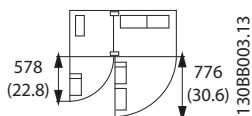


图 3.5 IP21/IP54 型机箱、F9 机架规格的前方空间

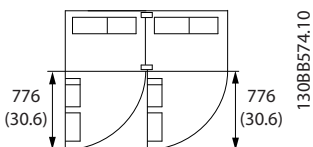


图 3.6 IP21/IP54 型机箱、F10 机架规格的前方空间

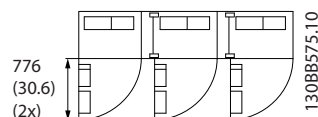


图 3.7 IP21/IP54 型机箱、F11 机架规格的前方空间

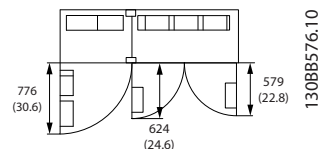


图 3.8 IP21/IP54 型机箱、F12 机架规格的前方空间

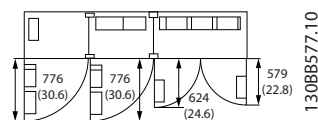


图 3.9 IP21/IP54 型机箱、F13 机架规格的前方空间

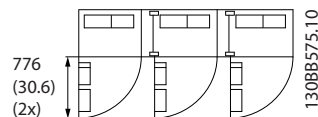


图 3.10 IP21/IP54 型机箱、F14 机架规格变频器的前方空间

线缆通道

务必留出适当的线缆通道, 包括线缆弯绕所需的空間。

注意

所有线缆接线盒/接线头必须安装在端子总线条宽度之内。

3.2.3 端子位置, F8-F14 - 12 脉冲

12 脉冲 F 机箱有 7 种不同规格: F8、F9、F10、F11、F12、F13 和 F14。F8、F10、F12 和 F14 包括一个逆变器机柜和一个整流器机柜, 分别位于左右两侧。F9、F11

和 F13 整流室的左侧还有一个选件柜。F9 与 F8 相同, 只不过多了一个选件柜。F11 与 F10 相同, 只不过多了一个选件柜。F13 与 F12 相同, 只不过多了一个选件柜。

3

端子位置 - 逆变器和整流器 (机架规格 F8 和 F9)

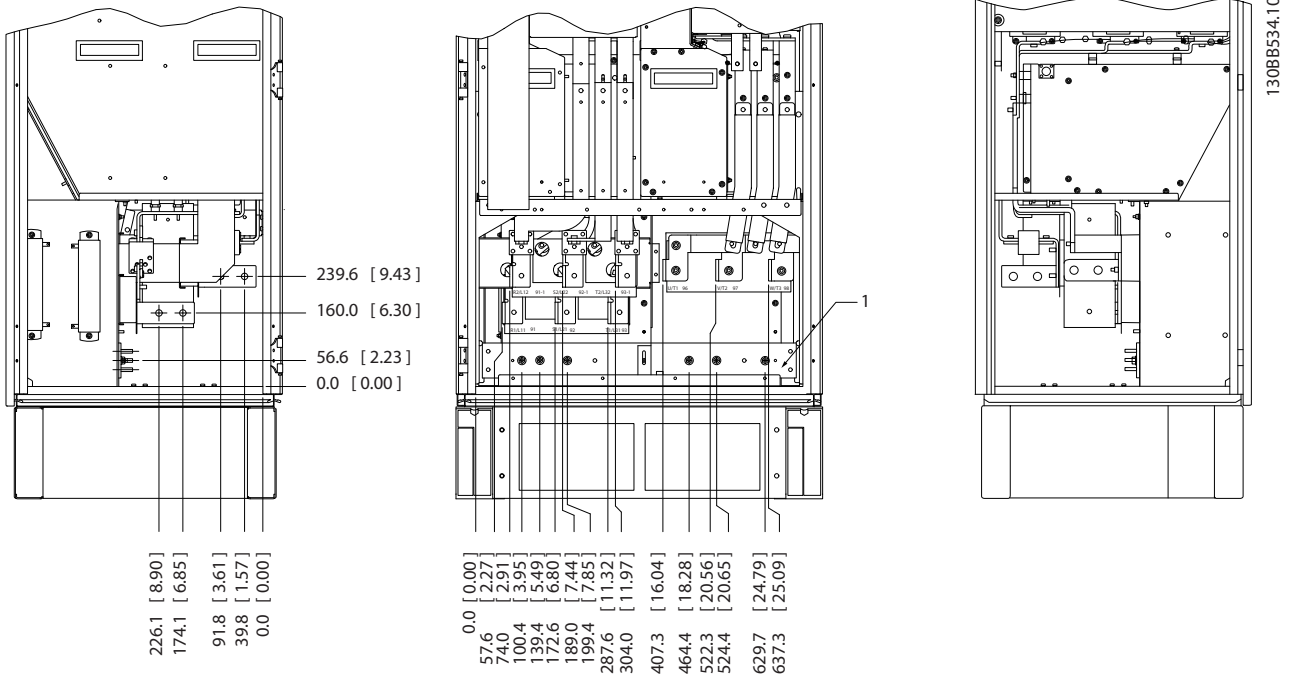


图 3.11 端子位置 - 逆变器和整流器机柜 - F8 和 F9 (正、左和右视图)。密封板比 0 平面低 42 mm。

1) 接地汇流条

端子位置 - 逆变器 (机架规格 F10 和 F11)

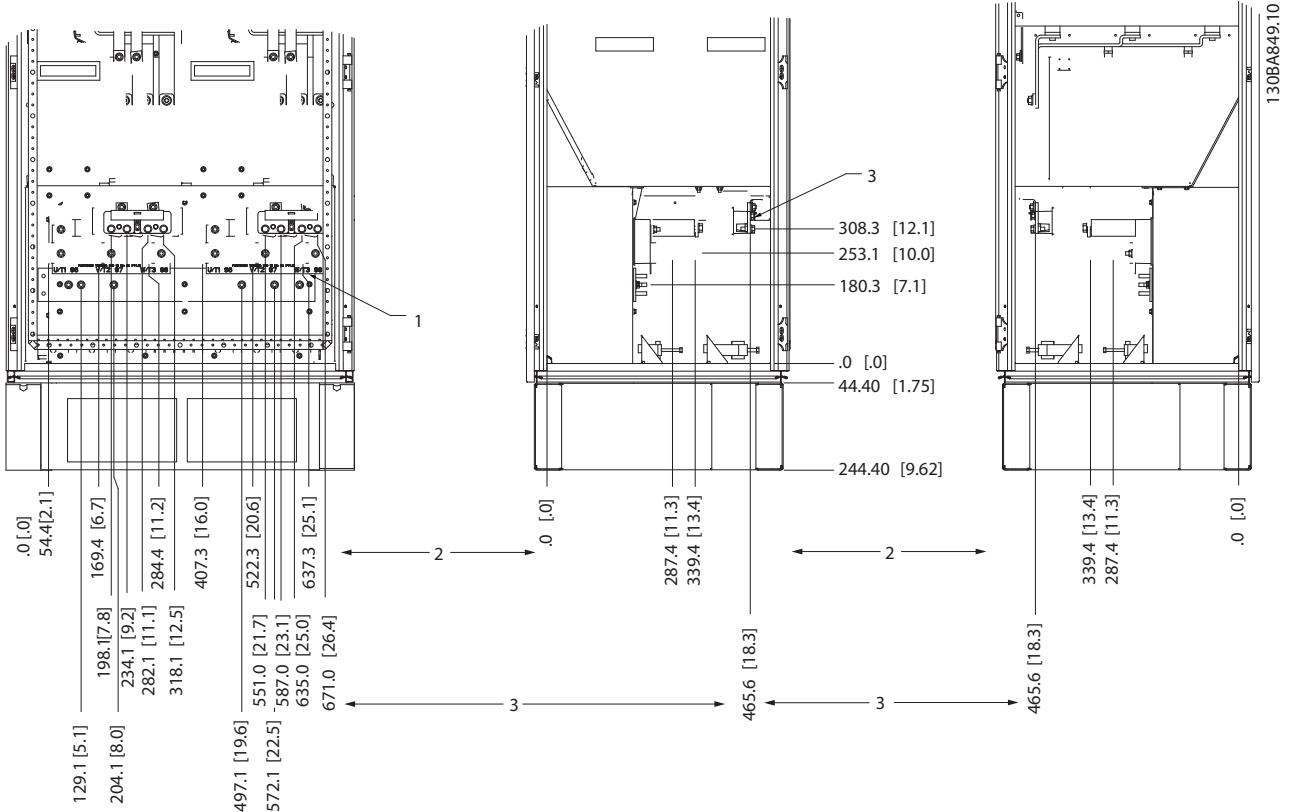


图 3.12 端子位置 - 逆变器机柜 (正、左和右视图)。密封板比 0 平面低 42 mm。

- 1) 接地汇流条
- 2) 电动机端子
- 3) 制动端子

3

端子位置 - 逆变器 (机架规格 F12 和 F13)

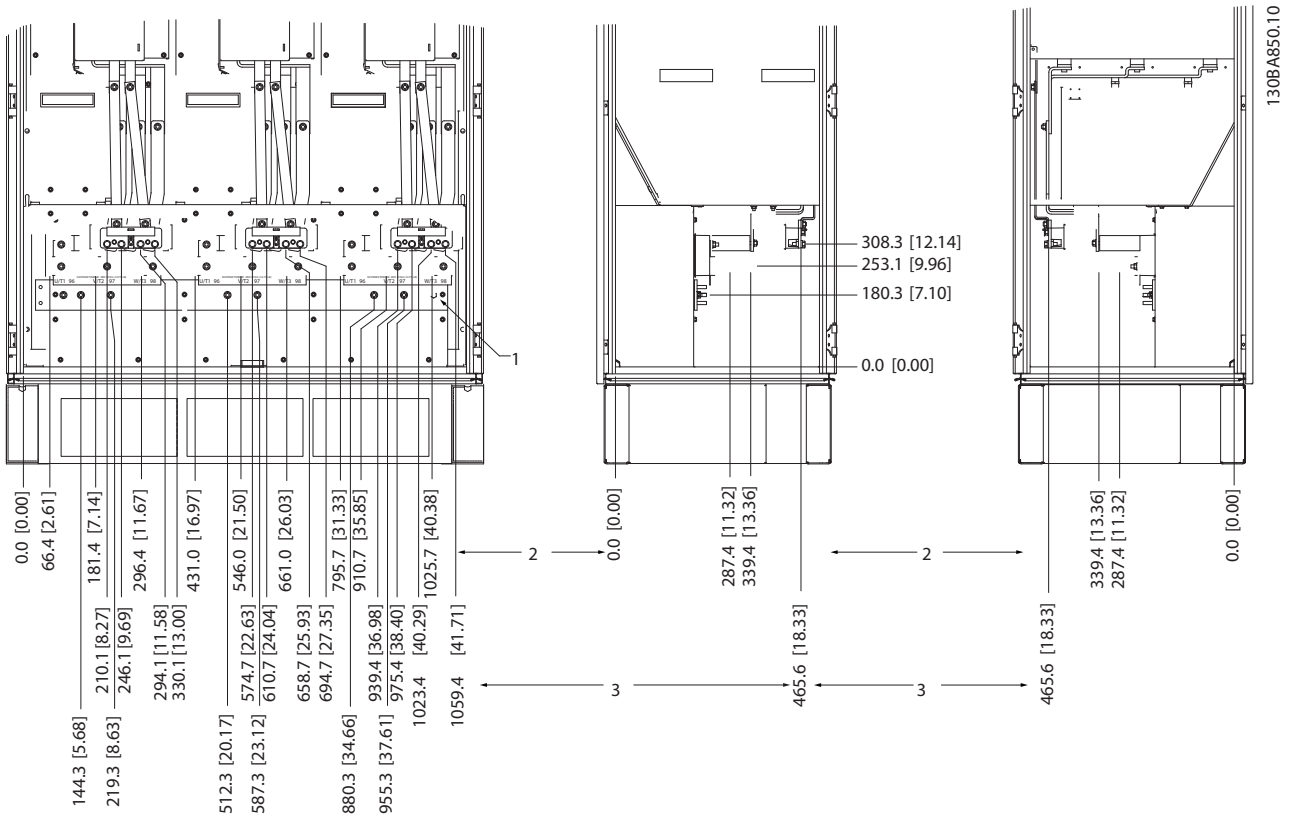
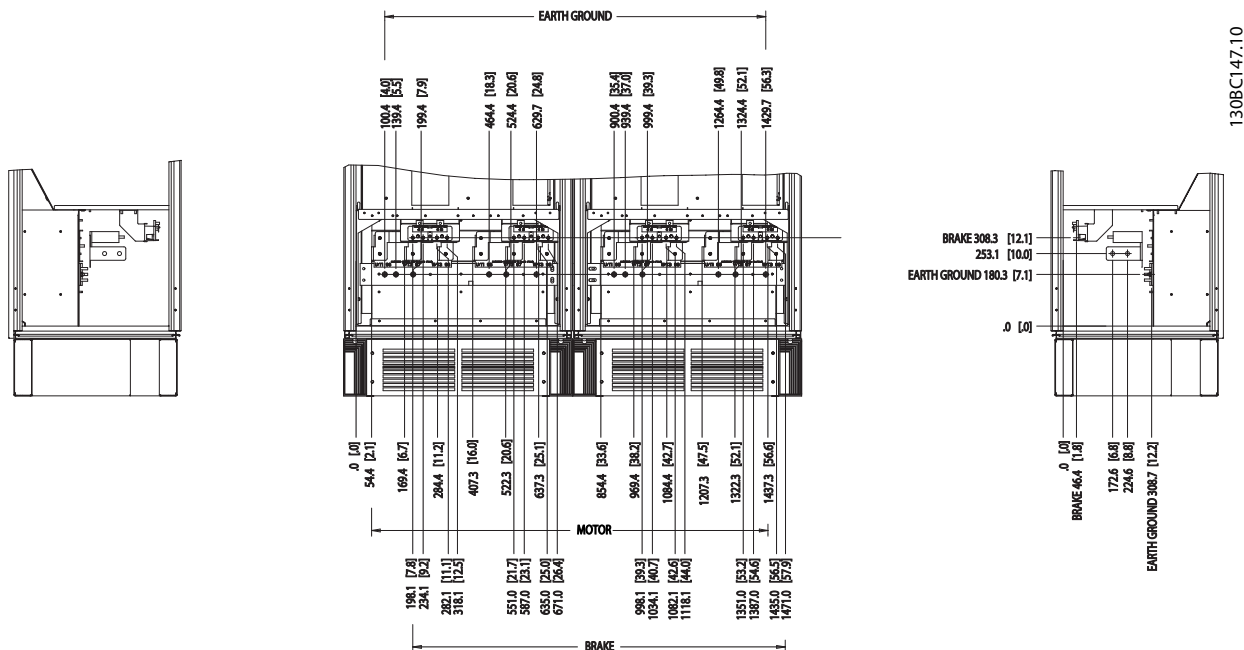


图 3.13 端子位置 - 逆变器机柜 (正、左和右视图)。密封板比 0 平面低 42 mm。

1) 接地汇流条

端子位置 - 逆变器 (机架规格 F14)

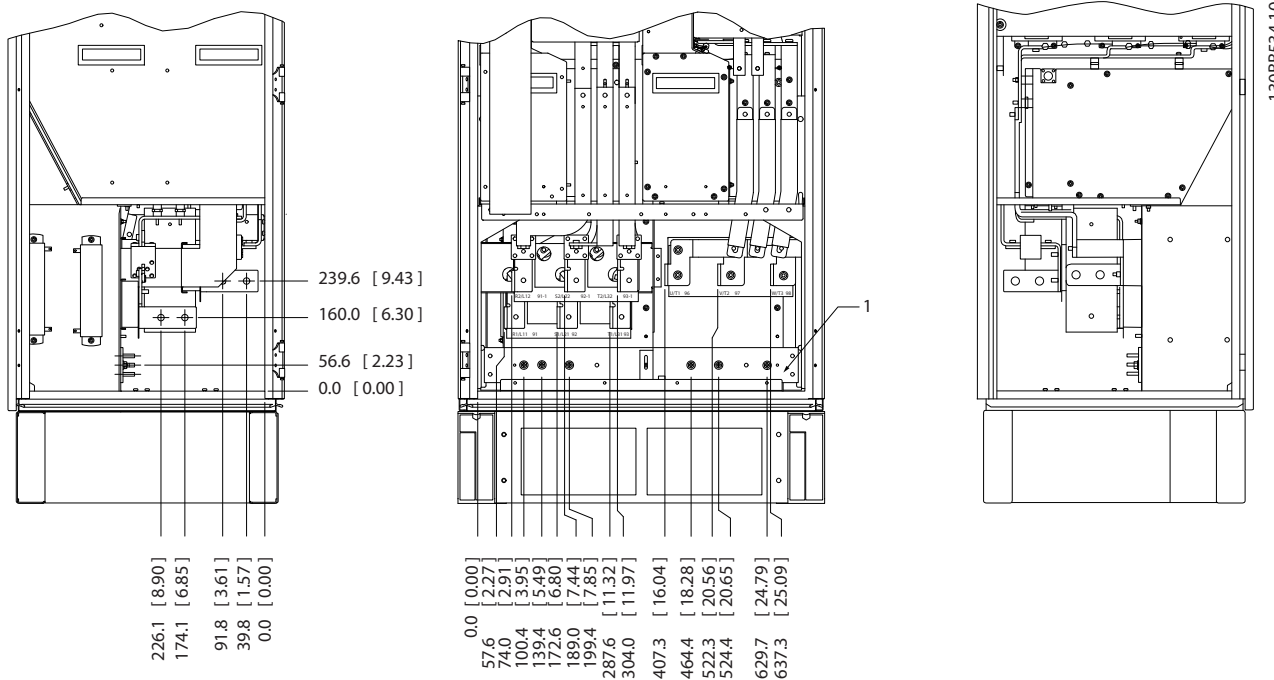


130BC147.10

3

图 3.14 端子位置 - 逆变器机柜 (左、正和右视图)。密封板比 0 平面低 42 mm。

端子位置 - 整流器 (F10、F11、F12 和 F13)

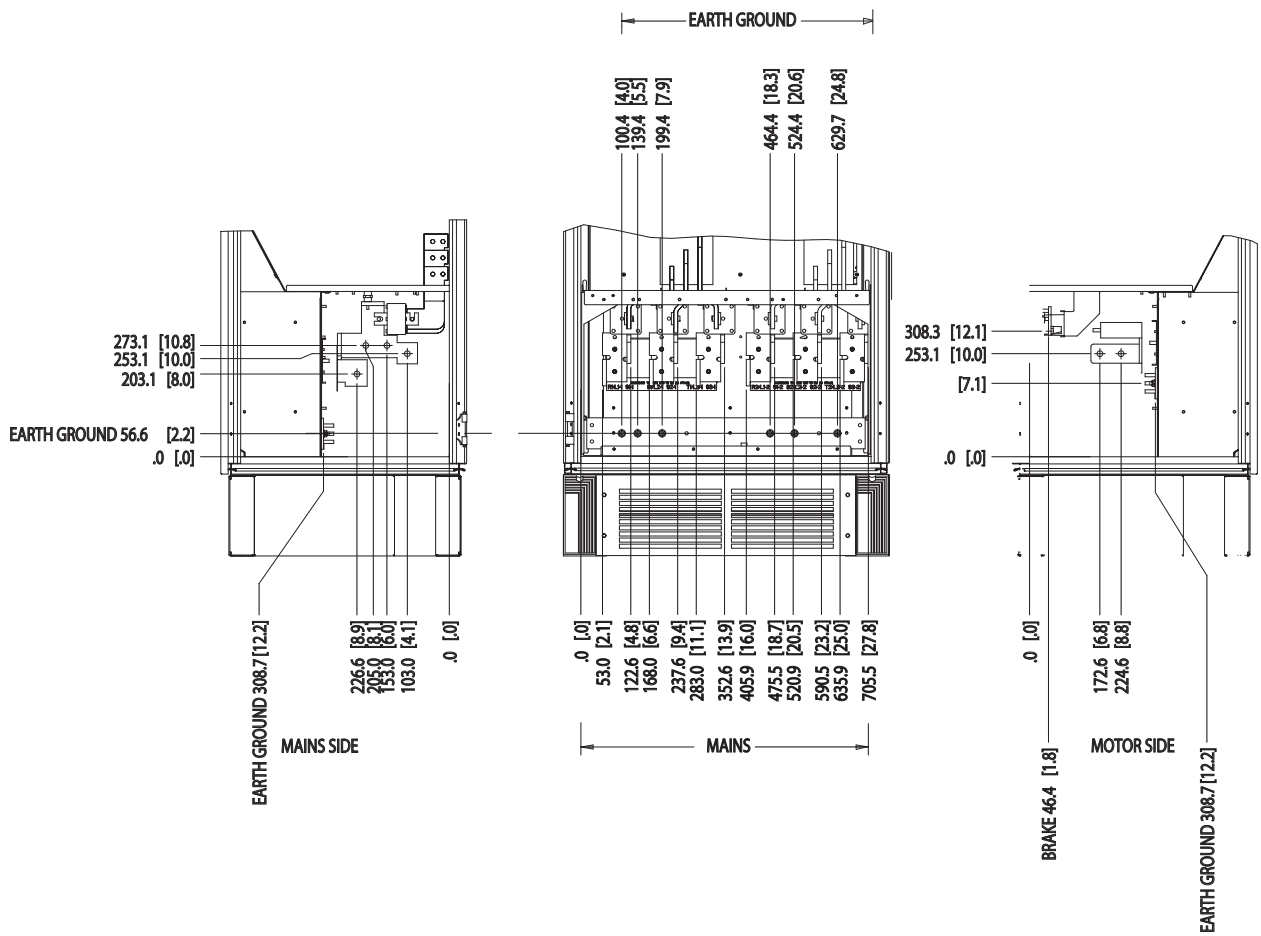


130B8534.10

图 3.15 端子位置 - 整流器 (左、正和右视图)。密封板比 0 平面低 42 mm。

- 1) 负载共享端子 (-)
- 2) 接地汇流条
- 3) 负载共享端子 (+)

端子位置 - 整流器 (F14)



1308C146.10

图 3.16 端子位置 - 整流器 (左、正和右视图)。密封板比 0 平面低 42 mm。

端子位置 - 选件机柜机架规格 F9

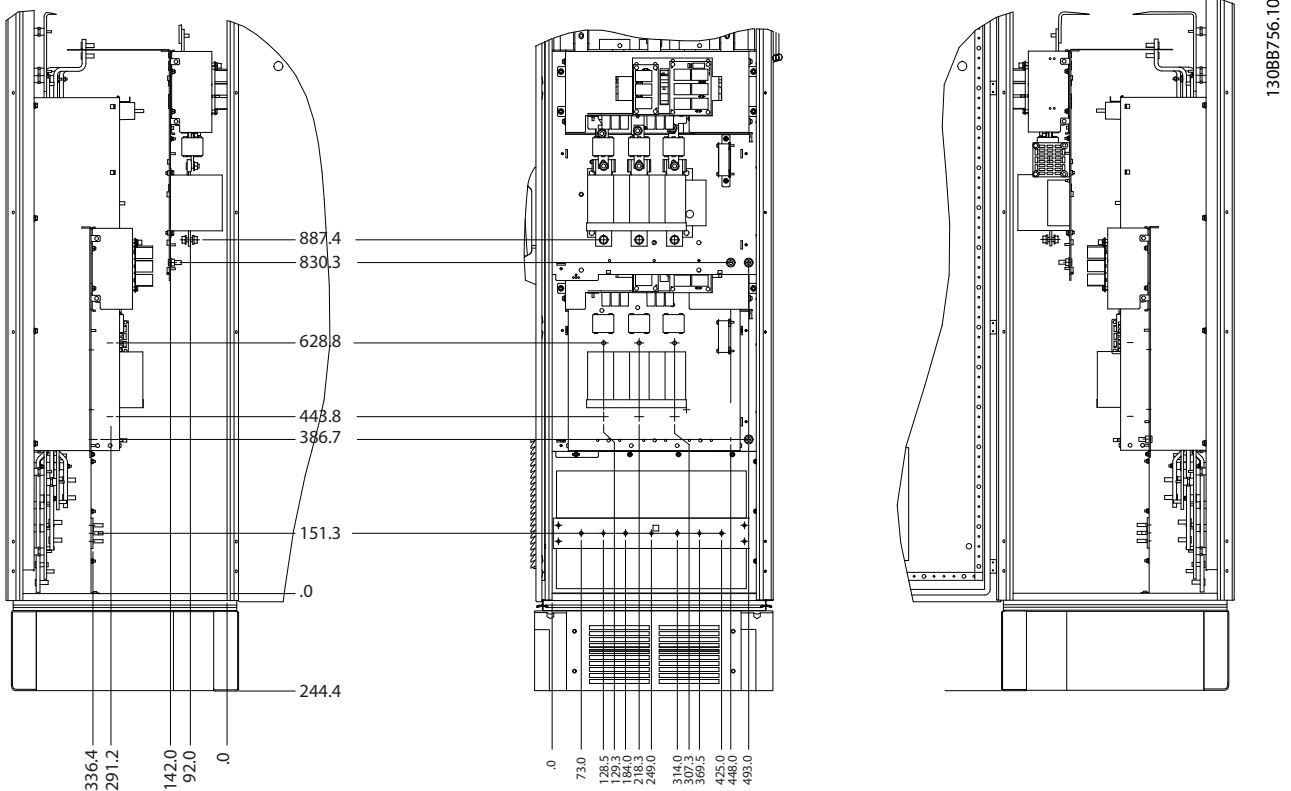


图 3.17 端子位置 - 选件机柜（左、正和右视图）。

端子位置 - 选件机柜机架规格 F11/F13

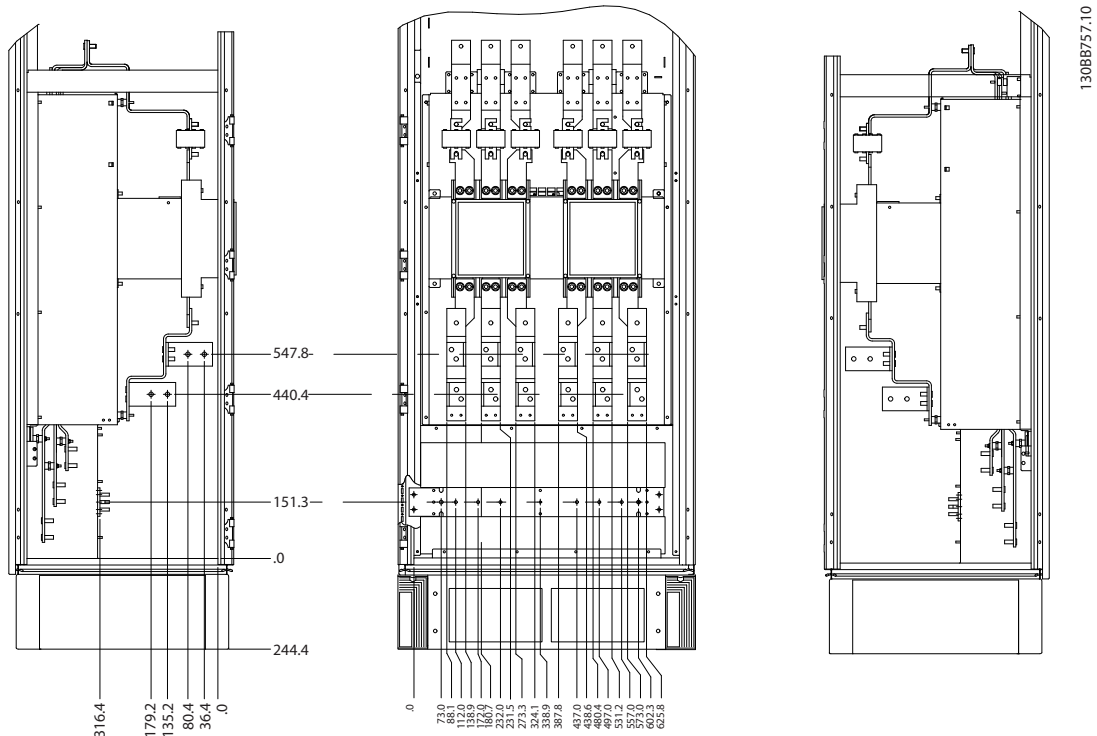


图 3.18 端子位置 - 选件机柜（左、正和右视图）。

3.2.4 冷却和气流

冷却

可以用不同方式实现冷却: 在设备底部和顶部使用冷却道; 使设备后部内外通风; 或使用组合方式冷却。

风道冷却

对于安装在 Rittal TS8 机箱中并利用自身风扇对暗道进行强制冷却的变频器, 我们提供了一种优化安装的专用选项。从机箱顶部排出的空气可以通过管道排出室外, 这样暗道损失的热量便不会在控制室内散逸, 从而降低了在室内使用空调的要求。

背部冷却

暗道中的空气还可以 Rittal TS8 背部排入和排出。这提供了这样一种解决方案, 其中暗道可以将设备中的空气排出并回收散逸到设备外部的热损失, 从而降低了空气调节要求。

气流

必须保证散热片上有充足的气流。以下是相关的流量。

机箱保护	门装风扇/顶装风扇气流	散热片风扇
IP21/NEMA 1	700 m ³ /h (412 cfm)*	985 m ³ /h (580 cfm)*
IP54/NEMA 12	525 m ³ /h (309 cfm)*	985 m ³ /h (580 cfm)*

表 3.6 散热片气流

* 每个风扇的气流。机架规格 F 包含多个风扇。

注意

以下原因将导致风扇转动:

1. AMA
2. 直流夹持
3. 预励磁
4. 直流制动
5. 超出额定电流的 60%
6. 超出特定的散热片温度 (取决于功率大小)。

风扇一旦启动, 至少将转动 10 分钟。

外部风道

如果在 Rittal 机柜外部添加了额外风道, 则必须计算风道中的压降。使用下图来确定变频器在相关压降下的降容。

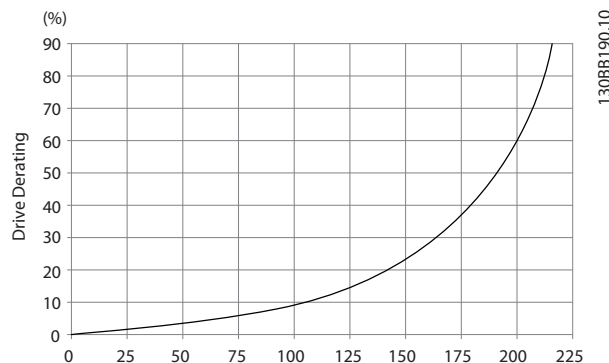


图 3.19 F 机架的降容与压力变化的关系 (Pa)

变频器气流: 985 m³/h (580 cfm)

3.2.5 密封管/线管入口 - IP21 (NEMA 1) 和 IP54 (NEMA12)

电缆通过底部的密封板来连接。请拆下该板, 并确定将密封管或线管的入口放在何处。然后在图板所标明的区域打孔。

注意

为了符合指定的防护等级以及确保设备具有适当的冷却能力, 变频器必须安装密封板。如果不安装密封板, 则可能导致变频器跳闸, 即出现报警 69 功率卡温度

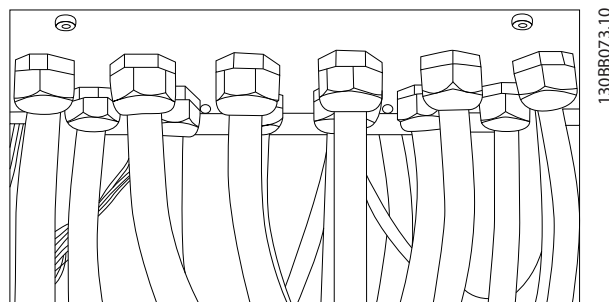
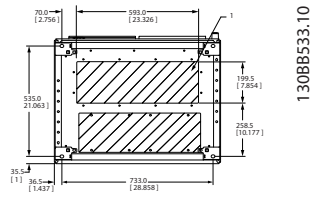
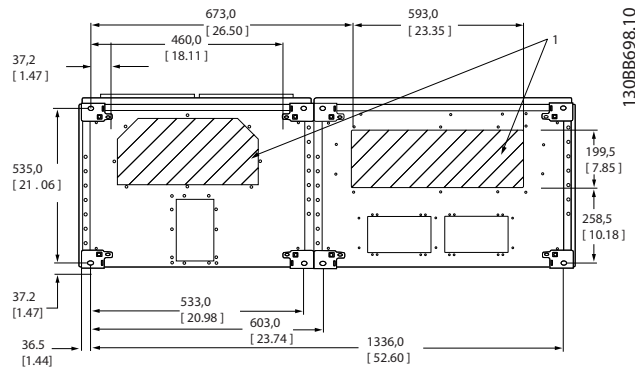


图 3.20 正确安装密封板的示例。

机架规格 F8



机架规格 F9



机架规格 F10

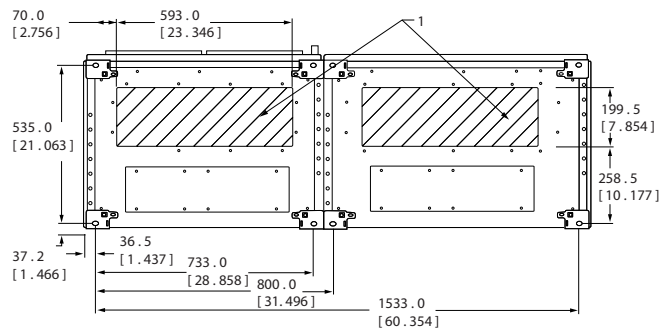
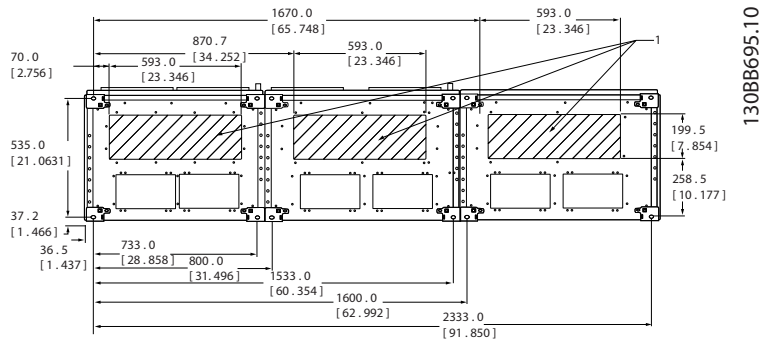


表 3.7

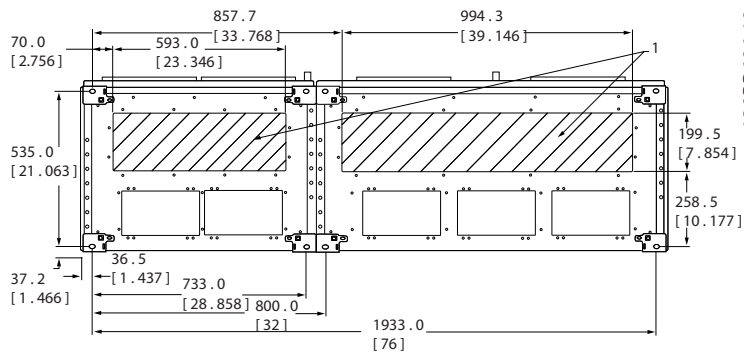
3

机架规格 F11



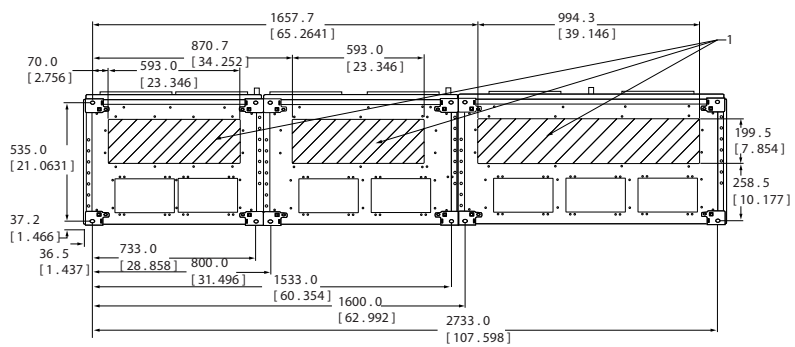
130BB695.10

机架规格 F12



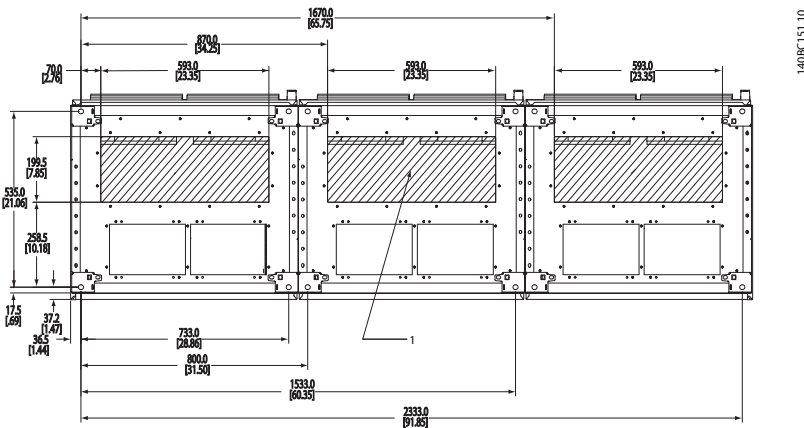
130BB696.10

机架规格 F13



130BB697.10

机架规格 F14



140BC151.10

F8-F14: 电缆入口 (从变频器底部看 - 1) - 将线管放到所标明的区域

表 3.8

3.3 选件的现场安装

空间加热器和恒温器

空间加热器安装在机架规格 F10-F14 变频器的内部机柜中，通过自动恒温器进行控制，借此帮助控制机箱内的湿度，从而延长变频器组件在潮湿环境下的寿命。在默认设置下，恒温器在 10°C (50° F) 时打开加热器，在 15.6° C (60°øF) 时关闭它们。

配有电源出口的机柜灯

在检修和维护过程中，装在 F10-F14 机架变频器内部机柜中的灯可提高能见度。灯罩包含适用于临时电源工具或其他设备的电源出口，它有两种电压：

- 230 V, 50 Hz, 2.5 A, CE/ENEC
- 120 V, 60 Hz, 5 A, UL/cUL

变压器分接头设置

若装有机柜灯与电源插座和/或空间加热器与恒温器，则需要适当地设置变压器 T1 的抽头输入电压。最初可将 380-480/ 500 V 设备设为 525 V 抽头，而将 525-690 设备设置为 690 抽头，以确保副侧设备不会因为通电之前未更换抽头而发生电压。要为位于整流器柜的端子 T1 设置恰当的抽头，请参阅表 3.9。有关在变频器中的位置，请参阅图 3.21 中的图示。

输入电压范围 [V]	可供选择的分接头 [V]
380-440	400
441-490	460
491-550	525
551-625	575
626-660	660
661-690	690

表 3.9

NAMUR 端子

NAMUR 是德国的加工工业，主要是化学和制药行业的自动化技术用户组成的国际协会。若选择该选项，则将提供根据 NAMUR 变频器输入和输出端子标准组织和标记的端子。这要求使用 MCB 112 PTC 热敏电阻卡和 MCB 113 扩展继电器卡。

RCD (漏电断路器)

使用铁芯平衡法监测接地和高阻抗接地系统 (IEC 术语中的 TN 和 TT 系统) 中的接地故障电流。有一个预警点 (主报警给定值的 50%) 和一个主报警给定值。与每个给定值关联的是用于外部用途的 SPDT 报警继电器。要求外接一个“窗户式”电流转换器 (由客户自己准备和安装)。

- 集成在变频器的安全停止电路中
- IEC 60755 Type B 设备监测交流、脉冲直流和纯直流接地故障电流
- 10-100% 给定值下的接地故障电流水平的 LED 条形图指示器
- 内存故障
- TEST (测试) /RESET (复位) 按钮

绝缘电阻监测器 (IRM)

监视系统相导线和大地之间未接地系统 (IEC 术语中的 IT 系统) 中的绝缘电阻。每个绝缘级别都有一个欧姆预警值和一个主报警给定值。与每个给定值关联的是用于外部用途的 SPDT 报警继电器。

注意

每个未接地 (IT) 系统只能连接一个绝缘电阻监视器。

- 集成在变频器的安全停止电路中
- 在 LCD 上显示绝缘电阻的阻值
- 内存故障
- [Info] (信息)、[Test] (测试) 和 [Reset] (复位) 键

手动电动机启动器

为电动鼓风机提供 3 相电源，这通常是大型电动机所必需的。随附的接触器、断路器或断路开关的负荷端均为启动器提供了电源。在电动机启动器启动之前，给电源装上熔断器。该电源将在变频器的输入电源关闭时关闭。最多允许两个启动器 (如果其中一个启动器为 30 A，则应订购受熔断器保护的电路。) 集成在变频器的安全停止电路中。单元的功能包括：

- 操作开关 (打开/关闭)
- 短路和过载保护，以及测试功能
- 手动复位功能

30 安, 受熔断器保护的端子

- 3 相电源，与主电源的输入电压相符，可为客户的辅助设备供电
- 若选择了两个手动电动机启动器，则不适用
- 端子将在变频器的输入电源关闭时关闭
- 受熔断器保护的端子由随附的断路器或断路开关的负荷端供电。

24 V DC 电源

- 5 A, 120 W, 24 V DC
- 防止输出过电流、过载、短路和过热
- 适用于客户提供的附属设备，例如传感器、PLC I/O、接触器、温度传感器、指示灯和/或其他电子硬件
- 诊断包括一个干式直流电源正常接触、一个绿色的直流电源正常指示灯，以及一个红色的过载指示灯

外部温度监控

旨在监视电动机绕组和/轴承等外部系统组件的温度。包括 8 个通用输入模块外加 2 个专用热敏电阻输入模块。所有 10 个模块都被集成到变频器的安全停止电路中，并且可通过现场总线网络进行监视 (需要购买单独的模块/总线耦合器)。

通用输入 (8 个)

信号信号:

- RTD 输入 (包括 Pt100), 3 线或 4 线
- 热电偶
- 模拟电流或模拟电压

其他功能:

- 一个通用输出, 可根据模拟电压或模拟电流进行配置
- 两个输出继电器 (N. O.)
- 双行 LC 显示器和 LED 诊断
- 传感器引出线断开、短路和极性错误检测
- 接口设置软件

专用热敏电阻输入 (2 个)

功能:

- 每个模块最多可以监视 6 个串联的热敏电阻
- 故障诊断, 用于检测传感器引出线破损或短路
- 通过 ATEX/UL/CSA 认证
- 如果需要, PTC 热敏电阻选项卡 MCB 112 可提供第三个热敏电阻器

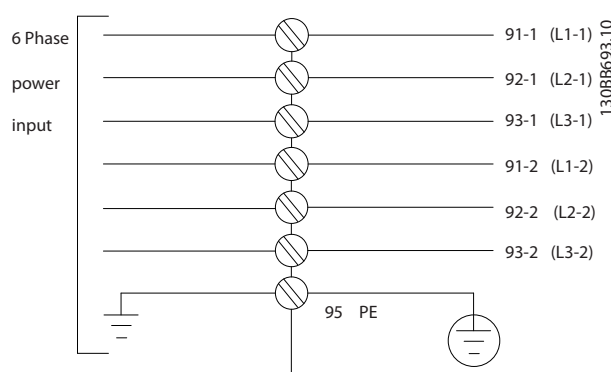


图 3.21

注意

电动机电缆必须屏蔽/铠装。如果使用非屏蔽/非铠装的电缆, 则无法满足某些 EMC 要求。为符合 EMC 辐射规范, 请使用屏蔽/铠装电动机电缆。有关详细信息, 请参阅设计指南 MG11BXYY 和 FC 300 设计指南 MG33BXYY 中的 EMC 规范。

有关正确选择电动机电缆横截面积和长度的信息, 请参阅 5.1 一般规范。

3.3 电气安装**3.3.1 变压器选择**

变频器必须使用 12 脉冲绝缘变压器。

3.3.2 电源连接 (12 脉冲变频器)**线缆和保险装置****注意****电缆总体要求**

所有接线都必须符合相关国家和地方关于电缆横截面积和环境温度的法规。UL 应用要求采用 75°C 铜导线。对于非 UL 应用中的变频器来说, 75° 和 90°C 铜导线在热学意义上是可以接受的。

电源电缆的连接情况如图 3.21 所示。必须根据电流额定值和地方法规来选择电缆的横截面积。有关详细信息, 请参阅 5.1 一般规范。

为了保护设备 变频器, 必须使用建议的熔断器, 或者设备必须带有内置的熔断器。在 3.3.13 熔断器 中介绍了建议采用的熔断器。请务必根据地方法规来选用适当的保险丝。

主电源接线安装在主电源开关上, 如果包含该开关。

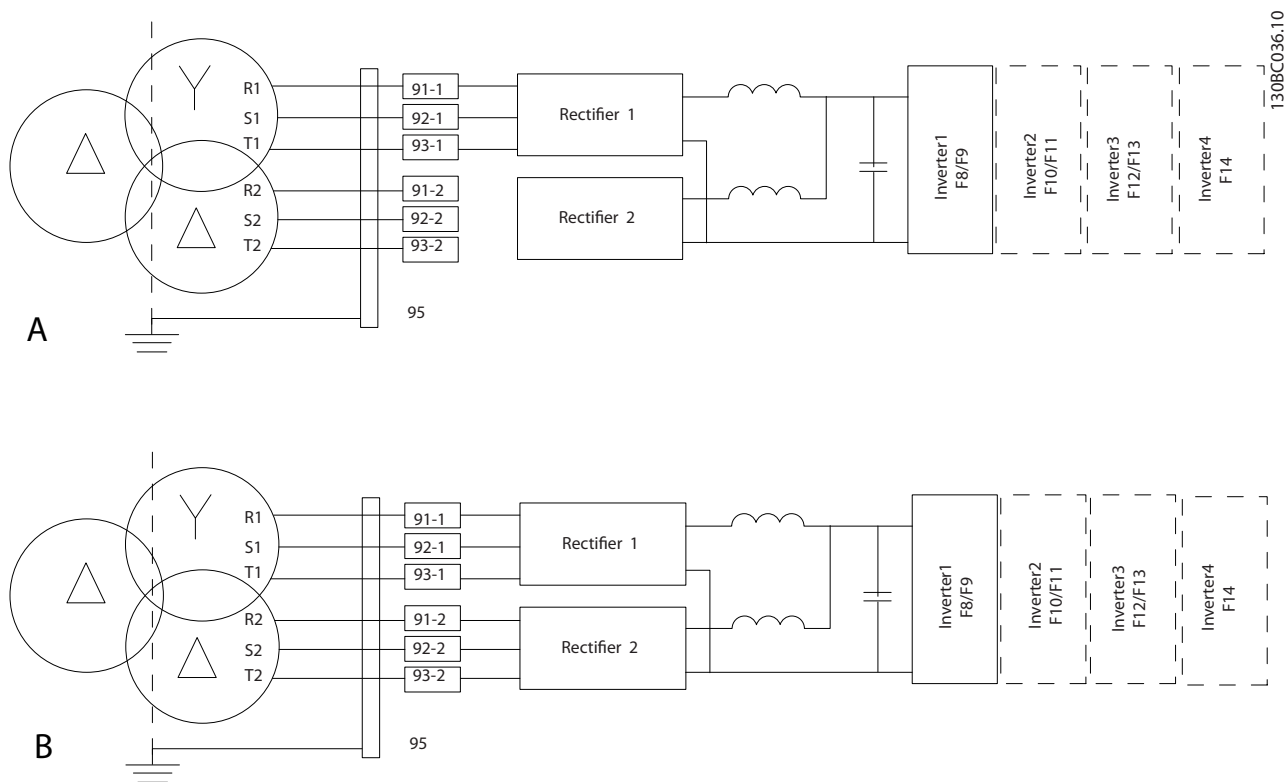


图 3.22

- A) 经过改良的 6 脉冲连接^{1), 2), 3)}
- B) 12 脉冲连接^{2), 4)}

注意:

- 1) 6 脉冲连接无 12 脉冲整流器的谐波抑制优点。
- 2) 适用于 IT 和 TN 主电源接线方式。
- 3) 当其中一个 6 脉冲整流器模块无法正常工作时（虽然这种情况不可能出现），仅用一个 6 脉冲整流器模块也可在较低负载下操控变频器。有关重新连接的详细信息，请与厂商联系。
- 4) 图中未显示并联的主电源线路。

电缆的屏蔽:

请不要以扭结方式(辫子状)端接屏蔽丝网。否则会损害在高频下的屏蔽效果。如果必须断开屏蔽丝网以安装电动机绝缘开关或电动机接触器,则必须使屏蔽丝网保持连续并使其高频阻抗尽可能低。

请将电动机电缆的屏蔽连接到变频器的去耦板和电动机的金属机壳上。

连接屏蔽时,请使用表面积尽可能大的电缆夹。在连接时可以使用随变频器提供的安装设备。

电缆长度和横截面积:

变频器已在指定电缆长度的情况下进行了测试。为了减小噪音水平和泄漏电电流,请使用尽可能短的电动机电缆。

开关频率:

如果为了降低电动机声源性噪音而为变频器配备了正弦波滤波器,则必须根据正弦波滤波器的说明在 14-01 开关频率 中设置开关频率。

端子号	96	97	98	99	
	U	V	W	PE ¹⁾	电动机电压为主电源电压的 0-100%。 电动机引出 3 条电线
	U1	V1	W1	PE ¹⁾	三角形连接
	W2	U2	V2		电动机引出 6 条电线
	U1	V1	W1	PE ¹⁾	U2、V2、W2 星形连接 U2、V2 和 W2 分别互连。

表 3.10

¹⁾ 保护性接地线

如果电动机没有相绝缘纸或其它适合使用供电(比如变频器)的绝缘措施,可在变频器的输出端安装一个正弦波滤波器。

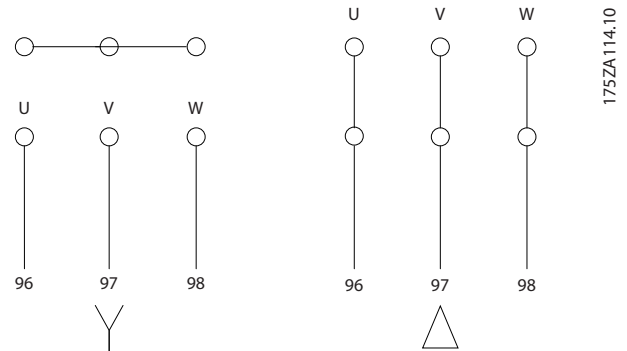


图 3.23

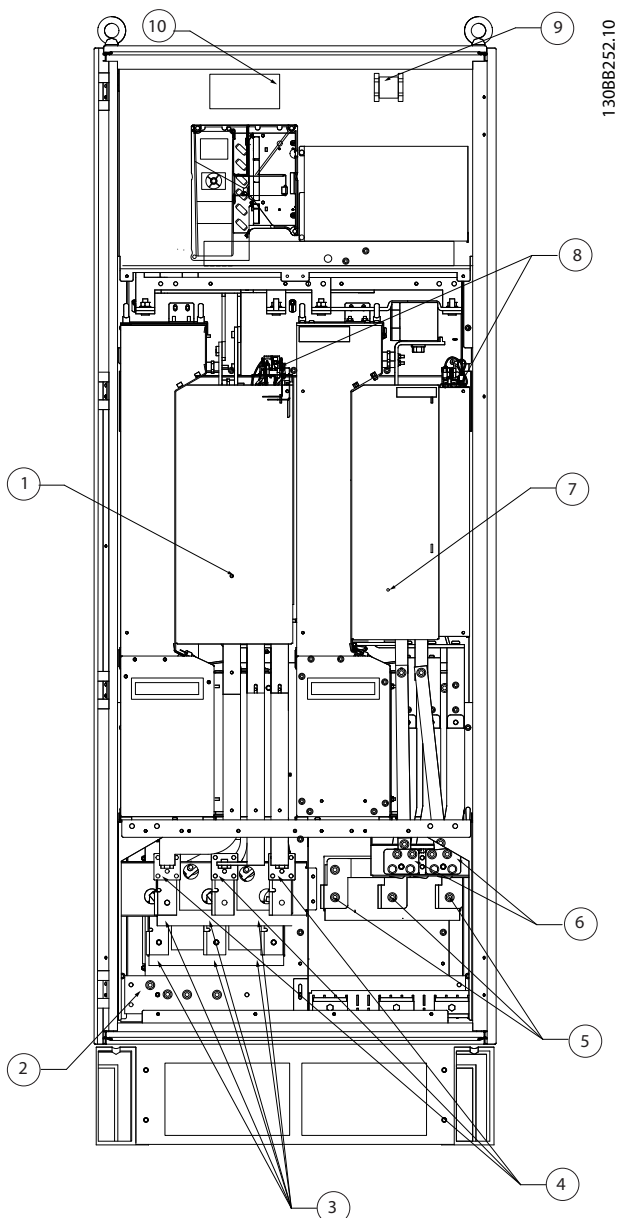


图 3.24 整流器和逆变器机柜，机架规格 F8 和 F9

1)	12 脉冲整流器模块	5)	电动机连接
2)	接地 PE 端子		U V W
3)	主电源熔断器		T1 T2 T3
	R1 S1 T1		96 97 98
	L1-1 L2-1 L3-1	6)	制动端子
	91-1 92-1 93-1		-R +R
4)	主电源熔断器		81 82
	R2 S2 T2	7)	逆变器模块
	L2-1 L2-2 L3-2	8)	SCR 启用/禁用
	91-2 92-2 93-2	9)	继电器 1 继电器 2
			01 02 03 04 05 06
		10)	辅助风扇
			104 106

表 3.11

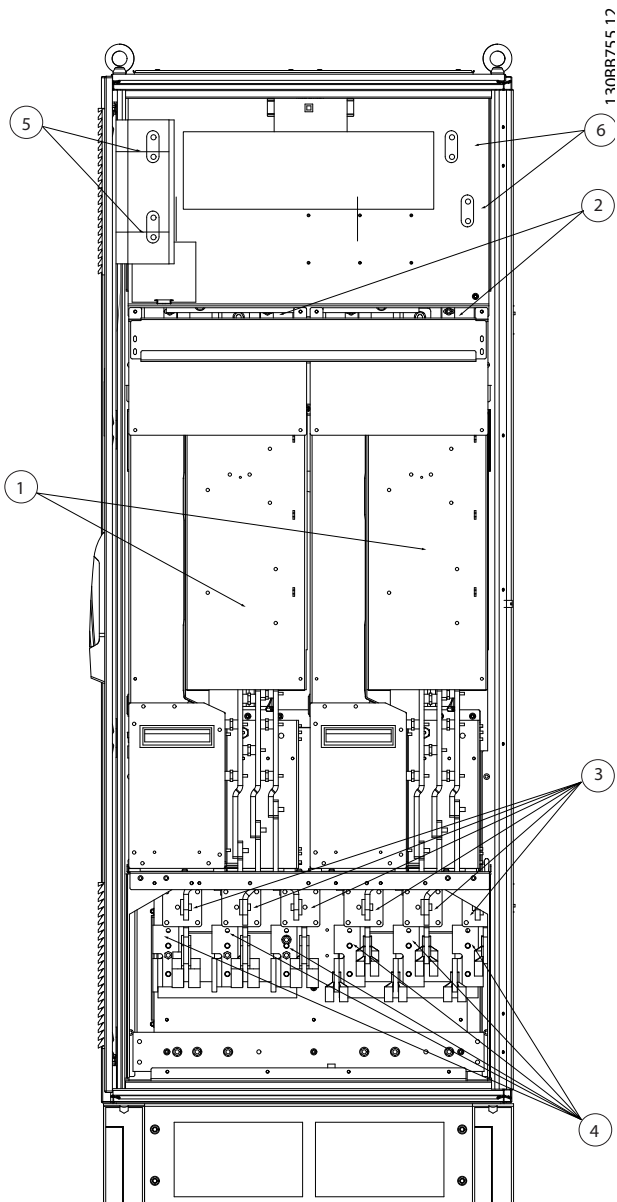
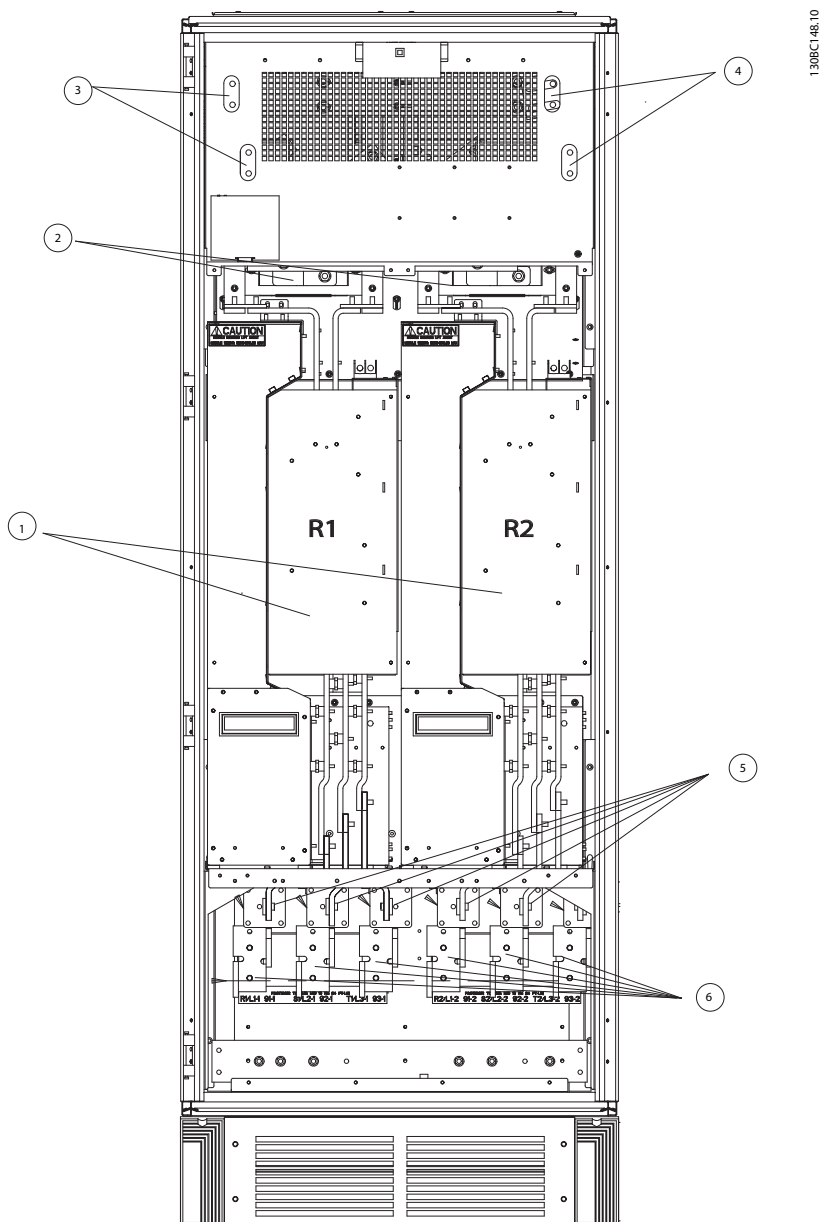


图 3.25 整流器机柜，机架规格 F10 和 F12

1)	12 脉冲整流器模块	4)	主电源
2)	AUX 风扇		R1 S1 T1 R2 S2 T2
	100 101 102 103		L1-1 L2-1 L3-1 L1-2 L2-2 L3-2
	L1 L2 L1 L2	5)	公共直流总线的直流总线连接
3)	主电源熔断器 F10/F12 (6 件)		DC+ DC-
		6)	公共直流总线的直流总线连接
			DC+ DC-

表 3.12



3

图 3.26 整流器机柜，机架规格 F14

1)	12 脉冲整流器模块	6)	主电源
2)	N/A		R1 S1 T1 R2 S2 T2
			L1-1 L2-1 L3-1 L1-2 L2-2 L3-2
3)	直流母线访问		
4)	直流母线访问		
	100 101 102 103		
	L1 L2 L1 L2		
5)	主电源熔断器 (6 件)		
	-R +R		
	81 82		

表 3.13

3

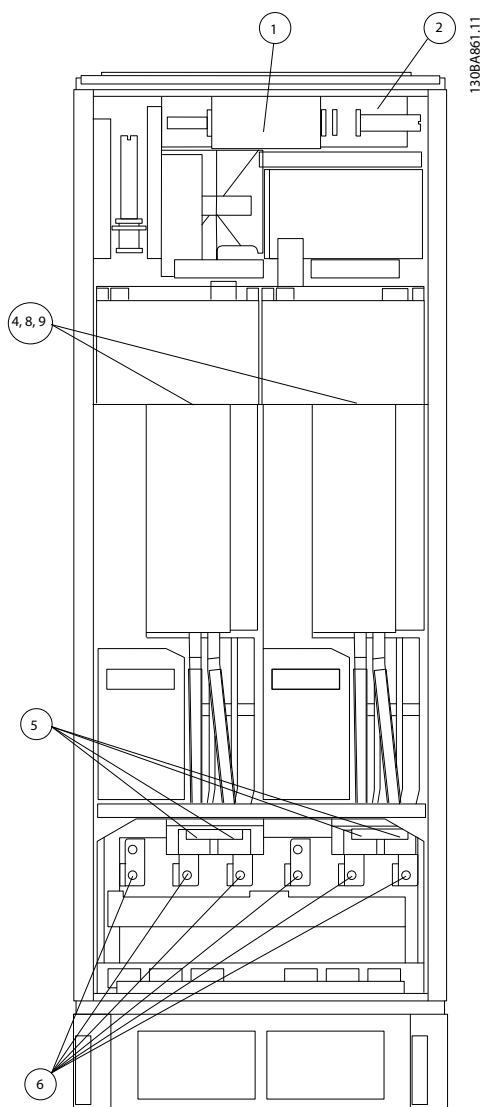


图 3.27 逆变器机柜，机架规格 F10 和 F11

1)	外部温度监控	6)	电动机
2)	AUX 继电器		U V W
	01 02 03		96 97 98
	04 05 06		T1 T2 T3
3)	NAMUR	7)	NAMUR 熔断器。 部件号请参阅保险丝表
4)	AUX 风扇	8)	风扇熔断器。 部件号请参阅保险丝表
	100 101 102 103	9)	SMPS 熔断器。 部件号请参阅保险丝表
	L1 L2 L1 L2		
5)	制动		
	-R +R		
	81 82		

表 3.14

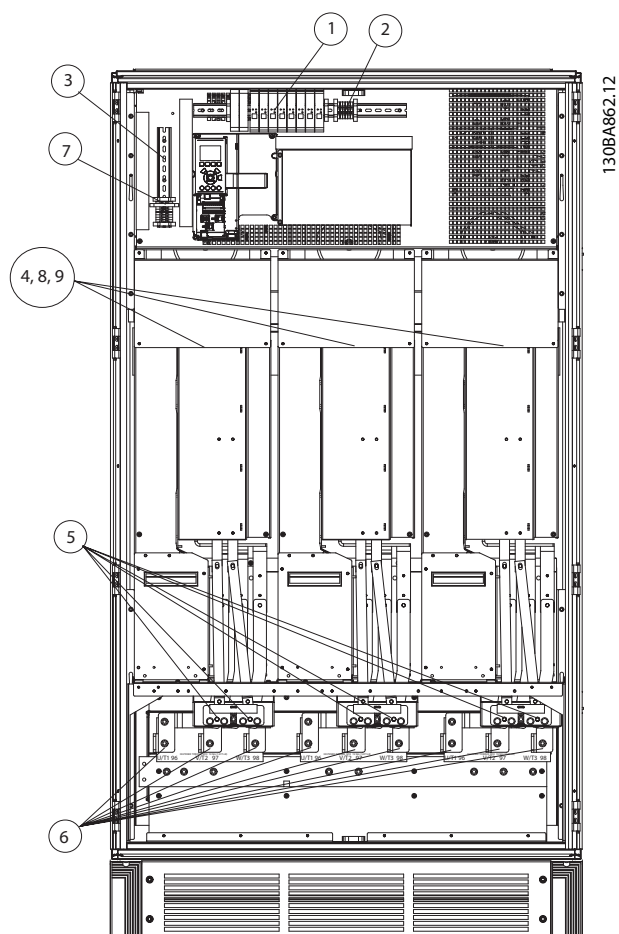


图 3.28 逆变器机柜，机架规格 F12 和 F13

1)	外部温度监控	6)	电动机	
2)	AUX 继电器		U	V W
	01 02 03		96	97 98
	04 05 06		T1	T2 T3
3)	NAMUR	7)	NAMUR 熔断器。关于参数编号，请参阅 3.3.13 熔断器	
4)	AUX 风扇	8)	风扇熔断器。关于参数编号，请参阅 3.3.13 熔断器	
	100 101 102 103	9)	SMPS 熔断器。关于参数编号，请参阅 3.3.13 熔断器	
	L1 L2 L1 L2			
5)	制动			
	-R +R			
	81 82			

表 3.15

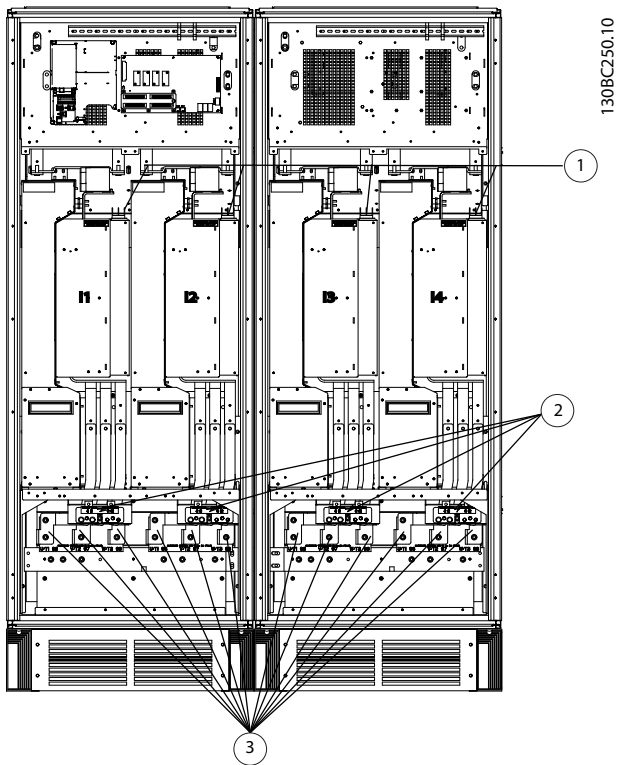
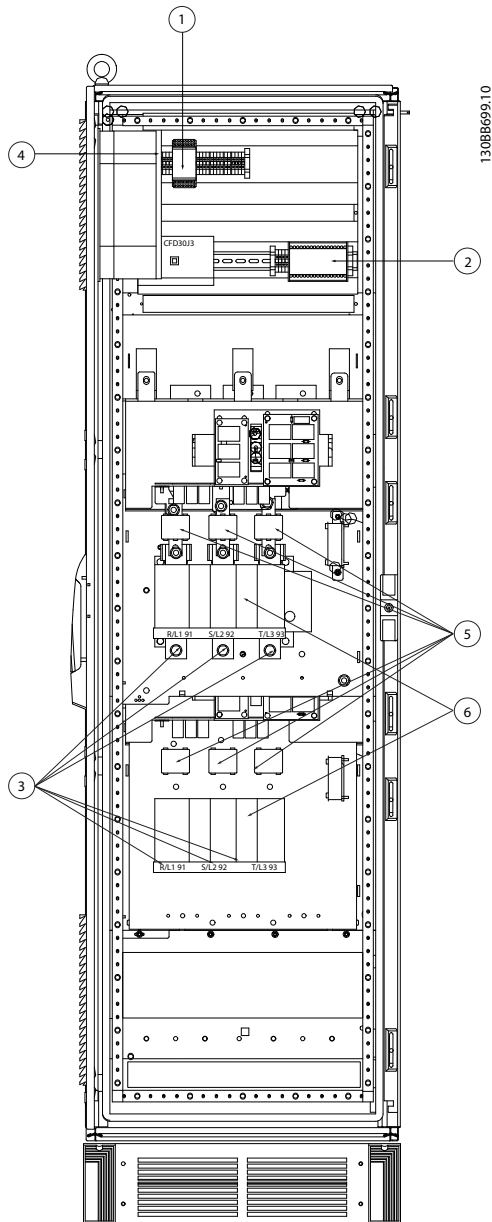


图 3.29 逆变器机柜， 机架规格 F14

4)	AUX 风扇		6)	电动机	
	100 101 102 103			U V W	
	L1 L2 L1 L2			96 97 98	
5)	制动			T1 T2 T3	
	-R +R				
	81 82				

表 3.16



3

图 3.30 选件机柜，机架规格 F9

1) Pilz 继电器端子	4) 安全继电器线圈熔断器及 Pilz 继电器
2) RCD 或 IRM 端子	部件号请参阅保险丝表
3) 主电源/6 相	5) 主电源熔断器 (6 件)
R1 S1 T1 R2 S2 T2	部件号请参阅保险丝表
91-1 92-1 93-1 91- 92- 93-2 2 2	6) 2 个三相手动断路器
L1-1 L2-1 L3-1 L1- L2- L3-2 2 2	

表 3.17

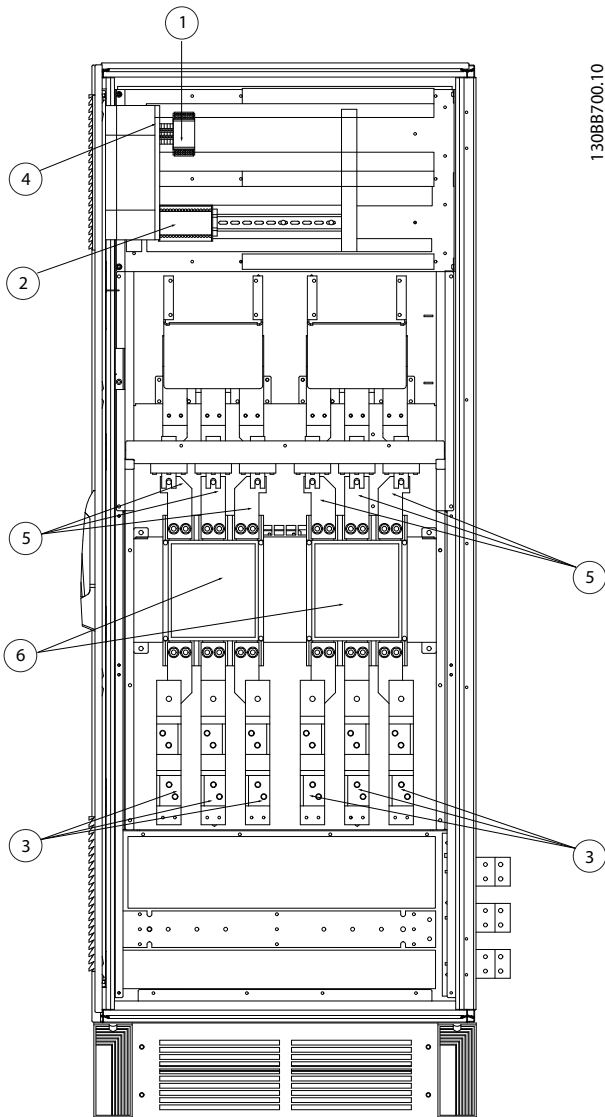


图 3.31 选件机柜, 机架规格 F11 和 F13

1) Pilz 继电器端子	4) 安全继电器线圈熔断器及 Pilz 继电器
2) RCD 或 IRM 端子	部件号请参阅保险丝表
3) 主电源/6 相	5) 主电源熔断器 (6 件)
R1 S1 T1 R2 S2 T2	部件号请参阅保险丝表
91-1 92-1 93-1 91- 92- 93-2	6) 2 个三相手动断路器
2 2	
L1-1 L2-1 L3-1 L1- L2- L3-2	
2 2	

表 3.18

3.3.3 接地

在安装变频器时需要考虑以下基本问题，以符合电磁兼容性 (EMC) 要求。

- 安全接地：变频器泄漏电流较大，为保证安全必须采取良好的接地措施。请执行地方安全法规。
- 高频接地：地线长度应尽可能短。

应尽量降低连接不同接地系统的导体阻抗。通过最大限度地降低导体的长度，同时增加导体的横截面积，可以获得尽可能低的导体阻抗。

应使用尽可能低的高频阻抗，将不同设备的金属机柜安装在机柜背板上。这样可避免每台设备具有不同的高频电压，并可避免在连接设备的电缆中产生无线电干扰电流。同时也可降低无线电干扰。

为获得较低的高频阻抗，可将设备的固定螺栓作为与背板连接的高频连接端子。这时必须除去固定点的绝缘漆或类似的绝缘材料。

3.3.4 其他保护措施 (RCD)

在符合地方安全法规要求的前提下，还可采用其他保护措施，其中包括 ELCB 继电器、多重保护接地或接地。

如果有接地故障，则故障电流中可产生直流分量。

如果使用 ELCB 继电器，则必须按照地方法规的要求进行安装。继电器必须适用于对具有桥式整流电路以及具有上电瞬间对地泄漏电流的 3 相设备的保护。

另请参阅设计指南 MG33BXYY 中的特殊条件章节。

3.3.5 射频干扰滤波器开关，：

主电源与地线绝缘

如果变频器由与其绝缘的主电源 (IT 主电源，浮动三角形连接和接地三角形连接) 或带有接地脚的 TT/TN-S 主电源供电，则建议通过变频器上的 14-50 射频干扰滤波器 和滤波器上的 14-50 射频干扰滤波器 来关闭射频干扰开关 (OFF)¹⁾。有关进一步的参考信息，请参阅 IEC 364-3。在需要获得最佳 EMC 性能，或使用并联电动机或使用长度在 25 m 以上的电动机电缆时，建议将 14-50 射频干扰滤波器 设为 [ON]。

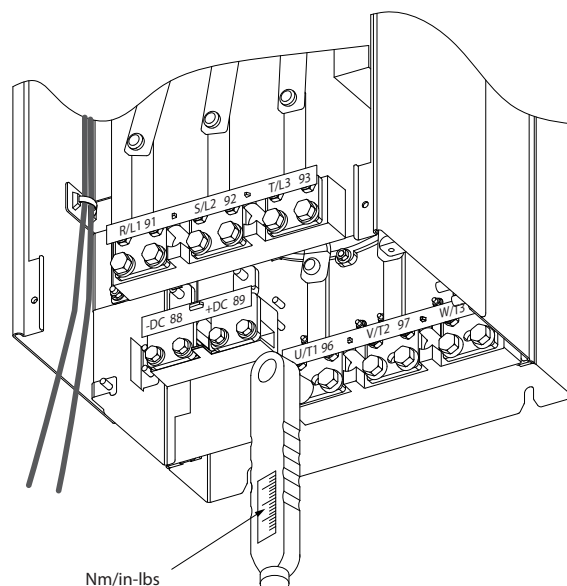
¹⁾ 不适用于采用 525-600/690 V 变频器。

在关闭 (OFF) 情况下，机架与中间电路之间的内置射频干扰电容 (滤波电容) 被切断，以避免损坏中间电路并降低地线泄漏电流 (参阅 IEC 61800-3)。

另请参考应用说明书由 IT 主电源供电的 VLT, MN90CX02。使用能够与功率电子装置 (IEC 61557-8) 一起使用的绝缘监测器很重要。

3.3.6 转矩

所有电气连接均务必用正确的转矩拧紧。转矩过低或过高都会导致电气连接不良。使用转矩扳手可以确保正确的转矩。



176FA247.12

图 3.32 总是使用转矩扳手来拧紧螺栓。

机架规格	端子	转矩	螺栓尺寸
F8-F14	主电源 电动机	19-40 Nm (168-354 in-lbs)	M10
	制动 Regen	8.5-20.5 Nm (75-181 in-lbs) 8.5-20.5 Nm (75-181 in-lbs)	M8 M8

表 3.19 紧固力矩

3.3.7 屏蔽电缆



Danfoss 建议在 LCL 滤波器和 AFE 装置之间使用屏蔽电缆。在变压器和 LCL 滤波器输入侧之间可以使用非屏蔽电缆。

为了确保较高的 EMC 抗干扰能力和较低的辐射性，务必要用正确方式连接屏蔽电缆和铠装电缆。

可以用密封管或电缆夹来连接：

- EMC 电缆密封管：使用普通电缆密封管即可确保最理想的 EMC 连接。
- EMC 电缆夹：变频器附带了便于连接的电缆夹。

3.3.8 电动机电缆

电动机必须连接到端子 U/T1/96、V/T2/97、W/T3/98。地线应与端子 99 相连。变频器设备可以与任何类型的三相异步标准电动机一起使用。出厂设置的旋转方向为顺时针方向。变频器的输出端连接如下：

端子号	功能
96, 97, 98, 99	主电源 U/T1、V/T2、W/T3 接地

表 3.20

- 端子 U/T1/96 连接到 U 相
- 端子 V/T2/97 连接到 V 相
- 端子 W/T3/98 连接到 W 相

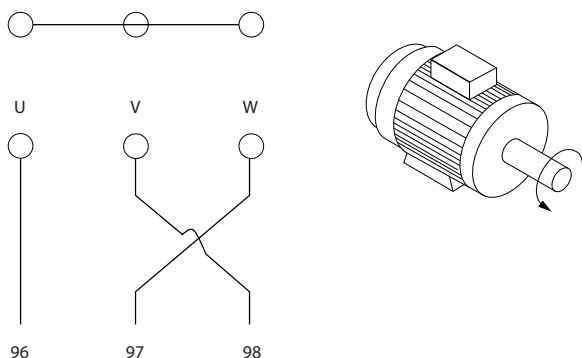
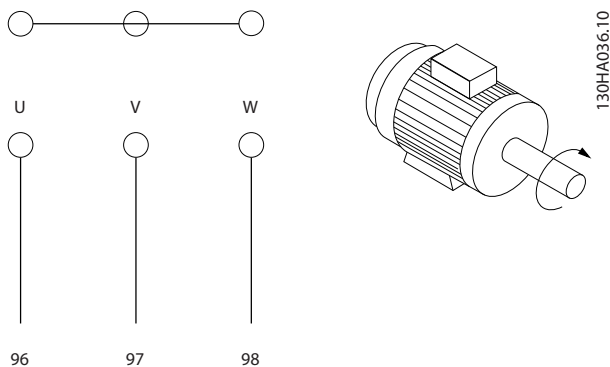


图 3.33

更换电动机电缆的两个相或更改 4-10 电动机速度方向的设置可改变其旋转方向。

电动机旋转检查可使用 1-28 电动机旋转检查，按照该屏幕中显示的步骤执行。

F 机架的要求

F8/F9 要求： 对于逆变器模块端子和相位的第一个公共点之间的电缆，彼此在长度上的相差应保持在 10% 以内。建议的公共点为电动机端子。

F10/F11 要求： 电动机相位电缆的数量必须为 2 的倍数，如 2、4、6、8（不允许使用单根电缆），这样可以将相同数量的线缆连接至两个逆变器模块的端子上。对于逆变器模块端子和相位的第一个公共点之间的电缆，彼此在长度上的相差应保持在 10% 以内。建议的公共点为电动机端子。

F12/F13 要求： 电动机相位电缆的数量必须为 3 的倍数，如 3、9、6、12（不允许使用单根、2 根或 3 根电缆），这样可以将相同数量的线缆连接至每个逆变器模块的端子上。对于逆变器模块端子和相位的第一个公共点之间的线缆，彼此在长度上的相差应保持在 10% 以内。建议的公共点为电动机端子。

F14 要求： 电动机相位电缆的数量必须为 4 的倍数，如 4、8、12 或 16（不允许使用单根、2 根或 3 根电缆），这样可以将相同数量的线缆连接至每个逆变器模块的端子上。对于逆变器模块端子和相位的第一个公共点之间的线缆，彼此在长度上的相差应保持在 10% 以内。建议的公共点为电动机端子。

输出接线盒要求： 电缆长度最短为 2.5 米，而各逆变器模块与接线盒公共端子上的电缆数量必须相等。

注意

如果改造应用要求各相连接数量不等的线缆，请向厂商咨询有关要求和索取相关文档，或使用带有顶部/底部入口的机柜选件。

3.3.9 制动电缆，带有出厂安装的制动斩波器选件的变频器

(仅在类型代码的第 18 位为字母 B 时才标配)。

连接制动电阻的电缆必须屏蔽，并且变频器至直流母线的最大长度不能超过 25 米 (82 英尺)。

端子号	功能
81, 82	制动电阻器端子

表 3.21

制动电阻器的连接电缆必须屏蔽。通过电缆夹将屏蔽丝网与变频器的导电信号板及制动电阻器的金属机箱相连。根据制动转矩确定制动电缆的横截面积。有关安全安装的详细信息，另请参阅制动说明书 MI. 90. FX. YY 和 MI. 50. SX. YY。



注意， 端子上的直流电压可能高达 1099 V，这取决于电源电压。

F 机架的要求

制动电阻器必须与各个逆变器的制动端子相连。

3.3.10 电气噪声防护

为实现最佳的 EMC 性能，在安装主电源电缆之前请安装 EMC 金属盖。

注意

只有带射频干扰滤波器的设备才内含此 EMC 金属盖。

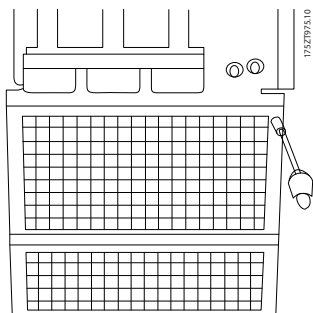


图 3.34 EMC 防护罩的安装。

3.3.11 主电源接线

主电源必须连接至端子 91-1、92-1、93-1、91-2、92-2 和 93-2（见 表 3.22）。接地线与端子 93 右侧的端子相连。

端子号	功能
91-1, 92-1, 93-1	主电源 R1/L1-1、S1/L2-1、T1/L3-1
91-2, 92-2, 93-2	主电源 R2/L1-2、S2/L2-2、T2/L3-2
94	接地

表 3.22

注意

查看铭牌，确保变频器的主电源电压符合您工厂的电力供应情况。

确保该电力供应可以为变频器提供所需的电流。

如果设备没有内置的熔断器，则应确保所用的熔断器具有正确的额定电流规格。

3.3.12 外部风扇电源

当用直流电源为变频器供电，或者风扇必须使用独立电源来工作时，可以采用外接电源。外部电源将被连接到功率卡。

端子号	功能
100, 101	辅助电源 S、T
102, 103	内部电源 S、T

表 3.23

功率卡上的连接器为冷却风扇提供了线电压连接。出厂时安装的风扇由一条公共的交流线路供电（100 和 102 以及 101 和 103 之间的跳线）。如果需要外部电源，则应取下跳线，并将电源连接到端子 100 和 101。此时应使用一个 5 A 熔断器来提供保护。在 UL 应用中，这应该是 LittleFuse KLK-5 或与此等价的保险。

3.3.13 熔断器

支路保护:

为了防止整个系统发生电气和火灾危险,设备、开关装置和机器中的所有分支电路都必须根据国家/国际法规带有短路保护和过电流保护。

短路保护:

为避免电气或火灾危险,变频器必须带有短路保护。Danfoss 建议使用下述熔断器,以便在变频器发生内部故障时为维修人员和设备提供保护。变频器针对电动机输出端的短路现象提供了全面的短路保护。

过电流保护

过载保护可以避免因系统中的电缆过热而导致的火灾危险。变频器提供了内部过电流保护,该功能可用于上游的过载保护(不适用于 UL 应用)。请参阅 4-18 电流极限。

此外,也可以在系统中使用保险丝或断路器来提供过电流保护。请始终根据国家/地区法规执行过电流保护。

符合 UL

下述熔断器适用于能够提供 100,000 安 rms 对称电流的 240 V 或 480 V 或 500 V 或 600 V 电路(取决于变频器的额定电压)。在采用正确熔断器的情况下,变频器的额定短路电流 (SCCR) 为 100,000 安 (rms 值)。

电源规格	机架	额定值		Bussmann	备件 Bussmann	估计的 熔断器功率损耗 [W]	
		电压 (UL)	安培			400 V	460 V
FC 302	规格			P/N	P/N		
P250T5	F8/F9	700	700	170M4017	176F8591	25	19
P315T5	F8/F9	700	700	170M4017	176F8591	30	22
P355T5	F8/F9	700	700	170M4017	176F8591	38	29
P400T5	F8/F9	700	700	170M4017	176F8591	3500	2800
P450T5	F10/F11	700	900	170M6013	176F8592	3940	4925
P500T5	F10/F11	700	900	170M6013	176F8592	2625	2100
P560T5	F10/F11	700	900	170M6013	176F8592	3940	4925
P630T5	F10/F11	700	1500	170M6018	176F8592	45	34
P710T5	F12/F13	700	1500	170M6018	176F9181	60	45
P800T5	F12/F13	700	1500	170M6018	176F9181	83	63

表 3.24 线路熔断器, 380-500 V

电源规格	机架	额定值		Bussmann	备件 Bussmann	估计的 熔断器功率损耗 [W]	
		电压 (UL)	安培			600 V	690 V
FC 302	规格			P/N	P/N		
P355T7	F8/F9	700	630	170M4016	176F8335	13	10
P400T7	F8/F9	700	630	170M4016	176F8335	17	13
P500T7	F8/F9	700	630	170M4016	176F8335	22	16
P560T7	F8/F9	700	630	170M4016	176F8335	24	18
P630T7	F10/F11	700	900	170M6013	176F8592	26	20
P710T7	F10/F11	700	900	170M6013	176F8592	35	27
P800T7	F10/F11	700	900	170M6013	176F8592	44	33
P900T7	F12/F13	700	1500	170M6018	176F9181	26	20
P1M0T7	F12/F13	700	1500	170M6018	176F9181	37	28
P1M2T7	F12/F13	700	1500	170M6018	176F9181	47	36
P1M4T7	F14	700	1500	170M6018	176F9181	47	36

表 3.25 线路熔断器, 525-690 V

规格/型号	Bussmann PN*	额定值	Siba
P450	170M8611	1100 A, 1000 V	20 781 32.1000
P500	170M8611	1100 A, 1000 V	20 781 32.1000
P560	170M6467	1400 A, 700 V	20 681 32.1400
P630	170M6467	1400 A, 700 V	20 681 32.1400
P710	170M8611	1100 A, 1000 V	20 781 32.1000
P800	170M6467	1400 A, 700 V	20 681 32.1400

表 3.26 逆变器模块直流线路熔断器, 380-500 V

规格/型号	Bussmann PN*	额定值	Siba
P630	170M8611	1100 A, 1000 V	20 781 32. 1000
P710	170M8611	1100 A, 1000 V	20 781 32. 1000
P800	170M8611	1100 A, 1000 V	20 781 32. 1000
P900	170M8611	1100 A, 1000 V	20 781 32. 1000
P1M0	170M8611	1100 A, 1000 V	20 781 32. 1000
P1M2	170M8611	1100 A, 1000 V	20 781 32. 1000
P1M4	170M8611	1100 A, 1000 V	20 781 32. 1000

表 3.27 逆变器模块直流线路熔断器, 525-690 V

* 所显示的 Bussmann 170M 型熔断器使用的是 -/80 指示灯。
这些熔断器在外置使用时, 可以用具有相同尺寸和电流规格的 -
TN/80 类型 T、-/110 或 TN/110 类型 T 指示灯式熔断器代替。

补充性熔断器

	规格/型号	Bussmann PN*	额定值	备选熔断器
2.5-4.0 A 熔断器	P450-P800, 380-500 V	LPJ-6 SP 或 SPI	6 A, 600 V	任何列出的 J 类复合元素延 时型 6A 熔断器
	P630-P1M2, 525-690 V	LPJ-10 SP 或 SPI	10 A, 600 V	任何列出的 J 类复合元素延 时型 10A 熔断器
4.0-6.3 A 熔断器	P450-P800, 380-500 V	LPJ-10 SP 或 SPI	10 A, 600 V	任何列出的 J 类复合元素延 时型 10A 熔断器
	P630-P1M2, 525-690 V	LPJ-15 SP 或 SPI	15 A, 600 V	任何列出的 J 类复合元素延 时型 15A 熔断器
6.3-10 A 熔断器	P450-P800, 380-500 V	LPJ-15 SP 或 SPI	15 A, 600 V	任何列出的 J 类复合元素延 时型 15A 熔断器
	P630-P1M2, 525-690 V	LPJ-20 SP 或 SPI	20 A, 600 V	任何列出的 J 类复合元素延 时型 20A 熔断器
10-16 A 熔断器	P450-P800, 380-500 V	LPJ-25 SP 或 SPI	25 A, 600 V	任何列出的 J 类复合元素延 时型 25A 熔断器
	P630-P1M2, 525-690 V	LPJ-20 SP 或 SPI	20 A, 600 V	任何列出的 J 类复合元素延 时型 20A 熔断器
	P630-P1M4, 525-690 V	LPJ-20 SP 或 SPI	20 A, 600 V	任何列出的 J 类复合元素延 时型 20A 熔断器

表 3.28 手动电动机控制器熔断器

机架规格	Bussmann PN*	额定值
F8-F14	KTK-4	4 A, 600 V

表 3.29 SMPS 熔断器

规格/型号	Bussmann PN*	Littelfuse	额定值
P315-P800, 380-500 V		KLK-15	15 A, 600 V
P500-P1M2, 525-690 V		KLK-15	15 A, 600 V
P500-P1M4, 525-690 V		KLK-15	15 A, 600 V

表 3.30 风扇熔断器

机架规格	Bussmann PN*	额定值	备选熔断器
F8-F14	LPJ-30 SP 或 SPI	30 A, 600 V	任何列出的 J 类复合元素延 时型 30A 熔 断器

表 3.31 带 30 A 保险的端子熔断器

机架规格	Bussmann PN*	额定值	备选熔断器
F8-F14	LPJ-6 SP 或 SPI	6 A, 600 V	任何列出的 J 类复合元素延 时型 6A 熔断 器

表 3.32 控制变压器熔断器

机架规格	Bussmann PN*	额定值
F8-F14	GMC-800MA	800 mA, 250 V

表 3.33 NAMUR 熔断器

机架规格	Bussmann PN*	额定值	备选熔断器
F8-F14	LP-CC-6	6 A, 600 V	任何列出的 CC 类 6A 熔 断器

表 3.34 安全继电器线圈熔断器及 Pilz 继电器

3.3.14 主电源断路器，12 脉冲

机架规格	功率	类型
380-500 V		
F9	P250	ABB OETL-NF600A
F9	P315	ABB OETL-NF600A
F9	P355	ABB OETL-NF600A
F9	P400	ABB OETL-NF600A
F11	P450	ABB OETL-NF800A
F11	P500	ABB OETL-NF800A
F11	P560	ABB OETL-NF800A
F11	P630	ABB OT800U21
F13	P710	Merlin Gerin NPJF36000S12AAYP
F13	P800	Merlin Gerin NPJF36000S12AAYP
525-690 V		
F9	P355	ABB OT400U12-121
F9	P400	ABB OT400U12-121
F9	P500	ABB OT400U12-121
F9	P560	ABB OT400U12-121
F11	P630	ABB OETL-NF600A
F11	P710	ABB OETL-NF600A
F11	P800	ABB OT800U21
F13	P900	ABB OT800U21
F13	P1M0	Merlin Gerin NPJF36000S12AAYP
F13	P1M2	Merlin Gerin NPJF36000S12AAYP

表 3.35

3.3.15 电动机绝缘

如果电动机电缆长度未超过在 5.1.1 电缆长度和横截面积的一般规范表中列出的最大电缆长度，则建议采用下述额定级别的电动机绝缘，因为电动机电缆中的输电线路效应可能会使峰值电压达到直流回路电压的 2 倍以及达到主电源电压的 2.8 倍。如果电动机的额定绝缘等级较低，则建议使用 du/dt 或正弦波滤波器。

主电源额定电压 [V]	电动机绝缘 [V]
$U_N \leq 420$	标准 $U_{LL} = 1300$
$420 < U_N \leq 500$	增强 $U_{LL} = 1600$
$500 < U_N \leq 600$	增强 $U_{LL} = 1800$
$600 < U_N \leq 690$	增强 $U_{LL} = 2000$

表 3.36

3.3.16 电动机轴承电流

所有随 FC 302 250 kW 或更高功率变频器安装的电动机都应安装 NDE（非驱动端）绝缘轴承，以排除流通的轴承电流。为了尽量减小 DE（驱动端）轴承和轴的电流，需要将变频器、电动机、从动机适当接地，并且将电动机与从动机之间的连接也接地。

标准的抑制策略：

1. 使用绝缘型轴承
2. 执行严格的安装规程
 - 确保电动机和负载电动机已校准
 - 严格遵循 EMC 安装准则
 - 增强 PE，从而使 PE 的高频阻抗低于输入功率导线
 - 在电动机和变频器之间建立良好的高频连接，例如用屏蔽电缆 360° 连接电动机和变频器
 - 确保变频器与建筑之间的接地阻抗低于机器的接地阻抗。对于泵来说，这可能有些困难
 - 在电动机与负载电动机之间直接接地
3. 降低 IGBT 开关频率
4. 调节逆变器波形，60° AVM 和 SFAVM
5. 安装轴接地系统或采用绝缘管接头
6. 涂抹导电的润滑脂
7. 如有可能，请使用最小速度设置
8. 尽量确保线路电压与接地平衡。这对于 IT、TT、TN-CS 或接地脚系统来说可能有些困难。
9. 使用 dU/dt 滤波器或正弦波滤波器

3.3.17 制动电阻器温度开关

转矩： 0.5-0.6 Nm (5 in-lbs)
螺钉尺寸： M3

该输入可用于监测外接制动电阻器的温度。如果 104 和 106 之间的输入确立，变频器将在发出警告/报警 27 “制动 IGBT” 后跳闸。如果 104 和 105 之间的连接闭合，变频器将在发出警告/报警 27 “制动 IGBT” 后跳闸。必须安装 KLIXON 开关，它处于“常闭”位置。如果未使用此功能，则必须同时将 106 和 104 短路。

常闭： 104-106（出厂时安装有跳线）

常开： 104-105

端子号	功能
106, 104, 105	制动电阻器温度开关。

表 3.37

如果制动电阻器的温度过高并且热控开关断开了，则变频器将停止制动。电动机将开始惯性运动。

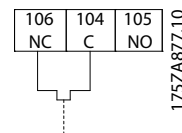


图 3.35

3.3.18 控制电缆的布线

请按照图中所示将所有控制电线固定到指定的控制电缆通路上。记住用正确方式连接屏蔽层，以确保最理想的抗电气干扰能力。

现场总线连接

请根据控制卡上的相关选件来进行连接。有关详细信息，请参阅相关的现场总线手册。电缆必须放置在变频器内的规定通路中，并且应与其他控制电线固定在一起。

外接 24 伏直流电源的安装

转矩： 0.5 - 0.6 Nm (5 in-lbs)
螺钉尺寸： M3

No.	功能
35 (-), 36 (+)	外接 24 V 直流电源

表 3.38

外接 24 V 直流电源可用作控制卡及安装的任意选件卡的低压电源。这样完全可在未连接主电源的情况下对 LCP（包括参数设置）进行操作。连接 24 V 直流电源时将发出低压警告；但不会跳闸。

警告

使用 24 V PELV 型直流电源可确保变频器控制端子使用正确的流电绝缘 (PELV 型)。

3

3.3.19 访问控制端子

所有用于连接控制电缆的端子都位于 LCP 下方。打开 IP21/54 设备的面板门或拆下 IP00 设备的箱盖，可以访问这些端子。

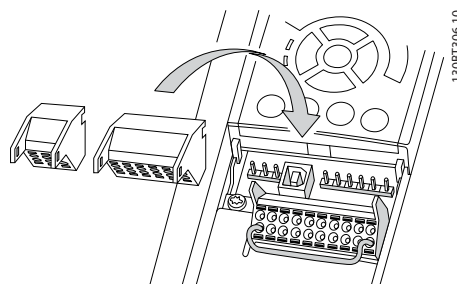
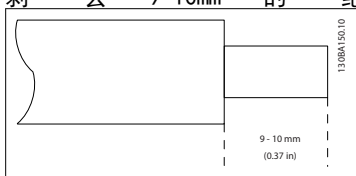


图 3.36

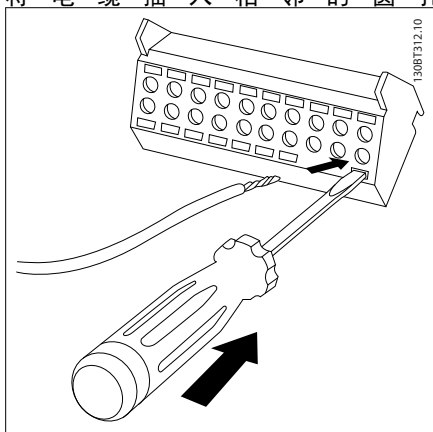
3.3.20 电气安装，控制端子

将电缆连接到端子上:

1. 剥去 9-10mm 的绝缘层



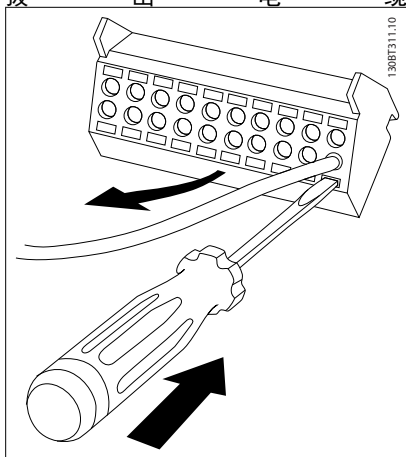
2. 将螺丝刀¹⁾插入方孔中。
3. 将电缆插入相邻的圆孔中。



4. 抽出螺丝刀。此时，电缆已安装到端子上。

从端子上拆下电缆:

1. 将螺丝刀¹⁾插入方孔中。
2. 拔出电缆。



¹⁾ 最大 0.4 x 2.5mm

3.4 连接示例

3.4.1 启动/停止

端子 18 = 5-10 端子 18 数字输入 [8] 启动
端子 27 = 5-12 端子 27 数字输入 [0] 无运行(默认值为反向惯性)
端子 37 = 安全停止

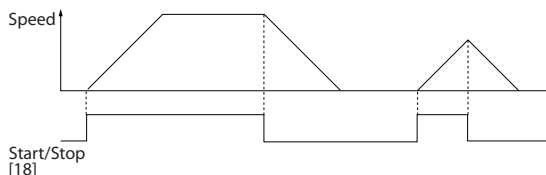
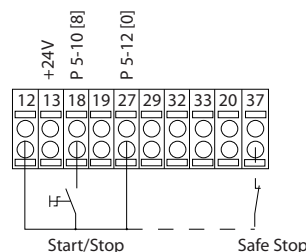
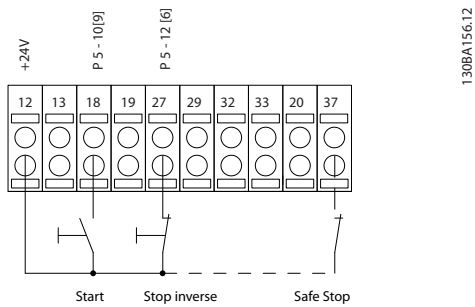


图 3.37

3.4.2 脉冲启动/停止

端子 18 = 5-10 端子 18 数字输入 [9] 自锁启动
端子 27 = 5-12 端子 27 数字输入 [6] 停止反逻辑
端子 37 = 安全停止



130BA156.12

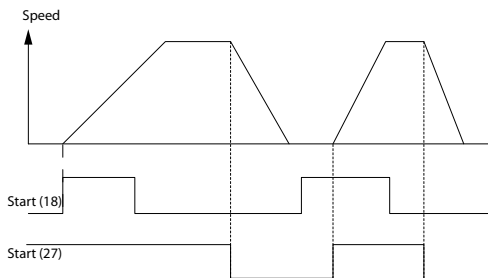


图 3.38

3.4.3 加速/减速

端子 29/32 = 加速/减速

端子 18 = 5-10 端子 18 数字输入 启动 [9] (默认值)

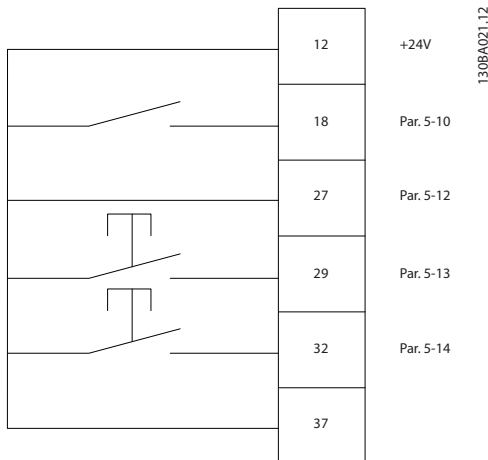
端子 27 = 5-12 端子 27 数字输入 锁定参考值 [19]

端子 29 = 5-13 端子 29 数字输入 加速 [21]

端子 32 = 5-14 端子 32 数字输入 减速 [22]

注意

只有 FC x02 中才有端子 29 (x= 系列类型)。



130BA021.12

图 3.39

3.4.4 电位计参考值

来自电位计的电压参考值

参考值来源 1 = [1] 模拟输入 53 (默认值)

端子 53, 低电压 = 0 伏特

端子 53, 高电压 = 10 伏特

端子 53, 参考值/反馈值下限 = 0 RPM

端子 53, 参考值/反馈值上限 = 1500 RPM

开关 S201 = 关 (U)

130BA154.11

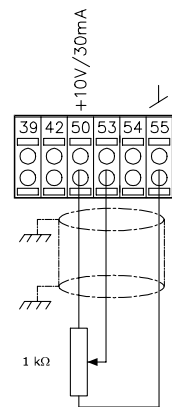
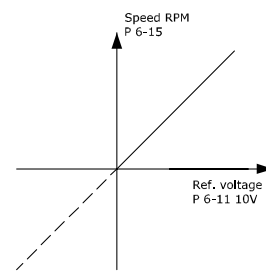


图 3.40

3.5.1 电气安装, 控制电缆

3

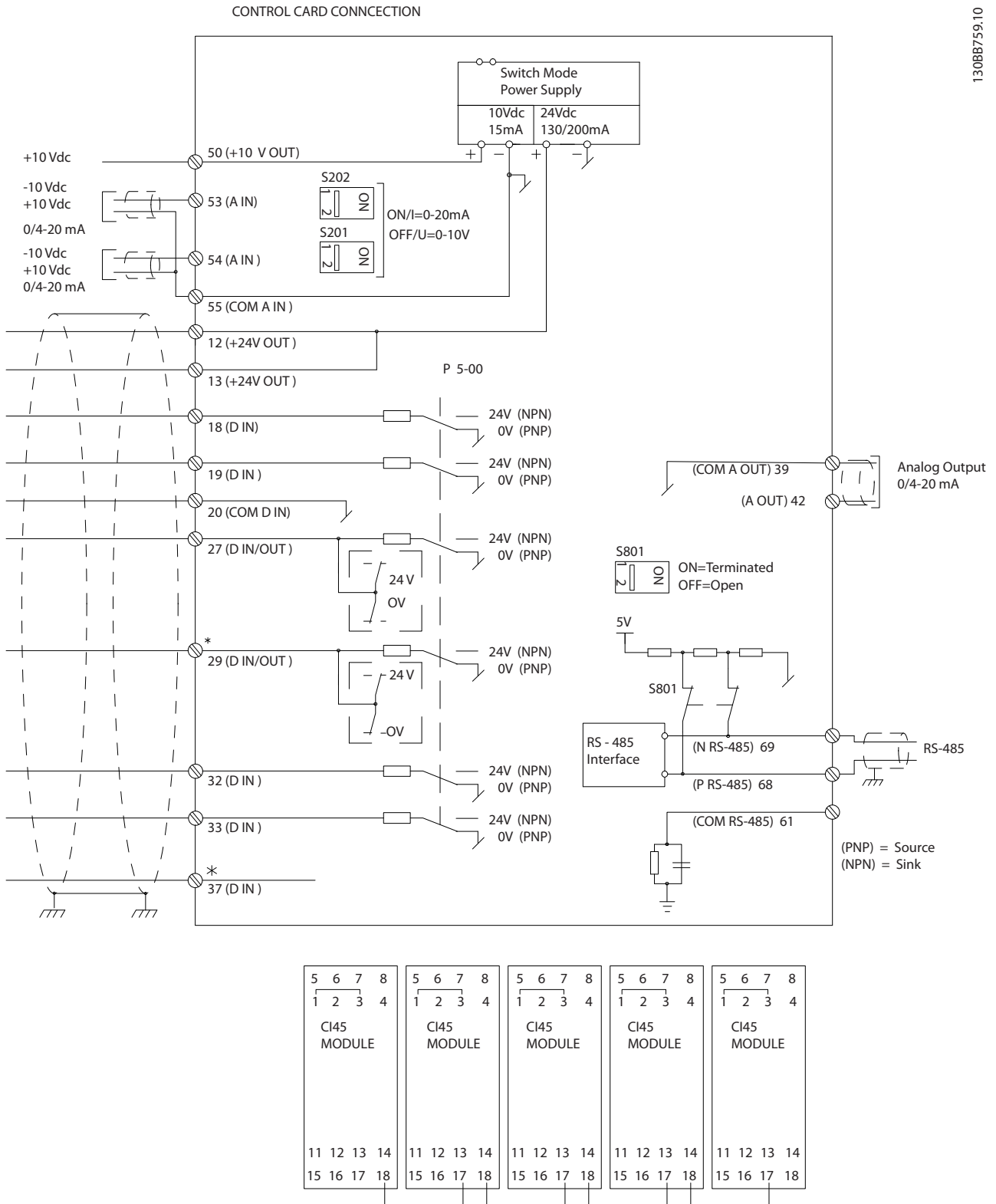


图 3.41

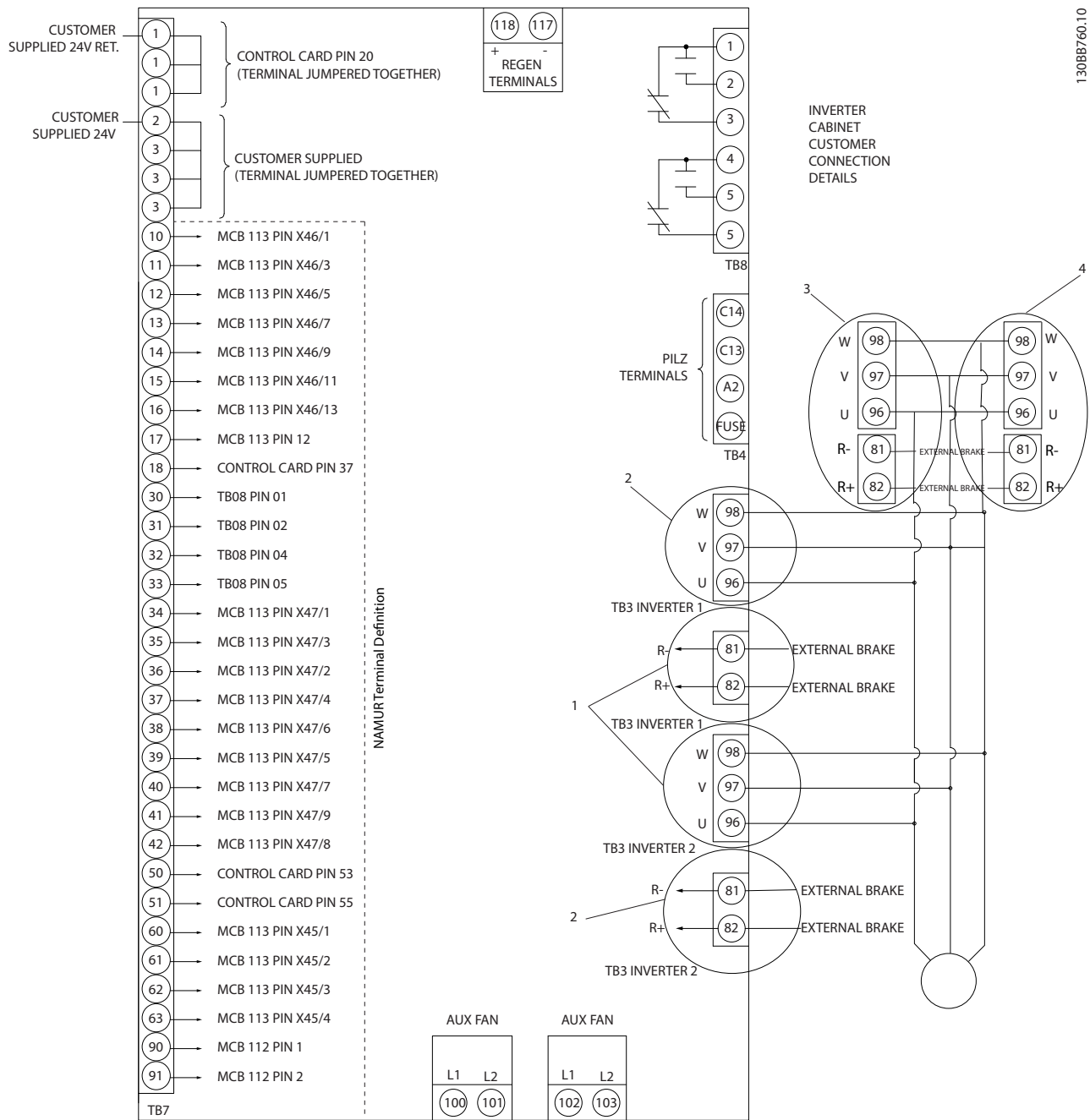


图 3.42 图中显示了所有电气端子 (NAMUR 选件显示在虚线框中)。

端子 37 用作安全停止功能的输入端子。有关安全停止功能的安装说明,请参考设计指南中的安全停止功能的安装部分。另请参阅“安全停止和安全停止功能的安装”章节。

- 1) F8/F9 = (1) 组端子。
- 2) F10/F11 = (2) 组端子。
- 3) F12/F13 = (3) 组端子。
- 4) F14 = (4) 组端子。

过长的控制电缆和模拟信号可能会由于主电源线的噪声而形成 50/60 Hz 的接地环路（这种情况非常少见，要取决于安装）。

如果发生这种情况，则可能必须要破坏屏蔽或在屏蔽与机架之间插入一个 100 nF 的电容。

数字和模拟的输入输出必须分别连接到变频器的公共输入端（端子 20、55、39），以避免来自这两个组的接地电流影响其它组。例如，打开数字输入可能会干扰模拟输入信号。

控制端子的输入极性

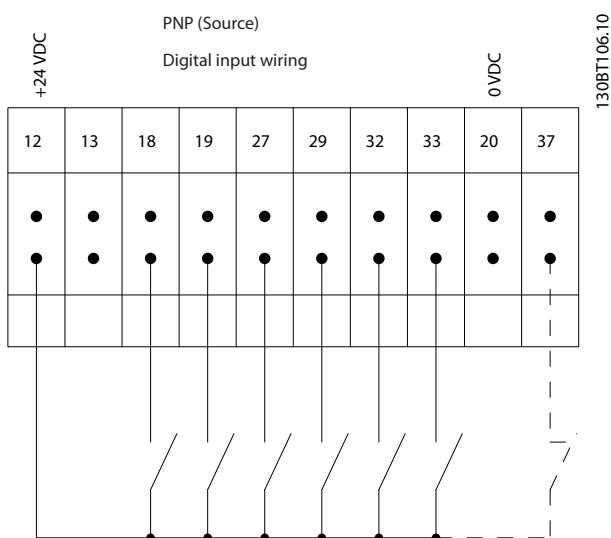


图 3.43

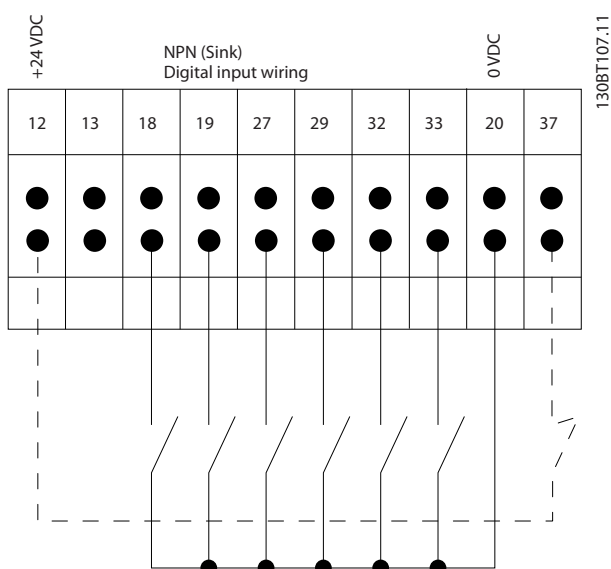


图 3.44

注意

控制电缆必须带有屏蔽/铠装。

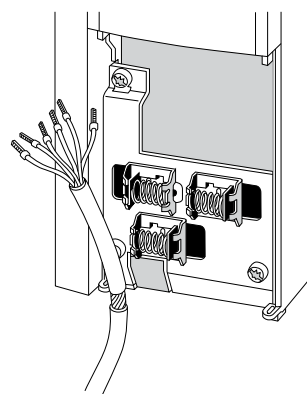


图 3.45

按照 *VLT® Automation Drive FC 300 操作手册 MG33AXYY* 中的说明进行接线。记住用正确方式连接屏蔽层，以确保最理想的抗电气干扰能力。

3.5.2 开关 S201、S202 和 S801

开关 S201 (A53) 和 S202 (A54) 分别用于选择模拟输入端子 53 和 54 的电流配置 (0 到 20mA) 或电压配置 (-10 到 10V)。

开关 S801 (BUS TER.) 可用于端接 RS-485 端口 (端子 68 和 69)。

请参阅电气安装部分中显示所有电气端子的示意图。

默认设置:

- S201 (A53) = OFF (电压输入)
- S202 (A54) = OFF (电压输入)
- S801 (总线端接) = OFF

注意

在更改 S201、S202 或 S801 的功能时，切勿用蛮力进行切换。操作开关时，建议先拆下 LCP 固定装置（底座）。当变频器带电时，切勿操作这些开关。

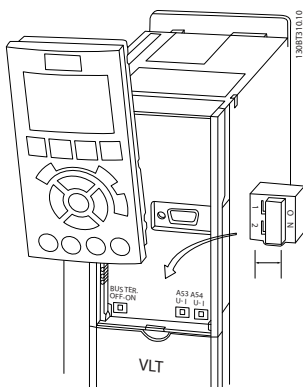


图 3.46

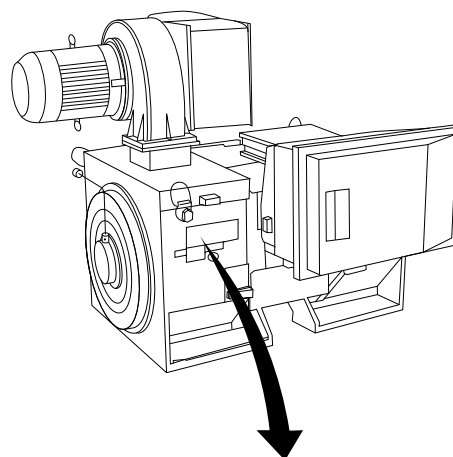
3.6 最终设置和测试

要对设置进行测试并且确保变频器运行，请执行以下步骤。

步骤 1. 找到电动机铭牌。

注意

电动机可能是星形 (Y) 或三角形接法连接 (Δ)。此信息位于电动机铭牌数据中。



130BA767.10

3

THREE PHASE INDUCTION MOTOR				
MOD MCV 315E	Nr.	135189 12 04	IL/IN 6.5	
kW 400	PRIMARY			SF 1.15
HP 536	V 690	A 410.6	CONN Y	COS φ 0.85 40
mm 1481	V	A	CONN	AMB 40 °C
Hz 50	V	A	CONN	ALT 1000 m
DESIGNN	SECONDARY			RISE 80 °C
DUTY S1	V	A	CONN	ENCLOSURE IP23
INSUL I	EFFICIENCY %	95.8% 100%	95.8% 75%	WEIGHT 1.83 ton
⚠ CAUTION				

图 3.47

步骤 2. 在该参数列表中输入电动机铭牌数据。

要访问此列表，请首先按 [QUICK MENU] (快捷菜单) 键，然后选择“Q2 快捷设置”。

1.	1-20 电动机功率 [kW] 1-21 电动机功率 [HP]
2.	1-22 电动机电压
3.	1-23 电动机频率
4.	1-24 电动机电流
5.	1-25 电动机额定转速

表 3.39

步骤 3. 激活电动机自动调整 (AMA)

通过执行 AMA，可以确保最佳性能。AMA 会测量来自电动机模型等效图的数据。

1. 将端子 37 连接到端子 12 (若有端子 37 的话)。
2. 将端子 27 连接到端子 12，或将 5-12 端子 27 数字输入 设为“无功能” (5-12 端子 27 数字输入 [0])
3. 激活 AMA 1-29 自动电动机调整 (AMA)。
4. 选择运行完整或精简的 AMA。如果安装了正弦波滤波器，则只能运行精简 AMA，否则请拆除正弦波滤波器，然后再运行 AMA 步骤。
5. 按 [OK] (确定) 键。显示屏显示“按手动 启动键开始”。

- 按 [Hand on] (手动启动) 键。一个进度条表明了是否正在运行 AMA。

运行过程中停止 AMA

- 按 [OFF] (关) 键 - 变频器将进入报警模式, 显示器显示 AMA 已被用户终止。

AMA 执行成功

- 显示屏显示“按 [确定] 完成 AMA”。
- 按 [OK] (确定) 键退出 AMA 状态。

AMA 执行不成功

- 变频器进入报警模式。警告和报警一章对报警进行了说明。
- [Alarm Log] (报警记录) 中的“报告值”显示了 AMA 过程在变频器进入报警模式之前最后执行的测量操作。这些报警的编号以及有关说明有助于进行疑难解答。如果为了获得服务而与 Danfoss 联系, 请务必提供报警编号和报警说明。

注意

执行不成功, 通常是因为电动机铭牌数据注册不正确, 或者是电动机与变频器之间的功率规格相差过大造成的。

步骤 4. 设置速度极限和加减速时间

3-02 最小参考值

3-03 最大参考值

设置需要的速度极限和加减速时间

4-11 电机速度下限 or 4-12 电动机速度下限 [Hz]

4-13 电机速度上限 or 4-14 电动机速度上限 [Hz]

3-41 斜坡 1 加速时间

3-42 斜坡 1 减速时间

3.7 附加连接

3.7.1 机械制动控制

在起降应用中, 需要能够控制机电制动。

- 使用继电器输出或数字输出 (端子 27 和 29) 控制制动。
- 当变频器无法“支持”电动机时 (例如因为负载过大), 请将输出关闭 (没有电压)。
- 对于带有机电制动的应用, 请选择参数组 5-4* 中的机械制动控制 [32]。
- 当电动机电流超过 2-20 抱闸释放电流 中的预设值时, 将解除制动。
- 当输出频率低于 2-21 激活制动速度 或 2-22 激活制动速度 [Hz] 中设置的频率, 并且仅当变频器执行了停止命令时, 制动才会啮合。

如果变频器处于报警模式或过压状态, 会立即开始机械制动。

3.7.2 电动机并联

变频器可控制多台并联的电动机。电动机的总电流消耗不得超过变频器的额定输出电流 $I_{M,N}$ 。

注意

仅在电缆较短时, 才建议将系统的电缆连接到一个公共接口 (如 图 3.48 所示)。

注意

当电动机并联时, 不能使用 1-29 自动电动机调整 (AMA)。

注意

在具有并联电动机的系统中, 不能将变频器的电子热敏继电器 (ETR) 用作单个电动机的保护装置。请为电动机提供进一步的保护, 例如, 在每个电动机或单个热敏继电器中使用热敏电阻 (不宜使用断路器作为保护)。

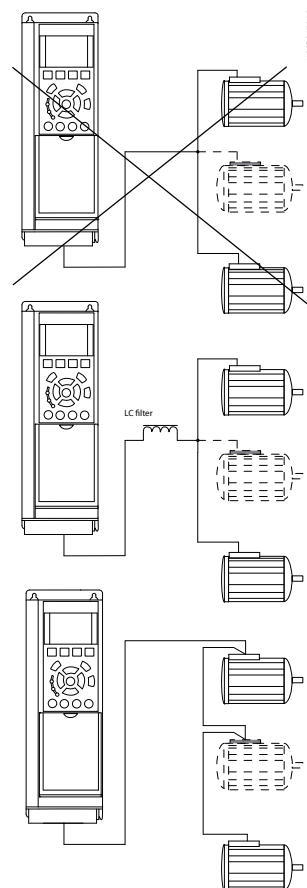


图 3.48

如果电动机的规格相差较大, 在启动和 RPM 值低时可能引发问题。原因是, 小型电动机的定子欧姆电阻相对较高, 它在启动和 RPM 值低时会要求较高的电压。

3.7.3 电动机热保护

变频器中的电子热敏继电器已通过 UL 认证，可用于保护单台电动机。为此，需要将 *1-90 电动机热保护* 设为 *ETR 跳闸*，并将 *1-24 电动机电流* 设为电动机额定电流（参见电动机铭牌）。

对于电动机热保护，还可以使用 MCB 112 PTC 热敏电阻卡选件。该卡通过 ATEX 认证，可以保护那些位于存在爆炸危险的区域（区域 1/21 和区域 2/22）中的电动机。当 *1-90 电动机热保护* 被设为 [20] ATEX ETR，并且采用 MCB 112 时，可以控制位于存在爆炸危险的区域中的 Ex-e 电动机。有关如何设置变频器以实现 Ex-e 电动机的安全工作的详细信息，请查阅编程指南。

4 如何编程

4.1.1 如何在图形化 LCP 上编程

以下说明适用于图形化 LCP (LCP 102)

该控制面板分为四个功能组

1. 带有状态行的图形显示器。
2. 菜单键和指示灯 - 用于更改参数和切换显示功能。
3. 导航键和指示灯 (LED)。
4. 操作键和指示灯 (LED)。

所有数据都显示在图形化 LCP 显示屏中，显示 [Status] (状态) 时最多可以显示五项操作数据。

显示行

- a. **状态行：** 显示图标和图形的状态信息。
- b. **第 1-2 行：** 操作员数据行，显示用户定义或选择的数据。通过按 [Status] (状态) 键，最多可以再增加一行。
- c. **状态行：** 用于显示文本的状态信息。

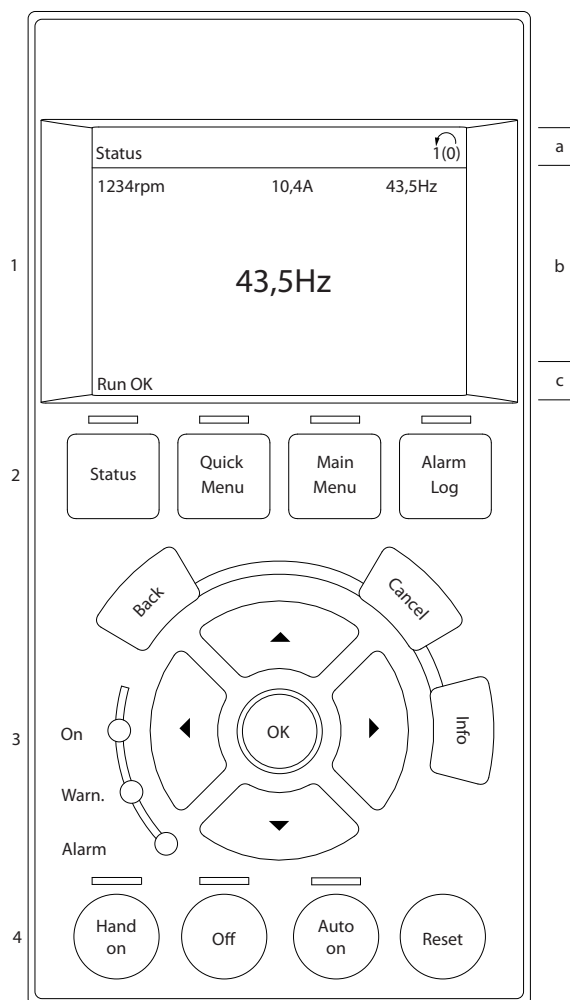


图 4.1

130BA018.13

4.1.2 初始调试

执行初始调试的最简单方法是：首先按 [Quick Menu] (快捷菜单) 键，然后使用 LCP 102 执行快速设置步骤 (请按从左至右的顺序阅读下表)。适用于开环应用的例子。

向下按				
		Q2 快捷菜单		
0-01 语言		设置语言		
1-20 电动机功率 [kW]		设置电动机铭牌功率		
1-22 电动机电压		设置铭牌电压		
1-23 电动机频率		设置铭牌频率		
1-24 电动机电流		设置铭牌电流		
1-25 电动机额定转速		用 RPM 为单位设置铭牌转速		
5-12 端子 27 数字输入		如果端子的默认值为惯性停车， 则可以将此设置改为无功能。 这样一来，在运行 AMA 时便不 需要与端子 27 进行任何连接		
1-29 自动电动机调整 (AMA)		设置所需的 AMA 功能。建议 启用完整 AMA		
3-02 最小参考值		设置电动机主轴的最小速度		
3-03 最大参考值		设置电动机主轴的最大速度		
3-41 斜坡 1 加速时间		根据电动机同步速度 n_s 来设 置加速时间		
3-42 斜坡 1 减速时间		根据电动机同步速度 n_s 来设 置减速时间		
3-13 参考值位置		设置参考值必须从哪个位置工 作		

表 4.1

4.2 快捷设置

0-01 语言		
选项:	功能:	
		定义在显示器中使用的语言。变频器可以附带 4 种不同语言包。所有语言包都含有英语和德语。英语无法删除或操纵。
[0]	English	语言包 1 - 4 中包含
[1]	Deutsch	语言包 1 - 4 中包含
[2]	Francais	语言包 1 包含
[3]	Dansk	语言包 1 中包含
[4]	Spanish	语言包 1 中包含
[5]	Italiano	语言包 1 中包含
	Svenska	语言包 1 中包含
[7]	Nederlands	语言包 1 中包含
[10]	Chinese	语言包 2 中包含
	Suomi	语言包 1 中包含
[22]	English US	语言包 4 中包含
	Greek	语言包 4 中包含
	Bras. port	语言包 4 中包含
	Slovenian	语言包 3 包含
	Korean	语言包 2 中包含
	Japanese	语言包 2 中包含
	Turkish	语言包 4 包含
	Trad. Chinese	语言包 2 中包含
	Bulgarian	语言包 3 中包含
	Srpski	语言包 3 中包含
	Romanian	语言包 3 中包含
	Magyar	语言包 3 中包含
	Czech	语言包 3 中包含
	Polski	语言包 4 包含
	Russian	语言包 3 中包含
	Thai	语言包 2 中包含
	Bahasa Indonesia	语言包 2 中包含
[52]	Hrvatski	

1-20 电动机功率 [kW]		
范围:	功能:	
Application dependent*	[Application dependant]	根据电动机铭牌数据以 kW 为单位输入电动机的标称功率。其默认值对应于设备的标称额定输出。 该参数在电动机运行过程中无法调整。该参数仅在 0-03 区域性设置为国际 [0] 时才会显示在 LCP 中。
注意 四个低于设备额定值的功率, 1 个高于设备额定值的功率。		

1-22 电动机电压		
范围:	功能:	
Size related*	[10. - 1000. V]	根据电动机铭牌数据输入电动机额定电压。其默认值对应于设备的标称额定输出。 该参数在电动机运行过程中无法调整。

1-23 电动机频率		
范围:	功能:	
Application dependent*	[20 - 1000 Hz]	最小 - 最大电动机频率: 20-1000 Hz。 从电动机的铭牌数据选择电动机的频率值。如果选择了 50 Hz 或 60 Hz 以外的值, 则需要调整 1-50 零速时的电动机磁化到 1-53 模型切换频率中与负载相关的设置。对于以 87 Hz 运行的 230/400 V 电动机, 请根据 230 V/50 Hz 时的情况来设置铭牌数据。根据 87 Hz 应用来调整 4-13 电机速度上限和 3-03 最大参考值。

1-24 电动机电流		
范围:	功能:	
Size related*	[0.10 - 10000.00 A]	根据电动机的铭牌数据输入电动机额定电流值。这个数据用于计算电动机转矩、电动机热保护等等。

注意

该参数在电动机运行过程中无法更改。

1-25 电动机额定转速		
范围:	功能:	
Size related*	[100 - 60000 RPM]	根据电动机的铭牌数据输入电动机额定转速值。这个数据用于计算自动电动机补偿。

注意

该参数在电动机运行过程中无法更改。

5-12 端子 27 数字输入

选项:	功能:
	从现有的数字输入范围选择功能。
	无功能 [0]
	复位 [1]
	惯性停车反逻辑 [2]
	惯性/复位反逻辑 [3]
	快停反逻辑 [4]
	直流制动反逻辑 [5]
	停止反逻辑 [6]
	启动时) [8]
	自锁启动 [9]
	反向 [10]
	启动反转 [11]
	启用正向启动 [12]
	启用反向启动 [13]
	点动 [14]
	预置参考值位 0 [16]
	预置参考值位 1 [17]
	预置参考值位 2 [18]
	锁定参考值 [19]
	锁定输出 [20]
	加速 [21]
	减速 [22]
	菜单选择位 0 [23]
	菜单选择位 1 [24]
	升速 [28]
	减速 [29]
	脉冲输入 [32]
	加减速位 0 [34]
	加减速高位 1 [35]
	电源故障反逻辑 [36]
	数字电位计升高 [55]
	数字电位计降低 [56]
	数字电位计清零 [57]
	复位计数器 A [62]
	复位计数器 B [65]

表 4.2

1-29 电动机自动调整 (AMA)

选项:	功能:
	AMA 功能通过在电动机静止时自动优化高级电动机参数 (参数 1-30 至参数 1-35) 来优化电动机的动态性能。 选择 [1] 启用完整 AMA 或 [2] 启用精简 AMA 后按下 [Hand on] (手动启动) 键, 即可激活 AMA 功能。另请参阅 <i>自动电动机调整</i> 一节。在经过一段正常运行后, 显示器会显示: “按 [OK]

1-29 电动机自动调整 (AMA)

选项:	功能:
	(确定) 完成 AMA”。按下 [OK] (确定) 后, 即可开始运行变频器。 该参数在电动机运行过程中无法调整。
[0] *	关
[1]	启用完整 AMA 对定子电阻 R_s 、转子电阻 R_r 、定子漏抗 X_{l1} 、转子漏抗 X_{l2} 和主电抗 X_h 执行 AMA。 FC 301: 完整 AMA 并不包括针对 FC 301 的 X_h 测量。此时将从电动机的数据库来确定 X_h 值。为获得最佳启动性能, 可以对 1-35 主电抗 (X_h) 进行调整。
[2]	启用精简 AMA 仅对系统的定子电阻 R_s 执行精简 AMA。如果在变频器和电动机之间使用了 LC 滤波器, 请选择此选项。

- 注意:**
- 为实现对变频器的最佳识别, 请在冷电动机上运行 AMA。
 - 当电动机正在运行时无法执行 AMA。
 - 对永磁电动机无法执行 AMA。

必须在参数组 1-2* 中正确设置电动机参数, 因为它们是 AMA 算法的一部分。只有执行 AMA, 才能使电动机获得最佳的动态性能。整个过程可能最多需要 10 分钟, 具体时间取决于电动机的额定功率。

在执行 AMA 期间要避免生成外加转矩。

如果更改了参数组 1-2* 中的某一项设置 (参数 1-30 至 1-39), 高级电动机参数至将恢复为默认设置。

3-02 最小参考值

范围:	功能:
Application dependent*	[Application dependant]
	输入最小参考值。最小参考值是通过汇总所有参考值获得的最小值。 仅当 3-00 参考值范围 设置为最小 - 最大 [0] 时, 最小参考值才有效。 最小参考值单位取决于: <ul style="list-style-type: none"> 在 1-00 配置模式 配置模式中选择的配置: 如果选择 闭环速度 [1], 则为 RPM; 如果选择 转矩 [2], 则为 Nm。 单位在 3-01 参考值/反馈单位 中选择。

3-03 最大参考值		
范围:		功能:
Application dependent*	[Application dependant]	<p>输入最大参考值。最大参考值是通过汇总所有参考值而获得的最大值。</p> <p>最大参考值单位取决于:</p> <ul style="list-style-type: none"> • 1-00 配置模式 中的配置选项: 如果选择 [1] 闭环速度, 则为 RPM; 如果选择 [2] 转矩, 则为 Nm。 • 单位在 3-00 参考值范围 中选择。

3-41 斜坡 1 加速时间		
范围:		功能:
Application dependent*	[Application dependant]	<p>输入加速时间, 即从 0 RPM 加速到同步电动机速度 n_s 所需的时间。所选的加速时间应该使加速期间的输出电流不会超过 4-18 电流极限 中的电流极限。值 0.00 对应于速度模式中的 0.01 秒。请参阅 3-42 斜坡 1 减速时间 中的减速时间。</p> $\text{参数. 3-41} = \frac{t_{acc}[s] \times n_s [RPM]}{ref[RPM]}$

3-42 斜坡 1 减速时间		
范围:		功能:
Application dependent*	[Application dependant]	<p>输入减速时间, 即从电动机同步速度 n_s 到 0 RPM 的时间。所选择的减速时间不应使逆变器因为电动机的发电运行而发生过压, 也不应使所生成的电流超过在 4-18 电流极限 中设置的电流极限。值 0.00 对应于速度模式中的 0.01 秒。请参阅 3-41 斜坡 1 加速时间 中的加速时间。</p> $\text{参数. 3-42} = \frac{t_{dec}[s] \times n_s [RPM]}{ref[RPM]}$

4.3 参数列表

运行过程中更改

“真”表示参数可在变频器运行时更改，而“假”表示只有将其停止后才能进行更改。

4 组菜单

“所有菜单”：可以在 4 组菜单的每一组中分别设置参数，即，一个参数可以有 4 个不同的数据值。

“单个菜单”：所有菜单中的数据值都相同。

转换索引

该数字表示向变频器写入或从中读取数据时将使用的转换数字。

转换索引	100	67	6	5	4	3	2	1	0	-1	-2	-3	-4	-5	-6
转换因数	1	1/60	1000000	100000	10000	1000	100	10	1	0.1	0.01	0.00	0.0001	0.0000	0.000001

表 4.3

数据类型	说明	类型
2	8 位整数	Int8
3	16 位整数	Int16
4	32 位整数	Int32
5	8 位无符号整数	UInt8
6	16 位无符号整数	UInt16
7	32 位无符号整数	UInt32
9	可见字符串	VisStr
33	2 个字节的规格化值	N2
35	16 位序列的布尔变量	V2
54	不带日期的时差	TimD

表 4.4

有关数据类型 33、35 和 54 的详细信息，请参阅 *VLT® Automation Drive FC 300 设计指南*。

该变频器的参数被分成不同的参数组，这为用户选择适当的参数来实现变频器的最佳运行状态提供了方便。

0-** 参数组：运行和显示参数，用于变频器的基本设置

1-** 参数组：负载和电动机参数，包括所有同负载和电动机有关的参数

2-** 参数组：制动参数

3-** 参数组：参考值和加减速参数，包括数字电位计功能

4-** 参数组：警告极限、极限设置和警告参数

5-** 参数组：数字输入和输出参数，包括继电器控制

6-** 参数组：模拟输入和输出参数

7-** 参数组：控制参数，用于设置速度和过程控制

8-** 参数组：通讯和选件参数，用于设置 FC RS485 和 FC USB 端口参数。

9-** 参数组：Profibus 参数

10-** 参数组：DeviceNet 和 CAN 现场总线参数

12-** 以太网参数

13-** 参数组：智能逻辑控制参数

14-** 参数组：特殊功能参数

15-** 参数组：变频器信息参数

16-** 参数组：读数参数

17-** 参数组：编码器选件参数

18-** 数据读数 2

30-** 特殊功能

32-** 参数组：MCO 305 基本参数

33-** 参数组：MCO 305 高级参数

34-** 参数组：MCO 数据读数参数

35-** 传感器输入选件

4.3.1 0-** 操作/显示

参数 No. #	参数说明	默认值	4 组菜单	仅限 FC 302	在运行过程中更改	转换指数	类型
0-0* 基本设置							
0-01	语言	[0] 英语	1 set-up		TRUE	-	UInt8
0-02	电动机速度单位	[0] RPM	2 set-ups		FALSE	-	UInt8
0-03	区域性设置	[0] 国际	2 set-ups		FALSE	-	UInt8
0-04	上电工作状态	[1] 停止并保存给定值	All set-ups		TRUE	-	UInt8
0-09	Performance Monitor	0.0 %	All set-ups		TRUE	-1	UInt16
0-1* 菜单操作							
0-10	有效设置	[1] 菜单 1	1 set-up		TRUE	-	UInt8
0-11	编辑设置	[1] 菜单 1	All set-ups		TRUE	-	UInt8
0-12	此菜单连接到	[0] 未链接	All set-ups		FALSE	-	UInt8
0-13	读链接的菜单	0 N/A	All set-ups		FALSE	0	UInt16
0-14	读编辑菜单/通道	0 N/A	All set-ups		TRUE	0	Int32
0-15	Readout: actual setup	0 N/A	All set-ups		FALSE	0	UInt8
0-2* LCP 显示器							
0-20	显示行 1.1(小)	1617	All set-ups		TRUE	-	UInt16
0-21	显示行 1.2(小)	1614	All set-ups		TRUE	-	UInt16
0-22	显示行 1.3(小)	1610	All set-ups		TRUE	-	UInt16
0-23	显示行 2(大)	1613	All set-ups		TRUE	-	UInt16
0-24	显示行 3(大)	1602	All set-ups		TRUE	-	UInt16
0-25	个人菜单	ExpressionLimit	1 set-up		TRUE	0	UInt16
0-3* LCP 自定义读数							
0-30	用户定义读数的单位	[0] 无	All set-ups		TRUE	-	UInt8
0-31	用户定义读数的最大值	0.00 CustomReadoutUnit	All set-ups		TRUE	-2	Int32
0-32	用户定义读数的最大值	100.00 CustomReadoutUnit	All set-ups		TRUE	-2	Int32
0-37	Display Text 1	0 N/A	1 set-up		TRUE	0	VisStr[25]
0-38	Display Text 2	0 N/A	1 set-up		TRUE	0	VisStr[25]
0-39	Display Text 3	0 N/A	1 set-up		TRUE	0	VisStr[25]
0-4* LCP 键盘							
0-40	LCP 的手动启动键	null	All set-ups		TRUE	-	UInt8
0-41	LCP 的停止键	null	All set-ups		TRUE	-	UInt8
0-42	LCP 的自动启动键	null	All set-ups		TRUE	-	UInt8
0-43	LCP 的复位键	null	All set-ups		TRUE	-	UInt8
0-44	[Off/Reset] Key on LCP	null	All set-ups		TRUE	-	UInt8
0-45	[Drive Bypass] Key on LCP	null	All set-ups		TRUE	-	UInt8
0-5* 复制/保存							
0-50	LCP 复制	[0] 不复制	All set-ups		FALSE	-	UInt8
0-51	菜单复制	[0] 不复制	All set-ups		FALSE	-	UInt8
0-6* 密码							
0-60	扩展菜单密码	100 N/A	1 set-up		TRUE	0	Int16
0-61	扩展菜单无密码	[0] 完全访问	1 set-up		TRUE	-	UInt8
0-65	快捷菜单密码	200 N/A	1 set-up		TRUE	0	Int16
0-66	快捷菜单无密码	[0] 完全访问	1 set-up		TRUE	-	UInt8
0-67	总线密码访问	0 N/A	All set-ups		TRUE	0	UInt16

表 4.5

4.3.2 1-** 负载/电动机

参数 No. #	参数说明	默认值	4 组菜单	仅限 FC 302	在运行过程中更改	转换指数	类型
1-0* 一般设置							
1-00	配置模式	null	All set-ups		TRUE	-	Uint8
1-01	电动机控制原理	null	All set-ups		FALSE	-	Uint8
1-02	磁通矢量电动机反馈源	[1] 24V 编码器	All set-ups	x	FALSE	-	Uint8
1-03	转矩特性	[0] 恒转矩	All set-ups		TRUE	-	Uint8
1-04	过载模式	[0] 高转矩	All set-ups		FALSE	-	Uint8
1-05	本地模式配置	[2] 模式选择参数 1-00	All set-ups		TRUE	-	Uint8
1-06	Clockwise Direction	[0] Normal	All set-ups		FALSE	-	Uint8
1-1* 电动机选择							
1-10	电动机结构	[0] 异步	All set-ups		FALSE	-	Uint8
1-2* 电动机数据							
1-20	电动机功率 [kW]	ExpressionLimit	All set-ups		FALSE	1	Uint32
1-21	电动机功率 [HP]	ExpressionLimit	All set-ups		FALSE	-2	Uint32
1-22	电动机电压	ExpressionLimit	All set-ups		FALSE	0	Uint16
1-23	电动机频率	ExpressionLimit	All set-ups		FALSE	0	Uint16
1-24	电动机电流	ExpressionLimit	All set-ups		FALSE	-2	Uint32
1-25	电动机额定转速	ExpressionLimit	All set-ups		FALSE	67	Uint16
1-26	电动机持续额定转矩	ExpressionLimit	All set-ups		FALSE	-1	Uint32
1-29	自动电动机调整 (AMA)	[0] 关	All set-ups		FALSE	-	Uint8
1-3* 高级电动机数据							
1-30	定子阻抗 (Rs)	ExpressionLimit	All set-ups		FALSE	-4	Uint32
1-31	转子阻抗 (Rr)	ExpressionLimit	All set-ups		FALSE	-4	Uint32
1-33	定子漏抗 (X1)	ExpressionLimit	All set-ups		FALSE	-4	Uint32
1-34	转子漏抗 (X2)	ExpressionLimit	All set-ups		FALSE	-4	Uint32
1-35	主电抗 (Xh)	ExpressionLimit	All set-ups		FALSE	-4	Uint32
1-36	铁损阻抗 (Rfe)	ExpressionLimit	All set-ups		FALSE	-3	Uint32
1-37	d 轴电感 (Ld)	ExpressionLimit	All set-ups	x	FALSE	-4	Int32
1-39	电动机极数	ExpressionLimit	All set-ups		FALSE	0	Uint8
1-40	1000 RPM 时的后 EMF	ExpressionLimit	All set-ups	x	FALSE	0	Uint16
1-41	电动机角度偏置	0 N/A	All set-ups		FALSE	0	Int16
1-5* 与负载无关的设置							
1-50	零速时的电动机磁化	100 %	All set-ups		TRUE	0	Uint16
1-51	正常磁化的最小速度 [RPM]	ExpressionLimit	All set-ups		TRUE	67	Uint16
1-52	正常磁化的最小速度 [Hz]	ExpressionLimit	All set-ups		TRUE	-1	Uint16
1-53	模型切换频率	ExpressionLimit	All set-ups	x	FALSE	-1	Uint16
1-54	Voltage reduction in fieldweakening	0 V	All set-ups		FALSE	0	Uint8
1-55	V/f 特性 - U	ExpressionLimit	All set-ups		TRUE	-1	Uint16
1-56	V/f 特性 - F	ExpressionLimit	All set-ups		TRUE	-1	Uint16
1-58	Flystart Test Pulses Current	30 %	All set-ups		FALSE	0	Uint16
1-59	Flystart Test Pulses Frequency	200 %	All set-ups		FALSE	0	Uint16
1-6* 与负载相关的设置							
1-60	低速负载补偿	100 %	All set-ups		TRUE	0	Int16
1-61	高速负载补偿	100 %	All set-ups		TRUE	0	Int16
1-62	滑差补偿	ExpressionLimit	All set-ups		TRUE	0	Int16
1-63	滑差补偿时间	ExpressionLimit	All set-ups		TRUE	-2	Uint16
1-64	共振衰减	100 %	All set-ups		TRUE	0	Uint16
1-65	共振衰减时间	5 ms	All set-ups		TRUE	-3	Uint8
1-66	低速最小电流	100 %	All set-ups	x	TRUE	0	Uint32

参数 No. #	参数说明	默认值	4 组菜单	仅限 FC 302	在运行过程中更改	转换指数	类型
1-67	负载类型	[0] 无源负载	All set-ups	x	TRUE	-	Uint8
1-68	最小惯量	ExpressionLimit	All set-ups	x	FALSE	-4	Uint32
1-69	最大惯量	ExpressionLimit	All set-ups	x	FALSE	-4	Uint32
1-7* 启动调整							
1-71	启动延迟	0.0 s	All set-ups		TRUE	-1	Uint8
1-72	启动功能	[2] 惯性停车/延迟	All set-ups		TRUE	-	Uint8
1-73	飞车启动	null	All set-ups		FALSE	-	Uint8
1-74	启动速度 [RPM]	ExpressionLimit	All set-ups		TRUE	67	Uint16
1-75	启动速度 [hz]	ExpressionLimit	All set-ups		TRUE	-1	Uint16
1-76	启动电流	0.00 A	All set-ups		TRUE	-2	Uint32
1-8* 停止调整							
1-80	停止功能	[0] 惯性停车	All set-ups		TRUE	-	Uint8
1-81	停止功能最低速	ExpressionLimit	All set-ups		TRUE	67	Uint16
1-82	停止功能的最小速度 [Hz]	ExpressionLimit	All set-ups		TRUE	-1	Uint16
1-83	精确停止功能	[0] 精确减速停止	All set-ups		FALSE	-	Uint8
1-84	精确停止计数器值	100000 N/A	All set-ups		TRUE	0	Uint32
1-85	精确停止速度补偿延迟	10 ms	All set-ups		TRUE	-3	Uint8
1-9* 电动机温度							
1-90	电动机热保护	[0] 无保护	All set-ups		TRUE	-	Uint8
1-91	电动机外部风扇	[0] 端子号	All set-ups		TRUE	-	Uint16
1-93	热敏电阻源	[0] 无	All set-ups		TRUE	-	Uint8
1-94	ATEX ETR cur.lim. speed reduction	0.0 %	2 set-ups	x	TRUE	-1	Uint16
1-95	KTY 传感器类型	[0] KTY 传感器 1	All set-ups	x	TRUE	-	Uint8
1-96	KTY 热敏电阻源	[0] 无	All set-ups	x	TRUE	-	Uint8
1-97	KTY 阈值水平	80 °C	1 set-up	x	TRUE	100	Int16
1-98	ATEX ETR interpol. points freq.	ExpressionLimit	1 set-up	x	TRUE	-1	Uint16
1-99	ATEX ETR interpol points current	ExpressionLimit	2 set-ups	x	TRUE	0	Uint16

表 4.6

4.3.3 2-** 制动

参数 No. #	参数说明	默认值	4 组菜单	仅限 FC 302	在运行过程中更改	转换指数	类型
2-0* 直流制动							
2-00	直流夹持电流	50 %	All set-ups		TRUE	0	Uint8
2-01	直流制动电流	50 %	All set-ups		TRUE	0	Uint16
2-02	直流制动时间	10.0 s	All set-ups		TRUE	-1	Uint16
2-03	直流制动切入速度 [RPM]	ExpressionLimit	All set-ups		TRUE	67	Uint16
2-04	直流制动切入速度 [Hz]	ExpressionLimit	All set-ups		TRUE	-1	Uint16
2-05	最大参考值	MaxReference (P303)	All set-ups		TRUE	-3	Int32
2-1* 制动能量功能							
2-10	制动功能	null	All set-ups		TRUE	-	Uint8
2-11	制动电阻 (欧姆)	ExpressionLimit	All set-ups		TRUE	0	Uint16
2-12	制动功率极限 (kW)	ExpressionLimit	All set-ups		TRUE	0	Uint32
2-13	制动功率监测	[0] 关	All set-ups		TRUE	-	Uint8
2-15	制动检查	[0] 关	All set-ups		TRUE	-	Uint8
2-16	AC brake Max. Current	100.0 %	All set-ups		TRUE	-1	Uint32
2-17	过压控制	[0] 禁用	All set-ups		TRUE	-	Uint8
2-18	制动检查条件	[0] 在加电时	All set-ups		TRUE	-	Uint8
2-19	Over-voltage Gain	100 %	All set-ups		TRUE	0	Uint16
2-2* 机械制动							
2-20	抱闸释放电流	I _{maxVLT} (P1637)	All set-ups		TRUE	-2	Uint32
2-21	激活制动速度	ExpressionLimit	All set-ups		TRUE	67	Uint16
2-22	激活制动速度 [Hz]	ExpressionLimit	All set-ups		TRUE	-1	Uint16
2-23	激活制动延时	0.0 s	All set-ups		TRUE	-1	Uint8
2-24	停止延时	0.0 s	All set-ups		TRUE	-1	Uint8
2-25	抱闸释放时间	0.20 s	All set-ups		TRUE	-2	Uint16
2-26	转矩参考值	0.00 %	All set-ups		TRUE	-2	Int16
2-27	转矩加减速时间	0.2 s	All set-ups		TRUE	-1	Uint8
2-28	增益放大因数	1.00 N/A	All set-ups		TRUE	-2	Uint16

表 4.7

4.3.4 3-** 参考值/加减速

参数 No. #	参数说明	默认值	4 组菜单	仅限 FC 302	在运行过程中更改	转换指数	类型
3-0* 参考值极限							
3-00	参考值范围	null	All set-ups		TRUE	-	UInt8
3-01	参考值/反馈单位	null	All set-ups		TRUE	-	UInt8
3-02	最小参考值	ExpressionLimit	All set-ups		TRUE	-3	Int32
3-03	最大参考值	ExpressionLimit	All set-ups		TRUE	-3	Int32
3-04	参考功能	[0] 总和	All set-ups		TRUE	-	UInt8
3-1* 参考值							
3-10	预置参考值	0.00 %	All set-ups		TRUE	-2	Int16
3-11	点动速度 [Hz]	ExpressionLimit	All set-ups		TRUE	-1	UInt16
3-12	加速/减速值	0.00 %	All set-ups		TRUE	-2	Int16
3-13	参考值位置	[0] 联接到手/自动	All set-ups		TRUE	-	UInt8
3-14	预置相对参考值	0.00 %	All set-ups		TRUE	-2	Int32
3-15	参考值来源 1	null	All set-ups		TRUE	-	UInt8
3-16	参考值来源 2	null	All set-ups		TRUE	-	UInt8
3-17	参考值来源 3	null	All set-ups		TRUE	-	UInt8
3-18	相对标定参考值源	[0] 无功能	All set-ups		TRUE	-	UInt8
3-19	点动速度 [RPM]	ExpressionLimit	All set-ups		TRUE	67	UInt16
3-4* 加减速 1							
3-40	加减速 1 的类型	[0] 线性	All set-ups		TRUE	-	UInt8
3-41	斜坡 1 加速时间	ExpressionLimit	All set-ups		TRUE	-2	UInt32
3-42	斜坡 1 减速时间	ExpressionLimit	All set-ups		TRUE	-2	UInt32
3-45	加减速 1 S 加减速比率(加速时)启动	50 %	All set-ups		TRUE	0	UInt8
3-46	加减速 1 S 加减速比率(加速时)终止	50 %	All set-ups		TRUE	0	UInt8
3-47	加减速 1 S 加减速比率(减速时)启动	50 %	All set-ups		TRUE	0	UInt8
3-48	加减速 1 S 加减速比率(减速时)终止	50 %	All set-ups		TRUE	0	UInt8
3-5* 加减速 2							
3-50	加减速 2 的类型	[0] 线性	All set-ups		TRUE	-	UInt8
3-51	斜坡 2 加速时间	ExpressionLimit	All set-ups		TRUE	-2	UInt32
3-52	斜坡 2 减速时间	ExpressionLimit	All set-ups		TRUE	-2	UInt32
3-55	加减速 2 S 加减速比率(加速时)启动	50 %	All set-ups		TRUE	0	UInt8
3-56	加减速 2 S 加减速比率(加速时)终止	50 %	All set-ups		TRUE	0	UInt8
3-57	加减速 2 S 加减速比率(减速时)启动	50 %	All set-ups		TRUE	0	UInt8
3-58	加减速 2 S 加减速比率(减速时)终止	50 %	All set-ups		TRUE	0	UInt8
3-6* 加减速 3							
3-60	加减速 3 的类型	[0] 线性	All set-ups		TRUE	-	UInt8
3-61	斜坡 3 加速时间	ExpressionLimit	All set-ups		TRUE	-2	UInt32
3-62	斜坡 3 减速时间	ExpressionLimit	All set-ups		TRUE	-2	UInt32
3-65	加减速 3 S 加减速比率(加速时)启动	50 %	All set-ups		TRUE	0	UInt8
3-66	加减速 3 S 加减速比率(加速时)终止	50 %	All set-ups		TRUE	0	UInt8
3-67	加减速 3 S 加减速比率(减速时)启动	50 %	All set-ups		TRUE	0	UInt8
3-68	加减速 3 S 加减速比率(减速时)终止	50 %	All set-ups		TRUE	0	UInt8
3-7* 加减速 4							
3-70	加减速 4 的类型	[0] 线性	All set-ups		TRUE	-	UInt8
3-71	斜坡 4 加速时间	ExpressionLimit	All set-ups		TRUE	-2	UInt32
3-72	斜坡 4 减速时间	ExpressionLimit	All set-ups		TRUE	-2	UInt32
3-75	加减速 4 S 加减速比率(加速时)启动	50 %	All set-ups		TRUE	0	UInt8
3-76	加减速 4 S 加减速比率(加速时)终止	50 %	All set-ups		TRUE	0	UInt8
3-77	加减速 4 S 加减速比率(减速时)启动	50 %	All set-ups		TRUE	0	UInt8
3-78	加减速 4 S 加减速比率(减速时)终止	50 %	All set-ups		TRUE	0	UInt8
3-8* 其他加减速							

参数 No. #	参数说明	默认值	4 组菜单	仅限 FC 302	在运行过 程中更改	转换 指数	类型
3-80	点动加减速时间	ExpressionLimit	All set-ups		TRUE	-2	Uint32
3-81	快停减速时间	ExpressionLimit	2 set-ups		TRUE	-2	Uint32
3-82	快停加减速类型	[0] 线性	All set-ups		TRUE	-	Uint8
3-83	快停 S 加减速比率(减速 开始时)	50 %	All set-ups		TRUE	0	Uint8
3-84	快停 S 加减速比率(减速 终止时)	50 %	All set-ups		TRUE	0	Uint8
3-9* 数字电位计							
3-90	步长	0.10 %	All set-ups		TRUE	-2	Uint16
3-91	加减速时间	1.00 s	All set-ups		TRUE	-2	Uint32
3-92	恢复通电	[0] 关	All set-ups		TRUE	-	Uint8
3-93	最大极限	100 %	All set-ups		TRUE	0	Int16
3-94	最小极限	-100 %	All set-ups		TRUE	0	Int16
3-95	加减延迟	ExpressionLimit	All set-ups		TRUE	-3	TimD

表 4.8

4.3.5 4-** 极限/警告

参数 No. #	参数说明	默认值	4 组菜单	仅限 FC 302	在运行过 程中更改	转换 指数	类型
4-1* 电动机极限							
4-10	电动机速度方向	null	All set-ups		FALSE	-	Uint8
4-11	电机速度下限	ExpressionLimit	All set-ups		TRUE	67	Uint16
4-12	电动机速度下限 [Hz]	ExpressionLimit	All set-ups		TRUE	-1	Uint16
4-13	电机速度上限	ExpressionLimit	All set-ups		TRUE	67	Uint16
4-14	电动机速度上限 [Hz]	ExpressionLimit	All set-ups		TRUE	-1	Uint16
4-16	电动时转矩极限	ExpressionLimit	All set-ups		TRUE	-1	Uint16
4-17	发电时转矩极限	100.0 %	All set-ups		TRUE	-1	Uint16
4-18	电流极限	ExpressionLimit	All set-ups		TRUE	-1	Uint32
4-19	最大输出频率	132.0 Hz	All set-ups		FALSE	-1	Uint16
4-2* 极限因数							
4-20	转矩极限因数源	[0] 无功能	All set-ups		TRUE	-	Uint8
4-21	速度极限因数源	[0] 无功能	All set-ups		TRUE	-	Uint8
4-3* 电动机速度监视							
4-30	电动机反馈损耗功能	[2] 跳闸	All set-ups		TRUE	-	Uint8
4-31	电动机反馈速度错误	300 RPM	All set-ups		TRUE	67	Uint16
4-32	电动机反馈损耗超时	0.05 s	All set-ups		TRUE	-2	Uint16
4-34	跟踪误差功能	null	All set-ups		TRUE	-	Uint8
4-35	跟踪误差	10 RPM	All set-ups		TRUE	67	Uint16
4-36	跟踪误差	1.00 s	All set-ups		TRUE	-2	Uint16
4-37	加减速时的跟踪误差	100 RPM	All set-ups		TRUE	67	Uint16
4-38	加减速超时时跟踪误差	1.00 s	All set-ups		TRUE	-2	Uint16
4-39	在加减速超时时跟踪误差	5.00 s	All set-ups		TRUE	-2	Uint16
4-5* 调整警告							
4-50	警告电流过低	0.00 A	All set-ups		TRUE	-2	Uint32
4-51	警告电流过高	I _{max} VLT (P1637)	All set-ups		TRUE	-2	Uint32
4-52	警告速度过低	0 RPM	All set-ups		TRUE	67	Uint16
4-53	警告速度过高	outputSpeedHighLimit (P413)	All set-ups		TRUE	67	Uint16
4-54	警告参考值过低	-999999.999 N/A	All set-ups		TRUE	-3	Int32
4-55	警告参考值过高	999999.999 N/A	All set-ups		TRUE	-3	Int32
4-56	警告反馈过低	-999999.999 Reference - FeedbackUnit	All set-ups		TRUE	-3	Int32
4-57	警告反馈过高	999999.999 Reference - FeedbackUnit	All set-ups		TRUE	-3	Int32
4-58	电机缺相功能	null	All set-ups		TRUE	-	Uint8
4-6* 频率跳越							
4-60	跳频始速 [RPM]	ExpressionLimit	All set-ups		TRUE	67	Uint16
4-61	跳频始速 [Hz]	ExpressionLimit	All set-ups		TRUE	-1	Uint16
4-62	跳频终速 [RPM]	ExpressionLimit	All set-ups		TRUE	67	Uint16
4-63	跳频终速 [Hz]	ExpressionLimit	All set-ups		TRUE	-1	Uint16

表 4.9

4.3.6 5-** 数字输入/输出

参数 No. #	参数说明	默认值	4 组菜单	仅限 FC 302	在运行过程中更改	转换指数	类型
5-0* 数字 I/O 模式							
5-00	数字 I/O 模式	[0] PNP	所有菜单		假	-	Uint8
5-01	端子 27 模式	[0] 输入	所有菜单		真	-	Uint8
5-02	端子 29 模式	[0] 输入	所有菜单	x	真	-	Uint8
5-1* 数字输入							
5-10	端子 18 数字输入	空	所有菜单		真	-	Uint8
5-11	端子 19 数字输入	空	所有菜单		真	-	Uint8
5-12	端子 27 数字输入	空	所有菜单		真	-	Uint8
5-13	端子 29 数字输入	空	所有菜单	x	真	-	Uint8
5-14	端子 32 数字输入	[0] 无功能	所有菜单		真	-	Uint8
5-15	端子 33 数字输入	[0] 无功能	所有菜单		真	-	Uint8
5-16	端子 X30/2 数字输入	[0] 无功能	所有菜单		真	-	Uint8
5-17	端子 X30/3 数字输入	[0] 无功能	所有菜单		真	-	Uint8
5-18	端子 X30/4 数字输入	[0] 无功能	所有菜单		真	-	Uint8
5-19	端子 37 安全停止	[1] 安全停止报警	单个菜单		真	-	Uint8
5-20	端子 X46/1 数字输入	[0] 无功能	所有菜单		真	-	Uint8
5-21	端子 X46/3 数字输入	[0] 无功能	所有菜单		真	-	Uint8
5-22	端子 X46/5 数字输入	[0] 无功能	所有菜单		真	-	Uint8
5-23	端子 X46/7 数字输入	[0] 无功能	所有菜单		真	-	Uint8
5-24	端子 X46/9 数字输入	[0] 无功能	所有菜单		真	-	Uint8
5-25	端子 X46/11 数字输入	[0] 无功能	所有菜单		真	-	Uint8
5-26	端子 X46/13 数字输入	[0] 无功能	所有菜单		真	-	Uint8
5-3* 数字输出							
5-30	端子 27 数字输出	空	所有菜单		真	-	Uint8
5-31	端子 29 数字输出	空	所有菜单	x	真	-	Uint8
5-32	端子 X30/6 数字输出 (MCB 101)	空	所有菜单		真	-	Uint8
5-33	端子 X30/7 数字输出 (MCB 101)	空	所有菜单		真	-	Uint8
5-4* 继电器							
5-40	继电器功能	空	所有菜单		真	-	Uint8
5-41	继电器打开延时	0.01 s	所有菜单		真	-2	Uint16
5-42	继电器关闭延迟	0.01 s	所有菜单		真	-2	Uint16

表 4.10

参数 No. #	参数说明	默认值	4 组菜单	仅限 FC 302	在运行过程中更改	转换指数	类型
5-5* 脉冲输入							
5-50	端子 29 低频	100 Hz	所有菜单	x	真	0	Uint32
5-51	端子 29 高频	100 Hz	所有菜单	x	真	0	Uint32
5-52	29 端参考/反馈 低	0.000 参考值反馈单位	所有菜单	x	真	-3	Int32
5-53	29 端参考/反馈 高	SR	所有菜单	x	真	-3	Int32
5-54	端子 29 滤波时间	100 ms	所有菜单	x	假	-3	Uint16
5-55	端子 33 低频	100 Hz	所有菜单		真	0	Uint32
5-56	端子 33 高频	100 Hz	所有菜单		真	0	Uint32
5-57	33 端参考/反馈 低	0.000 参考值反馈单位	所有菜单		真	-3	Int32
5-58	33 端参考/反馈 高	SR	所有菜单		真	-3	Int32
5-59	端子 33 滤波时间	100 ms	所有菜单		假	-3	Uint16
5-6* 脉冲输出							
5-60	27 端脉冲输出量	空	所有菜单		真	-	Uint8
5-62	脉冲输出最大频率 #27	SR	所有菜单		真	0	Uint32
5-63	端子 29 脉冲输出变量	空	所有菜单	x	真	-	Uint8
5-65	脉冲输出最大频率 29	SR	所有菜单	x	真	0	Uint32
5-66	端子 X30/6 脉冲输出变量	空	所有菜单		真	-	Uint8
5-68	脉冲输出最大频率 #X30/6	SR	所有菜单		真	0	Uint32
5-7* 24V 编码器输入							
5-70	端子 32/33 每转脉冲	1024 N/A	所有菜单		假	0	Uint16
5-71	32/33 码盘方向	[0] 顺时针方向	所有菜单		假	-	Uint8
5-9* 总线控制							
5-90	数字和继电器总线控制	0 N/A	所有菜单		真	0	Uint32
5-93	脉冲输出 #27 总线控制	0.00 %	所有菜单		真	-2	N2
5-94	脉冲输出 #27 超时预置	0.00 %	单个菜单		真	-2	Uint16
5-95	脉冲输出 29 总线控制	0.00 %	所有菜单	x	真	-2	N2
5-96	脉冲输出 29# 超时预置	0.00 %	单个菜单	x	真	-2	Uint16

表 4.11

4.3.7 6-** 模拟输入/输出

参数 No. #	参数说明	默认值	4 组菜单	仅限 FC 302	在运行过程中更改	转换指数	类型
6-0* 模拟 I/O 模式							
6-00	断线超时时间	10 s	All set-ups		TRUE	0	Uint8
6-01	断线超时功能	[0] 关	All set-ups		TRUE	-	Uint8
6-1* 模拟输入 1							
6-10	端子 53 低电压	0.07 V	All set-ups		TRUE	-2	Int16
6-11	端子 53 高电压	10.00 V	All set-ups		TRUE	-2	Int16
6-12	端子 53 低电流	0.14 mA	All set-ups		TRUE	-5	Int16
6-13	端子 53 高电流	20.00 mA	All set-ups		TRUE	-5	Int16
6-14	53 端参考/反馈低	0 ReferenceFeedbackUnit	All set-ups		TRUE	-3	Int32
6-15	53 端参考/反馈高	ExpressionLimit	All set-ups		TRUE	-3	Int32
6-16	53 端滤波器时间	0.001 s	All set-ups		TRUE	-3	Uint16
6-2* 模拟输入 2							
6-20	端子 54 低电压	0.07 V	All set-ups		TRUE	-2	Int16
6-21	端子 54 高电压	10.00 V	All set-ups		TRUE	-2	Int16
6-22	端子 54 低电流	0.14 mA	All set-ups		TRUE	-5	Int16
6-23	端子 54 高电流	20.00 mA	All set-ups		TRUE	-5	Int16
6-24	54 端参考/反馈低	0 ReferenceFeedbackUnit	All set-ups		TRUE	-3	Int32
6-25	54 端参考/反馈高	ExpressionLimit	All set-ups		TRUE	-3	Int32
6-26	54 端滤波器时间	0.001 s	All set-ups		TRUE	-3	Uint16
6-3* 模拟输入端 3							
6-30	端子 X30/11 电压下限	0.07 V	All set-ups		TRUE	-2	Int16
6-31	端子 X30/11 电压上限	10.00 V	All set-ups		TRUE	-2	Int16
6-34	端子 X30/11 参考值/反馈值下限	0 ReferenceFeedbackUnit	All set-ups		TRUE	-3	Int32
6-35	端子 X30/11 参考值/反馈值上限	ExpressionLimit	All set-ups		TRUE	-3	Int32
6-36	端子 X30/11 滤波器时间常数	0.001 s	All set-ups		TRUE	-3	Uint16
6-4* 模拟输入端 4							
6-40	端子 X30/12 电压下限	0.07 V	All set-ups		TRUE	-2	Int16
6-41	端子 X30/12 电压上限	10.00 V	All set-ups		TRUE	-2	Int16
6-44	端子 X30/12 参考值/反馈值下限	0 ReferenceFeedbackUnit	All set-ups		TRUE	-3	Int32
6-45	端子 X30/12 参考值/反馈值上限	ExpressionLimit	All set-ups		TRUE	-3	Int32
6-46	端子 X30/12 滤波器时间常数	0.001 s	All set-ups		TRUE	-3	Uint16
6-5* 模拟输出 1							
6-50	端子 42 输出	null	All set-ups		TRUE	-	Uint8
6-51	端子 42 的输出最小标定	0.00 %	All set-ups		TRUE	-2	Int16
6-52	端子 42 输出最大比例	100.00 %	All set-ups		TRUE	-2	Int16
6-53	端子 42 输出总线控制	0.00 %	All set-ups		TRUE	-2	N2
6-54	端子 42 输出超时预置	0.00 %	1 set-up		TRUE	-2	Uint16
6-55	端子 42 输出滤波器	[0] 关	1 set-up		TRUE	-	Uint8
6-6* 模拟输出端 2							
6-60	端子 X30/8 输出	null	All set-ups		TRUE	-	Uint8
6-61	端子 X30/8 最小标定	0.00 %	All set-ups		TRUE	-2	Int16
6-62	端子 X30/8 最大标定	100.00 %	All set-ups		TRUE	-2	Int16
6-63	端子 X30/8 总线控制	0.00 %	All set-ups		TRUE	-2	N2
6-64	端子 X30/8 输出超时预置	0.00 %	1 set-up		TRUE	-2	Uint16
6-7* 模拟输出 3							
6-70	端子 X45/1 输出	null	All set-ups		TRUE	-	Uint8
6-71	端子 X45/1 最小 标定	0.00 %	All set-ups		TRUE	-2	Int16
6-72	端子 X45/1 最大 标定	100.00 %	All set-ups		TRUE	-2	Int16
6-73	端子 X45/1 输出总线控制	0.00 %	All set-ups		TRUE	-2	N2

参数 No. #	参数说明	默认值	4 组菜单	仅限 FC 302	在运行过程中更改	转换指数	类型
6-74	端子 X45/1 输出超时预置	0.00 %	1 set-up		TRUE	-2	Uint16
6-8* 模拟输出 4							
6-80	端子 X45/3 输出	null	All set-ups		TRUE	-	Uint8
6-81	端子 X45/3 最小 标定	0.00 %	All set-ups		TRUE	-2	Int16
6-82	端子 X45/3 最大 标定	100.00 %	All set-ups		TRUE	-2	Int16
6-83	端子 X45/3 输出总线控制	0.00 %	All set-ups		TRUE	-2	N2
6-84	端子 X45/3 输出超时预置	0.00 %	1 set-up		TRUE	-2	Uint16

表 4.12

4.3.8 7-** 控制器

参数 No. #	参数说明	默认值	4 组菜单	仅限 FC 302	在运行过程中更改	转换指数	类型
7-0* 速度 PID 控制器							
7-00	速度 PID 反馈源	null	All set-ups		FALSE	-	Uint8
7-02	速度 PID 比例增益	ExpressionLimit	All set-ups		TRUE	-3	Uint16
7-03	速度 PID 积分时间	ExpressionLimit	All set-ups		TRUE	-4	Uint32
7-04	速度 PID 微分时间	ExpressionLimit	All set-ups		TRUE	-4	Uint16
7-05	速度 PID 微分极限	5.0 N/A	All set-ups		TRUE	-1	Uint16
7-06	速度 PID 低通滤波	ExpressionLimit	All set-ups		TRUE	-4	Uint16
7-07	速度 PID 反馈传动比	1.0000 N/A	All set-ups		FALSE	-4	Uint32
7-08	速度 PID 前馈因数	0 %	All set-ups		FALSE	0	Uint16
7-09	Speed PID Error Correction w/ Ramp	300 RPM	All set-ups		TRUE	67	Uint32
7-1* 转矩 PI 控制							
7-12	转矩 PI 比例增益	100 %	All set-ups		TRUE	0	Uint16
7-13	转矩 PI 积分时间	0.020 s	All set-ups		TRUE	-3	Uint16
7-2* 过程控制器反馈							
7-20	过程 CL 反馈 1 的源	[0] 无功能	All set-ups		TRUE	-	Uint8
7-22	过程 CL 反馈 2 的源	[0] 无功能	All set-ups		TRUE	-	Uint8
7-3* 过程 PID 控制器							
7-30	过程 PID 正常/反向控制	[0] 正常	All set-ups		TRUE	-	Uint8
7-31	过程 PID 防积分饱和	[1] 开	All set-ups		TRUE	-	Uint8
7-32	过程 PID 控制启动速度值	0 RPM	All set-ups		TRUE	67	Uint16
7-33	过程 PID 比例增益	0.01 N/A	All set-ups		TRUE	-2	Uint16
7-34	过程 PID 积分时间	10000.00 s	All set-ups		TRUE	-2	Uint32
7-35	过程 PID 微分时间	0.00 s	All set-ups		TRUE	-2	Uint16
7-36	过程 PID 微分增益极限	5.0 N/A	All set-ups		TRUE	-1	Uint16
7-38	过程 PID 前馈因数	0 %	All set-ups		TRUE	0	Uint16
7-39	使用参考值带宽	5 %	All set-ups		TRUE	0	Uint8
7-4* Adv. Process PID I							
7-40	过程 PID I 部分复位	[0] 端子号	All set-ups		TRUE	-	Uint8
7-41	过程 PID 输出负 箝位	-100 %	All set-ups		TRUE	0	Int16
7-42	过程 PID 输出正 箝位	100 %	All set-ups		TRUE	0	Int16
7-43	过程 PID 比例增益(最小 参考值时)	100 %	All set-ups		TRUE	0	Int16
7-44	过程 PID 比例增益(最大 参考值时)	100 %	All set-ups		TRUE	0	Int16
7-45	过程 PID 前馈源	[0] 无功能	All set-ups		TRUE	-	Uint8
7-46	过程 PID 前馈正常/反向 控制	[0] 正常	All set-ups		TRUE	-	Uint8
7-48	PCD Feed Forward	0 N/A	All set-ups	x	TRUE	0	Uint16
7-49	过程 PID 输出正常/反向 控制	[0] 正常	All set-ups		TRUE	-	Uint8
7-5* Adv. Process PID II							
7-50	过程 PID 扩展 PID	[1] 启用	All set-ups		TRUE	-	Uint8
7-51	过程 PID 前馈增益	1.00 N/A	All set-ups		TRUE	-2	Uint16
7-52	过程 PID 前馈加速	0.01 s	All set-ups		TRUE	-2	Uint32
7-53	过程 PID 前馈减速	0.01 s	All set-ups		TRUE	-2	Uint32
7-56	过程 PID 参考值 滤波时间	0.001 s	All set-ups		TRUE	-3	Uint16
7-57	过程 PID 反馈 滤波时间	0.001 s	All set-ups		TRUE	-3	Uint16

表 4.13

4.3.9 8-** 通讯和选件

参数 No. #	参数说明	默认值	4 组菜单	仅限 FC 302	在运行过程中更改	转换指数	类型
Par. No. #	Parameter description	Default value	4-set-up	FC 302 only	Change during operation	Conversion index	Type
8-0* 一般设置							
8-01	控制地点	[0] 数字和控制字	All set-ups		TRUE	-	Uint8
8-02	控制字源	null	All set-ups		TRUE	-	Uint8
8-03	控制字超时时间	1.0 s	1 set-up		TRUE	-1	Uint32
8-04	控制字超时功能	null	1 set-up		TRUE	-	Uint8
8-05	超时结束功能	[1] 继续	1 set-up		TRUE	-	Uint8
8-06	控制字超时复位	[0] 不复位	All set-ups		TRUE	-	Uint8
8-07	诊断触发器	[0] 禁用	2 set-ups		TRUE	-	Uint8
8-08	Readout Filtering	null	All set-ups		TRUE	-	Uint8
8-1* 控制字设置							
8-10	控制字格式	[0] FC 结构	All set-ups		TRUE	-	Uint8
8-13	可配置状态字 STW	null	All set-ups		TRUE	-	Uint8
8-14	可配置控制字 CTW	[1] 行规默认值	All set-ups		TRUE	-	Uint8
8-3* FC 端口设置							
8-30	协议	[0] FC	1 set-up		TRUE	-	Uint8
8-31	地址	1 N/A	1 set-up		TRUE	0	Uint8
8-32	FC 端口波特率	null	1 set-up		TRUE	-	Uint8
8-33	奇偶校验/停止位	[0] 偶校验, 1 个停止位	1 set-up		TRUE	-	Uint8
8-34	Estimated cycle time	0 ms	2 set-ups		TRUE	-3	Uint32
8-35	最小响应延迟	10 ms	All set-ups		TRUE	-3	Uint16
8-36	最大响应延迟	ExpressionLimit	1 set-up		TRUE	-3	Uint16
8-37	最大字节间延迟	ExpressionLimit	1 set-up		TRUE	-5	Uint16
8-4* FC MC 协议设置							
8-40	报文选择	[1] 标准数据帧 1	2 set-ups		TRUE	-	Uint8
8-41	信号参数	0	All set-ups		FALSE	-	Uint16
8-42	PCD 写配置	ExpressionLimit	All set-ups		TRUE	0	Uint16
8-43	PCD 读配置	ExpressionLimit	All set-ups		TRUE	0	Uint16
8-5* 数字/总线							
8-50	选择惯性停车	[3] 逻辑或	All set-ups		TRUE	-	Uint8
8-51	快速停止选择	[3] 逻辑或	All set-ups		TRUE	-	Uint8
8-52	直流制动选择	[3] 逻辑或	All set-ups		TRUE	-	Uint8
8-53	启动选择	[3] 逻辑或	All set-ups		TRUE	-	Uint8
8-54	反向选择	[3] 逻辑或	All set-ups		TRUE	-	Uint8
8-55	菜单选择	[3] 逻辑或	All set-ups		TRUE	-	Uint8
8-56	预置参考值选择	[3] 逻辑或	All set-ups		TRUE	-	Uint8
8-57	Profidrive OFF2 Select	[3] 逻辑或	All set-ups		TRUE	-	Uint8
8-58	Profidrive OFF3 Select	[3] 逻辑或	All set-ups		TRUE	-	Uint8
8-8* FC 端口诊断							
8-80	总线消息计数	0 N/A	All set-ups		TRUE	0	Uint32
8-81	总线错误计数	0 N/A	All set-ups		TRUE	0	Uint32
8-82	从站消息数	0 N/A	All set-ups		TRUE	0	Uint32
8-83	从站错误计数	0 N/A	All set-ups		TRUE	0	Uint32
8-9* 总线点动							
8-90	总线点动 1 速度	100 RPM	All set-ups		TRUE	67	Uint16
8-91	总线点动 2 速度	ExpressionLimit	All set-ups		TRUE	67	Uint16

表 4.14

4.3.10 9-** Profibus

参数 No. #	参数说明	默认值	4 组菜单	仅限 FC 302	在运行过程中更改	转换指数	类型
9-00	设置点	0 N/A	All set-ups		TRUE	0	Uint16
9-07	实际值	0 N/A	All set-ups		FALSE	0	Uint16
9-15	PCD 写配置	ExpressionLimit	1 set-up		TRUE	-	Uint16
9-16	PCD 读配置	ExpressionLimit	2 set-ups		TRUE	-	Uint16
9-18	节点地址	126 N/A	1 set-up		TRUE	0	Uint8
9-22	数据帧选择	[100] None	1 set-up		TRUE	-	Uint8
9-23	信号参数	0	All set-ups		TRUE	-	Uint16
9-27	参数编辑	[1] 启用	2 set-ups		FALSE	-	Uint16
9-28	过程控制	[1] 启用循环控制	2 set-ups		FALSE	-	Uint8
9-44	故障信息计数器	0 N/A	All set-ups		TRUE	0	Uint16
9-45	故障代码	0 N/A	All set-ups		TRUE	0	Uint16
9-47	故障数量	0 N/A	All set-ups		TRUE	0	Uint16
9-52	故障状态计数器	0 N/A	All set-ups		TRUE	0	Uint16
9-53	Profibus 警告字	0 N/A	All set-ups		TRUE	0	V2
9-63	实际波特率	[255] 找不到波特率	All set-ups		TRUE	-	Uint8
9-64	设备识别	0 N/A	All set-ups		TRUE	0	Uint16
9-65	结构编号	0 N/A	All set-ups		TRUE	0	OctStr [2]
9-67	控制字 1	0 N/A	All set-ups		TRUE	0	V2
9-68	状态字 1	0 N/A	All set-ups		TRUE	0	V2
9-71	Profibus 保存数据值	[0] 关	All set-ups		TRUE	-	Uint8
9-72	ProfibusDriveReset	[0] 无操作	1 set-up		FALSE	-	Uint8
9-75	D0 Identification	0 N/A	All set-ups		TRUE	0	Uint16
9-80	已定义参数 (1)	0 N/A	All set-ups		FALSE	0	Uint16
9-81	已定义参数 (2)	0 N/A	All set-ups		FALSE	0	Uint16
9-82	已定义参数 (3)	0 N/A	All set-ups		FALSE	0	Uint16
9-83	已定义参数 (4)	0 N/A	All set-ups		FALSE	0	Uint16
9-84	已定义参数 (5)	0 N/A	All set-ups		FALSE	0	Uint16
9-90	已更改参数 (1)	0 N/A	All set-ups		FALSE	0	Uint16
9-91	已更改参数 (2)	0 N/A	All set-ups		FALSE	0	Uint16
9-92	已更改参数 (3)	0 N/A	All set-ups		FALSE	0	Uint16
9-93	已更改参数 (4)	0 N/A	All set-ups		FALSE	0	Uint16
9-94	已更改参数 (5)	0 N/A	All set-ups		FALSE	0	Uint16
9-99	Profibus 修订计数器	0 N/A	All set-ups		TRUE	0	Uint16

表 4.15

4.3.11 10-** CAN 现场总线

参数 No. #	参数说明	默认值	4 组菜单	仅限 FC 302	在运行过程中更改	转换指数	类型
10-0* 通用设置							
10-00	Can 协议	null	2 set-ups		FALSE	-	Uint8
10-01	波特率选择	null	2 set-ups		TRUE	-	Uint8
10-02	MAC ID	ExpressionLimit	2 set-ups		TRUE	0	Uint8
10-05	读传输错误次数	0 N/A	All set-ups		TRUE	0	Uint8
10-06	读接收错误次数	0 N/A	All set-ups		TRUE	0	Uint8
10-07	读总线停止次数	0 N/A	All set-ups		TRUE	0	Uint8
10-1* DeviceNet 1							
10-10	过程数据类型	null	All set-ups		TRUE	-	Uint8
10-11	过程数据写入	ExpressionLimit	All set-ups		TRUE	-	Uint16
10-12	过程数据读取	ExpressionLimit	All set-ups		TRUE	-	Uint16
10-13	警告参数	0 N/A	All set-ups		TRUE	0	Uint16
10-14	网络参考值	[0] 关	2 set-ups		TRUE	-	Uint8
10-15	网络控制	[0] 关	2 set-ups		TRUE	-	Uint8
10-2* DeviceNet 2							
10-20	COS 滤波器 1	0 N/A	All set-ups		FALSE	0	Uint16
10-21	COS 滤波器 2	0 N/A	All set-ups		FALSE	0	Uint16
10-22	COS 滤波器 3	0 N/A	All set-ups		FALSE	0	Uint16
10-23	COS 滤波器 4	0 N/A	All set-ups		FALSE	0	Uint16
10-3* DeviceNet 3							
10-30	Array Index	0 N/A	2 set-ups		TRUE	0	Uint8
10-31	存储数据值	[0] 关	All set-ups		TRUE	-	Uint8
10-32	Devicenet 修订	ExpressionLimit	All set-ups		TRUE	0	Uint16
10-33	总是存储	[0] 关	1 set-up		TRUE	-	Uint8
10-34	DeviceNet 产品代码	ExpressionLimit	1 set-up		TRUE	0	Uint16
10-39	Devicenet F 参数	0 N/A	All set-ups		TRUE	0	Uint32
10-5* CANopen							
10-50	过程数据写入。	ExpressionLimit	2 set-ups		TRUE	-	Uint16
10-51	过程数据读取。	ExpressionLimit	2 set-ups		TRUE	-	Uint16

表 4.16

4.3.12 12-** Ethernet

参数 No. #	参数说明	默认值	4 组菜单	仅限 FC 302	在运行过程中更改	转换指数	类型
12-0* IP 设置							
12-00	IP 地址分配	null	2 set-ups		TRUE	-	UInt8
12-01	IP 地址	0 N/A	1 set-up		TRUE	0	OctStr [4]
12-02	子网掩码	0 N/A	1 set-up		TRUE	0	OctStr [4]
12-03	默认网关	0 N/A	1 set-up		TRUE	0	OctStr [4]
12-04	DHCP 服务器	0 N/A	2 set-ups		TRUE	0	OctStr [4]
12-05	租约到期	ExpressionLimit	All set-ups		TRUE	0	TimD
12-06	名称服务器	0 N/A	1 set-up		TRUE	0	OctStr [4]
12-07	域名	0 N/A	1 set-up		TRUE	0	VisStr [48]
12-08	主机名	0 N/A	1 set-up		TRUE	0	VisStr [48]
12-09	物理地址	0 N/A	1 set-up		TRUE	0	VisStr [17]
12-1* 以太网链路参数							
12-10	链路状态	[0] 无链路	All set-ups		TRUE	-	UInt8
12-11	链路持续时间	ExpressionLimit	All set-ups		TRUE	0	TimD
12-12	自动协商	[1] 开	2 set-ups		TRUE	-	UInt8
12-13	链路速度	[0] 无	2 set-ups		TRUE	-	UInt8
12-14	链路双工	[1] 全双工	2 set-ups		TRUE	-	UInt8
12-2* 过程数据							
12-20	控制实例	ExpressionLimit	1 set-up		TRUE	0	UInt8
12-21	过程数据写入	ExpressionLimit	All set-ups		TRUE	-	UInt16
12-22	过程数据读取	ExpressionLimit	All set-ups		TRUE	-	UInt16
12-23	Process Data Config Write Size	16 N/A	All set-ups		TRUE	0	UInt32
12-24	Process Data Config Read Size	16 N/A	All set-ups		TRUE	0	UInt32
12-27	Master Address	0 N/A	2 set-ups		FALSE	0	OctStr [4]
12-28	存储数据值	[0] 关	All set-ups		TRUE	-	UInt8
12-29	总是存储	[0] 关	1 set-up		TRUE	-	UInt8
12-3* 以太网/IP							
12-30	警告参数	0 N/A	All set-ups		TRUE	0	UInt16
12-31	网络参考值	[0] 关	2 set-ups		TRUE	-	UInt8
12-32	网络控制	[0] 关	2 set-ups		TRUE	-	UInt8
12-33	CIP 修订	ExpressionLimit	All set-ups		TRUE	0	UInt16
12-34	CIP 产品代码	ExpressionLimit	1 set-up		TRUE	0	UInt16
12-35	EDS 参数	0 N/A	All set-ups		TRUE	0	UInt32
12-37	COS 抑制计时器	0 N/A	All set-ups		TRUE	0	UInt16
12-38	COS 滤波器	0 N/A	All set-ups		TRUE	0	UInt16
12-4* Modbus TCP							
12-40	Status Parameter	0 N/A	All set-ups		TRUE	0	UInt16
12-41	Slave Message Count	0 N/A	All set-ups		TRUE	0	UInt32
12-42	Slave Exception Message Count	0 N/A	All set-ups		TRUE	0	UInt32
12-5* EtherCAT							
12-50	Configured Station Alias	0 N/A	1 set-up		FALSE	0	UInt16
12-51	Configured Station Address	0 N/A	All set-ups		TRUE	0	UInt16
12-59	EtherCAT Status	0 N/A	All set-ups		TRUE	0	UInt32
12-8* 其它以太网服务							
12-80	FTP 服务器	[0] 禁用	2 set-ups		TRUE	-	UInt8
12-81	HTTP 服务器	[0] 禁用	2 set-ups		TRUE	-	UInt8
12-82	SMTP 服务	[0] 禁用	2 set-ups		TRUE	-	UInt8

参数 No. #	参数说明	默认值	4 组菜单	仅限 FC 302	在运行过程中更改	转换指数	类型
12-89	透明套接字通道端口	ExpressionLimit	2 set-ups		TRUE	0	Uint16
12-9* 高级以太网服务							
12-90	电缆诊断	[0] 禁用	2 set-ups		TRUE	-	Uint8
12-91	MDI-X	[1] 启用	2 set-ups		TRUE	-	Uint8
12-92	IGMP 探查	[1] 启用	2 set-ups		TRUE	-	Uint8
12-93	电缆错误长度	0 N/A	1 set-up		TRUE	0	Uint16
12-94	广播风暴保护	-1 %	2 set-ups		TRUE	0	Int8
12-95	广播风暴过滤器	[0] 仅广播	2 set-ups		TRUE	-	Uint8
12-96	Port Config	null	2 set-ups		TRUE	-	Uint8
12-98	接口计数器	4000 N/A	All set-ups		TRUE	0	Uint32
12-99	介质计数器	0 N/A	All set-ups		TRUE	0	Uint32

表 4.17

4.3.13 13-** 智能逻辑

参数 No. #	参数说明	默认值	4 组菜单	仅限 FC 302	在运行过程中更改	转换指数	类型
13-0* SLC 设置							
13-00	条件控制器模式	null	2 set-ups		TRUE	-	Uint8
13-01	启动事件	null	2 set-ups		TRUE	-	Uint8
13-02	停止事件	null	2 set-ups		TRUE	-	Uint8
13-03	复位 SLC	[0] 不要复位 SLC	All set-ups		TRUE	-	Uint8
13-1* 比较器							
13-10	比较器操作数	null	2 set-ups		TRUE	-	Uint8
13-11	比较器运算符	null	2 set-ups		TRUE	-	Uint8
13-12	比较值	ExpressionLimit	2 set-ups		TRUE	-3	Int32
13-1* RS Flip Flops							
13-15	RS-FF Operand S	null	2 set-ups		TRUE	-	Uint8
13-16	RS-FF Operand R	null	2 set-ups		TRUE	-	Uint8
13-2* 计时器							
13-20	SL 控制器定时器	ExpressionLimit	1 set-up		TRUE	-3	TimD
13-4* 逻辑规则							
13-40	逻辑布尔值 1	null	2 set-ups		TRUE	-	Uint8
13-41	逻辑运算符 1	null	2 set-ups		TRUE	-	Uint8
13-42	逻辑布尔值 2	null	2 set-ups		TRUE	-	Uint8
13-43	逻辑运算符 2	null	2 set-ups		TRUE	-	Uint8
13-44	逻辑布尔值 3	null	2 set-ups		TRUE	-	Uint8
13-5* 状态							
13-51	条件控制器事件	null	2 set-ups		TRUE	-	Uint8
13-52	条件控制器动作	null	2 set-ups		TRUE	-	Uint8

表 4.18

4.3.14 14-** 特殊功能

参数 No. #	参数说明	默认值	4 组菜单	仅限 FC 302	在运行过程中更改	转换指数	类型
14-0* 逆变器开关							
14-00	开关模式	null	All set-ups		TRUE	-	Uint8
14-01	开关频率	null	All set-ups		TRUE	-	Uint8
14-03	超调	[1] 0n	All set-ups		FALSE	-	Uint8
14-04	PWM 随机	[0] 关	All set-ups		TRUE	-	Uint8
14-06	Dead Time Compensation	[1] 开	All set-ups		TRUE	-	Uint8
14-1* 主电源开/关							
14-10	主电源故障	[0] 无功能	All set-ups		FALSE	-	Uint8
14-11	主电源故障时的主电源电压	ExpressionLimit	All set-ups		TRUE	0	Uint1 6
14-12	输入缺相功能	[0] 跳闸	All set-ups		TRUE	-	Uint8
14-13	主电源故障步长系数	1.0 N/A	All set-ups		TRUE	-1	Uint8
14-14	Kin. Backup Time Out	60 s	All set-ups		TRUE	0	Uint8
14-15	Kin. Backup Trip Recovery Level	ExpressionLimit	All set-ups		TRUE	-3	Uint3 2
14-2* 跳闸复位							
14-20	复位模式	[0] 手动复位	All set-ups		TRUE	-	Uint8
14-21	自动复位时间	ExpressionLimit	All set-ups		TRUE	0	Uint1 6
14-22	工作模式	[0] 正常运行	All set-ups		TRUE	-	Uint8
14-23	类型代码设置	null	2 set-ups		FALSE	-	Uint8
14-24	转矩极限跳闸延迟	60 s	All set-ups		TRUE	0	Uint8
14-25	转矩极限跳闸延迟	60 s	All set-ups		TRUE	0	Uint8
14-26	逆变器故障时的跳闸延迟	ExpressionLimit	All set-ups		TRUE	0	Uint8
14-28	生产设置	[0] 无操作	All set-ups		TRUE	-	Uint8
14-29	服务代码	0 N/A	All set-ups		TRUE	0	Int32
14-3* 电流极限控制器							
14-30	电流控制器比例	100 %	All set-ups		FALSE	0	Uint1 6
14-31	电流控制器积分	0.020 s	All set-ups		FALSE	-3	Uint1 6
14-32	电流极限控制器, 滤波器时间	1.0 ms	All set-ups		TRUE	-4	Uint1 6
14-35	失速保护	[1] 启用	All set-ups		FALSE	-	Uint8
14-4* 能量优化							
14-40	VT 级别	66 %	All set-ups		FALSE	0	Uint8
14-41	AEO 最小磁化	ExpressionLimit	All set-ups		TRUE	0	Uint8
14-42	最小 AEO 频率	10 Hz	All set-ups		TRUE	0	Uint8
14-43	电动机 Cosphi	ExpressionLimit	All set-ups		TRUE	-2	Uint1 6
14-5* 环境							
14-50	射频干扰滤波器	[1] 开	1 set-up	x	FALSE	-	Uint8
14-51	DC Link Compensation	[1] 开	1 set-up		TRUE	-	Uint8
14-52	风扇控制	[0] 自动	All set-ups		TRUE	-	Uint8
14-53	风扇监测	[1] 警告	All set-ups		TRUE	-	Uint8
14-55	输出滤波器	[0] 无滤波器	All set-ups		FALSE	-	Uint8
14-56	输出滤波器的电容	ExpressionLimit	All set-ups		FALSE	-7	Uint1 6

参数 No. #	参数说明	默认值	4 组菜单	仅限 FC 302	在运行过程中更改	转换指数	类型
14-57	输出滤波器的电感	ExpressionLimit	All set-ups		FALSE	-6	Uint16
14-59	逆变器的实际数量	ExpressionLimit	1 set-up	x	FALSE	0	Uint8
14-7* 兼容性							
14-72	VLT 报警字	0 N/A	All set-ups		FALSE	0	Uint32
14-73	VLT 警告字	0 N/A	All set-ups		FALSE	0	Uint32
14-74	VLT 扩展 状态字	0 N/A	All set-ups		FALSE	0	Uint32
14-8* 选件							
14-80	选件由外部 24VDC 电源供电	[1] 是	2 set-ups		FALSE	-	Uint8
14-89	Option Detection	[0] Protect Option Config.	1 set-up		TRUE	-	Uint8
14-9* 故障设置							
14-90	故障级别	null	1 set-up		TRUE	-	Uint8

表 4.19

4.3.15 15-** 变频器信息

参数 No. #	参数说明	默认值	4 组菜单	仅限 FC 302	在运行过程中更改	转换指数	类型
15-0* 运行数据							
15-00	运行时间	0 h	All set-ups		FALSE	74	Uint32
15-01	运转时间	0 h	All set-ups		FALSE	74	Uint32
15-02	千瓦时计数器	0 kWh	All set-ups		FALSE	75	Uint32
15-03	加电次数	0 N/A	All set-ups		FALSE	0	Uint32
15-04	过温次数	0 N/A	All set-ups		FALSE	0	Uint16
15-05	过压次数	0 N/A	All set-ups		FALSE	0	Uint16
15-06	复位能耗计数	[0] 不复位	All set-ups		TRUE	-	Uint8
15-07	复位运行时间	[0] 不复位	All set-ups		TRUE	-	Uint8
15-1* 数据日志设置							
15-10	日志源	0	2 set-ups		TRUE	-	Uint16
15-11	日志记录时间间隔	ExpressionLimit	2 set-ups		TRUE	-3	TimD
15-12	触发事件	[0] 错误	1 set-up		TRUE	-	Uint8
15-13	日志记录模式	[0] 一直记录	2 set-ups		TRUE	-	Uint8
15-14	触发前采样	50 N/A	2 set-ups		TRUE	0	Uint8
15-2* 历史记录日志							
15-20	事件记录	0 N/A	All set-ups		FALSE	0	Uint8
15-21	运行值记录	0 N/A	All set-ups		FALSE	0	Uint32
15-22	时间记录	0 ms	All set-ups		FALSE	-3	Uint32
15-3* 故障记录							
15-30	故障错误代码	0 N/A	All set-ups		FALSE	0	Uint8
15-31	故障记录:值	0 N/A	All set-ups		FALSE	0	Int16
15-32	故障记录:时间	0 s	All set-ups		FALSE	0	Uint32
15-4* 变频器标识							
15-40	FC 类型	0 N/A	All set-ups		FALSE	0	VisStr[6]
15-41	功率范围	0 N/A	All set-ups		FALSE	0	VisStr[20]
15-42	电压	0 N/A	All set-ups		FALSE	0	VisStr[20]
15-43	SWversion	0 N/A	All set-ups		FALSE	0	VisStr[5]
15-44	订购代码字符串	0 N/A	All set-ups		FALSE	0	VisStr[40]
15-45	类型代码字符串	0 N/A	All set-ups		FALSE	0	VisStr[40]
15-46	变频器订购号	0 N/A	All set-ups		FALSE	0	VisStr[8]
15-47	功率卡订购号	0 N/A	All set-ups		FALSE	0	VisStr[8]
15-48	LCP Id 号	0 N/A	All set-ups		FALSE	0	VisStr[20]
15-49	控制卡软件标志	0 N/A	All set-ups		FALSE	0	VisStr[20]
15-50	功率卡软件标志	0 N/A	All set-ups		FALSE	0	VisStr[20]
15-51	变频器序列号	0 N/A	All set-ups		FALSE	0	VisStr[10]
15-53	功率卡序列号	0 N/A	All set-ups		FALSE	0	VisStr[19]
15-58	Smart Setup Filename	ExpressionLimit	1 set-up		FALSE	0	VisStr[16]
15-59	CSIV Filename	ExpressionLimit	1 set-up		FALSE	0	VisStr[16]
15-6* 选件标识							
15-60	安装的选件	0 N/A	All set-ups		FALSE	0	VisStr[30]
15-61	选件软件版本	0 N/A	All set-ups		FALSE	0	VisStr[20]
15-62	选件订购号	0 N/A	All set-ups		FALSE	0	VisStr[8]
15-63	选件序列号	0 N/A	All set-ups		FALSE	0	VisStr[18]
15-70	插槽 A 中的选件	0 N/A	All set-ups		FALSE	0	VisStr[30]
15-71	插槽 A 选件的软件版本	0 N/A	All set-ups		FALSE	0	VisStr[20]
15-72	插槽 B 中的选件	0 N/A	All set-ups		FALSE	0	VisStr[30]
15-73	插槽 B 选件的软件版本	0 N/A	All set-ups		FALSE	0	VisStr[20]
15-74	插槽 C0 中的选件	0 N/A	All set-ups		FALSE	0	VisStr[30]
15-75	插槽 C0 选件的软件版本	0 N/A	All set-ups		FALSE	0	VisStr[20]

参数 No. #	参数说明	默认值	4 组菜单	仅限 FC 302	在运行过 程中更改	转换 指数	类型
15-76	插槽 C1 中的选项	0 N/A	All set-ups		FALSE	0	VisStr[30]
15-77	插槽 C1 选项的软件版本	0 N/A	All set-ups		FALSE	0	VisStr[20]
15-9* 参数信息							
15-92	已定义参数	0 N/A	All set-ups		FALSE	0	Uint16
15-93	已修改参数	0 N/A	All set-ups		FALSE	0	Uint16
15-98	变频器标识	0 N/A	All set-ups		FALSE	0	VisStr[40]
15-99	参数元数据	0 N/A	All set-ups		FALSE	0	Uint16

表 4.20

4.3.16 16-** 数据读数

参数 No. #	参数说明	默认值	4 组菜单	仅限 FC 302	在运行过程中更改	转换指数	类型
16-0* 一般状态							
16-00	控制字	0 N/A	All set-ups		FALSE	0	V2
16-01	参考值 [单位]	0.000 ReferenceFeed - backUnit	All set-ups		FALSE	-3	Int32
16-02	参考值 %	0.0 %	All set-ups		FALSE	-1	Int16
16-03	状态字 [二进制]	0 N/A	All set-ups		FALSE	0	V2
16-05	总线实速 A 信号	0.00 %	All set-ups		FALSE	-2	N2
16-09	自定义读数	0.00 CustomReadoutUnit	All set-ups		FALSE	-2	Int32
16-1* 电动机状态							
16-10	功率 [kW]	0.00 kW	All set-ups		FALSE	1	Int32
16-11	功率 [hp]	0.00 hp	All set-ups		FALSE	-2	Int32
16-12	电动机电压	0.0 V	All set-ups		FALSE	-1	UInt16
16-13	频率	0.0 Hz	All set-ups		FALSE	-1	UInt16
16-14	电动机电流	0.00 A	All set-ups		FALSE	-2	Int32
16-15	频率 [%]	0.00 %	All set-ups		FALSE	-2	N2
16-16	转矩 (Nm)	0.0 Nm	All set-ups		FALSE	-1	Int16
16-17	速度 [RPM]	0 RPM	All set-ups		FALSE	67	Int32
16-18	电动机发热	0 %	All set-ups		FALSE	0	UInt8
16-19	KTY 传感器温度	0 ° C	All set-ups		FALSE	100	Int16
16-20	电动机角度	0 N/A	All set-ups		TRUE	0	UInt16
16-21	Torque [%] High Res.	0.0 %	All set-ups		FALSE	-1	Int16
16-22	转矩 [%]	0 %	All set-ups		FALSE	0	Int16
16-25	转矩 [Nm] 高	0.0 Nm	All set-ups		FALSE	-1	Int32
16-3* 变频器状态							
16-30	直流回路电压	0 V	All set-ups		FALSE	0	UInt16
16-32	制动能量/秒	0.000 kW	All set-ups		FALSE	0	UInt32
16-33	制动能量/2 分钟	0.000 kW	All set-ups		FALSE	0	UInt32
16-34	散热片温度	0 ° C	All set-ups		FALSE	100	UInt8
16-35	逆变器热保护	0 %	All set-ups		FALSE	0	UInt8
16-36	逆变器额定电流	ExpressionLimit	All set-ups		FALSE	-2	UInt32
16-37	逆变器最大电流	ExpressionLimit	All set-ups		FALSE	-2	UInt32
16-38	条件控制器状态	0 N/A	All set-ups		FALSE	0	UInt8
16-39	控制卡温度	0 ° C	All set-ups		FALSE	100	UInt8
16-40	日志缓冲区满。	[0] 端子号	All set-ups		TRUE	-	UInt8
16-41	LCP 底部状态行	0 N/A	All set-ups		TRUE	0	VisStr [50]
16-49	Current Fault Source	0 N/A	All set-ups	x	TRUE	0	UInt8
16-5* 参考值源;反馈							
16-50	外部参考值	0.0 N/A	All set-ups		FALSE	-1	Int16
16-51	脉冲参考值	0.0 N/A	All set-ups		FALSE	-1	Int16
16-52	反馈 [单位]	0.000 ReferenceFeed - backUnit	All set-ups		FALSE	-3	Int32
16-53	数字电位计参考值	0.00 N/A	All set-ups		FALSE	-2	Int16
16-57	Feedback [RPM]	0 RPM	All set-ups		FALSE	67	Int32
16-6* 输入和输出							
16-60	数字输入	0 N/A	All set-ups		FALSE	0	UInt16
16-61	53 端切换设置	[0] 电流	All set-ups		FALSE	-	UInt8
16-62	模拟输入端 53	0.000 N/A	All set-ups		FALSE	-3	Int32
16-63	54 端切换设置	[0] 电流	All set-ups		FALSE	-	UInt8
16-64	模拟输入端 54	0.000 N/A	All set-ups		FALSE	-3	Int32
16-65	模拟输出端 42 [mA]	0.000 N/A	All set-ups		FALSE	-3	Int16

参数 No. #	参数说明	默认值	4 组菜单	仅限 FC 302	在运行过程中更改	转换指数	类型
16-66	数字输出	0 N/A	All set-ups		FALSE	0	Int16
16-67	端子 29 频率	0 N/A	All set-ups	x	FALSE	0	Int32
16-68	端子 33 频率	0 N/A	All set-ups		FALSE	0	Int32
16-69	端子 27 脉冲输出	0 N/A	All set-ups		FALSE	0	Int32
16-70	端子 29 脉冲输出	0 N/A	All set-ups	x	FALSE	0	Int32
16-71	继电器输出 [二进制]	0 N/A	All set-ups		FALSE	0	Int16
16-72	计数器 A	0 N/A	All set-ups		TRUE	0	Int32
16-73	计数器 B	0 N/A	All set-ups		TRUE	0	Int32
16-74	精确 停止计数器	0 N/A	All set-ups		TRUE	0	Uint32
16-75	模拟输入 X30/11	0.000 N/A	All set-ups		FALSE	-3	Int32
16-76	模拟输入 X30/12	0.000 N/A	All set-ups		FALSE	-3	Int32
16-77	模拟输出 X30/8 [mA]	0.000 N/A	All set-ups		FALSE	-3	Int16
16-78	模拟输出 X45/1 [mA]	0.000 N/A	All set-ups		FALSE	-3	Int16
16-79	模拟输出 X45/3 [mA]	0.000 N/A	All set-ups		FALSE	-3	Int16
16-8* 总线和 FC 端口							
16-80	控制字 1 信号	0 N/A	All set-ups		FALSE	0	V2
16-82	总线设定 A 信号	0 N/A	All set-ups		FALSE	0	N2
16-84	通讯卡状态字	0 N/A	All set-ups		FALSE	0	V2
16-85	FC 口控制字 1	0 N/A	All set-ups		FALSE	0	V2
16-86	FC 速度给定 A	0 N/A	All set-ups		FALSE	0	N2
16-9* 诊断读数							
16-90	报警字	0 N/A	All set-ups		FALSE	0	Uint32
16-91	报警字 2	0 N/A	All set-ups		FALSE	0	Uint32
16-92	警告字	0 N/A	All set-ups		FALSE	0	Uint32
16-93	警告字 2	0 N/A	All set-ups		FALSE	0	Uint32
16-94	扩展状态字	0 N/A	All set-ups		FALSE	0	Uint32

表 4.21

4.3.17 17-** 电动机反馈选件

参数 No. #	参数说明	默认值	4 组菜单	仅限 FC 302	在运行过程中更改	转换指数	类型
17-1* 增量编码器接口							
17-10	信号类型	[1] RS422 (5V TTL)	All set-ups		FALSE	-	Uint8
17-11	分辨率 (PPR)	1024 N/A	All set-ups		FALSE	0	Uint16
17-2* 绝对编码器接口							
17-20	协议选择	[0] 无	All set-ups		FALSE	-	Uint8
17-21	分辨率(位置/转)	ExpressionLimit	All set-ups		FALSE	0	Uint32
17-24	SSI 数据长度	13 N/A	All set-ups		FALSE	0	Uint8
17-25	时钟速率	ExpressionLimit	All set-ups		FALSE	3	Uint16
17-26	SSI 数据格式	[0] 灰度代码	All set-ups		FALSE	-	Uint8
17-34	HIPERFACE 波特率	[4] 9600	All set-ups		FALSE	-	Uint8
17-5* 解析器接口							
17-50	极数	2 N/A	1 set-up		FALSE	0	Uint8
17-51	输入电压	7.0 V	1 set-up		FALSE	-1	Uint8
17-52	输入频率	10.0 kHz	1 set-up		FALSE	2	Uint8
17-53	变压比	0.5 N/A	1 set-up		FALSE	-1	Uint8
17-56	Encoder Sim. Resolution	[0] Disabled	1 set-up		FALSE	-	Uint8
17-59	解析器接口	[0] 禁用	All set-ups		FALSE	-	Uint8
17-6* 监视和应用							
17-60	反馈方向	[0] 正常顺时针	All set-ups		FALSE	-	Uint8
17-61	反馈信号监测	[1] 警告	All set-ups		TRUE	-	Uint8

表 4.22

4.3.18 18-** Data Readouts 2

参数 No. #	参数说明	默认值	4 组菜单	仅限 FC 302	在运行过程中更改	转换指数	类型
18-3* Analog Readouts							
18-36	Analog Input X48/2 [mA]	0.000 N/A	All set-ups		TRUE	-3	Int32
18-37	Temp. Input X48/4	0 N/A	All set-ups		TRUE	0	Int16
18-38	Temp. Input X48/7	0 N/A	All set-ups		TRUE	0	Int16
18-39	Temp. Input X48/10	0 N/A	All set-ups		TRUE	0	Int16
18-6* Inputs & Outputs 2							
18-60	Digital Input 2	0 N/A	All set-ups		FALSE	0	Uint16
18-9* PID 读数							
18-90	过程 PID 错误	0.0 %	All set-ups		FALSE	-1	Int16
18-91	过程 PID 输出	0.0 %	All set-ups		FALSE	-1	Int16
18-92	过程 PID 箝位输出	0.0 %	All set-ups		FALSE	-1	Int16
18-93	过程 PID 增益标定输出	0.0 %	All set-ups		FALSE	-1	Int16

表 4.23

4.3.19 30-** Special Features

参数 No. #	参数说明	默认值	4 组菜单	仅限 FC 302	在运行过程中更改	转换指数	类型
30-0* 摆频机							
30-00	摆频模式	[0] 绝对 频率/ 时间	All set-ups		FALSE	-	Uint8
30-01	摆频频率变化 [Hz]	5.0 Hz	All set-ups		TRUE	-1	Uint8
30-02	摆频频率变化 [%]	25 %	All set-ups		TRUE	0	Uint8
30-03	摆频频率变化 标定源	[0] 无功能	All set-ups		TRUE	-	Uint8
30-04	摆频跳频 [Hz]	0.0 Hz	All set-ups		TRUE	-1	Uint8
30-05	摆频跳频 [%]	0 %	All set-ups		TRUE	0	Uint8
30-06	摆频跳跃时间	ExpressionLimit	All set-ups		TRUE	-3	Uint16
30-07	摆频序列时间	10.0 s	All set-ups		TRUE	-1	Uint16
30-08	摆频加速/减速时间	5.0 s	All set-ups		TRUE	-1	Uint16
30-09	摆频随机函数	[0] 关	All set-ups		TRUE	-	Uint8
30-10	摆频比	1.0 N/A	All set-ups		TRUE	-1	Uint8
30-11	最大随机摆频比	10.0 N/A	All set-ups		TRUE	-1	Uint8
30-12	最小随机摆频比	0.1 N/A	All set-ups		TRUE	-1	Uint8
30-19	摆频频率变化 (经标定)	0.0 Hz	All set-ups		FALSE	-1	Uint16
30-2* Adv. Start Adjust							
30-20	High Starting Torque Time [s]	0.00 s	All set-ups	x	TRUE	-2	Uint16
30-21	High Starting Torque Current [%]	100.0 %	All set-ups	x	TRUE	-1	Uint32
30-22	Locked Rotor Protection	[0] 关	All set-ups	x	TRUE	-	Uint8
30-23	Locked Rotor Detection Time [s]	0.10 s	All set-ups	x	TRUE	-2	Uint8
30-8* 兼容性 (I)							
30-80	d 轴电感 (Ld)	ExpressionLimit	All set-ups	x	FALSE	-6	Int32
30-81	制动电阻器 (欧姆)	ExpressionLimit	1 set-up		TRUE	-2	Uint32
30-83	速度 PID 比例增益	ExpressionLimit	All set-ups		TRUE	-4	Uint32
30-84	过程 PID 比例增益	0.100 N/A	All set-ups		TRUE	-3	Uint16

表 4.24

4.3.20 32-** MCO 基本设置

参数 No. #	参数说明	默认值	4 组菜单	仅限 FC 302	在运行过程中更改	转换指数	类型
32-0* 编码器 2							
32-00	增量信号类型	[1] RS422 (5V TTL)	2 set-ups		TRUE	-	Uint8
32-01	增量分辨率	1024 N/A	2 set-ups		TRUE	0	Uint32
32-02	绝对协议	[0] 无	2 set-ups		TRUE	-	Uint8
32-03	绝对分辨率	8192 N/A	2 set-ups		TRUE	0	Uint32
32-04	Absolute Encoder Baudrate X55	[4] 9600	All set-ups		FALSE	-	Uint8
32-05	绝对编码器数据长度	25 N/A	2 set-ups		TRUE	0	Uint8
32-06	绝对编码器时钟频率	262.000 kHz	2 set-ups		TRUE	0	Uint32
32-07	绝对编码器时钟生成	[1] 开	2 set-ups		TRUE	-	Uint8
32-08	绝对编码器电缆长度	0 m	2 set-ups		TRUE	0	Uint16
32-09	编码器监测	[0] 关	2 set-ups		TRUE	-	Uint8
32-10	旋转方向	[1] 无操作	2 set-ups		TRUE	-	Uint8
32-11	用户单位的分母	1 N/A	2 set-ups		TRUE	0	Uint32
32-12	用户单位的分子	1 N/A	2 set-ups		TRUE	0	Uint32
32-13	Enc. 2 Control	[0] No soft changing	2 set-ups		TRUE	-	Uint8
32-14	Enc. 2 node ID	127 N/A	2 set-ups		TRUE	0	Uint8
32-15	Enc. 2 CAN guard	null	2 set-ups		TRUE	-	Uint8
32-3* 编码器 1							
32-30	增量信号类型	[1] RS422 (5V TTL)	2 set-ups		TRUE	-	Uint8
32-31	增量分辨率	1024 N/A	2 set-ups		TRUE	0	Uint32
32-32	绝对协议	[0] 无	2 set-ups		TRUE	-	Uint8
32-33	绝对分辨率	8192 N/A	2 set-ups		TRUE	0	Uint32
32-35	绝对编码器数据长度	25 N/A	2 set-ups		TRUE	0	Uint8
32-36	绝对编码器时钟频率	262.000 kHz	2 set-ups		TRUE	0	Uint32
32-37	绝对编码器时钟生成	[1] 开	2 set-ups		TRUE	-	Uint8
32-38	绝对编码器电缆长度	0 m	2 set-ups		TRUE	0	Uint16
32-39	编码器监测	[0] 关	2 set-ups		TRUE	-	Uint8
32-40	编码器端接	[1] 开	2 set-ups		TRUE	-	Uint8
32-43	Enc. 1 Control	[0] No soft changing	2 set-ups		TRUE	-	Uint8
32-44	Enc. 1 node ID	127 N/A	2 set-ups		TRUE	0	Uint8
32-45	Enc. 1 CAN guard	null	2 set-ups		TRUE	-	Uint8
32-5* 反馈来源							
32-50	源从站	[2] 编码器 2	2 set-ups		TRUE	-	Uint8
32-51	MCO 302 最后意愿	[1] 跳闸	2 set-ups		TRUE	-	Uint8
32-52	Source Master	[1] Encoder 1 X56	2 set-ups		TRUE	-	Uint8
32-6* PID 控制器							
32-60	比例因数	30 N/A	2 set-ups		TRUE	0	Uint32
32-61	微分因数	0 N/A	2 set-ups		TRUE	0	Uint32
32-62	积分因数	0 N/A	2 set-ups		TRUE	0	Uint32
32-63	积分和的极限值	1000 N/A	2 set-ups		TRUE	0	Uint16
32-64	PID 带宽	1000 N/A	2 set-ups		TRUE	0	Uint16
32-65	前馈速度	0 N/A	2 set-ups		TRUE	0	Uint32
32-66	前馈加速度	0 N/A	2 set-ups		TRUE	0	Uint32
32-67	所允许的最大位置误差	20000 N/A	2 set-ups		TRUE	0	Uint32
32-68	从站的反向行为	[0] 允许主站反向时	2 set-ups		TRUE	-	Uint8
32-69	PID 控制的采样时间	1 ms	2 set-ups		TRUE	-3	Uint16
32-70	特征生成器的扫描时间	1 ms	2 set-ups		TRUE	-3	Uint8
32-71	控制窗口的大小(启用)	0 N/A	2 set-ups		TRUE	0	Uint32

参数 No. #	参数说明	默认值	4 组菜单	仅限 FC 302	在运行过程中更改	转换指数	类型
32-72	控制窗口的大小(禁用)	0 N/A	2 set-ups		TRUE	0	Uint32
32-73	Integral limit filter time	0 ms	2 set-ups		TRUE	-3	Int16
32-74	Position error filter time	0 ms	2 set-ups		TRUE	-3	Int16
32-8* 速度 & 加速度							
32-80	最大速度(编码器)	1500 RPM	2 set-ups		TRUE	67	Uint32
32-81	最短加减速时间	1.000 s	2 set-ups		TRUE	-3	Uint32
32-82	加减速类型	[0] 线性	2 set-ups		TRUE	-	Uint8
32-83	速度分解	100 N/A	2 set-ups		TRUE	0	Uint32
32-84	默认速度	50 N/A	2 set-ups		TRUE	0	Uint32
32-85	默认加速度	50 N/A	2 set-ups		TRUE	0	Uint32
32-86	Acc. up for limited jerk	100 ms	2 set-ups		TRUE	-3	Uint32
32-87	Acc. down for limited jerk	0 ms	2 set-ups		TRUE	-3	Uint32
32-88	Dec. up for limited jerk	0 ms	2 set-ups		TRUE	-3	Uint32
32-89	Dec. down for limited jerk	0 ms	2 set-ups		TRUE	-3	Uint32
32-9* 开发							
32-90	调试源	[0] 控制卡	2 set-ups		TRUE	-	Uint8

表 4.25

4.3.21 33-*** MCO 高级 设置

参数 No. #	参数说明	默认值	4 组菜单	仅限 FC 302	在运行过程中更改	转换指数	类型
33-0* 归位运动							
33-00	强制归位	[0] 不强制归位	2 set-ups		TRUE	-	Uint8
33-01	零点同归位点之间的偏移	0 N/A	2 set-ups		TRUE	0	Int32
33-02	归位运动的加减速	10 N/A	2 set-ups		TRUE	0	Uint32
33-03	归位运动的速度	10 N/A	2 set-ups		TRUE	0	Int32
33-04	归位运动期间的行为	[0] 反向, 带索引	2 set-ups		TRUE	-	Uint8
33-1* 同步							
33-10	主站同步因数(主:从)	1 N/A	2 set-ups		TRUE	0	Int32
33-11	从站同步因数(主:从)	1 N/A	2 set-ups		TRUE	0	Int32
33-12	同步位置偏移	0 N/A	2 set-ups		TRUE	0	Int32
33-13	位置同步的精度窗口	1000 N/A	2 set-ups		TRUE	0	Int32
33-14	从站速度相对限制	0 %	2 set-ups		TRUE	0	Uint8
33-15	主站标记数量	1 N/A	2 set-ups		TRUE	0	Uint16
33-16	从站标记数量	1 N/A	2 set-ups		TRUE	0	Uint16
33-17	主站标记距离	4096 N/A	2 set-ups		TRUE	0	Uint32
33-18	从站标记距离	4096 N/A	2 set-ups		TRUE	0	Uint32
33-19	主站标记类型	[0] 编码器 Z 通电为正	2 set-ups		TRUE	-	Uint8
33-20	从站标记类型	[0] 编码器 Z 通电为正	2 set-ups		TRUE	-	Uint8
33-21	主站标记误差窗口	0 N/A	2 set-ups		TRUE	0	Uint32
33-22	从站标记误差窗口	0 N/A	2 set-ups		TRUE	0	Uint32
33-23	主站同步的启动行为	[0] 启动功能 1	2 set-ups		TRUE	-	Uint16
33-24	故障标记数量	10 N/A	2 set-ups		TRUE	0	Uint16
33-25	就绪标记数量	1 N/A	2 set-ups		TRUE	0	Uint16
33-26	速度滤波器	0 us	2 set-ups		TRUE	-6	Int32
33-27	偏移滤波时间	0 ms	2 set-ups		TRUE	-3	Uint32
33-28	标记滤波器配置	[0] 标记滤波器 1	2 set-ups		TRUE	-	Uint8
33-29	标记滤波器的滤波时间	0 ms	2 set-ups		TRUE	-3	Int32
33-30	最大标记修正量	0 N/A	2 set-ups		TRUE	0	Uint32
33-31	同步类型	[0] 标准	2 set-ups		TRUE	-	Uint8
33-32	Feed Forward Velocity Adaptation	0 N/A	2 set-ups		TRUE	0	Uint32
33-33	Velocity Filter Window	0 N/A	2 set-ups		TRUE	0	Uint32
33-34	Slave Marker filter time	0 ms	2 set-ups		TRUE	-3	Uint32
33-4* 限位处理							
33-40	终止极限开关处的行为	[0] 调用错误处理程序	2 set-ups		TRUE	-	Uint8
33-41	负向软件终止极限	-500000 N/A	2 set-ups		TRUE	0	Int32
33-42	正向软件终止极限	500000 N/A	2 set-ups		TRUE	0	Int32
33-43	负向软件终止极限已激活	[0] 无效	2 set-ups		TRUE	-	Uint8
33-44	正向软件终止极限已激活	[0] 无效	2 set-ups		TRUE	-	Uint8
33-45	目标窗口内的时间	0 ms	2 set-ups		TRUE	-3	Uint8
33-46	目标窗口极限值	1 N/A	2 set-ups		TRUE	0	Uint16
33-47	目标窗口的大小	0 N/A	2 set-ups		TRUE	0	Uint16
33-5* I/O 配置							
33-50	端子 X57/1 数字输入	[0] 无功能	2 set-ups		TRUE	-	Uint8
33-51	端子 X57/2 数字输入	[0] 无功能	2 set-ups		TRUE	-	Uint8
33-52	端子 X57/3 数字输入	[0] 无功能	2 set-ups		TRUE	-	Uint8
33-53	端子 X57/4 数字输入	[0] 无功能	2 set-ups		TRUE	-	Uint8
33-54	端子 X57/5 数字输入	[0] 无功能	2 set-ups		TRUE	-	Uint8
33-55	端子 X57/6 数字输入	[0] 无功能	2 set-ups		TRUE	-	Uint8

参数 No. #	参数说明	默认值	4 组菜单	仅限 FC 302	在运行过程中更改	转换指数	类型
33-56	端子 X57/7 数字输入	[0] 无功能	2 set-ups		TRUE	-	Uin8
33-57	端子 X57/8 数字输入	[0] 无功能	2 set-ups		TRUE	-	Uin8
33-58	端子 X57/9 数字输入	[0] 无功能	2 set-ups		TRUE	-	Uin8
33-59	端子 X57/10 数字输入	[0] 无功能	2 set-ups		TRUE	-	Uin8
33-60	端子 X59/1 和 X59/2 的模式	[1] 输出	2 set-ups		FALSE	-	Uin8
33-61	端子 X59/1 数字输入	[0] 无功能	2 set-ups		TRUE	-	Uin8
33-62	端子 X59/2 数字输入	[0] 无功能	2 set-ups		TRUE	-	Uin8
33-63	端子 X59/1 数字输出	[0] 无功能	2 set-ups		TRUE	-	Uin8
33-64	端子 X59/2 数字输出	[0] 无功能	2 set-ups		TRUE	-	Uin8
33-65	端子 X59/3 数字输出	[0] 无功能	2 set-ups		TRUE	-	Uin8
33-66	端子 X59/4 数字输出	[0] 无功能	2 set-ups		TRUE	-	Uin8
33-67	端子 X59/5 数字输出	[0] 无功能	2 set-ups		TRUE	-	Uin8
33-68	端子 X59/6 数字输出	[0] 无功能	2 set-ups		TRUE	-	Uin8
33-69	端子 X59/7 数字输出	[0] 无功能	2 set-ups		TRUE	-	Uin8
33-70	端子 X59/8 数字输出	[0] 无功能	2 set-ups		TRUE	-	Uin8
33-8* 全局参数							
33-80	已启动程序的编号	-1 N/A	2 set-ups		TRUE	0	Int8
33-81	加电状态	[1] 启动电动机	2 set-ups		TRUE	-	Uin8
33-82	变频器状态监视	[1] 开	2 set-ups		TRUE	-	Uin8
33-83	发生错误后的行为	[0] 惯性运动	2 set-ups		TRUE	-	Uin8
33-84	执行 [Esc] (退出) 后的行为	[0] 控制停止	2 set-ups		TRUE	-	Uin8
33-85	MCO 由外部 24V 直流电源供电	[0] 端子号	2 set-ups		TRUE	-	Uin8
33-86	报警时的端子	[0] 继电器 1	2 set-ups		TRUE	-	Uin8
33-87	报警时的端子状态	[0] 不做任何事	2 set-ups		TRUE	-	Uin8
33-88	报警时的状态字	0 N/A	2 set-ups		TRUE	0	Uin16
33-9* MCO Port Settings							
33-90	X62 MCO CAN node ID	127 N/A	2 set-ups		TRUE	0	Uin8
33-91	X62 MCO CAN baud rate	[20] 125 Kbps	2 set-ups		TRUE	-	Uin8
33-94	X60 MCO RS485 serial termination	[0] 关	2 set-ups		TRUE	-	Uin8
33-95	X60 MCO RS485 serial baud rate	[2] 9600 波特	2 set-ups		TRUE	-	Uin8

表 4.26

4.3.22 34-** MCO 数据读数

参数 No. #	参数说明	默认值	4 组菜单	仅限 FC 302	在运行过程中更改	转换指数	类型
34-0* PCD 写参数							
34-01	PCD 1 写入 MCO	0 N/A	All set-ups		TRUE	0	Uint16
34-02	PCD 2 写入 MCO	0 N/A	All set-ups		TRUE	0	Uint16
34-03	PCD 3 写入 MCO	0 N/A	All set-ups		TRUE	0	Uint16
34-04	PCD 4 写入 MCO	0 N/A	All set-ups		TRUE	0	Uint16
34-05	PCD 5 写入 MCO	0 N/A	All set-ups		TRUE	0	Uint16
34-06	PCD 6 写入 MCO	0 N/A	All set-ups		TRUE	0	Uint16
34-07	PCD 7 写入 MCO	0 N/A	All set-ups		TRUE	0	Uint16
34-08	PCD 8 写入 MCO	0 N/A	All set-ups		TRUE	0	Uint16
34-09	PCD 9 写入 MCO	0 N/A	All set-ups		TRUE	0	Uint16
34-10	PCD 10 写入 MCO	0 N/A	All set-ups		TRUE	0	Uint16
34-2* PCD 读参数							
34-21	PCD 1 从 MCO 读取	0 N/A	All set-ups		TRUE	0	Uint16
34-22	PCD 2 从 MCO 读取	0 N/A	All set-ups		TRUE	0	Uint16
34-23	PCD 3 从 MCO 读取	0 N/A	All set-ups		TRUE	0	Uint16
34-24	PCD 4 从 MCO 读取	0 N/A	All set-ups		TRUE	0	Uint16
34-25	PCD 5 从 MCO 读取	0 N/A	All set-ups		TRUE	0	Uint16
34-26	PCD 6 从 MCO 读取	0 N/A	All set-ups		TRUE	0	Uint16
34-27	PCD 7 从 MCO 读取	0 N/A	All set-ups		TRUE	0	Uint16
34-28	PCD 8 从 MCO 读取	0 N/A	All set-ups		TRUE	0	Uint16
34-29	PCD 9 从 MCO 读取	0 N/A	All set-ups		TRUE	0	Uint16
34-30	PCD 10 从 MCO 读取	0 N/A	All set-ups		TRUE	0	Uint16
34-4* 输入 & 输出							
34-40	数字输入	0 N/A	All set-ups		TRUE	0	Uint16
34-41	数字输出	0 N/A	All set-ups		TRUE	0	Uint16
34-5* 过程数据							
34-50	实际位置	0 N/A	All set-ups		TRUE	0	Int32
34-51	命令的位置	0 N/A	All set-ups		TRUE	0	Int32
34-52	实际主站位置	0 N/A	All set-ups		TRUE	0	Int32
34-53	从站索引位置	0 N/A	All set-ups		TRUE	0	Int32
34-54	主索引位置	0 N/A	All set-ups		TRUE	0	Int32
34-55	曲线位置	0 N/A	All set-ups		TRUE	0	Int32
34-56	跟踪错误	0 N/A	All set-ups		TRUE	0	Int32
34-57	同步错误	0 N/A	All set-ups		TRUE	0	Int32
34-58	实际速度	0 N/A	All set-ups		TRUE	0	Int32
34-59	实际主站速度	0 N/A	All set-ups		TRUE	0	Int32
34-60	同步状态	0 N/A	All set-ups		TRUE	0	Int32
34-61	轴状态	0 N/A	All set-ups		TRUE	0	Int32
34-62	程序状态	0 N/A	All set-ups		TRUE	0	Int32
34-64	MCO 302 状态	0 N/A	All set-ups		TRUE	0	Uint16
34-65	MCO 302 控制	0 N/A	All set-ups		TRUE	0	Uint16
34-7* 诊断读数							
34-70	MCO 报警字 1	0 N/A	All set-ups		FALSE	0	Uint32
34-71	MCO 报警字 2	0 N/A	All set-ups		FALSE	0	Uint32

表 4.27

4.3.23 35-** 传感器输入选件

参数 No. #	参数说明	默认值	4 组菜单	仅限 FC 302	在运行过程中更改	转换指数	类型
35-0* Temp. Input Mode							
35-00	Term. X48/4 Temp. Unit	[60] ?C	All set-ups		TRUE	-	Uint8
35-01	Term. X48/4 Input Type	[0] Not Connected	All set-ups		TRUE	-	Uint8
35-02	Term. X48/7 Temp. Unit	[60] ?C	All set-ups		TRUE	-	Uint8
35-03	Term. X48/7 Input Type	[0] Not Connected	All set-ups		TRUE	-	Uint8
35-04	Term. X48/10 Temp. Unit	[60] ?C	All set-ups		TRUE	-	Uint8
35-05	Term. X48/10 Input Type	[0] Not Connected	All set-ups		TRUE	-	Uint8
35-06	Temperature Sensor Alarm Function	[5] 停止并跳闸	All set-ups		TRUE	-	Uint8
35-1* Temp. Input X48/4							
35-14	Term. X48/4 Filter Time Constant	0.001 s	All set-ups		TRUE	-3	Uint16
35-15	Term. X48/4 Temp. Monitor	[0] 禁用	All set-ups		TRUE	-	Uint8
35-16	Term. X48/4 Low Temp. Limit	ExpressionLimit	All set-ups		TRUE	0	Int16
35-17	Term. X48/4 High Temp. Limit	ExpressionLimit	All set-ups		TRUE	0	Int16
35-2* Temp. Input X48/7							
35-24	Term. X48/7 Filter Time Constant	0.001 s	All set-ups		TRUE	-3	Uint16
35-25	Term. X48/7 Temp. Monitor	[0] 禁用	All set-ups		TRUE	-	Uint8
35-26	Term. X48/7 Low Temp. Limit	ExpressionLimit	All set-ups		TRUE	0	Int16
35-27	Term. X48/7 High Temp. Limit	ExpressionLimit	All set-ups		TRUE	0	Int16
35-3* Temp. Input X48/10							
35-34	Term. X48/10 Filter Time Constant	0.001 s	All set-ups		TRUE	-3	Uint16
35-35	Term. X48/10 Temp. Monitor	[0] 禁用	All set-ups		TRUE	-	Uint8
35-36	Term. X48/10 Low Temp. Limit	ExpressionLimit	All set-ups		TRUE	0	Int16
35-37	Term. X48/10 High Temp. Limit	ExpressionLimit	All set-ups		TRUE	0	Int16
35-4* Analog Input X48/2							
35-42	Term. X48/2 Low Current	4.00 mA	All set-ups		TRUE	-5	Int16
35-43	Term. X48/2 High Current	20.00 mA	All set-ups		TRUE	-5	Int16
35-44	Term. X48/2 Low Ref./Feedb. Value	0.000 N/A	All set-ups		TRUE	-3	Int32
35-45	Term. X48/2 High Ref./Feedb. Value	100.000 N/A	All set-ups		TRUE	-3	Int32
35-46	Term. X48/2 Filter Time Constant	0.001 s	All set-ups		TRUE	-3	Uint16

表 4.28

5 一般规范

主电源 (L1-1, L2-1, L3-1, L1-2, L2-2, L3-2)

供电电压 FC 302: 380-500 V ±10%

供电电压 FC 302: 525-690 V ±10%

主电源电压低/主电源断电:

如果主电源电压低或主电源断电, 变频器会继续工作, 直到中间电路电压低于最低停止水平 (一般比最低额定电源电压低 15%) 为止。当主电源电压比最低额定电源电压低 10% 时, 将无法实现启动和满转矩。

供电频率 50/60 Hz ±5%

主电源各相位之间的最大临时不平衡 额定供电电压的 3.0%

有效功率因数 (λ) ≥ 0.9 标称值 (额定负载时)

位移功率因数 ($\cos \phi$) 接近 1 (> 0.98)

打开输入电源 L1-1, L2-1, L3-1, L1-2, L2-2, L3-2 (上电) 最多 1 次/2 分钟。

环境符合 EN60664-1 标准要求 过压类别 III/污染度 2

此设备适用于能够提供不超过 100.000 RMS 安培的均方根对称电流和最大电压为 500/600/690V 的电路。

电动机输出 (U, V, W)

输出电压 供电电压的 0-100%

输出频率 0 - 800* Hz

输出切换 无限制

加减速时间 0.01 - 3600 s

* 取决于电压和功率

转矩特性

启动转矩 (恒定转矩) 最大 160%, 持续 60 秒¹⁾

启动转矩 最大 180%, 不超过 0.5 秒¹⁾

过载转矩 (恒定转矩) 最大 160%, 持续 60 秒¹⁾

启动转矩 (可变转矩) 最大 110%, 持续 60 秒¹⁾

过载转矩 (可变转矩) 最大 110%, 持续 60 秒

中的转矩升高时间 (与 f_{sw} 无关) 10 ms

磁通模式中的转矩升高时间 (对于 5kHz f_{sw}) 1 ms

¹⁾ 相对于额定转矩的百分比。

²⁾ 转矩响应时间取决于应用和负载, 但转矩从 0 增至参考值的时间通常为转矩升高时间的 4 到 5 倍。

数字输入

可编程数字输入 4 (6)

端子号 18, 19, 27¹⁾, 29, 32, 33,

逻辑 PNP 或 NPN

电压水平 直流 0 - 24 V

电压水平, 逻辑 '0' PNP < 直流 5 V

电压水平, 逻辑 '1' PNP > 直流 10 V

电压水平, 逻辑 '0' NPN2) > 直流 19 V

电压水平, 逻辑 '1' NPN2) < 直流 14 V

最高输入电压 28 V DC

脉冲频率范围 0 - 110 kHz

(工作周期) 最小脉冲宽度 4.5 ms

输入电阻, R_i 约 4 k Ω

安全停止端子 37³⁾ (端子 37 拥有固定的 PNP 逻辑)

电压水平	直流 0 - 24 V
电压水平, 逻辑 '0' PNP	< 直流 4 V
电压水平, 逻辑 '1' PNP	> 直流 20 V
24 V 时的额定输入电流	50 mA rms
20 V 时的额定输入电流	60 mA rms
输入电容	400 nF

所有数字输入与供电电压 (PELV) 及其它高电压端子之间均存在电气绝缘。

1) 可以对端子 27 和 29 进行输出编程。

2) 不包括安全停止输入端子 37。

3) 端子 37 只能用作安全停止功能的输入端子。根据欧盟机械标准 98/37/EC 的要求, 端子 37 适用于 EN 954-1 规定的第 3 类 2006/42/EC 安装, EN ISO 13849-1 的 PL d 安装以及 EN 62061 的 SIL 2 安装(即 EN 60204-1 的 0 类安全停止)。端子 37 和安全停止功能在设计上符合 EN 60204-1, EN 50178, EN 61800-5-2, EN 62061, EN ISO 1384 和 EN 954-1 标准。要了解如何才能正确和安全地使用安全停止功能, 请参阅 VLT AutomationDrive 设计指南 MG33BXYY 中的相关信息和说明。

5

模拟输入

模拟输入的数量	2
端子号	53, 54
模式	电压或电流
模式选择	开关 S201 和开关 S202
电压模式	开关 S201/开关 S202 = 关 (U)
电压水平	-10 到 + 10 V (可调节)
输入电阻, Ri	约 10 kΩ
最高电压	± 20 V
电流模式	开关 S201/开关 S202 = 开 (I)
电流水平	0/4 到 20 mA (可调节)
输入电阻, Ri	大约 200 Ω
最大电流	30 mA
模拟输入的分辨率	10 位 (包括符号)
模拟输入的精度	最大误差为满量程的 0.5%
带宽	100 Hz

模拟输入与供电电压 (PELV) 以及其它高电压端子之间都是绝缘的。

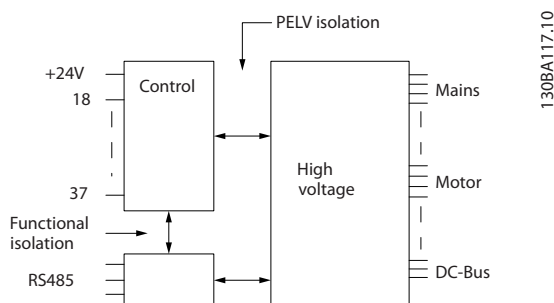


图 5.1

脉冲/编码器输入

可编程脉冲/编码器输入	2/1
脉冲/编码器端子号	29 ¹⁾ , 33 ²⁾ / 32 ³⁾ , 33 ³⁾
端子 29、32、33 的最大频率	110 kHz (推挽驱动)
端子 29、32、33 的最大频率	5 kHz (开放式集电极)
端子 29、32、33 的最小频率	4 Hz
电压水平	请参阅
最高输入电压	28 V DC
输入电阻, Ri	约 4 kΩ
脉冲输入精度 (0.1 - 1 kHz)	最大误差: 全范围的 0.1 %
编码器输入精度 (1 - 11 kHz)	最大误差: 全范围的 0.05 %

脉冲和编码器输入 (端子 29、32、33) 与供电电压 (PELV) 以及其它高压端子之间都是绝缘的。

1) 仅限 FC 302

2) 脉冲输入端子是 29 和 33

3) 编码器输入: 32 = A, 33 = B

数字输出

可编程数字/脉冲输出	2
端子号	27, 29 ¹⁾
数字/频率输出的电压水平	0 - 24 V
最大输出电流 (汲入电流或供应电流)	40 mA
频率输出的最大负载	1 kΩ
频率输出的最大电容负载	10 nF
频率输出的最小输出频率	0 Hz
频率输出的最大输出频率	32 kHz
频率输出精度	最大误差: 全范围的 0.1 %
频率输出的分辨率	12 位

1) 端子 27 和 29 也可以被设置为输入端子。

数字输出与供电电压 (PELV) 以及其他高电压端子之间都是电绝缘的。

模拟输出

可编程模拟输出的数量	1
端子号	42
模拟输出的电流范围	0/4 - 20mA
最大接地负载 - 模拟输出	500Ω
模拟输出精度	最大误差: 全范围的 0.5%
模拟输出分辨率	12 位

模拟输出与供电电压 (PELV) 以及其它高电压端子都是绝缘的。

控制卡, 24 V 直流输出

端子号	12, 13
输出电压	24 V +1, -3V
最大负载	200 mA

24 V 直流电源与供电电压 (PELV) 是电绝缘的, 但与模拟和数字的输入和输出有相同的电势。

控制卡, 10 V 直流输出

端子号	50
输出电压	10.5V ±0.5V
最大负载	15mA

该 10 V 直流电源与供电电压 (PELV) 以及其它高电压端子都是电绝缘的。

控制卡, RS 485 串行通讯

端子号	68 (P, TX+, RX+), 69 (N, TX-, RX-)
端子号 61	端子 68 和 69 通用

RS 485 串行通讯电路在功能上独立于其它中央电路, 并且与供电电压 (PELV) 是电绝缘的。

控制卡, USB 串行通讯

USB 标准	1.1 (全速)
USB 插头	B 类 USB “设备” 插头

通过标准的主机/设备 USB 电缆与 PC 连接。

USB 连接与供电电压 (PELV) 以及其它高电压端子之间都是电绝缘的。

USB 接地不与接地保护绝缘。 请仅使用绝缘的便携式电脑与变频器上的 USB 连接器进行 PC 连接。

继电器输出

可编程继电器输出	2
继电器 01 端子号	1-3 (常闭), 1-2 (常开)
最大终端负载 (AC-1) ¹⁾ , 1-3 (常闭), 1-2 (常开) (电阻性负载)	交流 240 V, 2 A
最大终端负载 (AC-15) ¹⁾ ($\cos \phi$ 等于 0.4 时的电感性负载)	交流 240 V, 0.2 A
最大终端负载 (DC-1) ¹⁾ , 1-2 (常开), 1-3 (常闭) (电阻性负载)	60 V DC, 1 A
最大终端负载 (DC-13) ¹⁾ (电感性负载)	直流 24 V, 0.1 A
继电器 02 (仅限 FC 302) 的端子号	4-6 (常闭), 4-5 (常开)
最大终端负载 (AC-1) ¹⁾ , 4-5 (常开) (电阻性负载)	交流 400 V, 2 A
最大终端负载 (AC-15) ¹⁾ , 4-5 (常开) ($\cos \phi$ 等于 0.4 时的电感性负载)	交流 240 V, 0.2 A
最大终端负载 (DC-1) ¹⁾ , 4-5 (常开) (电阻性负载)	直流 80 V, 2 A
最大终端负载 (DC-13) ¹⁾ , 4-5 (常开) (电感性负载)	直流 24 V, 0.1 A
最大终端负载 (AC-1) ¹⁾ , 4-6 (常闭) (电阻性负载)	交流 240 V, 2 A
最大终端负载 (AC-15) ¹⁾ , 4-6 (常闭) ($\cos \phi$ 等于 0.4 时的电感性负载)	交流 240 V, 0.2 A
最大终端负载 (DC-1) ¹⁾ , 4-6 (常闭) (电阻性负载)	直流 50 V, 2 A
最大终端负载 (DC-13) ¹⁾ , 4-6 (常闭) (电感性负载)	直流 24 V, 0.1 A
最小终端负载 1-3 (常闭), 1-2 (常开), 4-6 (常闭), 4-5 (常开) 的	直流 24 V 10 mA, 交流 24 V 20 mA
环境符合 EN 60664-1 标准要求	过压类别 III/污染度 2

1) IEC 60947 的第 4 和第 5 部分

继电器的触点通过增强的绝缘措施与电路的其余部分隔离开 (PELV)。

电缆的长度和横截面积

最大电动机电缆长度, 屏蔽/铠装	150 m
最大电动机电缆长度, 非屏蔽/非铠装	300 m
控制端子的最大横截面积 (不带电缆端套的柔性/刚性电线)	1.5 mm ² /16 AWG
控制端子的最大横截面积 (带电缆端套的柔性电线)	1 mm ² /18 AWG
控制端子的最大横截面积 (带电缆端套和固定环的柔性电线)	0.5 mm ² /20 AWG
控制端子的最小横截面积	0.25 mm ² /24 AWG
控制卡性能	
扫描间隔	1 ms
控制特性:	
0 - 1000 Hz 时的输出频率分辨率	$\pm 0.003\text{Hz}$
精确启动/停止的再现精度 (端子 18 和 19)	$\pm 0.1\text{ms}$
系统响应时间 (端子 18、19、27、29、32、33)	$\leq 2\text{ms}$
速度控制范围 (开环)	1:100 同步速度
速度控制范围 (闭环)	1:1000 同步速度
速度精度 (开环)	30 - 4000rpm: 误差为 $\pm 8\text{rpm}$
速度精确度 (闭环), 取决于反馈装置的分辨率	0 - 6000rpm: 误差为 $\pm 0.15\text{rpm}$
转矩控制精确度 (速度反馈)	最大误差为额定转矩的 $\pm 5\%$

所有控制特性都基于 4 极异步电动机

环境

机箱	IP21/类型 1, IP54/类型 12
振动测试	0.7 g
最高相对湿度	5%-95%(IEC 721-3-3; 工作环境中为 3K3 类(无冷凝))
腐蚀性环境 (IEC 60068-2-43)	class H25
环境温度 (在 SFAVM 开关模式下)	
- 降容	最大值 55° C1)
- 在额定连续变频器输出电流下	最大值 45° C1)
1) 有关降容的详细信息, 请参阅 VLT AutomationDrive 设计指南 MG33BXYY 中的特殊条件章节	
满负载运行时的最低环境温度	0° C
非满负载运行时的最低环境温度	- 10° C
存放/运输时的温度	-25 - +65/70° C
不降容情况下的最大海拔高度	1000 m

高海拔时额定值会相应降低, 请参阅 VLT AutomationDrive 设计指南 MG33BXYY 中的特殊条件章节

EMC 标准, 辐射	EN 61800-3, EN 61000-6-3/4, EN 55011 EN 61800-3, EN 61000-6-1/2、
EMC 标准, 安全性	EN 61000-4-2, EN 61000-4-3, EN 61000-4-4, EN 61000-4-5, EN 61000-4-6

请参阅 VLT AutomationDrive 设计指南 MG33BXYY 中的特殊条件章节。

保护与功能

- 电子热敏式电动机过载保护。
- 通过监测散热片的温度, 可以确保变频器在温度达到某个预定义的水平时将跳闸。除非散热片的温度降到在随后页面的表中规定的值以下, 否则过载温度无法复位 (说明 - 这些温度可能会随功率大小、机架规格、机箱额定值等不同而存在差异)。
- 当电动机端子 U、V 和 W 发生短路时, 变频器 会受到保护。
- 如果主电源发生缺相, 变频器 将跳闸或发出警告 (取决于负载)。
- 对中间电路电压的监测确保 变频器 在中间电路电压过低或过高时会跳闸。
- 变频器 会不断检查内部温度、负载电流、中间电路上的高电压是否到达临界水平以及电动机速度是否达到下限。作为对这些临界状态的响应, 变频器可以调整开关频率和/或更改开关模式来确保变频器的性能。

主电源电压 6x380-500 V AC, 12 脉冲								
FC 302	P250		P315		P355		P400	
高/正常负载*	H0	N0	H0	N0	H0	N0	H0	N0
400 V 时的典型主轴输出 [kW]	250	315	315	355	355	400	400	450
460 V 时的典型主轴输出 [HP]	350	450	450	500	500	600	550	600
500 V 时的典型主轴输出 [kW]	315	355	355	400	400	500	500	530
IP21 机箱	F8/F9		F8/F9		F8/F9		F8/F9	
IP54 机箱	F8/F9		F8/F9		F8/F9		F8/F9	
输出电流								
持续 (400 V 时) [A]	480	600	600	658	658	745	695	800
间歇 (60 秒过载) (400 V 时) [A]	720	660	900	724	987	820	1043	880
持续 (460/ 500 V 时) [A]	443	540	540	590	590	678	678	730
间歇 (60 秒过载) (460/ 500 V 时) [A]	665	594	810	649	885	746	1017	803
持续 KVA 值 (400 V 时) [KVA]	333	416	416	456	456	516	482	554
持续 KVA 值 (460 V 时) [KVA]	353	430	430	470	470	540	540	582
持续 KVA 值 (500 V 时) [KVA]	384	468	468	511	511	587	587	632
最大输入电流								
持续 (400 V 时) [A]	472	590	590	647	647	733	684	787
持续 (460/ 500 V 时) [A]	436	531	531	580	580	667	667	718
最大电缆规格, 主电源 [mm ² (AWG ²)]	4x90 (3/0)		4x90 (3/0)		4x240 (500 mcm)		4x240 (500 mcm)	
最大电缆规格, 电动机 [mm ² (AWG ²)]	4x240 (4x500 mcm)		4x240 (4x500 mcm)		4x240 (4x500 mcm)		4x240 (4x500 mcm)	
最大电缆规格, 制动 [mm ² (AWG ²)]	2 x 185 (2 x 350 mcm)		2 x 185 (2 x 350 mcm)		2 x 185 (2 x 350 mcm)		2 x 185 (2 x 350 mcm)	
最大外置主电源熔断器 [A] 1	700							
预计功率损耗 (400 V 时) [W] ⁴⁾	5164	6790	6960	7701	7691	8879	8178	9670
预计功率损耗 (460 V 时) [W]	4822	6082	6345	6953	6944	8089	8085	8803
IP21、IP54 机箱重量 [kg]	440/656							
效率 ⁴⁾	0.98							
输出频率	0 - 600 Hz							
因散热片温度过高而跳闸	95° C							
因功率卡温度过高而跳闸	75° C							

* 高过载 = 160% 转矩, 持续 60 秒; 正常过载 = 110% 转矩, 持续 60 秒

表 5.1

主电源电压 6x380-500 V AC, 12 脉冲												
FC 302	P450		P500		P560		P630		P710		P800	
高/正常负载 *	HO	NO	HO	NO	HO	NO	HO	NO	HO	NO	HO	NO
400 V 时的典型主轴输出 [kW]	450	500	500	560	560	630	630	710	710	800	800	1000
460 V 时的典型主轴输出 [HP]	600	650	650	750	750	900	900	1000	1000	1200	1200	1350
500 V 时的典型主轴输出 [kW]	530	560	560	630	630	710	710	800	800	1000	1000	1100
有/ 无选件室的 IP21、54 机箱	F10/F11		F10/F11		F10/F11		F10/F11		F12/F13		F12/F13	
输出电流												
持续 (400 V 时) [A]	800	880	880	990	990	1120	1120	1260	1260	1460	1460	1720
间歇 (60 秒过载) (400 V 时) [A]	1200	968	1320	1089	1485	1232	1680	1386	1890	1606	2190	1892
持续 (460/ 500 V 时) [A]	730	780	780	890	890	1050	1050	1160	1160	1380	1380	1530
间歇 (60 秒过载) (460/500 V 时) [A]	1095	858	1170	979	1335	1155	1575	1276	1740	1518	2070	1683
持续 KVA 值 (400 V 时) [KVA]	554	610	610	686	686	776	776	873	873	1012	1012	1192
持续 KVA 值 (460 V 时) [KVA]	582	621	621	709	709	837	837	924	924	1100	1100	1219
持续 KVA 值 (500 V 时) [KVA]	632	675	675	771	771	909	909	1005	1005	1195	1195	1325
最大输入电流												
持续 (400 V 时) [A]	779	857	857	964	964	1090	1090	1227	1227	1422	1422	1675
持续 (460/ 500 V 时) [A]	711	759	759	867	867	1022	1022	1129	1129	1344	1344	1490
最大电缆规格, 电动机 [mm ² (AWG ²)]	8x150 (8x300 mcm)						12x150 (12x300 mcm)					
最大电缆规格, 主电源 [mm ² (AWG ²)]	6x120 (6x250 mcm)											
最大电缆规格, 制动 [mm ² (AWG ²)]	4x185 (4x350 mcm)						6x185 (6x350 mcm)					
最大外置主电源熔断器 [A] 1	900						1500					
预计功率损耗 (400 V 时) [W] ⁴⁾	9492	10647	10631	12338	11263	13201	13172	15436	14967	18084	16392	20358
预计功率损耗 (460 V 时) [W]	8730	9414	9398	11006	10063	12353	12332	14041	13819	17137	15577	17752
F9/F11/F13 最大附加损耗, A1 RFI、断路器或切断开关及接触器	893	963	951	1054	978	1093	1092	1230	2067	2280	2236	2541
面板选件的最大损耗	400											
IP21、IP54 机箱重量 [kg]	1004/ 1299		1004/ 1299		1004/ 1299		1004/ 1299		1246/ 1541		1246/ 1541	
整流器模块重量 [千克]	102		102		102		102		136		136	
逆变器模块重量 [千克]	102		102		102		136		102		102	
效率 ⁴⁾	0.98											
输出频率	0-600 Hz											
因散热片温度过高而跳闸	95° C											
因功率卡温度过高而跳闸	75° C											

* 高过载 = 160% 转矩, 持续 60 秒; 正常过载 = 110% 转矩, 持续 60 秒

表 5.2

主电源电压 6x525-690 V AC, 12 脉冲								
FC 302	P355		P400		P500		P560	
高/正常负载	H0	N0	H0	N0	H0	N0	H0	N0
550 V 时的典型主轴输出 [kW]	315	355	315	400	400	450	450	500
575 V 时的典型主轴输出 [HP]	400	450	400	500	500	600	600	650
690 V 时的典型主轴输出 [kW]	355	450	400	500	500	560	560	630
IP21 机箱	F8/F9		F8/F9		F8/F9		F8/F9	
IP54 机箱	F8/F9		F8/F9		F8/F9		F8/F9	
输出电流								
持续 (550 V 时) [A]	395	470	429	523	523	596	596	630
间歇 (60 秒过载) (550 V 时) [A]	593	517	644	575	785	656	894	693
持续 (575/ 690 V 时) [A]	380	450	410	500	500	570	570	630
间歇 (60 秒过载) (575/ 690 V 时) [A]	570	495	615	550	750	627	855	693
持续 KVA 值 (550 V 时) [KVA]	376	448	409	498	498	568	568	600
持续 KVA 值 (575 V 时) [KVA]	378	448	408	498	498	568	568	627
持续 KVA 值 (690 V 时) [KVA]	454	538	490	598	598	681	681	753
最大输入电流								
持续 (550 V 时) [A]	381	453	413	504	504	574	574	607
持续 (575 V 时) [A]	366	434	395	482	482	549	549	607
持续 (690 V 时) [A]	366	434	395	482	482	549	549	607
最大电缆规格, 主电源 [mm ² (AWG)]	4x85 (3/0)							
最大电缆规格, 电动机 [mm ² (AWG)]	4x250 (500 mcm)							
最大电缆规格, 制动 [mm ² (AWG)]	2x185 (2x350 mcm)		2x185 (2x350 mcm)		2x185 (2x350 mcm)		2x185 (2x350 mcm)	
最大外置主电源熔断器 [A] 1	630							
预计功率损耗 (600 V 时) [W] ⁴⁾	5107	6132	5538	6903	7336	8343	8331	9244
预计功率损耗 (690 V 时) [W] ⁴⁾	5383	6449	5818	7249	7671	8727	8715	9673
IP21、IP54 机箱 重量 [kg]	440/656							
效率 ⁴⁾	0.98							
输出频率	0 - 500 Hz							
因散热片温度过高而跳闸	85° C							
因功率卡温度过高而跳闸	75° C							

* 高过载 = 160% 转矩, 持续 60 秒; 正常过载 = 110% 转矩, 持续 60 秒

表 5.3

主电源电压 6x525-690 V AC, 12 脉冲						
FC 302	P630		P710		P800	
高/正常负载	HO	NO	HO	NO	HO	NO
550 V 时的典型主轴输出 [kW]	500	560	560	670	670	750
575 V 时的典型主轴输出 [HP]	650	750	750	950	950	1050
690 V 时的典型主轴输出 [kW]	630	710	710	800	800	900
有/ 无选件机柜的 IP21、IP54 机箱	F10/F11		F10/F11		F10/F11	
输出电流						
持续 (550 V 时) [A]	659	763	763	889	889	988
间歇 (60 秒过载) (550 V 时) [A]	989	839	1145	978	1334	1087
持续 (575/ 690 V 时) [A]	630	730	730	850	850	945
间歇 (60 秒过载) (575/690 V 时) [A]	945	803	1095	935	1275	1040
持续 KVA 值 (550 V 时) [KVA]	628	727	727	847	847	941
持续 KVA 值 (575 V 时) [KVA]	627	727	727	847	847	941
持续 KVA 值 (690 V 时) [KVA]	753	872	872	1016	1016	1129
最大输入电流						
持续 (550 V 时) [A]	642	743	743	866	866	962
持续 (575 V 时) [A]	613	711	711	828	828	920
持续 (690 V 时) [A]	613	711	711	828	828	920
最大电缆规格, 电动机 [mm ² (AWG ²)]	8x150 (8x300 mcm)					
最大电缆规格, 主电源 [mm ² (AWG ²)]	6x120 (6x250 mcm)					
最大电缆规格, 制动 [mm ² (AWG ²)]	4x185 (4x350 mcm)					
最大外置主电源熔断器 [A] 1	900					
预计功率损耗 (600 V 时) [W] ⁴⁾	9201	10771	10416	12272	12260	13835
预计功率损耗 (690 V 时) [W] ⁴⁾	9674	11315	10965	12903	12890	14533
F3/F4 断路器或切断开关及接触器的 最大附加损耗	342	427	419	532	519	615
面板选件的最大损耗	400					
IP21、IP54 机箱 重量 [kg]	1004/1299		1004/1299		1004/1299	
重量, 整流器模块 [千克]	102		102		102	
重量, 逆变器模块 [千克]	102		102		136	
效率 ⁴⁾	0.98					
输出频率	0-500 Hz					
因散热片温度过高而跳闸	85° C					
因功率卡温度过高而跳闸	75° C					

* 高过载 = 160% 转矩, 持续 60 秒; 正常过载 = 110% 转矩, 持续 60 秒

表 5.4

主电源电压 6x525-690 V AC, 12 脉冲								
FC 302	P900		P1M0		P1M2		P1M4	
高/正常负载*	H0	N0	H0	N0	H0	N0	H0	N0
550 V 时的典型主轴输出 [kW]	750	850	850	1000	1000	1100	1100	1250
575 V 时的典型主轴输出 [HP]	1050	1150	1150	1350	1350	1550	1550	1700
690 V 时的典型主轴输出 [kW]	900	1000	1000	1200	1200	1400	1400	1600
有/ 无选件机柜的 IP21、IP54 机箱	F12/F13		F12/F13		F12/F13		F14	
输出电流								
持续 (550 V 时) [A]	988	1108	1108	1317	1317	1479	1479	1652
间歇 (60 秒过载) (550 V 时) [A]	1482	1219	1662	1449	1976	1627	2218.5	1817.2
持续 (575/ 690 V 时) [A]	945	1060	1060	1260	1260	1415	1415	1580
间歇 (60 秒过载) (575/ 690 V 时) [A]	1418	1166	1590	1386	1890	1557	2122	1738
持续 KVA 值 (550 V 时) [KVA]	941	1056	1056	1255	1255	1409	1409	1574
持续 KVA 值 (575 V 时) [KVA]	941	1056	1056	1255	1255	1409	1409	1574
持续 KVA 值 (690 V 时) [KVA]	1129	1267	1267	1506	1506	1691	1348	1505
最大输入电流								
持续 (550 V 时) [A]	962	1079	1079	1282	1282	1440	1440	1608
持续 (575 V 时) [A]	920	1032	1032	1227	1227	1378	1378	1538
持续 (690 V 时) [A]	920	1032	1032	1227	1227	1378	1378	1538
最大电缆规格, 电动机 [mm ² (AWG ²)]	12x150 (12x300 mcm)							
主电源 F12 最大电缆规格 [mm ² (AWG ²)]	8x240 (8x500 mcm)							
主电源 F13 最大电缆规格 [mm ² (AWG ²)]	8x400 (8x900 mcm)							
最大电缆规格, 制动 [mm ² (AWG ²)]	6x185 (6x350 mcm)							
最大外置主电源熔断器 [A] 1	1600		2000		2500			
预计功率损耗 (600 V 时) [W] ⁴⁾	13755	15592	15107	18281	18181	20825	18843	21464
预计功率损耗 (690 V 时) [W] ⁴⁾	14457	16375	15899	19207	19105	21857	19191	21831
F3/F4 断路器或切断开关及接 触器的最大附加损耗	556	665	634	863	861	1044	1016	1267
面板选件的最大损耗	400							
IP21、IP54 机箱 重量 [kg]	1246/ 1541		1246/ 1541		1280/1575		3077/3372	
重量, 整流器模块 [千克]	136							
重量, 逆变器模块 [千克]	102				136			
效率 ⁴⁾	0.98							
输出频率	0-500 Hz							

主电源电压 6x525-690 V AC, 12 脉冲	
因散热片温度过高而跳闸	85° C
因功率卡温度过高而跳闸	75° C
* 高过载 = 160% 转矩, 持续 60 秒; 正常过载 = 110% 转矩, 持续 60 秒	

表 5.5

- 1) 有关熔断器型号, 请参阅熔断器章节。
- 2) 美国线规。
- 3) 用 5 米屏蔽的电动机电缆在额定负载和额定频率下测量。
- 4) 额定负载条件下的典型功率损耗, 可能有 +/-15% 偏差 (容差因电压和电缆情况而异)。这些值基于典型的电动机效率。效率较低的电动机还会增加变频器及相关设备中的功率损耗。如果开关频率在默认设置基础上增大, 功率损耗将显著上升。其中已包括 LCP 的功率消耗和控制卡的典型功率消耗。其他选件和客户负载可能使损耗增加 30 W。(满载的控制卡或插槽 A 或插槽 B 选件一般只会分别带来 4 W 的额外损耗)。尽管使用了最先进的测量设备, 但是应允许一定的测量误差 (+/-5%)。

6 警告和报警

6.1 警告和报警定义

下述警告/报警信息定义了每个警告/报警情况, 提供了导致相关情况的可能原因, 并详细介绍了解决程序或故障排查程序。

警告 1, 10V 电压低

控制卡端子 50 的电压低于 10 V。
请移除端子 50 的部分负载, 因为 10 V 电源已经过载。
最大电流为 15 mA, 或者最小阻值为 590Ω。

相连电位计的短路或电位计的接线不当可能造成这种情况。

故障排查

拆除端子 50 的接线。如果警告消失, 则说明是客户接线问题。如果警告未消失, 请更换控制卡。

警告/报警 2, 断线故障

仅当用户在 *6-01 断线超时功能* 中进行了相关设置时, 这个警告或报警才会出现。某个模拟输入上的信号低于为该输入设置的最小值的 50%。当线路断裂或发送该信号的设备发生故障时可能造成这种情况。

故障排查

检查所有模拟输入端子上的连接。扩展卡端子 53 和 54 用于信号, 端子 55 公用。MCB 101 端子 11 和 12 用于信号, 端子 10 公用。MCB 109 端子 1、3、5 用于信号, 端子 2、4、6 公用)。

请检查变频器设置和开关设置是否同模拟信号类型匹配。

执行输入端子信号测试。

警告/报警 3, 无电动机

变频器的输出端子上没有连接电动机。

警告/报警 4, 主电源缺相

电源的相位缺失, 或者主电源电压太不稳定。变频器的输入整流器发生故障时, 也会出现此信息。选项在 *14-12 输入缺相功能* 中设置。

故障排查

检查变频器的供电电压和供电电流。

警告 5, 直流回路电压高

中间电路电压(直流)超过高压警告极限。该极限取决于变频器的额定电压。设备仍处于活动状态。

警告 6, 直流回路电压低

中间电路电压(直流)低于低压警告极限。该极限取决于变频器的额定电压。设备仍处于活动状态。

警告/报警 7, 直流回路过压

如果中间电路电压超过极限, 变频器稍后便会跳闸。

故障排查

连接制动电阻器
延长加减速时间
更改加减速类型

激活 *2-10 制动功能* 中的功能

增加 *14-26 逆变器故障时的跳闸延迟*

警告/报警 8, 直流回路欠压

如果中间电路电压(直流回路)下降到电压下限之下, 变频器将检查是否连接了 24 V DC 备用电源。如果未连接 24 V DC 备用电源, 变频器将在一个固定的延时后跳闸。这个延时随设备规格而异。

故障排查

检查供电电压是否与变频器电压匹配。

执行输入电压测试。

执行软充电电路测试。

警告/报警 9, 逆变器过载

变频器将因过载(电流过高, 持续时间过长)而切断电源。逆变器电子热保护装置的计数器在达到 98% 时给出警告, 并在 100% 时跳闸, 同时给出报警。直到计数器低于 90% 后, 变频器才能复位。

故障原因是变频器过载超过 100% 幅度的持续时间过长。

故障排查

将 LCP 上显示的输出电流与变频器的额定电流进行对比。

将 LCP 上显示的输出电流与测得的电动机电流进行对比。

在 LCP 上显示变频器热负载并监视该值。当在变频器持续额定电流之上运行时, 计数器应增加。当在变频器持续额定电流之下运行时, 计数器应减小。

如果要求高开关频率, 请参阅设计指南中的降容章节以了解详细信息。

警告/报警 10, 电动机因温度过高而过载

电子热敏保护(ETR)显示电动机过热。在 *1-90 电动机热保护* 中可以选择当计数器达到 100% 时, 变频器是给出警告还是报警。当电动机过载超过 100% 的持续时间过长时, 会发生该故障。

故障排查

检查电动机是否过热。

检查电动机是否发生机械过载

检查 *1-24 电动机电流* 中的电动机电流设置是否正确。

确保参数 1-20 到 1-25 中的电动机数据正确设置。

如果使用了外部风扇, 请检查是否在 *1-91 电动机外部风扇* 中选择了它。

在 1-29 自动电动机调整 (AMA) 中运行 AMA, 可以根据电动机来更准确地调整, 并且降低热负载。

警告/报警 11, 电动机热敏电阻温度过高

热敏电阻可能断开。在 1-90 电动机热保护 中可以选择变频器是给出警告还是报警。

故障排查

检查电动机是否过热。

检查电动机是否发生机械过载。

检查是否已在端子 53 或 54 (模拟电压输入) 和端子 50 (+10 伏电压) 之间正确连接了热敏电阻, 并且 53 或 54 的端子开关是否设为电压。检查在 1-93 热敏电阻源 中是否选择了端子 53 或 54。

使用端子 18 或 19 时, 请检查是否已在端子 18 或 19 (仅数字输入 PNP) 和端子 50 之间正确连接了热敏电阻。

如果使用了 KTY 传感器, 则检查端子 54 和 55 之间的连接是否正确

如果使用了热开关或热敏电阻, 请检查 1-93 热敏电阻源 的设置是否与传感器接线匹配。

如果使用 KTY 传感器, 请检查参数 1-95 KTY 传感器类型、1-96 KTY 热敏电阻源和 1-97 KTY 阈值级别的设置是否与传感器接线匹配。

警告/报警 12, 转矩极限

转矩超过 4-16 电动时转矩极限 中的值或 4-17 发电时转矩极限 中的值。借助 14-25 转矩极限跳闸延迟, 可将这个仅发出警告的情况更改为先发出警告然后再给出报警。

故障排查

如果在加速期间超过电动机转矩极限, 则加速时间将被延长。

如果在减速期间超过发电机转矩极限, 则减速时间将被延长。

如果在运行期间达到转矩极限, 转矩极限可能会提高。确保系统可以在更高的转矩下安全工作。

检查应用中的电动机电流是否过大。

警告/报警 13, 过电流

超过了逆变器峰值电流极限 (约为额定电流的 200%)。该警告将持续 1.5 秒左右, 随后变频器 将跳闸, 并且报警。冲击负载或高惯量负载的快速加速可能造成该故障。如果选择了补充性的机械制动控制, 则可在外部将跳闸复位。

故障排查

切断电源, 然后检查电动机轴能否转动。

请检查电动机的规格是否同变频器 匹配。

检查参数 1-20 到 1-25 中的电动机数据是否正确。

报警 14, 接地故障

输出相通过电动机与变频器之间的电缆或电动机本身向大地放电。

故障排查

请切断变频器电源, 然后排除接地故障。

检查接地故障。方法是, 用兆欧表测量电动机引线和电动机的对地电阻。

执行电流传感器测试。

报警 15, 不兼容硬件

已安装选件无法与当前的控制板硬件或软件一起工作。

记录下述参数的值, 然后与您的 Danfoss 供应商联系:

15-40 FC 类型

15-41 功率范围

15-42 电压

15-43 SWversion

15-45 类型代码字符串

15-49 控制卡软件标志

15-50 功率卡软件标志

15-60 安装的选件

15-61 选件软件版本 (对于每个选件插槽)

报警 16, 短路

电动机或电动机线路中发生短路。

切断变频器电源, 然后排除短路故障。

警告/报警 17, 控制字超时

变频器没有通讯。

只有当 8-04 控制字超时功能 未设置为关时, 此警告才有效。

如果 8-04 控制字超时功能 设为停止并跳闸, 变频器将先给出一个警告, 然后减速直至跳闸, 然后给出报警。

故障排查

检查串行通讯电缆上的连接。

增加 8-03 控制字超时时间

检查通讯设备的工作是否正常。

验证是否根据 EMC 要求执行了正确的安装。

警告/报警 22, 起重机械制动

报告值将显示它所属的类型。

0 = 在超时之前未达到转矩参考值。

1 = 超时之前没有制动反馈。

警告 23, 内部风扇故障

风扇警告功能是一个附加的保护功能, 它检查风扇是否在运行或是否安装了风扇。在 14-53 风扇监测 中可以禁用此风扇警告 (将其设为 "[0] 禁用")。

对于 D、E 和 F 机架滤波器, 风扇的控制电压受到监视。

故障排查

检查风扇电阻。

检查软充电熔断器。

警告 24, 外部风扇故障

风扇警告功能是一个附加的保护功能, 它检查风扇是否在运行或是否安装了风扇。在 14-53 风扇监测 中可以禁用此风扇警告 (将其设为 "[0] 禁用")。

故障排查

检查风扇电阻。

检查软充电熔断器。

警告 25, 制动电阻器短路

在运行过程中会对制动电阻器进行监测。如果发生短路, 制动功能将被禁用, 并显示此警告。变频器仍可工作, 但将丧失制动功能。请切断变频器的电源, 然后更换制动电阻器 (请参阅 2-15 制动检查)。

警告/报警 26, 制动电阻功率极限

传输给制动电阻器的功率是按最近 120 秒钟运行时间内的平均值来计算的。该计算基于中间电路电压以及在 2-16 交流制动最大电流中设置的制动电阻值。此警告仅在驱散制动功率高于制动电阻功率的 90% 时才有效。如果在参数 2-13 制动功率监测中选择了跳闸 [2], 则当驱散制动功率达到 100% 时, 变频器将跳闸。



如果制动晶体管短路, 则存在大量功率被传输到制动电阻器的危险。

警告/报警 27, 制动斩波器故障

在运行过程中会对制动晶体管进行监测, 如果发生短路, 则会禁用制动功能, 并发出警告。变频器仍可运行, 但由于制动晶体管已短路, 因此即使制动电阻器已无效, 也将有大量功率传输给它。

请切断变频器电源, 然后拆除制动电阻器。

在制动电阻器过热时也可能发生该报警/警告。端子 104 和 106 可用作制动电阻器的 Klixon 输入, 请参阅“制动电阻器温度开关”章节。

警告/报警 28, 制动检查失败

没有连接制动电阻器, 或者它无法正常工作。

检查 2-15 制动检查。

报警 29, 散热片温度

超过了散热片的最高温度。在温度未降到指定的散热片温度之前, 温度故障不能复位。跳闸和复位点因变频器的规律规格而异。

故障排查

检查是否存在下述情况。

环境温度过高。

电动机电缆太长。

变频器上方和下方的气流间隙不正确

变频器周围的气流受阻。

散热片风扇损坏。

散热片变脏。

对于 D、E 和 F 机架规格, 这个报警基于安装在 IGBT 模块内的散热片传感器所测得的温度。对于 F 机架变频器, 这个报警也可能是整流器模块中的热传感器引起的。

故障排查

检查风扇电阻。

检查软充电熔断器。

IGBT 热传感器。

报警 30, 电动机 U 相缺相

变频器与电动机之间的电动机 U 相缺失。

请切断变频器电源, 然后检查电动机的 U 相。

报警 31, 电动机 V 相缺相

变频器与电动机之间的电动机 V 相缺失。

切断变频器的电源, 然后检查电动机 V 相。

报警 32, 电动机 W 相缺相

变频器与电动机之间的电动机 W 相缺失。

切断变频器电源, 然后检查电动机的 W 相。

报警 33, 充电故障

短时间内上电次数过多。让设备冷却到工作温度。

警告/报警 34, 通讯故障

通讯选件卡上的现场总线不能正常工作。

警告/报警 36, 主电源故障

只有当变频器的供电电压丢失并且 14-10 主电源故障未被设成 [0] 无功能时, 此警告/报警才有效。检查变频器的熔断器及设备的主电源。

报警 38, 内部故障

发生内部故障时, 会显示下表定义的代号。

故障排查

执行供电循环

检查选件是否正确安装

检查线路是否松脱

可能需要与您的 Danfoss 供应商或服务部门联系。记下代号, 以备进一步的故障排查之用。

No.	文本
0	串行端口无法初始化。与 Danfoss 供应商或 Danfoss 服务部门联系。
256-258	功率卡的 EEPROM 数据有问题或太旧
512	控制板 EEPROM 数据有问题或太旧。
513	读取 EEPROM 数据时发生通讯超时
514	读取 EEPROM 数据时发生通讯超时
515	面向应用的控制无法识别 EEPROM 数据。
516	无法写入 EEPROM, 因为正在执行其他写入命令。
517	写入命令处于超时状态
518	EEPROM 发生故障
519	EEPROM 中的条形码数据丢失或无效
783	参数值超出最小/最大限制
1024-1279	一个该发送的 Can 报文无法发送。
1281	数字信号处理器的闪存超时
1282	功率卡微处理器的软件版本不匹配
1283	功率卡 EEPROM 数据版本不匹配
1284	无法读取数字信号处理器的软件版本
1299	插槽 A 中的选件软件版本过旧
1300	插槽 B 中的选件软件版本过旧
1301	插槽 C0 中的选件软件版本过旧
1302	插槽 C1 中的选件软件版本过旧
1315	插槽 A 中的选件软件版本不受支持 (不允许)
1316	插槽 B 中的选件软件版本不受支持 (不允许)
1317	插槽 C0 中的选件软件版本不受支持 (不允许)

No.	文本
1318	插槽 C1 中的选件软件版本不受支持 (不允许)
1379	在计算平台版本时, 选件 A 未响应
1380	在计算平台版本时, 选件 B 未响应
1381	在计算平台版本时, 选件 C0 未响应。
1382	在计算平台版本时, 选件 C1 未响应。
1536	面向应用的控制中出现异常并被记录下来。调试信息已写入 LCP 中
1792	DSP 守护功能处于激活状态。正在调试电源部件数据。面向电动机的控制数据未正确传输。
2049	功率卡数据已重新启动
2064-2072	H081x: 插槽 x 中的选件已重启
2080-2088	H082x: 插槽 x 中的选件发出启动等待信号
2096-2104	H983x: 插槽 x 中的选件发出合法的启动等待信号
2304	无法从功率卡的 EEPROM 读取任何数据
2305	功率设备的软件版本缺失
2314	功率设备的功率设备数据缺失
2315	功率设备的软件版本缺失
2316	功率设备的 lo_statepage 缺失
2324	加电时发现功率卡配置不正确
2325	主电源打开, 功率卡停止通讯
2326	功率卡注册延时过后, 发现功率卡配置不正确。
2327	过多的功率卡位置被注册为“当前”。
2330	功率卡之间的功率规格信息不匹配。
2561	没有从 DSP 到 ATACD 的通讯
2562	没有从 ATACD 到 DSP 的通讯 (正在运行状态)
2816	控制板模块的堆栈溢出
2817	调度程序的慢速任务
2818	快速任务
2819	参数线程
2820	LCP 堆栈溢出
2821	串行端口溢出
2822	USB 端口溢出
2836	cfListMempool 大小
3072-5122	参数值超出了其极限
5123	插槽 A 中的选件: 硬件与控制板硬件不兼容
5124	插槽 B 中的选件: 硬件与控制板硬件不兼容。
5125	插槽 C0 中的选件: 硬件与控制板硬件不兼容。
5126	插槽 C1 中的选件: 硬件与控制板硬件不兼容。
5376-6231	内存不足

表 6.1

报警 39, 散热传感器

散热片温度传感器无反馈。

功率卡无法获得来自 IGBT 热传感器的信号。问题可能出在功率卡、门驱动器卡或功率卡和门驱动器卡之间的带状电缆上。

警告 40, 数字输出端子 27 过载

检查与端子 27 相连的负载, 或拆除短路连接。检查 5-00 数字 I/O 模式和 5-01 端子 27 的模式。

警告 41, 数字输出端子 29 过载

检查与端子 29 相连的负载, 或拆除短路连接。检查 5-00 数字 I/O 模式和 5-02 端子 29 的模式。

警告 42, X30/6 或 X30/7 上的数字输出过载

对于 X30/6, 请检查与 X30/6 相连的负载, 或拆除短路连接。检查 5-32 端子 X30/6 数字输出 (MCB 101)。

对于 X30/7, 请检查与 X30/7 相连的负载, 或拆除短路连接。检查 5-33 端子 X30/7 数字输出 (MCB 101)。

报警 46, 功率卡电源

功率卡的电源超出范围。

功率卡上的开关模式电源 (SMPS) 产生 3 个电源: 24 V、5 V、±18 V。当随 MCB 107 选件一起使用 24 V DC 供电时, 只会监视 24 V 和 5 V 电源。当使用三相主电源电压供电时, 所有 3 个供电电压都会被监视。

警告 47, 24 V 电源过低

24 V DC 在功率卡上测量。外接 24 V 直流备用电源可能过载, 否则请与 Danfoss 供应商联系。

警告 48, 1.8V 电源过低

控制卡上使用的 1.8 V DC 电源超出了所允许的限制。该电源在控制卡上测量。检查控制卡是否有问题。如果存在选件卡, 请检查是否发生过压情况。

警告 49, 速度极限

当速度不在 4-11 电机速度下限和 4-13 电机速度上限所指定的范围内时, 变频器将显示警告。当速度低于在 1-86 跳闸速度下限 [RPM] 中指定的极限时 (启动或停止时除外), 变频器将跳闸。

报警 50, AMA 调整失败

与 Danfoss 供应商或 Danfoss 服务部门联系。

报警 51, AMA 检查 Unom 和 Inom

电动机电压、电动机电流和电动机功率的设置有误。检查参数 1-20 到 1-25 中的设置。

报警 52, AMA Inom 过低

电动机电流过低。请检查这些设置。

报警 53, AMA 电动机过大

电动机太大, 无法执行 AMA。

报警 54, AMA 电动机过小

电动机太小, 无法执行 AMA。

报警 55, AMA 参数超出范围

电动机的参数值超出可接受的范围。AMA 无法运行。

56 报警, AMA 被用户中断

用户中断了 AMA。

报警 57, AMA 内部错误

尝试重启 AMA 多次, 直到 AMA 运行。请注意, 重复运行可能会让电动机的温度上升, 导致 Rs 和 Rr 电阻增大。但在大多数情况下, 这并不重要。

报警 58, AMA 内部错误

请与 Danfoss 供应商联系。

警告 59, 电流极限

电流高于 4-18 电流极限所指定的值。确保参数 1-20 到 1-25 中的电动机数据正确设置。电流极限可能被提高。确保系统可以在更高极限下安全工作。

警告 60, 外部互锁

外部互锁已激活。要恢复正常运行, 请对设为“外部互锁”的端子施加 24 V 直流电压, 然后将变频器复位(通过串行通讯、数字 I/O 或通过按 [Reset] (复位))。

警告/报警 61, 跟踪错误

检测到计算所得的电动机速度与来自反馈设备的速度测量值之间存在偏差。警告/报警/禁用功能在 4-30 电动机反馈损耗功能中设置。可接受的偏差在 4-31 电动机反馈速度错误中设置, 允许该误差存在的时间在 4-32 电动机反馈损耗超时中设置。该功能可能会在调试过程中起作用。

警告 62, 输出频率极限

输出频率高于 4-19 最大输出频率中设置的值。

警告 64, 电压极限

负载和速度组合要求电动机电压高于实际的直流回路电压。

警告/报警 65, 控制卡温度过高

控制卡的断开温度为 80° C。

故障排查

- 检查环境工作温度是否在极限范围内
- 检查过滤器是否堵塞
- 检查风扇工作情况
- 检查控制卡

警告 66, 散热片温度低

变频器温度过低, 无法工作。该警告基于 IGBT 模块中的温度传感器。

提升设备的环境温度。此外, 也可以一旦在电动机停止时便为变频器提供少许电流, 为此请设置 2-00 直流夹持/预热电流(设为 5%)和 1-80 停止功能。

故障排查

如果散热片的温度测量值为 0° C, 这可能表明温度传感器存在问题, 从而导致风扇速度增加到最大值。如果 IGBT 和门驱动器卡之间的传感器线路断开, 则会导致该警告。同时请检查 IGBT 热传感器。

报警 67, 选件模块配置已更改

自上次关机以来添加或移除了一个或多个选件。检查配置变化是否符合预期, 然后将设备复位。

报警 68, 安全停止已激活

已激活安全停车功能。要恢复正常运行, 请对端子 37 施加 24 V DC 电压, 然后发送复位信号(通过总线、数字 I/O 或通过按复位键)。

报警 69, 功率卡温度

功率卡上的温度传感器温度过高或过低。

故障排查

请检查门装风扇的工作是否正常。

请检查门装风扇的滤风装置是否被堵塞。

检查是否在 IP21/IP 54 (NEMA 1/12) 变频器上正确安装了密封板。

报警 70, 变频器配置不合规

控制卡和功率卡不兼容。请与供应商联系, 并提供设备铭牌上的类型代码和卡的部件号, 以便检查兼容性。

报警 71, PTC 1 安全停止

已从 PTC 热敏电阻卡激活安全停止(电动机过热)。如果再次在端子 37 上施加 24 V 直流电压(当电动机温度达到可接受的水平并且来自的数字输入未被激活时), 则可以恢复正常运行。为此必须发送一个复位信号(通过总线、数字 I/O 或通过按 [Reset] (复位))。注意, 如果启用了自动重启, 则电动机可能会在故障消除时启动。

报警 72, 危险故障

安全停止并跳闸锁定。在安全停止和来自 PTC 热敏电阻卡的数字输入上存在异常信号水平。

警告 73, 安全停止自动重新启动

已安全停止。在启用了自动重启的情况下, 电动机可能会在故障消除时启动。

警告 76, 功率单元设置

所要求的功率单元数量与检测到的活动功率单元的数量不匹配。

故障排查

在更换 F 机架模块时, 如果该模块功率卡中的功率数据与变频器其余部分不匹配, 则会发生这个问题。请确认备件及其功率卡的部件号是否正确。

77 警告, 精简功率模式

此警告表示变频器正在精简功率模式(即投入工作的逆变器数量少于所允许的水平)下运转。将变频器设为与较少的逆变器一起运行时, 在电源循环时将生成该警告, 并一直持续。

报警 79, 功率部分的配置不合规

标定卡的部件号不正确或未安装。另外可能是功率卡上未安装 MK102 连接器。

报警 80, 变频器被初始化为默认值

手动复位后, 参数设置被初始化为默认设置。将设备复位可清除报警。

报警 81, CSIV 损坏

CSIV 文件存在语法误差。

报警 82, CSIV 参数错误

CSIV 无法初始化某个参数。

报警 85, PB 严重故障:

Profibus/Profisafe 错误。

报警 91, 模拟输入 54 设置错误

当在模拟输入端子 54 上连接了 KTY 传感器时, 必须要将开关 S202 设在 OFF (关) 的位置(电压输入)。

报警 243, 制动 IGBT

这个报警仅适用于 F 机架变频器。它等同于报警 27。报警日志中的报告值指明了产生该警报的功率模块:

- 1 = 最左侧的逆变器模块。
- 2 = 中间的逆变器模块(机架规格 F12 或 F3 中)。
- 2 = 右侧的逆变器模块(机架规格 F10 或 F11 中)。
- 2 = 左逆变器模块的第二变频器(机架规格 F14 中)。

- 3 = 右侧的逆变器模块（机架规格 F12 或 F13 中）。
- 3 = 左逆变器模块的第三变频器（机架规格 F14 中）。
- 4 = 最右侧的逆变器模块（机架规格 F14 中）。
- 5 = 整流器模块。
- 6 = 右侧的整流器模块（机架规格 F14 中）。

报警 244, 散热片温度

这个报警仅适用于 F 机架变频器。它等同于报警 29。
报警日志中的报告值指明了产生该警报的功率模块。

- 1 = 最左侧的逆变器模块。
- 2 = 中间的逆变器模块（机架规格 F12 或 F3 中）。
- 2 = 右侧的逆变器模块（机架规格 F10 或 F11 中）。
- 2 = 左逆变器模块的第二变频器（机架规格 F14 中）。
- 3 = 右侧的逆变器模块（机架规格 F12 或 F13 中）。
- 3 = 左逆变器模块的第三变频器（机架规格 F14 中）。
- 4 = 最右侧的逆变器模块（机架规格 F14 中）。
- 5 = 整流器模块。
- 6 = 右侧的整流器模块（机架规格 F14 中）。

报警 245, 散热传感器

这个报警仅适用于 F 机架变频器。它等同于报警 39。
报警日志中的报告值指明了产生该警报的功率模块

- 1 = 最左侧的逆变器模块。
- 2 = 中间的逆变器模块（机架规格 F12 或 F3 中）。
- 2 = 右侧的逆变器模块（机架规格 F10 或 F11 中）。
- 2 = 左逆变器模块的第二变频器（机架规格 F14 中）。
- 3 = 右侧的逆变器模块（机架规格 F12 或 F13 中）。
- 3 = 左逆变器模块的第三变频器（机架规格 F14 中）。
- 4 = 最右侧的逆变器模块（机架规格 F14 中）。
- 5 = 整流器模块。
- 6 = 右侧的整流器模块（机架规格 F14 中）。

报警 246, 功率卡电源

这个报警仅适用于 F 机架变频器。它等同于报警 46。
报警日志中的报告值指明了产生该警报的功率模块

- 1 = 最左侧的逆变器模块。
- 2 = 中间的逆变器模块（机架规格 F12 或 F3 中）。
- 2 = 右侧的逆变器模块（机架规格 F10 或 F11 中）。
- 2 = 左逆变器模块的第二变频器（机架规格 F14 中）。
- 3 = 右侧的逆变器模块（机架规格 F12 或 F13 中）。
- 3 = 左逆变器模块的第三变频器（机架规格 F14 中）。
- 4 = 最右侧的逆变器模块（机架规格 F14 中）。
- 5 = 整流器模块。
- 6 = 右侧的整流器模块（机架规格 F14 中）。

这个报警仅适用于 F 机架变频器。它等同于报警 69。
报警日志中的报告值指明了产生该警报的功率模块

- 1 = 最左侧的逆变器模块。
- 2 = 中间的逆变器模块（机架规格 F12 或 F3 中）。
- 2 = 右侧的逆变器模块（机架规格 F10 或 F11 中）。
- 2 = 左逆变器模块的第二变频器（机架规格 F14 中）。
- 3 = 右侧的逆变器模块（机架规格 F12 或 F13 中）。
- 3 = 左逆变器模块的第三变频器（机架规格 F14 中）。
- 4 = 最右侧的逆变器模块（机架规格 F14 中）。
- 5 = 整流器模块。
- 6 = 右侧的整流器模块（机架规格 F14 中）。

报警 248, 功率部分的配置不合规

这个报警仅适用于 F 机架变频器。它等同于报警 79。
报警日志中的报告值指明了产生该警报的功率模块：

- 1 = 最左侧的逆变器模块。
- 2 = 中间的逆变器模块（机架规格 F12 或 F3 中）。
- 2 = 右侧的逆变器模块（机架规格 F10 或 F11 中）。
- 2 = 左逆变器模块的第二变频器（机架规格 F14 中）。
- 3 = 右侧的逆变器模块（机架规格 F12 或 F13 中）。
- 3 = 左逆变器模块的第三变频器（机架规格 F14 中）。
- 4 = 最右侧的逆变器模块（机架规格 F14 中）。
- 5 = 整流器模块。
- 6 = 右侧的整流器模块（机架规格 F14 中）。

警告 250, 新备件

变频器中的组件被更换。要以正常模式运行，请将变频器复位。

警告 251, 新类型代码

更换了功率卡或其他组件，并且类型代码发生变化。通过复位可消除警告和恢复正常工作。

索引

A		冷	
AMA	49, 101, 103	冷却	22
D		制	
DeviceNet	3	制动	102
E		制动电缆	38
ELCB 继电器	37	制动电阻器温度开关	43
I		加	
IT 主电源	37	加速/减速	45
L		反	
LED	52	反馈	103
N		变	
NAMUR	25	变频器接收	8
P		启	
Profibus	3	启动/停止	44
R		图	
RCD (漏电断路器)	25	图形显示器	52
—		处	
一般考虑事项	15	处理说明	3
一般警告	5	复	
串		复位	100
串行通讯	92	外	
主		外接 24 伏直流电源的安装	43
主电抗	55	外部温度监控	25
主电源 (L1, L2, L3)	89	外部风扇电源	39
主电源接线	39	大	
供		大功率型熔断器表 (12 脉冲)	40
供电电压	102	安	
保		安全停止	6
保护和功能	93	安全停止安装	6
保险装置	26	安全类别 3 (EN 954-1)	7
停		安全说明	5
停止类别 0 (EN 60204-1)	7	定	
		定子漏抗	55

密		数	
密封管/线管入口 - IP21 (NEMA 1) 和 IP54 (NEMA12)...	22	数字输入.....	101
		数字输入:	89
		数字输出.....	91
射		显	
射频干扰滤波器开关.....	37	显示图标和图形.....	52
屏		机	
屏蔽/铠装.....	48	机架规格 F 面板选件.....	25
屏蔽电缆.....	37	机械制动控制.....	50
带		机械安装.....	15
带有出厂安装的制动斩波器选件的变频器.....	38	机械尺寸.....	10, 14
开		来	
开关 S201、S202 和 S801.....	48	来自电位计的电压参考值.....	45
开关频率.....	28, 100	模	
意		模拟输入.....	90, 100
意外启动.....	5	模拟输出.....	91
手		正	
手动复位.....	104	正弦波滤波器.....	28
手动电动机启动器.....	25	气	
打		气流.....	22
打开变频器包装.....	8	漏	
接		漏电断路器.....	5
接地.....	37	热	
接地泄漏电流.....	5	热敏电阻.....	101
控		熔	
控制卡, +10 V 直流输出.....	91	熔断器.....	40, 102
控制卡, 24 V 直流输出.....	91	环	
控制卡, RS-485 串行通讯.....	91	环境.....	93
控制卡, USB 串行通讯.....	92	现	
控制卡性能.....	92	现场总线连接.....	43
控制特性.....	92	电	
控制电缆.....	46, 48	电位计参考值.....	45
控制端子.....	44	电动机.....	93
控制端子的输入极性.....	48	电动机功率.....	103
故			
故障排查.....	100		

索引

电动机并联.....	50		
电动机数据.....	100, 103	缩	
电动机热保护.....	51	缩略语.....	4
电动机电流.....	100, 103		
电动机电缆.....	38	缺	
电动机自动调整 (AMA).....	49, 55	缺相.....	100
电动机输出.....	89		
电动机过载保护.....	5	背	
电动机铭牌.....	49	背部冷却.....	22
电压失衡度.....	100		
电压水平.....	89	脉	
电气安装.....	44, 46	脉冲/编码器输入.....	91
电源连接 (12 脉冲变频器).....	26	脉冲启动/停止.....	44
电缆的屏蔽.....	28		
电缆长度和横截面积.....	28, 92	规	
		规划安装位置.....	8
直			
直流回路.....	100	警	
		警告和报警定义.....	100
短			
短路.....	101	认	
短路保护.....	40	认证.....	3
空		设	
空间.....	15	设置.....	100
空间加热器和恒温器.....	25		
		访	
符		访问控制端子.....	44
符号.....	3		
		语	
紧		语	
紧固力矩.....	37	言	
		包	
线		1.....	54
线缆.....	26	2.....	54
线缆通道.....	15	3.....	54
		4.....	54
绝			
绝缘电阻监测器 (IRM).....	25	起	
		起吊.....	8
继			
继电器输出.....	92	转	
		转矩.....	37
维		转矩特性.....	89
维修工作.....	5		
		输	
		输入端子.....	100
		输出性能 (U, V, W).....	89
		输出电流.....	100

通	
通讯选件.....	102
铭	
铭牌数据.....	49
降	
降容.....	100
额	
额定电流.....	100
风	
风道冷却.....	22
默	
默认设置.....	57



www.danfoss.com/drives

Danfoss 对其目录、手册以及其它印刷资料可能出现的错误不负任何责任。Danfoss 保留未预先通知而更改产品的权利。该限制并适用于已订购但更改并不会过多改变已同意规格的货物。
本材料所引用的商标均为相应公司之财产。Danfoss 及 Danfoss 的标记均为 Danfoss A/S 之注册商标。版权所有。

丹佛斯（天津）有限公司

地址：天津武清开发区 3 号路
电话：022 8212 6400
传真：022 8212 6407
邮编：301700
Email: danfoss@public.tpt.tj.cn

丹佛斯有限公司（香港）

香港德辅道西 410-418
太平洋广场 1506-1507 室
+ 852 2517 3872
+ 852 2517 3908
swhk@danfoss.com.hk

丹佛斯（天津）有限公司

北京分公司
北京市北辰东路 8 号
汇宾大厦 B0720
010 6492 3762 6492 6445
010 6492 6432
100101
danfoss@public-east-cn-net

丹佛斯有限公司

上海代表处
上海市漕宝路 509 号
新漕河泾大厦 1904-06 室
021 6485 1972
021 6485 1977
200233
danfoss@gate.uninet.co.cn

