



# 设计指南

VLT<sup>®</sup> Micro Drive

## 目录

<b>1 如何阅读本设计指南</b>	<b>5</b>
1.1.1 版权声明、责任限制和修订权利	5
1.1.2 相关文献	5
1.1.3 符号	6
1.1.4 缩略语	6
1.1.5 定义	7
<b>2 安全和符合性</b>	<b>10</b>
2.1 安全性	10
2.2 CE 标志	10
2.3 腐蚀性环境	11
2.4 振动	12
<b>3 VLT Micro Drive 简介</b>	<b>17</b>
3.1 控制结构	17
3.2 关于 EMC 的一般问题	20
3.2.1 关于 EMC 辐射的一般问题	20
3.2.2 辐射要求	20
3.3 流电绝缘 (PELV)	21
3.4 接地漏电电流	22
3.5 极端运行条件	22
<b>4 VLT Micro Drive 选择</b>	<b>24</b>
4.1 选件和附件	24
4.1.1 本地控制面板 (LCP)	24
4.1.2 FC 51 LCP 安装说明	25
4.1.3 FC 51 远程安装套件安装说明	26
4.1.4 IP21/类型 1 机箱套件	28
4.1.5 类型 1 (NEMA)	28
4.1.6 去耦	28
4.1.7 针对 M1、M2 和 M3 的 FC 51 类型 1 套件安装说明	29
4.1.8 针对 M4 和 M5 的 FC 51 类型 1 套件安装说明	30
4.1.9 FC 51 IP21 套件安装说明	31
4.1.10 针对 M1 和 M2 的 FC 51 去耦板安装说明	32
4.1.11 针对 M3 的 FC 51 去耦板安装说明	33
4.1.12 针对 M4 和 M5 的 FC 51 去耦板安装说明	34
4.1.13 FC 51 DIN 导轨套件安装说明	35
4.2 特殊条件	36
4.2.1 降容的目的	36
4.2.2 根据环境温度降低额定值	36

4.2.3 在低气压时降容	37
4.2.5 低速运行时降容	37
<b>5 如何订购</b>	<b>38</b>
5.1 产品定制软件	38
5.2.1 变频器标识	38
5.3.1 类型代码	39
5.4.1 订购号	40
5.5.1 VLT Micro Drive 的选件	40
<b>6 如何安装</b>	<b>41</b>
6.1 开始之前	41
6.2 并排安装	41
6.3 开始维修工作之前	41
6.4 机械尺寸	42
6.5 一般电气安装	42
6.6 熔断器	43
6.7 主电源接线	44
6.8 电动机连接	44
6.9.1 使用符合 EMC 规范的电缆	47
6.12 电气概述	50
6.12.1 电路 - 概述	50
6.13 电气安装和控制电缆	51
6.14 控制端子	51
6.14.2 连接控制端子	52
6.15 开关	52
6.16 最终设置和测试	52
6.17 电动机并联	54
6.18 电动机安装	55
6.19 其他连接 连接	55
6.20 安全性	56
6.20.1 高压测试	56
6.20.2 安全接地	56
<b>7 编程</b>	<b>57</b>
7.1 如何编程	57
7.1.1 用 MCT-10 设置软件进行编程	57
7.1.2 用 LCP 11 或 LCP 12 进行编程	57
7.2 状态菜单	58
7.3 快捷菜单	58
7.4 Quick Menu (快捷菜单) 参数	59

7.5 主菜单	61
7.5.1 主菜单	61
7.6 快速在多个变频器之间传输参数设置	61
7.7 读取和设置索引参数	61
7.8 有两种方式可将变频器初始化为默认设置	61
7.8.1 有两种方式可将变频器初始化为默认设置	61
<b>8 RS485 安装和设置</b>	<b>63</b>
8.1.3 EMC 防范措施	64
8.2 FC 协议概述	64
8.3 网络配置	65
8.4 FC 协议消息帧结构	65
8.4.1 字符（字节）的内容	65
8.4.2 报文 结构	65
8.4.3 报文 长度（LGE）	66
8.4.6 数据字段	66
8.4.13 过程字（PCD）	68
8.5 示例	68
8.6 Modbus RTU 概述	69
8.6.1 前提条件	69
8.6.2 用户应具备的知识	69
8.6.3 Modbus RTU 概述	69
8.6.4 带 Modbus RTU 的变频器	69
8.8 Modbus RTU 消息帧结构	69
8.8.1 带有 Modbus RTU 的变频器	69
8.8.2 Modbus RTU 消息结构	70
8.8.3 启动/停止字段	70
8.8.4 地址字段	70
8.8.5 功能字段	70
8.8.6 数据字段	70
8.8.7 CRC 检查字段	70
8.8.9 如何控制变频器	72
8.8.10 Modbus RTU 支持的功能代码	72
8.8.11 Modbus 异常代码	72
8.9 如何访问参数	72
8.9.1 参数处理	72
8.9.2 数据存储	72
8.9.3 IND	72
8.9.4 文本块	72
8.9.5 转换因数	72
8.9.6 参数值	73



---

8.10 示例	73
8.11 Danfoss FC 控制协议	75
8.11.1 与 FC 协议对应的控制字 (8-10 Protocol = FC profile)	75
<b>9 规格</b>	<b>79</b>
9.1 规格	79
<b>索引</b>	<b>85</b>

## 1 如何阅读本设计指南



本指南适用于软件版本为 2.6X 的所有 VLT® Micro Drive FC 51 变频器。  
通过  
15-43 Software Version 可以查看软件版本号。

### 1.1.1 版权声明、责任限制和修订权利

本出版物含有 Danfoss 专有的信息。用户接受和使用本手册，即表示用户同意仅将本文所含信息用于操作 Danfoss 设备，或者用于操作其他供应商提供的用于通过串行通讯线路同 Danfoss 设备通讯的设备。本出版物受丹麦和其它大多数国家/地区的版权法保护。

对根据本手册的说明而开发的软件程序，Danfoss 不保证它在每一物理、硬件或软件环境中都能正常工作。

尽管 Danfoss 对本手册的内容进行了测试和检查，但 Danfoss 对本文档不作任何明确或隐含的保证或表示，包括其质量、效能或针对特定目的的适用性。

对使用或无法使用本手册所含的信息而引发的直接、间接、特定、偶然或因果性损害，即使已声明了发生这些损害的可能性，Danfoss 也不负任何责任。尤其是，Danfoss 对任何损失概不负责，这包括（但不限于）利润或收入损失；设备损坏或丢失、计算机程序丢失、数据丢失而导致的损失以及弥补成本；或第三方主张的任何赔偿要求。

Danfoss 保留随时修订该出版物的权利和作事先通知即修改其内容的权利，在进行这样的修订或更改时没有通知前期用户或当前用户的任何义务。

### 1.1.2 相关文献

#### 注意

本指南包含安装和运行变频器所需的基本信息。

如果需要更多信息，您可以从下述位置下载相关的文献：

<http://www.danfoss.com/BusinessAreas/DrivesSolutions/Documentations>

标题	文献编号
VLT Micro Drive FC 51 设计指南	MG. 02. K1. YY
VLT Micro Drive FC 51 快速指南	MG. 02. BX. YY
VLT Micro Drive FC 51 编程指南	MG. 02. CX. YY
FC 51 LCP 安装说明	MI. 02. AX. YY
FC 51 去耦板安装说明	MI. 02. BX. YY
FC 51 远程安装套件安装说明	MI. 02. CX. YY
FC 51 DIN 导轨套件安装说明	MI. 02. DX. YY
FC 51 IP21 套件安装说明	MI. 02. EX. YY
FC 51 Nema1 套件安装说明	MI. 02. FX. YY

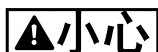
X = 修订号；Y = 语言代码

## 1.1.3 符号

在本指南中使用的符号。

**注意**

表示读者应注意的事项。



表明某种潜在危险情况，如果不避免该情况，将可能导致轻度或中度伤害或设备损害。



表明某种潜在危险情况，如果不避免该情况，将可能导致死亡或严重伤害。

\* 表示默认设置

## 1.1.4 缩略语

交流电	AC
美国线规	AWG
安培/AMP	A
自动电动机调整	AMT
电流极限	I <sub>LIM</sub>
摄氏度	°C
直流电	DC
电磁兼容性	EMC
电子热敏继电器	ETR
变频器	FC
克	g
赫兹	Hz
千赫兹	kHz
本地控制面板	LCP
米	m
毫亨电感	mH
毫安	mA
毫秒	ms
分钟	min
运动控制工具	MCT
毫微法	nF
牛顿米	Nm
额定电动机电流	I <sub>M,N</sub>
额定电动机频率	f <sub>M,N</sub>
额定电动机功率	P <sub>M,N</sub>
额定电动机电压	U <sub>M,N</sub>
保护性超低压	PELV
印刷电路板	PCB
逆变器额定输出电流	I <sub>INV</sub>
每分钟转数	RPM
反馈端子	Regen
秒	sec.
电动机同步速度	n <sub>s</sub>
转矩极限	T <sub>LIM</sub>
伏特	V
最大输出电流	I <sub>VLT, MAX</sub>
变频器 提供的额定输出电流	I <sub>VLT, N</sub>

## 1.1.5 定义

## 变频器

 $I_{VLT, MAX}$ 

最大输出电流。

 $I_{VLT, N}$ 

变频器 提供的额定输出电流。

 $U_{VLT, MAX}$ 

最大输出电压。

## 输入

控制命令 您可以通过 LCP 和数字输入来启动和停止所连接的电动机。 功能分为两组。 第 1 组中的功能比第 2 组中的功能具有更高优先级。	第 1 组	复位、惯性停止、复位和惯性停止、快速停止、直流制动、停止和 [Off] (关闭) 键。
	第 2 组	启动、脉冲启动、反向、启动反转、点动和锁定输出

## 电动机

 $f_{JOG}$ 

激活点动功能 (通过数字端子) 时的电动机频率。

 $f_M$ 

电动机频率。

 $f_{MAX}$ 

电动机最大频率。

 $f_{MIN}$ 

电动机最小频率。

 $f_{M, N}$ 

电动机额定频率 (铭牌数据)。

 $I_M$ 

电动机电流。

 $I_{M, N}$ 

电动机额定电流 (铭牌数据)。

 $n_{M, N}$ 

电动机额定速度 (铭牌数据)。

 $P_{M, N}$ 

电动机额定功率 (铭牌数据)。

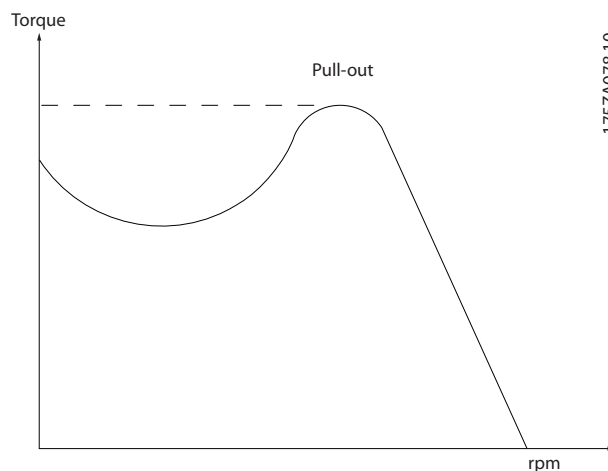
 $U_M$ 

瞬时电动机电压。

 $U_{M, N}$ 

电动机额定电压 (铭牌数据)。

## 起步转矩

 $\eta_{VLT}$ 

变频器 效率是指输出功率和输入功率的比值。

## 启动 - 禁用命令

启动命令属于第 1 组的控制命令 - 请参阅该组。

## 停止命令

请参阅控制命令。

## 参考值

## 模拟参考值

传输到模拟输入 53 或 54 的信号, 该值可为电压或电流。

## 总线参考值

传输到串行通讯端口 (FC 端口) 的信号。

## 预置参考值

定义的预置参考值, 该值可在参考值的 -100% 到 +100% 范围内设置。 可以通过数字端子选择的 8 个预置参考值。

 $Ref_{MAX}$ 

确定 100% 满额值 (通常是 10V、20mA) 时的参考值输入和产生的参考值之间的关系。 3-03 Maximum Reference 中设置的最大参考值。

Ref<sub>MIN</sub>

确定 0% 值 (通常是 0V、0mA、4mA) 时的参考值输入和产生的参考值之间的关系。中设置的最小参考值  
3-02 Minimum Reference

**其他**模拟输入

模拟输入可用于控制变频器的各项功能。

模拟输入有两种类型:

电流输入, 0-20 mA 和 4-20 mA

电压输入, 直流 0-10 V。

模拟输出

模拟输出可提供 0-20 mA、4-20 mA 的信号, 或者提供数字信号。

自动电动机调整, AMT

AMT 算法可确定相连电动机处于静止状态时的电气参数。

制动电阻器

制动电阻器是一个能够吸收再生制动过程中所产生的制动功率的模块。该再生制动功率会使中间电路电压增高, 制动斩波器可确保将该功率传输到制动电阻器。

CT 特性

恒转矩特性, 用于所有应用中 (如传送带、容积泵和起重机)。

数字输入

数字输入可用于控制变频器的各项功能。

继电器输出端子

变频器具有两个可编程的继电器输出。

ETR

电热继电器是基于当前负载及时间的热负载计算元件。其作用是估计电动机温度。

正在初始化

如果执行了初始化 (14-22 Operation Mode), 变频器的可编程参数将恢复为默认设置。

初始化; 14-22 Operation Mode 将不初始化通讯参数。

间歇工作周期

间歇工作额定值是指一系列工作周期。每个周期包括一个加载时段和卸载时段。操作可以是定期工作, 也可以是非定期工作。

LCP

本地控制面板 (LCP) 键盘是对变频器进行控制和编程的完整界面。控制面板键盘可以拆卸, 并且可以安装在离变频器 3 米之遥的地方 (也就是说, 可以用安装套件选项安装在一个前面板中)。

低位 (lsb)

最小有效位。

MCM

Mille Circular Mil 的缩写, 是美国用于度量电缆横截面积的单位。1 MCM  $\equiv$  0.5067 mm<sup>2</sup>。

高位 (msb)

最大有效位。

联机/脱机参数

对联机参数而言, 在更改了其数据值后, 改动将立即生效。对脱机参数进行更改后, 除非您在 LCP 上输入 [OK] (确认), 否则改动不会生效。

PI 控制器

PI 控制器可调节输出频率, 使之与变化的负载相匹配, 从而维持所需的速度、压力、温度等。

RCD

漏电断路器。

设置

您可以将参数设置保存在两个菜单中。可在这 2 个参数菜单之间切换, 并在保持一个菜单有效时编辑另一个菜单。

滑差补偿

变频器通过提供频率补偿 (根据测量的电动机负载) 对电动机滑差进行补偿, 以保持电动机速度的基本恒定。

智能逻辑控制 (SLC)

SLC 是一系列用户定义的操作, 当这些操作所关联的用户定义事件被 SLC 判断为真时, 将执行操作。

热敏电阻

安装在需要监测温度的位置 (变频器或电动机) 的温控电阻器。

STW

状态字

FC 标准总线

包括采用 FC 协议的 RS 485。请参阅 8-30 协议。

跳闸

当变频器遭遇过热等故障或变频器为了保护电动机、过程或机械装置时所进入的状态。只有当故障原由消失后, 才能重新启动, 跳闸状态可通过激活复位来取消, 在有些情况下还可通过编程自动复位来取消。不可因个人安全而使用跳闸。

锁定性跳闸

当变频器在故障状态下进行自我保护并且需要人工干预时 (例如, 如果变频器在输出端发生短路) 所进入的状态。只有通过切断主电源、消除故障原因并重新连接变频器, 才可以取消锁定性跳闸。在通过激活复位或自动复位 (通过编程来实现) 取消跳闸状态之前, 禁止重新启动。不可因个人安全而使用锁定跳闸。

VT 特性

可变转矩特性用于泵和鼓风机。

VVC<sup>plus</sup>

与标准电压/频率比控制相比, 电压矢量控制 (VVC<sup>plus</sup>) 可在速度参考值发生改变或与负载转矩相关时提高动力特性和稳定性。

### 1.1.6 功率因数

功率因数表示  $I_1$  和  $I_{RMS}$  之间的关系。

$$\text{功率因数} = \frac{\sqrt{3} \times U \times I_1 \times \cos\varphi}{\sqrt{3} \times U \times I_{RMS}}$$

三相控制的功率因数：

$$= \frac{I_1 \times \cos\varphi}{I_{RMS}} = \frac{I_1}{I_{RMS}} \quad \text{因} \square \cos\varphi = 1$$

功率因数表示变频器对主电源施加负载的程度。  
功率因数越小，相同功率性能的  $I_{RMS}$  就越大。

$$I_{RMS} = \sqrt{I_1^2 + I_5^2 + I_7^2 + \dots + I_n^2}$$

此外，功率因数越高，表明不同的谐波电流越小。

## 2 安全和符合性

### 2.1 安全性

#### 2.1.1 安全说明



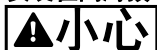
#### 危险电压

只要变频器与主电源相连，它便带有危险电压。如果电动机、变频器或现场总线安装不当，则可能导致死亡、严重人身伤害或设备损坏。因此，必须遵守本手册中的规定以及国家和地方的条例和安全规定。

#### 安全规定

1. 在修理变频器前必须切断主电源。检查电网确已断开，等待一段时间后再拔下电动机和电源插头。
2. 变频器 LCP 上的 [STOP/RESET] (停止/复位) 键无法切断设备的主电源，因此不能作为安全开关使用。
3. 必须对设备进行可靠的接地保护，防止使用者接触到电源，必须对电动机采取过载保护措施。这些措施应符合国家和地方法规的具体规定。
4. 接地漏电电流高于 3.5 mA。
5. 通过 1-90 Motor Thermal Protection 可以设置电动机过载保护。如果需要使用此功能，请将 1-90 Motor Thermal Protection 设为与“[ETR 跳闸]” (默认值) 或“[ETR 警告]”对应的数据值。注意：此功能在达到电动机额定电流和电动机额定频率的 1.16 倍时启动。对于北美市场：ETR 功能可以提供符合 NEC 规定的第 20 类电动机过载保护。
6. 当变频器与主电源连接时，严禁拔下电动机和电源插头。检查电网确已断开，等待一段时间后再拔下电动机和电源插头。
7. 在开始修理工作前，确保所有电源输入端均已断开，并等待一段时间后再开始修理。

#### 安装在高海拔下



当海拔超过 2 km 时，请向 Danfoss 咨询 PELV 事宜。



#### 意外启动

1. 当变频器与主电源相连时，可采用数字指令、总线指令、参考值或本地停止使电动机停止。如果出于人身安全方面的考虑而必须确保不发生意外启动，这些停止功能是不够的。
2. 如果改变参数，则电动机可能会启动。因此，必须先按停止键 [停止/复位]，然后再对数据进行修改。
3. 如果变频器电子器件发生故障，或如果临时过载消除，或主电源或电动机连接故障消除，则已经停止的电动机可能会再次启动。

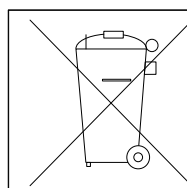


#### 放电时间

即使设备已断开与主电源的连接，触碰电气部件也可能导致生命危险。

另外，还需确保所有其他电源输入都已断开，例如负载共享 (直流中间电路的连接)，以及用于借能运行的电动机连接。变频器直流回路电容器在切断电源后仍有电。为避免触电危险，在执行维护之前请切断变频器的主电源，对于 M1、M2、M3 规格的变频器，在接触它们可能带电的部件之前，请至少等待 4 分钟。对于所有 M4 和 M5 规格，请至少等待 15 分钟。

#### 2.1.2 处理说明



装有电子元件的设备不能与生活垃圾一起处理。  
必须按照地方现行法规将其与电气和电子废弃物一起单独回收。

### 2.2 CE 标志

#### 2.2.1 CE 合格声明和标志

##### 什么是“CE 合格声明和标志”？

CE 标志的目的是，避免在 EFTA (欧洲自由贸易联盟) 和 EU (欧盟) 内开展贸易时遇到技术障碍。CE 标志由欧盟推出，这种简单的方法可以表明某种产品是否符合相关的欧盟规定。CE 标志与产品的规范或质量无关。与变频器有关的三个欧盟规定如下：

##### 机械规定 (98/37/EEC)

所有安装了关键性活动部件的机械均应符合 1995 年 1 月 1 日开始执行的机械规定。因为变频器大体上来说属于电气设备，所以不必符合机械规定。但是，如果变



变频器准备安装在机器上使用，那么我们可以提供与变频器相关的安全信息。我们会在制造商声明中对此加以说明。

#### 低压规定 (73/23/EEC)

根据 1997 年 1 月 1 日的低压规范，变频器必须通过 CE 认证。这个规范适用于所有在 50 - 1000V AC 伏和 75 - 1500V DC 电压范围内工作的电气设备和装置。Danfoss 对于申请 CE 标志者，将根据此指令执行相关认证，并为合格者颁发合格声明。

#### EMC 规定 (89/336/EEC)

EMC 是 Electromagnetic Compatibility (电磁兼容性) 的缩写。电磁兼容性规定，不同部件/电气设备之间的相互干扰不能影响彼此的正常工作。

EMC 指令从 1996 年 1 月 1 日生效。Danfoss 对于申请 CE 标志者，将根据此指令执行相关认证，并为合格者颁发合格声明。要执行符合 EMC 规范的安装，请参阅本设计指南中的说明。此外，我们还详细说明了我们的产品符合的标准。为确保最佳的 EMC 效果，我们提供了在规范中列出的滤波器和其他形式的帮助。

大多数情况下，变频器在各行业中用作大型电气设备或系统的复杂组件。必须注意的是，电气设备或系统最终能否符合 EMC 要求是安装公司的责任。

### 2.2.2 涉及内容

欧盟“应用委员会指导标准 89/336/EEC”介绍了使用变频器的三种典型场合。有关 EMC 的内容和 CE 标志，请参阅下文。

1. 将变频器直接销售给最终用户。比如将变频器销售给 DIY 市场。最终用户往往是外行。消费者自己安装变频器，以用于在业余摸索的机械或用于厨房设备等。根据 EMC 指令，在这类应用中，变频器必须带有 CE 标志。
2. 所销售的变频器用于安装到工厂中。设备由专业人员建造。比如由专业人员设计和安装的生产设备或加热/通风设备。根据 EMC 指令，不论是变频器还是整个设备都不必带有 CE 标志。当然，设备必须符合 EMC 规定的基本要求。如果使用的部件、设备和系统带有符合 EMC 规定的 CE 标志，这一点可以得到保证。
3. 变频器作为整套系统的一部分进行销售。这样的系统将作为整体销售，比如空调系统。根据 EMC 规定，整个系统必须带有 CE 标志。厂商要确保在 EMC 规定方面符合 CE 认证，可使用带有 CE 标志的组件，或对系统的 EMC 进行测试。如果仅选用带 CE 标志的组件，则不必测试整个系统。

### 2.2.3 Danfoss 变频器和 CE 标志

CE 标志具有积极的作用，即促进 EU 和 EFTA 内的贸易。

但是，CE 标志可能涉及多种不同的规范。因此，您必须检查特定的 CE 标志所涉及的内容。

由于所涉及的规范可能大相径庭，因此，当变频器用作系统或设备的组件时，CE 标记可能会使安装者产生错误的认识。

Danfoss 变频器的 CE 认证遵守其中的低压规范。这意味着，只要正确安装了变频器，就能保证它符合低压规范。Danfoss 发布了合格声明，确认我们的 CE 标志遵从低压规范。

该 CE 标志还适用于 EMC 规定，前提是遵守关于 EMC 规范安装和滤波的说明。在此基础上，Danfoss 发表了符合 EMC 规定的声明。

本设计指南提供了详尽的安装说明，从而可保证您获得符合 EMC 规范的安装。此外，Danfoss 还说明了其不同产品所遵从的标准。

为帮助您获得最佳的 EMC 效果，Danfoss 乐意提供其他类型的帮助。

### 2.2.4 符合 EMC 规定 (89/336/EEC)

正如前文所述，变频器在各行业中多用作大型电气设备或系统的复杂组件。必须注意的是，电气设备或系统最终能否符合 EMC 要求是安装公司的责任。为了帮助安装者，Danfoss 准备了有关动力驱动系统方面的 EMC 安装指导。如果按照符合 EMC 规范的安装说明进行安装，则可以实现所声明的动力驱动系统标准和测试水平。请参阅 EMC 安全性章节。

变频器在 50°C 时符合 IEC/EN 60068-2-3 标准、EN 50178 pkt 9.4.2.2。

### 2.3 腐蚀性环境

变频器含有大量的机械和电子元件。它们或多或少都会受到环境的影响。



不能将变频器安装在带有空气传播的液体、颗粒或气体的环境中，以免影响和损坏电子元件。若不采取必要的保护措施，则会增加停机的风险，从而降低变频器的使用寿命。

液体会通过空气传播并在变频器中冷凝，从而可能导致元件和金属部件发生腐蚀。蒸汽、油和盐水也会腐蚀元件和金属部件。在这样的环境中，设备应采用 IP54 级别的机箱。为了增强保护能力，您可以订购作为选件的带涂层印刷电路板（在某些功率规格上为标配）。

空气传播的颗粒（如尘粒）可能导致变频器出现机械、电子或热故障。如果变频器的风扇周围存在尘粒，通常可以说明气载颗粒超标。在灰尘很大的环境中，设备应采用 IP54 级别的机箱或用于 IP20/类型 1 设备的机柜。

在温度和湿度较高的环境中，腐蚀性气体（如硫磺、氮和氯化物）会导致变频器元件发生化学反应。

这些化学反应会快速腐蚀和损坏电子元件。对于这种环境，请将设备安装在通风良好的机柜中，使变频器远离腐蚀性气体。

为了增强在这些区域中的保护能力，您可以订购作为选件的带涂层印刷电路板。

## 注意

**将变频器安装在腐蚀性环境中会增加停机的风险，并且会极大缩短变频器的使用寿命。**

安装变频器之前，首先应检查环境空气中是否存在液体、颗粒和气体。通过观察这种环境中的现有设备，可达到上述目的。金属部件上是否有水或油，或金属零件是否已腐蚀，通常可表明是否存在有害的空气传播液体。

通过查看现有的设备机柜和电气设备，可以了解尘粒是否超标。存在腐蚀性气体的一个表现是，现有设备上的铜导轨和电缆尾部将变暗。

## 2.4 振动

变频器已按照下列标准规定的步骤进行测试：

变频器可满足以下安装条件，即在厂房的墙壁或地面上，以及在固定到墙壁或地面上的面板中安装。

IEC/EN 60068-2-6:	振动（正弦） - 1970
IEC/EN 60068-2-64:	宽带随机振动

## 2.5 优点

### 2.5.1 为何要使用变频器控制鼓风机和泵设备？

离心式鼓风机设备和泵设备都服从这些设备所特有的比例法则，变频器利用的正是这一特性。有关详细信息，请参阅 2.5.3 节能示例。

### 2.5.2 突出优点 - 节能

使用变频器控制风扇或泵的速度时，最突出的优点就是节省电力。

同用于风扇和泵系统的其他控制系统和技术相比，变频器是一种最理想的能量控制系统。

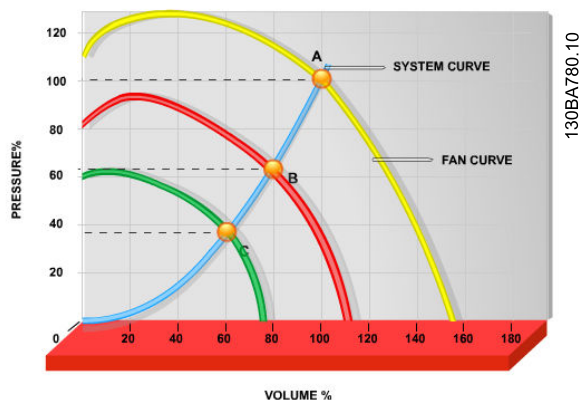


图 2.1 下图显示了降低风扇容量时的风扇曲线（A、B 和 C）。

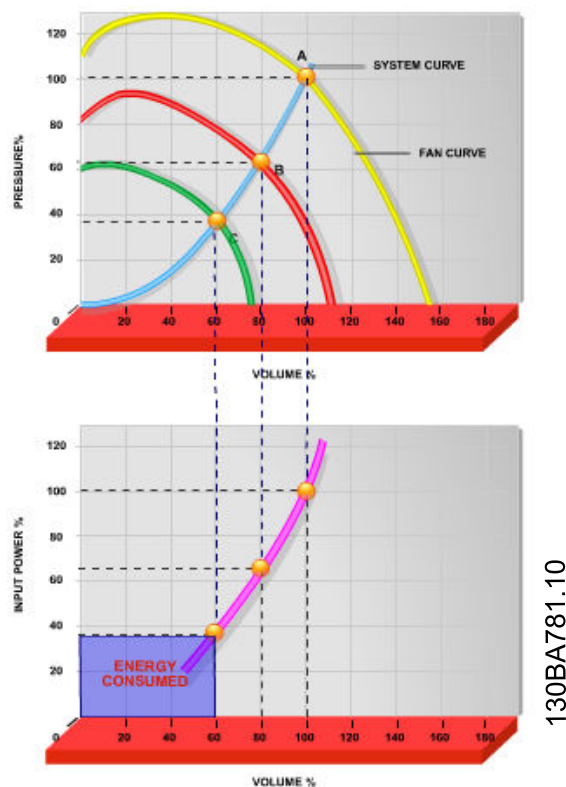


图 2.2 使用变频器将风扇容量降低到 60% 时，在通常应用中可以达到超过 50% 的能量节省。

### 2.5.3 节能示例

如 图 2.3 所示，通过更改 RPM 值，可以调节流量。只需将速度从额定速度降低 20%，流量也会跟着降低 20%。这是由于流量与转速直接成正比。而电力消耗将降低 50%。

如果目标系统仅需要在一年之中的若干天内提供 100% 的流量，并且在其它时间的平均流量将低于额定流量的 80%，总节能量甚至会增加 50%。

比例法则	
图 2.3 描述了流量、压力以及功率消耗同转速之间的关系。	
Q = 流量	P = 功率
Q <sub>1</sub> = 额定流量	P <sub>1</sub> = 额定功率
Q <sub>2</sub> = 降低后的流量	P <sub>2</sub> = 降低后的功率
H = 压力	n = 速度调节
H <sub>1</sub> = 额定压力	n <sub>1</sub> = 额定速度
H <sub>2</sub> = 降低后的压力	n <sub>2</sub> = 降低后的速度

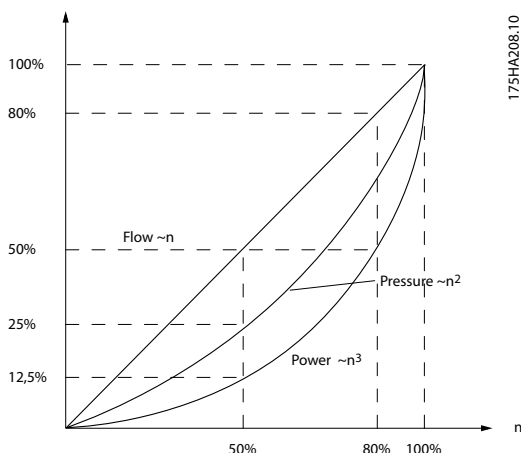


图 2.3 比例法则

$$\text{流量: } \frac{Q_1}{Q_2} = \frac{n_1}{n_2}$$

$$\text{压力: } \frac{H_1}{H_2} = \left(\frac{n_1}{n_2}\right)^2$$

$$\text{功率: } \frac{P_1}{P_2} = \left(\frac{n_1}{n_2}\right)^3$$

### 2.5.4 节能比较

Danfoss 变频器 解决方案与传统节能解决方案相比，提供了若干重要的节能。这是因为 变频器 能够根据系统的热负载控制风扇速度，而且 变频器 具有一项内置功能，可以使 变频器 起到建筑管理系统（BMS）的作用。

图 2.5 显示了当风扇容量降低，比如降低到 60% 时，3 个常见解决方案通常可实现的节能。正如图中所示，在典型应用中可获得超过 50% 的节能。

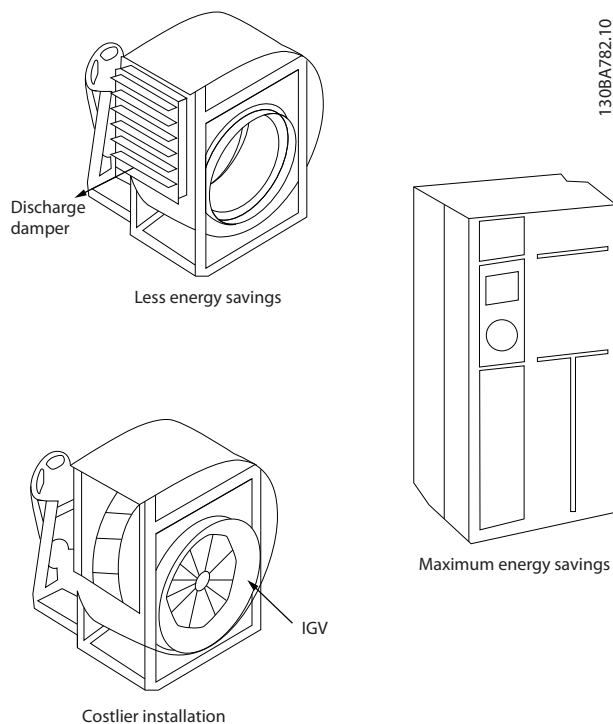


图 2.4 三种常见节能系统

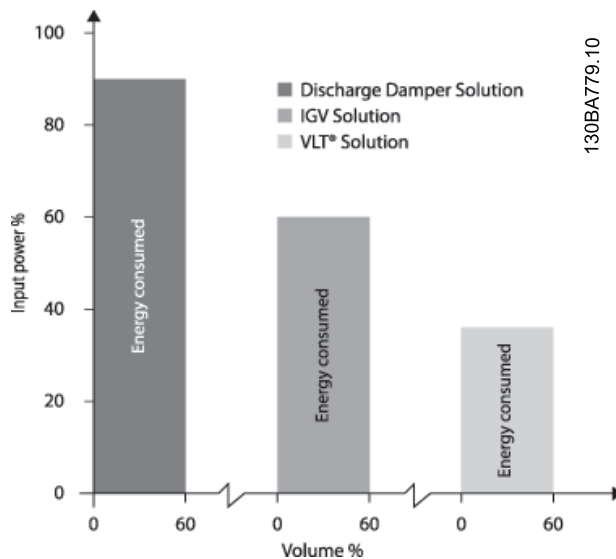


图 2.5 节能

排风阀会在某种程度上降低能耗。入口导流箱提供了 40% 的降低，但安装费用昂贵。Danfoss 变频器 解决方案降低能耗超过 50% 并且安装简便。

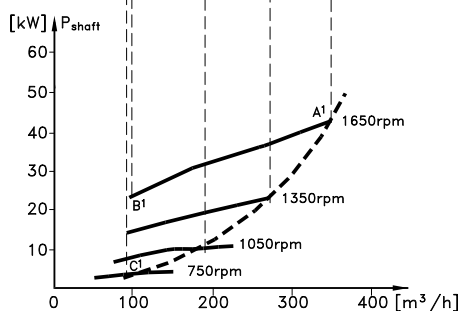
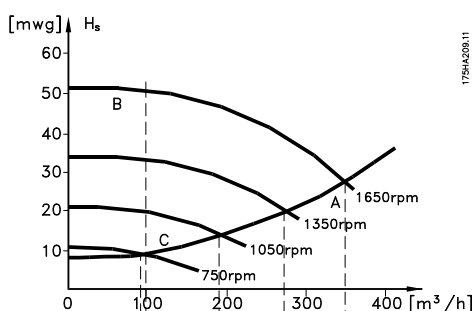
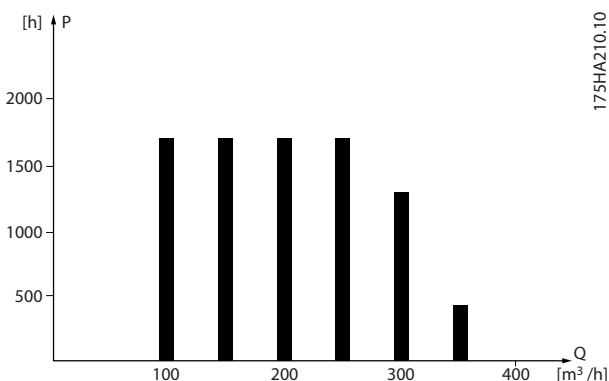
### 2.5.5 在一年当中流量有变化的示例

以下示例的计算基于从泵数据表获得的泵特性。获得的结果显示，在给定流量分布情况下，一年内的能量节省超过 50%。投资回收期取决于每 kWh 的价格和变频器的价格。在本示例中，与各种阀门和恒速相比较可以看出，其投资回收期短于一年。

#### 节能

$$P_{\text{shaft}} = P_{\text{shaft output}}$$

一年的流量分布



m³/h	分布		阀门调节		变频器 控制	
	%	小时	功率	消耗	功率	消耗
			A1 - B1	kWh	A1 - C1	kWh
350	5	438	42.5	18,615	42.5	18,615
300	15	1314	38.5	50,589	29.0	38,106
250	20	1752	35.0	61,320	18.5	32,412
200	20	1752	31.5	55,188	11.5	20,148
150	20	1752	28.0	49,056	6.5	11,388
100	20	1752	23.0	40,296	3.5	6,132
Σ	100	8760		275,064		26,801

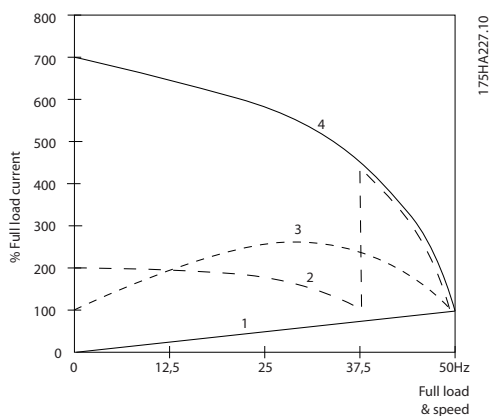
### 2.5.6 更好的控制

用变频器控制系统流量或压力，可以实现更好的控制。变频器可以对风扇或泵进行调速，从而实现对流量和压力的可变控制。另外，变频器还可以快速调整风扇或泵的速度，以便适应系统中新的流量或压力条件。利用内置的 PI 控制简化流程（流量、水平或压力）控制。

### 2.5.7 不再需要星形/三角形启动器或软启动器

当启动大型电动机时，在许多国家都需要使用限制其启动电流的设备。传统的系统普遍使用星形/三角形启动器或软启动器。如果使用变频器，则不需要这些电动机启动器。

如下图所示，变频器消耗的电流不会超过额定电流。



1. VLT® Micro Drive FC 51
2. 星形/三角形启动器
3. 软启动器
4. 直接在电网上启动

### 2.5.8 变频器 可帮助您省钱

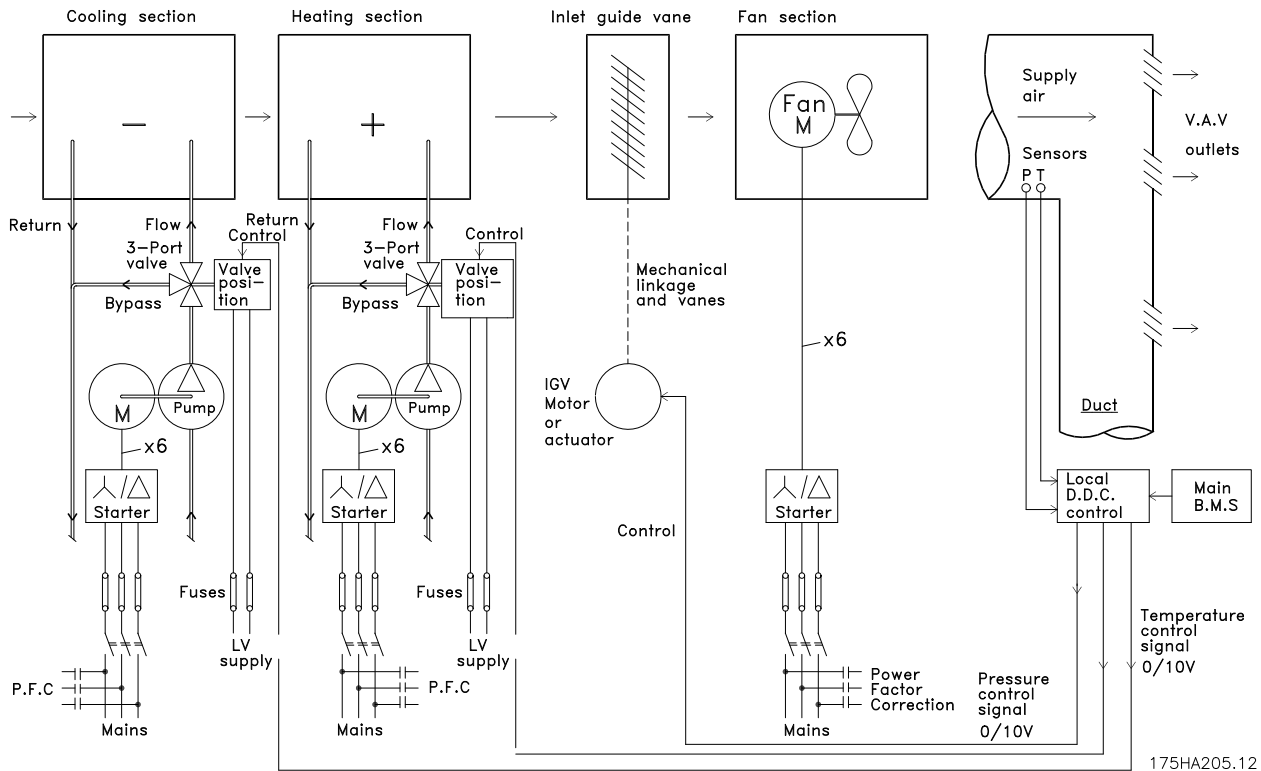
通过下页的示例可以看出，使用变频器时很多设备都不再需要。可以算一算安装这两种不同系统的成本。在下页的示例中，这两个系统可以用几近相同的价格搭建。

2.5.9 无变频器时

D. D. C.	=	直接数字控制	E. M. S.	=	能量管理系统
V. A. V.	=	变风量			
传感器 P	=	压力	传感器 T	=	温度

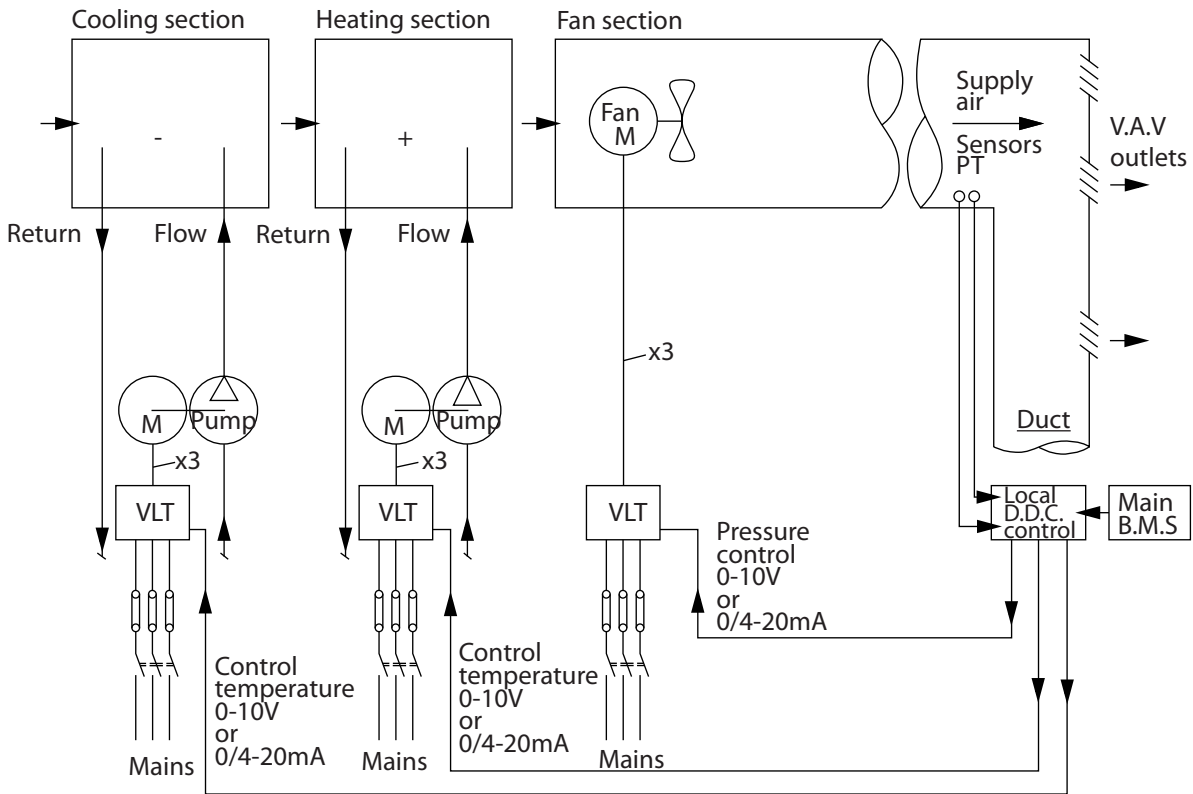
2

表 2.1 用传统方式构建的鼓风机系统



2.5.10 使用变频器时

2



175HA206.11

图 2.6 由变频器控制的鼓风系统

## 3 VLT Micro Drive 简介

### 3.1 控制结构

在 *1-00 Configuration Mode* 中可以选择是使用开环还是使用闭环。

#### 3.1.1 开环控制结构

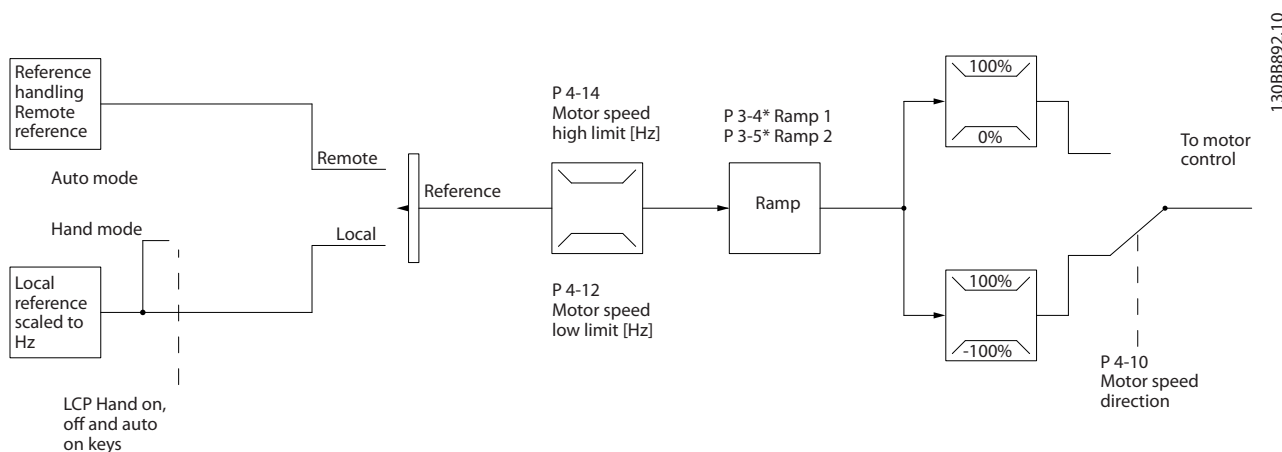


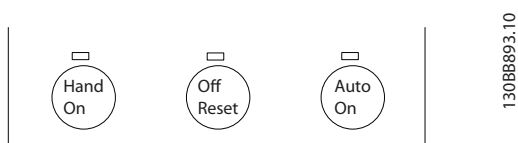
图 3.1 开环结构

在图 3.1 所示的配置中，*1-00 Configuration Mode* 被设为开环 [0]。在收到了参考值处理系统的最终参考值或本地参考值后，首先会对最终参考值进行加减速限制和速度限制，然后才将它发送给电动机控制。因此，电动机控制的输出便会受到频率上限的限制。

#### 3.1.2 本地（手动启动）和远程（自动启动）控制

您可以通过本地控制面板（LCP）以手动方式运行，也可以借助模拟/数字输入或串行总线从远程运行变频器。您可以通过借助 LCP 上的 [Hand On]（手动启动）和 [Off/Reset]（关闭/复位）键来启动和停止变频器，前提是在 *0-40 [Hand on] Key on LCP*、*0-44 [Off / Reset] Key on LCP* 和 *0-42 [Auto on] Key on LCP* 中允许这样做。通过 [Off/Reset]（关闭/复位）键可将报警复位。按下 [Hand On]（手动启动）键后，变频器随即进入手动模式。在默认情况下，它将使用借助 LCP 电位计（LCP）或上箭头键 [▲] 和下箭头键 [▼]（LCP11）设置的本地参考值。电位计可以用参数 P6-80 来禁用。如果禁用电位计，则可以用箭头键来调整参考值。

按下 [Auto On]（自动启动）键后，变频器随即进入自动模式。在默认情况下，它将使用远程参考值。在这种模式下可以通过数字输入和 RS485 来控制变频器。有关启动、停止、更改加减速设置和参数菜单的详细信息，请参阅参数组 5-1\*（数字输入）或参数组 8-5\*（串行通讯）。



不论 *1-00 Configuration Mode* 的设置为何，本地参考值都将强制使配置模式变为开环。

在关机时将恢复本地参考值。

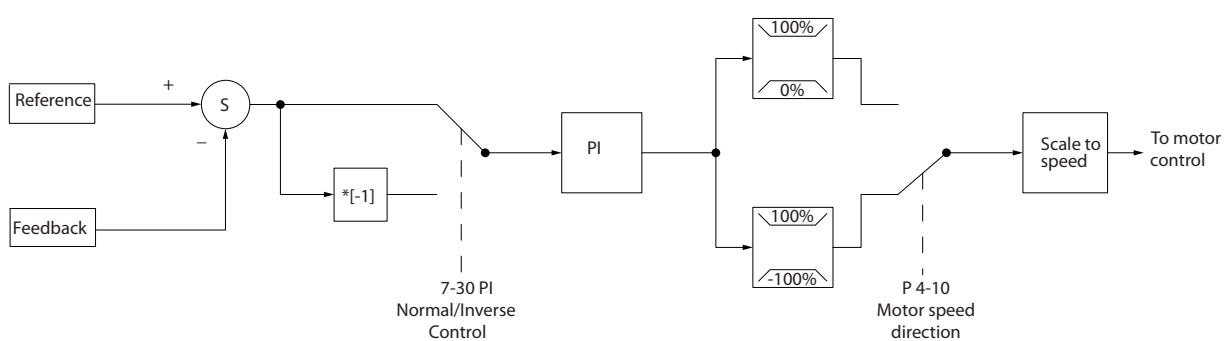


### 3.1.3 闭环控制结构

借助内部控制器，可以将变频器变成受控系统的一个组成部分。变频器接收来自系统中某个传感器的反馈信号。它随后将此反馈与设置点参考值进行比较，以确定这两个信号之间的误差（如果存在）。然后，它会调整电动机速度来纠正该误差。

3

以下面的泵应用为例：为了将管道中的静态压力保持在恒定水平，此应用需要对泵速进行控制。所要求的静态压力值以设置点参考值的方式提供给变频器。静态压力传感器测量管道中的实际静态压力，并以反馈信号方式将此信息提供给变频器。如果反馈信号大于设置点参考值，则变频器会通过减慢速度来将压力降低。同样，如果管道压力低于设置点参考值，则变频器会通过自动加快速度来增大泵提供的压力。



一般情况下，使用变频器闭环控制器的默认值就可以提供令人满意的性能，但通过对闭环控制器的某些参数进行调整，通常可以优化系统控制。

### 3.1.4 参考值处理

开环和闭环操作的详细信息。

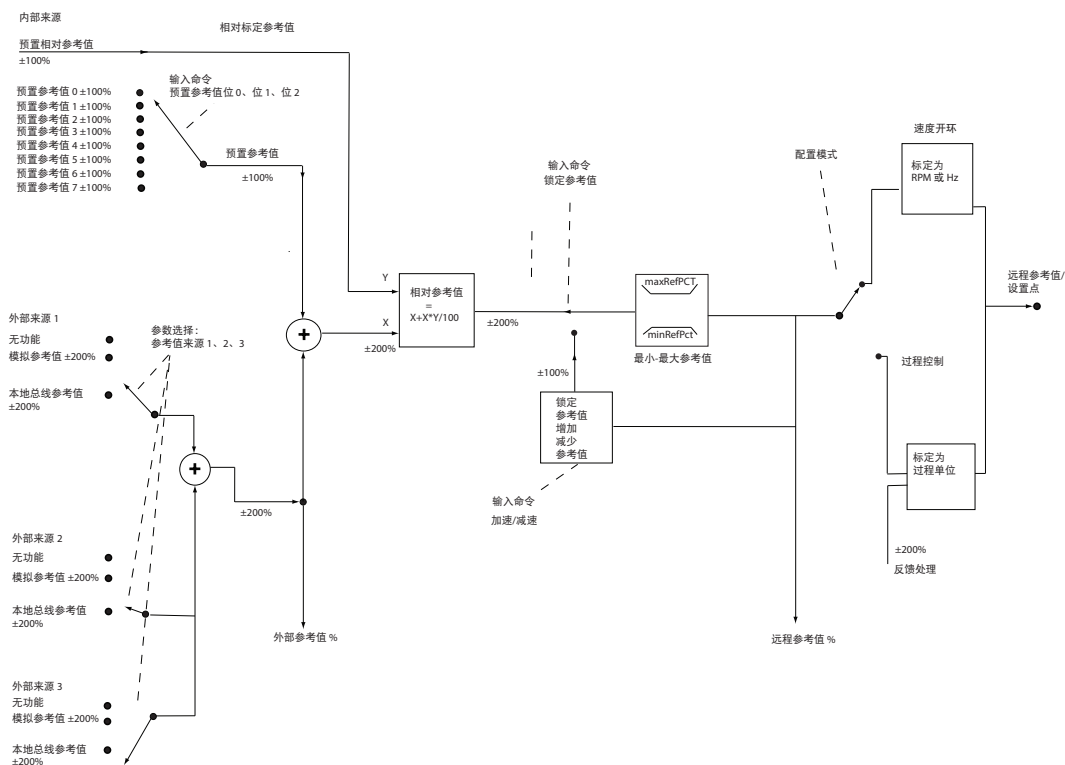


图 3.2 框图显示了远程参考值

远程参考值包括

- 预置参考值
- 外部参考值（模拟输入和串行通讯总线参考值）
- 预置相对参考值
- 由反馈控制的给定值

在变频器中最多可以设置 8 个预置参考值。可以使用数字输入或串行通讯总线来选择有效的预置参考值。参考值也可以从外部提供（通常是借助某个模拟输入）。这种外部来源可通过 3 个参考值来源参数（3-15 Reference 1 Source、3-16 Reference 2 Source 和 3-17 Reference 3 Source）中的其中一个来选择。所有参考值源和总线参考值相加，便得到总的外部参考值。可以选择外部参考值、预置参考值或这两者的和作为有效参考值。最后，可以使用 3-14 Preset Relative Reference 对该参考值进行标定。

标定后的参考值按如下方式计算：

$$\text{参考值} = X + X \times \left(\frac{Y}{100}\right)$$

其中，X 是外部参考值、预置参考值或这两者的和，而 Y 是一个百分比形式的 3-14 Preset Relative Reference。

如果将 Y，即 3-14 Preset Relative Reference 设为 0%，则参考值将不受标定的影响。

### 3.2 关于 EMC 的一般问题

#### 3.2.1 关于 EMC 辐射的一般问题

系统通常会传导 150 kHz 到 30 MHz 频率范围内的电气干扰。在变频器系统中，逆变器、电动机电缆和电动机会产生 30 MHz 到 1 GHz 范围的空中干扰。

如图 3.3 所示，电动机电缆中的电容性电流与电动机的高  $dU/dt$  特性一起产生了泄漏电流。

使用屏蔽的电动机电缆会增大泄漏电流（请参阅图 3.3），因为与非屏蔽电缆相比，屏蔽电缆的对地电容更高。如果不对泄漏电流进行滤波，它将在主电源上对 5 MHz 左右以下的无线电频率范围产生更大的干扰。如下图所示，由于泄漏电流 ( $I_1$ ) 会通过屏蔽丝网电流 ( $I_3$ ) 返回设备，因此从理论上讲，屏蔽的电动机电缆仅产生一个微弱的电磁场 ( $I_4$ )。

屏蔽丝网降低了辐射性干扰，但增强了主电源的低频干扰。电动机电缆的屏蔽丝网必须同时连接到变频器的机箱和电动机的机箱。此时最好使用整体性的屏蔽丝网夹，以避免屏蔽丝网端部扭结（辫子状）。屏蔽丝网端部扭结会增加屏蔽丝网在高频下的阻抗，从而降低屏蔽效果并增大泄漏电流 ( $I_4$ )。

如果将屏蔽电缆用于现场总线、继电器、控制电缆、信号接口和制动，则必须将屏蔽丝网同时连接到机箱的两端。但有时为了避免电流回路，也可能需要断开屏蔽丝网。

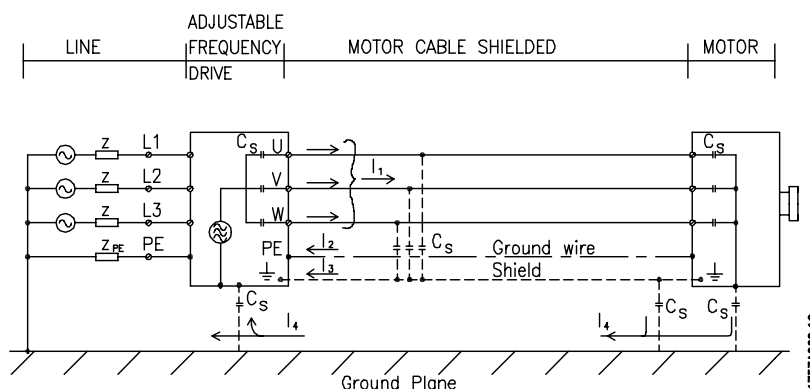


图 3.3 会产生漏电流的情况

如果要将屏蔽丝网放在变频器的固定板上，该固定板必须由金属制成，因为屏蔽丝网电流必须被带回设备。另外，还应确保从固定板到固定螺钉以及变频器机架都有良好的电气接触。

在使用非屏蔽电缆时，尽管可能符合安全性要求，但却不符合某些辐射要求。

为了尽量降低整个系统（设备 + 安装）的干扰水平，请使用尽可能短的电动机电缆和制动电缆。不要将传送敏感信号电平的电缆同电动机电缆和制动电缆放在一起。控制性电子元件尤其可能产生 50 MHz 以上的无线电干扰（空中干扰）。有关 EMC 的详细信息，请参阅。

#### 3.2.2 辐射要求

根据可调变频器的 EMC 产品标准 EN/IEC 61800-3:2004 的规定，EMC 要求取决于变频器的用途。EMC 产品标准中定义了四个类别。在表 3.1 中给出了这 4 个类别的定义以及对主电源供电电压传导辐射的要求。

类别	定义	传导辐射要求符合 EN 55011 中给出的极限
C1	安装在第一种环境中（家庭和办公室，供电电压低于 1000V）的变频器。	B 类
C2	安装在第一种环境中（家庭和办公室，供电电压低于 1000 V）的变频器，并且不可插拔也不可移动，只应由专业人员进行安装和调试。	A 类组 1
C3	安装在第二种环境中（工业，供电电压低于 1000V）的变频器。	A 类组 2
C4	安装在第二种环境中（供电电压等于或高于 1000V，或额定电流等于或高于 400A）的变频器或要用于复杂系统的变频器。	无极限线缆。 应该制订 EMC 计划。

表 3.1 辐射要求

使用一般辐射标准时，变频器需要符合下列极限

环境	一般标准	传导辐射要求符合 EN 55011 中给出的极限
第一种环境 (家庭和办公室)	针对居住、商业和轻工业环境的 EN/IEC 61000-6-3 辐射标准。	B 类
第二种环境 (工业环境)	针对工业环境的 EN/IEC 61000-6-4 辐射标准。	A 类组 1

### 3.2.3 EMC 测试结果 (辐射)

变频器类型	传导性辐射。 最大屏蔽电缆长度						辐射性干扰			
	工业环境				住宅、商业与轻工业		工业环境			
	EN 55011 A2 类		EN 55011 A1 类		EN 55011 B 类		EN 55011 A2 类		EN 55011 A1 类	
	无外部滤波器	有外部滤波器	无外部滤波器	有外部滤波器	无外部滤波器	有外部滤波器	无外部滤波器	有外部滤波器	无外部滤波器	有外部滤波器
2.2kW 及以下规格。 单相, 230V	25m	-	-	15m	-	5m	是	-	否	是
7.5kW 及以下规格。 不超过 500VAC, 三相	25m	-	-	15m	-	-	是	-	否	是
11kW 到 22kW 规格。 不超过 500VAC, 三相	25m	-	-	15m	-	-	是	-	否	是

表 3.2 EMC 测试结果

### 3.2.4 谐波辐射要求

连接到公共供电网络的设备



无法达到要求，除非配备功率选件

选项:	定义:
1	IEC/EN 61000-3-2 A 类标准，对于三相平衡设备（仅适用于总功率不超过 1 kW 的专业设备）。
2	IEC/EN 61000-3-12 标准，16A-75A 设备以及从 1 kW 到相电流不超过 16A 的专业设备。

### 3.2.5 安全性要求

变频器的安全性要求取决于它们的安装环境。工业环境的要求要高于家庭和办公室环境的要求。所有 Danfoss 变频器均符合工业环境标准，因此也符合较低的、具有较大安全宽限的家庭和办公室环境要求。

## 3.3 流电绝缘 (PELV)

### 3.3.1 PELV - 保护性超低压

PELV 通过超低压提供保护。如果电源为 PELV 类型，且安装符合地方/国家对 PELV 电源的规定，则可避免发生触电。

所有控制端子和继电器端子 01-03/04-06 都符合 PELV (保护性超低压) 标准 (不适用于 440 V 以上的接地三角形线路)。

如果能满足较高绝缘要求并保证相应空间间隔, 则可以获得令人满意的漏电绝缘效果。EN 61800-5-1 标准对这些要求进行了专门介绍。

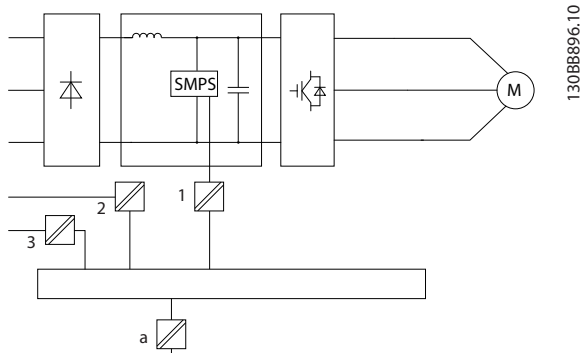
提供电气绝缘的部件(如下所述)也必须满足较高的绝缘标准并通过 EN 61800-5-1 规定的相关测试。

PELV 漏电绝缘主要包括 5 个位置(见 *illustration*):

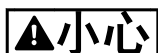
为了保持 PELV, 所有与控制端子的连接都必须是 PELV 的, 比如, 必须对热敏电阻实行双重绝缘, 以加强其绝缘性能。

#### 0. 18-22kW

1. 电源 (SMPS)
2. 光学耦合器, AOC 和 MOC 之间的通讯
3. 自定义继电器



功能性漏电绝缘(图中的 a)适用于 RS485 标准总线接口。



安装在高海拔下:

当海拔超过 2 km 时, 请向 Danfoss 咨询 PELV 事宜。

### 3.4 接地漏电电流



#### 放电时间

即使设备已断开与主电源的连接, 触碰电气部件也可能导致生命危险。

另外, 还需确保所有其他电源输入都已断开, 例如负载共享(直流中间电路的连接), 以及用于借能运行的电动机连接。在触摸任何电气部件之前, 至少等待在安全事项部分中规定的时间。

仅当具体设备的铭牌上标明了更短的等待时间时, 才允许缩短等待时间。

## 注意

### 漏电电流

变频器的接地漏电电流超过 3.5 mA。要确保接地电缆与地线接头之间有良好的机械连接, 该电缆的横截面积必须不小于 10 mm<sup>2</sup>, 或者使用两根单独终接的额定接地线。

### 漏电断路器

该设备可在保护性导体中产生直流电流。当使用漏电断路器(RCD)提供直接或间接接触情况下的保护时, 在该设备的电源端只能使用 B 类 RCD。否则应采取其它保护措施, 比如用双重或增强绝缘与环境相分隔, 或用变压器将其与供电系统隔开。另请参阅应用说明 *防范电气危险 MN90G202*。

变频器的保护接地和 RCD 的使用必须始终遵从国家和地方法规。

## 3.5 极端运行条件

### 短路(电动机相间短路)

通过测量电动机三个相位中每一个相位的电流或者直流回路的电流, 可以实现对变频器的短路保护。两个输出相位之间产生短路可导致逆变器过流。当短路电流超过允许的值后, 逆变器将被单独关闭(报警 16 跳闸锁定)。要在负载分配和制动输出端发生短路时保护变频器, 请参阅设计指导原则。

### 打开输出

打开电动机与变频器之间的输出是完全允许的。打开输出不会对变频器造成任何损害。但可能会显示故障信息。

### 电动机产生的过压

如果电动机用作发电机, 中间电路的电压会升高。这包括以下情况:

1. 负载(以变频器的恒定输出频率)驱动电动机, 即负载发电。
2. 在减速(“坡减”)时, 如果惯性力矩较大, 则摩擦较小, 坡减时间会过短, 从而导致变频器、电动机和系统中的能量无法逸散。
3. 如果滑移补偿设置(1-62 Slip Compensation)不当, 可能导致直流回路的电压升高。

如果可能, 控制单元会试图校正减速过程(2-17 Over-voltage Control)。

当达到特定的电压水平时, 逆变器会关闭, 以保护晶体管和中间电路电容器。

### 主电源断电

如果发生主电源断电, 变频器将继续工作, 直到中间电路电压低于最低停止水平(一般比变频器的最低额定电源电压低 15%)。断电前的主电源电压和电动机负载决定了逆变器惯性运动的时间。

### 3.5.1 电动机热保护

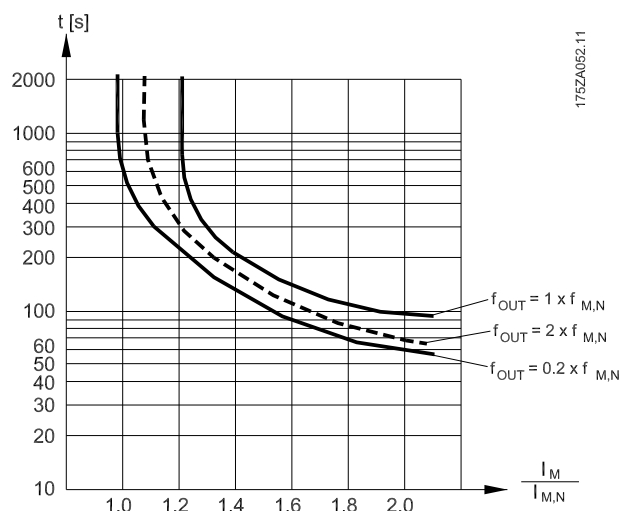
为避免对应用造成严重损害，提供了若干专用功能

**转矩极限：**借助转矩极限功能，可以在不考虑速度的情况下防止电动机过热。转矩极限在 *4-16 电动时转矩极限* 或 *4-17 发电时转矩极限* 中控制，而在转矩极限警告导致跳闸之前要经过的时间则在 *14-25 转矩极限跳闸延迟* 中控制。

**电流极限：**电流极限在 *4-18 电流极限* 中控制，而在电流极限警告导致跳闸之前要经过的时间则在 *14-24 Trip Delay at Current Limit* 中控制。

**最小速度极限：**(*4-11 电机速度下限* 或 *4-12 电动机速度下限 [Hz]*) 将工作速度限制在某个范围内，如 30 到 50/60Hz 之间。 **最大速度极限：**(*4-13 电机速度上限* 或 *4-19 最大输出频率*) 限制变频器可以提供的最大输出速度

**ETR (电子热过载)：**变频器的 ETR 功能通过测量实际电流、速度和时间来计算电动机温度并防止电动机过热 (警告或跳闸)。此外还提供了外部热敏电阻输入。ETR 是一种根据内部测量来模拟双金属继电器的电子功能。其特性如 *图 3.4* 所示：



**图 3.4 ETR：** X 轴显示了  $I_{motor}$  和额定  $I_{motor}$  的比。Y 轴显示了 ETR 断开并使变频器跳闸之前的时间 (秒)。曲线显示了额定速度下、2 倍额定速度下以及 0.2 倍额定速度下的特性。在较低速度下，因为电动机的冷却能力降低，ETR 会在较低热量水平下断开。它以这种方式防止电动机在低速下过热。ETR 功能根据实际电流和速度计算电动机温度。计算出的温度显示为 *16-18 电动机发热* 中的一个读数参数，见 *FC 51 Micro Drive 编程指南, MG02CXYY*。

## 4 VLT Micro Drive 选择

### 4.1 选件和附件

#### 4.1.1 本地控制面板 (LCP)

4

有关详细的编程信息，请参阅 *编程指南 MG02CXYY*。

如果在 PC 上安装了 MCT 10 设置软件，则也可以通过 PC 的 RS485 通讯端口对变频器进行编程。

该软件可以使用订购号 130B1000 进行订购，也可以从下述 Danfoss 网站下载：[www.danfoss.com/BusinessAreas/DrivesSolutions/softwaredownload](http://www.danfoss.com/BusinessAreas/DrivesSolutions/softwaredownload)

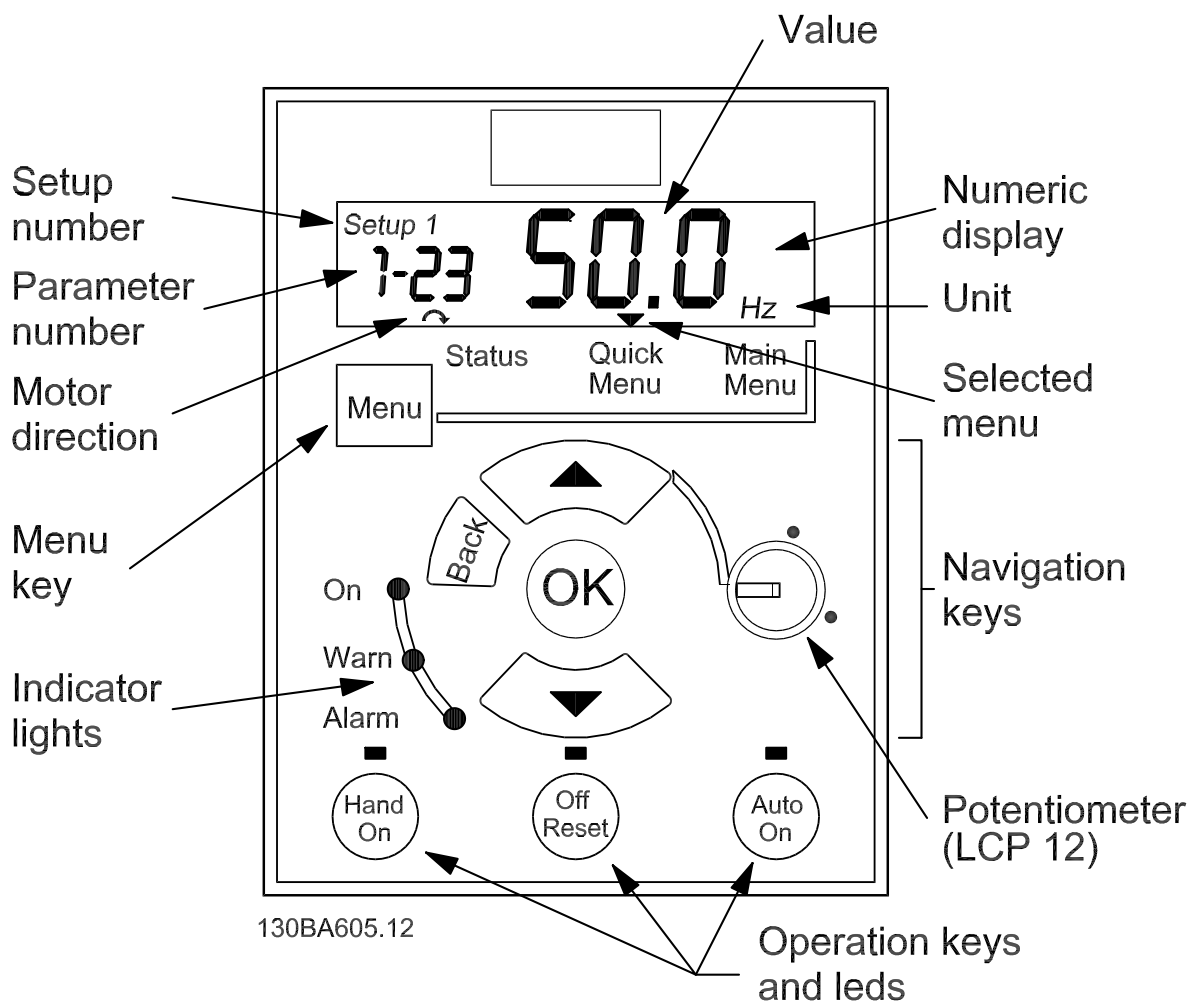


图 4.1 LCP 按钮和显示说明



使用 [MENU] (菜单) 键可选择下述菜单之一:

**状态:**

仅用于读数。

**Quick Menu (快捷菜单):**

用于访问快捷菜单 1 和 2。

**Main Menu (主菜单):**

用于访问所有参数。

**导航键:**

**[Back] (后退):** 返回导航结构的上一步或上一层。

**箭头 [▲] [▼]:** 用于在参数组间、参数间和参数内进行选择。

**[OK] (确定):** 用于选择参数和接受对参数设置的更改。

**操作键:**

操作键上方的黄灯指示了当前处于活动状态的键。

**[Hand on] (手动启动):** 启动电动机, 并允许通过 LCP 控制变频器。

**[Off/Reset] (停止/复位):** 用于停止电动机 (关)。如果在报警模式下, 报警将被复位。

**[Auto On] (自动启动):** 可以通过控制端子或串行通讯来控制变频器。

**[Potentiometer] (电位计) (LCP 12):** 根据变频器的运行模式, 电位计可能以两种方式工作。

在*自动模式*下, 电位计充当附加的可编程模拟输入。

在*手动启动模式*下, 电位计将控制本地参考值。

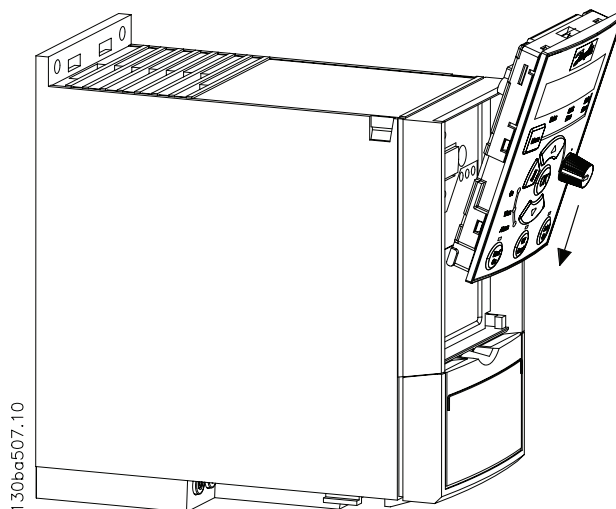
通过使用远程安装套件, 可将 LCP 移到机柜的正面。机箱为 IP55。

技术数据	
机箱:	IP55 前面板
和设备之间的电缆最大长度:	3m
通讯标准:	RS485
订购号	132B0201

### 4.1.2 FC 51 LCP 安装说明

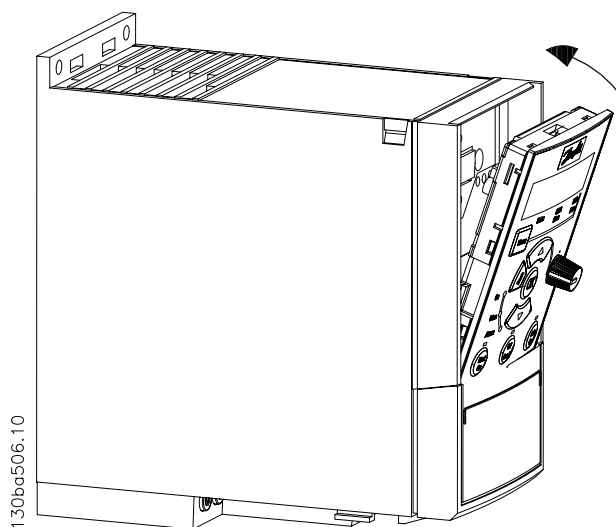
**步骤 1**

将 LCP 的底部放在变频器中。



**步骤 2**

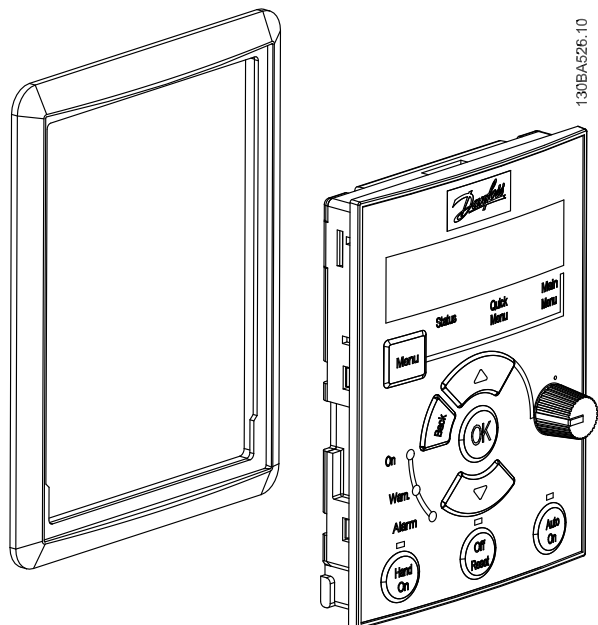
将 LCP 的顶部放在变频器中。



4.1.3 FC 51 远程安装套件安装说明

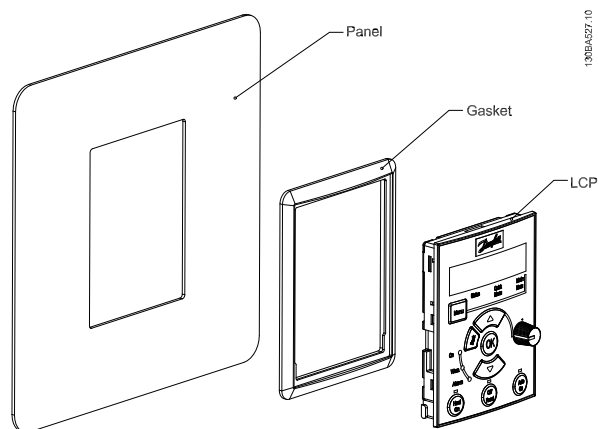
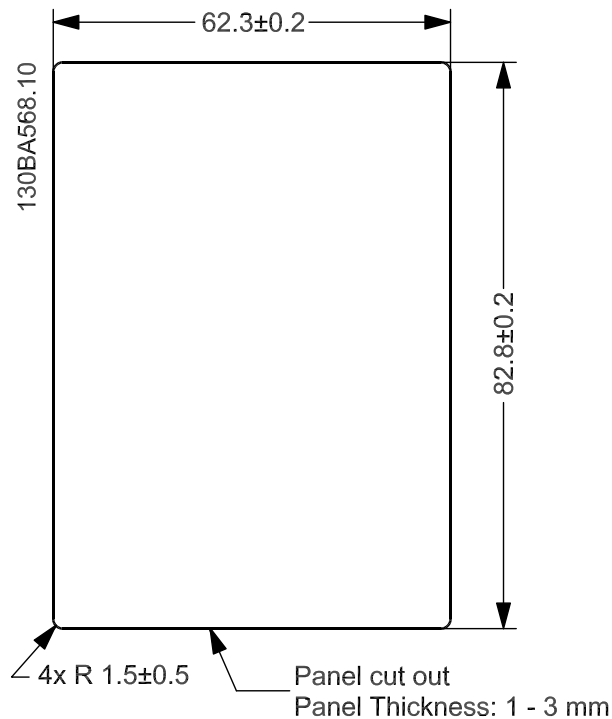
步骤 1

在变频器的 LCP 上安装衬垫。



步骤 2

将 LCP 放在面板上 - 参见图中的孔尺寸。



**步骤 3**

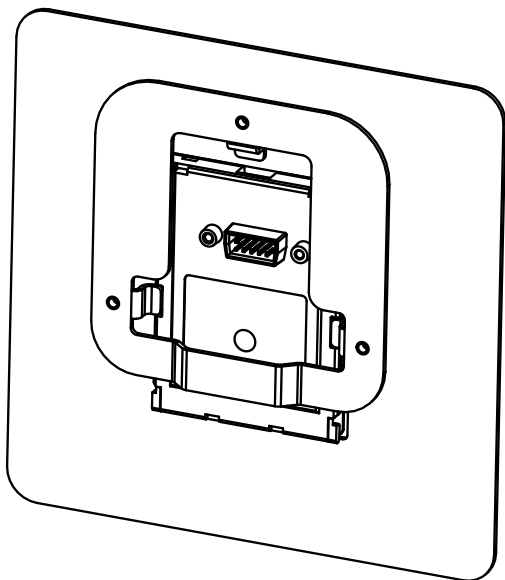
将托架放在 LCP 背面，然后往下滑。拧紧螺钉并将电缆连接到 LCP。

**注意！** 使用所提供的螺纹切削螺钉将接头紧固到 LCP 上。紧固力矩：1.3Nm。

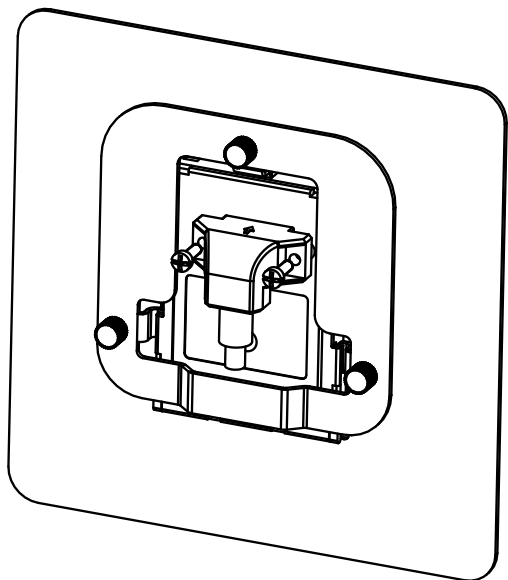
**步骤 4**

将电缆连接到变频器。

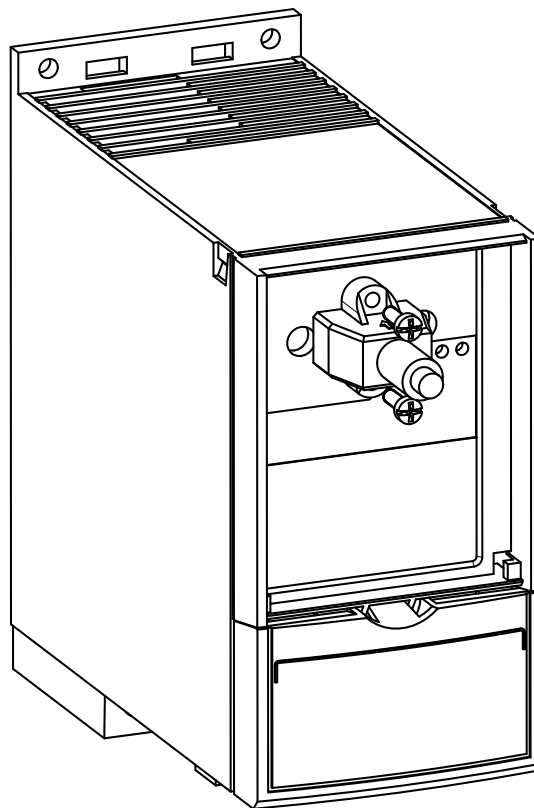
**注意！** 使用所提供的螺纹切削螺钉将接头紧固到变频器上。紧固力矩：1.3Nm。



130BA523.10



130BA524.10



130BA525.10

## 4.1.4 IP21/类型 1 机箱套件

机架	IP 等级	功率			高度 (mm) A	宽度 (mm) B	深度 (mm) C	订购号
		1x200-240V	3x200-240V	3x380-480V				
M1	IP21	0.18-0.75kW	0.25-0.75kW	0.37-0.75kW	219.3	73	155.9	132B0108
M2	IP21	1.5kW	1.25kW	1.5-2.2kW	245.6	78	175.4	132B0109
M3	IP21	2.2kW	2.2-3.7kW	3.0-7.5kW	297.5	95	201.4	132B0110
M4	IP21	-	-	11-15kW	-	-	-	-
M5	IP21	-	-	18.5-22kW	-	-	-	-

## 4.1.5 类型 1 (NEMA)

机架	IP 等级	功率			高度 (mm) A	宽度 (mm) B	深度 (mm) C	订购号
		1x200-240V	3x200-240V	3x380-480V				
M1	IP20	0.18-0.75kW	0.25-0.75kW	0.37-0.75kW	194.3	70.0	155.9	132B0103
M2	IP20	1.5kW	1.25kW	1.5-2.2kW	220.6	75.0	175.4	132B0104
M3	IP20	2.2kW	2.2-3.7kW	3.0-7.5kW	282.5	90.0	201.3	132B0105
M4	IP20	-	-	11-15kW	345.6	125.0	248.5	132B0120
M5	IP20	-	-	18.5-22kW	385.5	165.0	248.2	132B0121

## 4.1.6 去耦

机架	IP 等级	功率			高度 (mm) A	宽度 (mm) B	深度 (mm) C	订购号
		1x200-240V	3x200-240V	3x380-480V				
M1	IP20	0.18-0.75kW	0.25-0.75kW	0.37-0.75kW	204.2	70.0	155.9	132B0106
M2	IP20	1.5kW	1.25kW	1.5-2.2kW	230.0	75.0	175.4	132B0106
M3	IP20	2.2kW	2.2-3.7kW	3.0-7.5kW	218.5	90.0	201.3	132B0107
M4	IP20	-	-	11-15kW	347.5	125.0	248.5	132B0122
M5	IP20	-	-	18.5-22kW	387.5	165.0	248.2	132B0122

### 4.1.7 针对 M1、M2 和 M3 的 FC 51 类型 1 套件安装说明

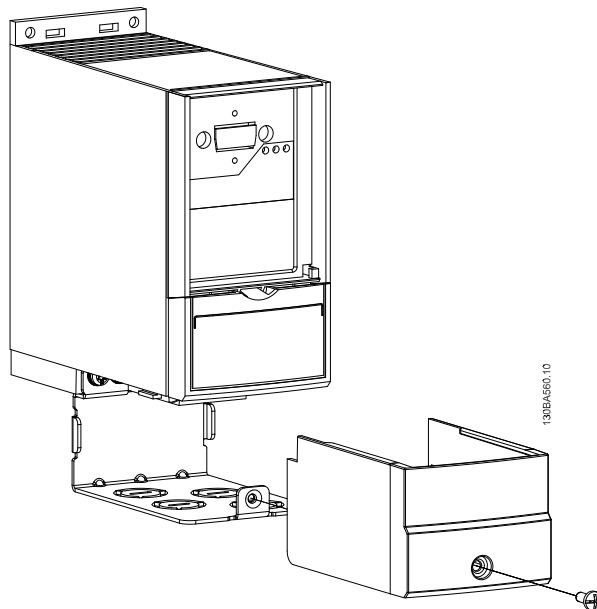
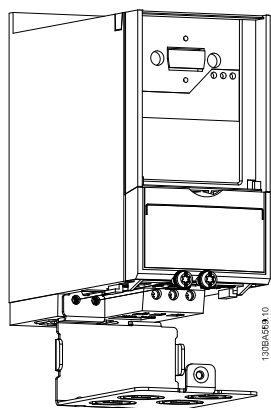
**步骤 1**

将金属板安装到变频器上并拧紧螺钉。 紧固力矩: 2 Nm.

**步骤 2**

将底盖安装到变频器上并拧紧螺钉。

线管规格	
M1	4 x 1/2"
M2	5 x 1/2 "
M3	2 x 1/2"
	3 x 3/4"



### 4.1.8 针对 M4 和 M5 的 FC 51 类型 1 套件安装说明

**步骤 1**

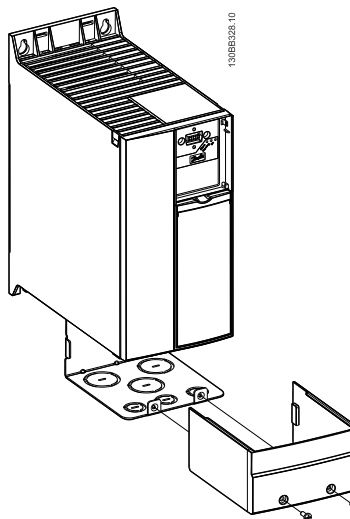
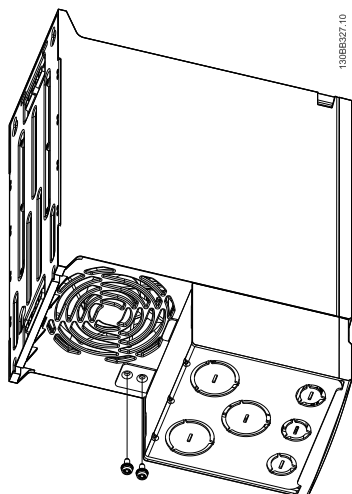
将金属板安装到变频器上并拧紧螺钉。 紧固力矩: 2 Nm.

**步骤 2**

将底盖安装到变频器上并拧紧螺钉。

线管规格:	
M4	3 x 1/2"
M5	3 x 1"

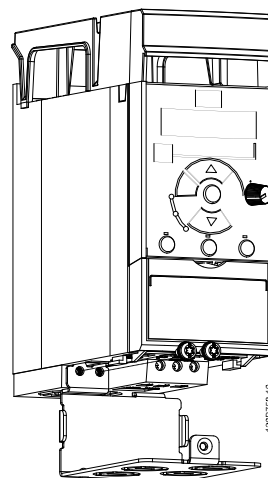
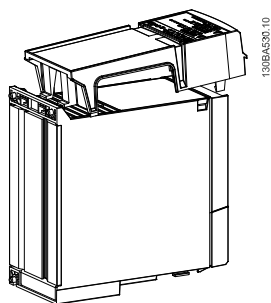
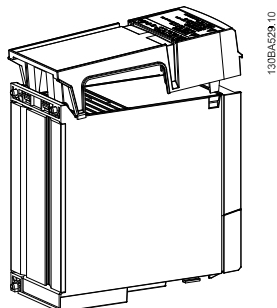
4



### 4.1.9 FC 51 IP21 套件安装说明

#### 步骤 1

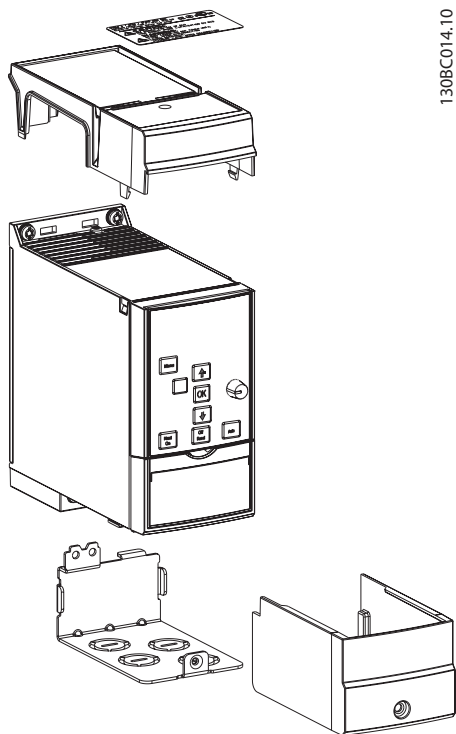
装上变频器顶盖。



4

#### 步骤 2

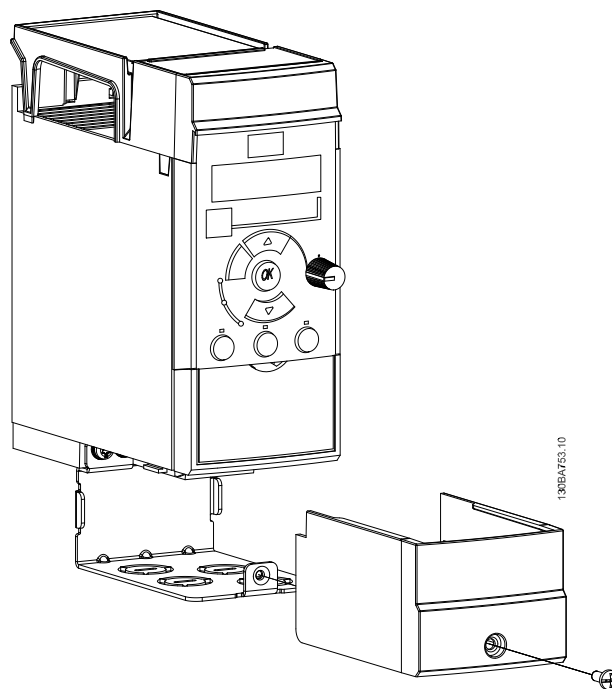
取下金属板上的盲堵，并装上橡胶密封垫。



#### 步骤 4

将底盖安装到变频器上并拧紧螺钉。

**注意！** 仅当安装 LCP11 或 LCP12 时才能实现 IP21 防护等级。



#### 步骤 3

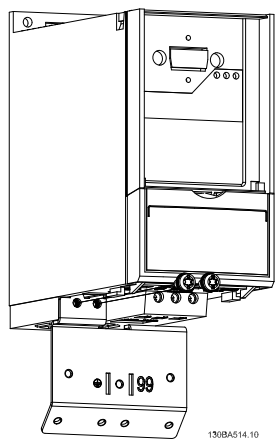
将金属板安装到变频器上并拧紧螺钉。 紧固力矩： 2Nm。



4.1.10 针对 M1 和 M2 的 FC 51 去耦板安装说明

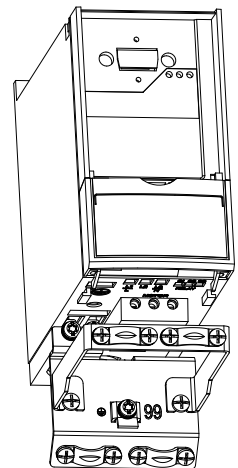
**步骤 1**

将金属板安装在变频器上，并用两个螺钉拧紧。 紧固力矩： 2 Nm。



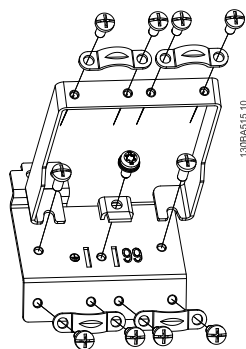
**步骤 3**

安装有去耦板的 VLT Micro 变频器 FC 51。



**步骤 2**

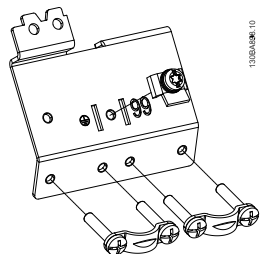
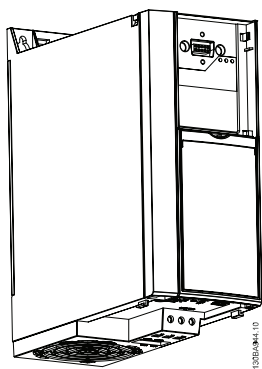
将托架安装在去耦板上。



### 4.1.11 针对 M3 的 FC 51 去耦板安装说明

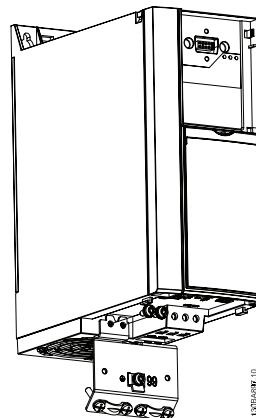
**步骤 1**

将去藕板安装在变频器上，并用两个螺钉拧紧。紧固力矩：2 Nm。



**步骤 2**

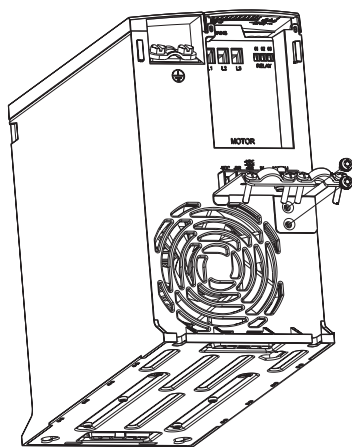
安装有去藕板的 VLT Micro 变频器 FC 51。



4.1.12 针对 M4 和 M5 的 FC 51 去耦板安装说明

**步骤 1**

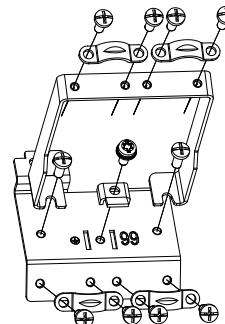
将金属板安装在变频器上，并用两个螺钉拧紧。 紧固力矩： 2 Nm。



1306B329.10

**步骤 3**

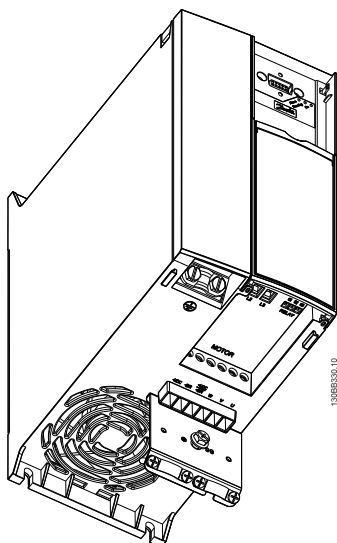
将托架安装在去耦板上。



130BA515.10

**步骤 2**

安装有去耦板的 VLT Micro 变频器 FC 51。

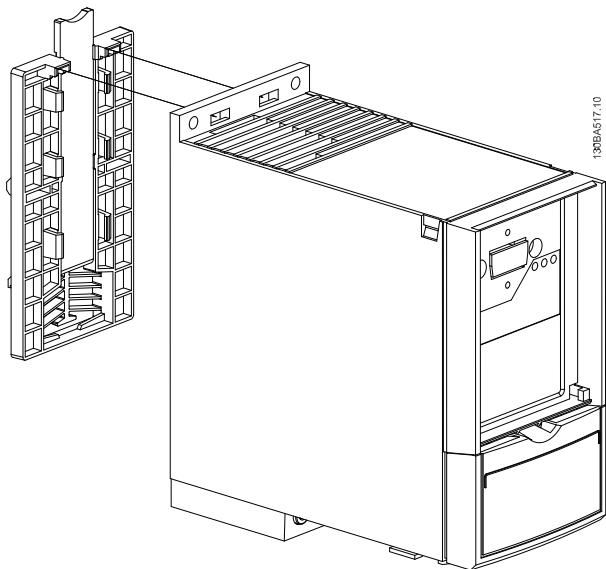


1306B329.10

### 4.1.13 FC 51 DIN 导轨套件安装说明

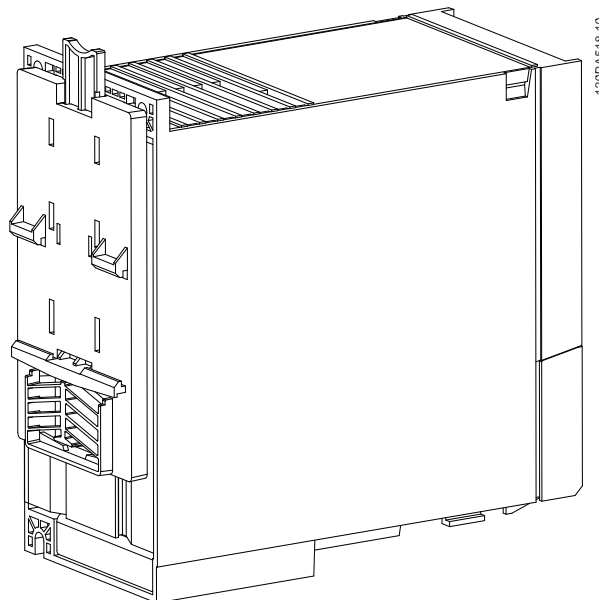
**步骤 1**

将塑料部件安装到变频器上。



**步骤 2**

将变频器安装到 DIN 导轨上 (Din 导轨套件仅适用于 M1 和 M2)。



## 4.2 特殊条件

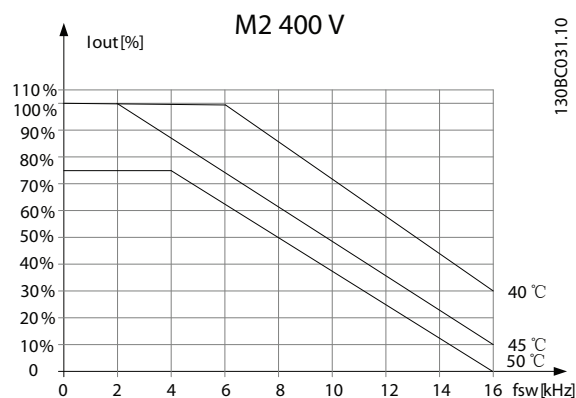
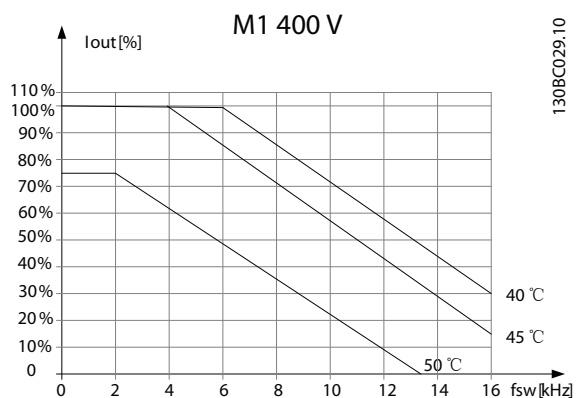
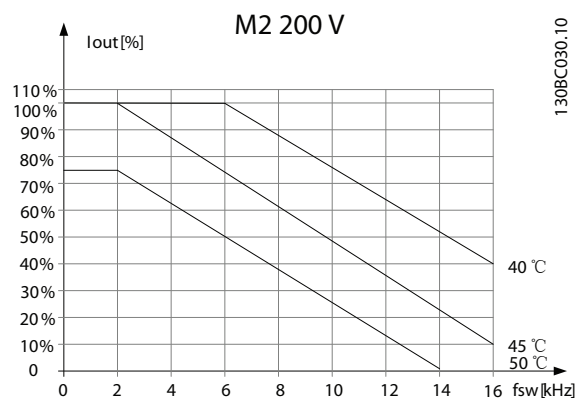
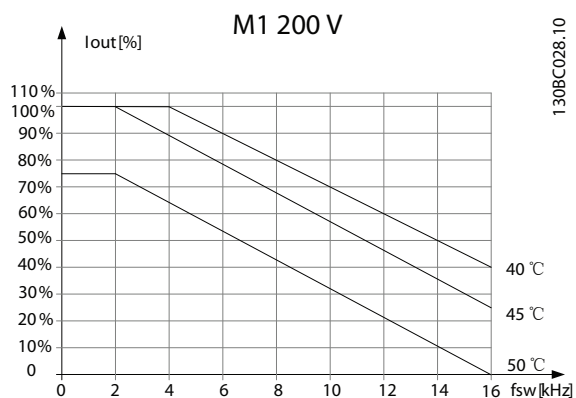
### 4.2.1 降容的目的

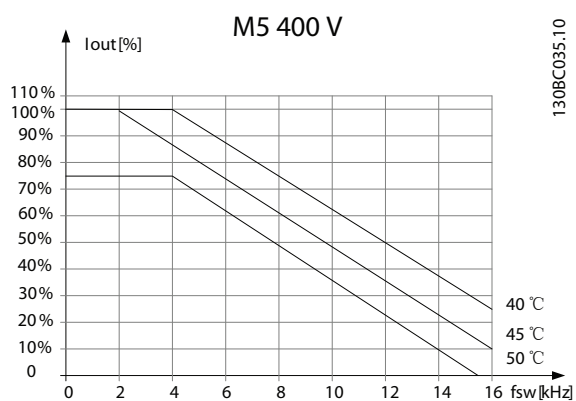
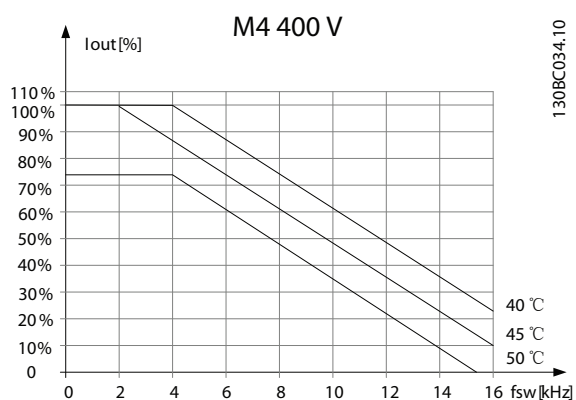
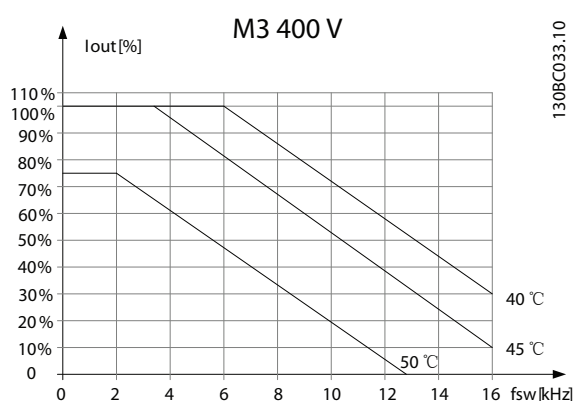
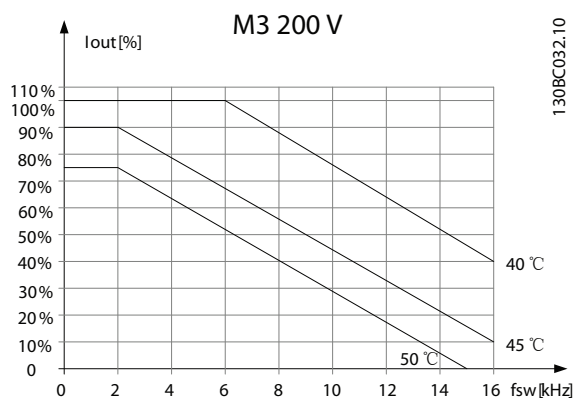
在下述情况中使用变频器时必须考虑降容：低气压（高海拔）、低速、电动机电缆较长、电缆的横截面积较大或环境温度较高。本节介绍了所要求的操作。

### 4.2.2 根据环境温度降低额定值

根据环境温度和 IGBT 开关频率进行降容

24 小时内测量的环境温度应该至少比最高环境温度低 5° C。如果变频器在较高的环境温度下工作，则应降低其持续输出电流。变频器设计在最高 50° C 的环境温度下搭配一台规格低于标称值的电动机工作。如果在 50° C 的环境温度下持续满负荷运行，将会缩短变频器的使用寿命。





### 4.2.3 在低气压时降容

空气的冷却能力在低气压下会降低。

当海拔超过 2000 米时，请向 Danfoss 咨询 PELV 事宜。

海拔低于 1000 米时无需降容，但当海拔 1000 米以上时应降低环境温度或最大输出电流。

对于 1000 米以上的海拔，应该每 100 米使输出降低 1%，或者每 200 米使最高环境温度降低 1 度。

### 4.2.4 通过自动调整确保性能

变频器 会不断检查内部温度、负载电流、中间电路上的高电压是否到达临界水平以及电动机速度是否达到下限。作为对这些临界状态的响应，变频器 可以调整开关频率和/或更改开关模式来确保 变频器 的性能。这种自动降低输出电流的能力使得变频器可以在更为广泛的工作条件下正常运行。

### 4.2.5 低速运行时降容

将电动机连接到变频器 时，需要检查电动机是否有足够的冷却能力。发热水平取决于电动机上的负载以及运行速度和时间。

#### 恒转矩应用 (CT 模式)

在恒定转矩应用中，如果转速较低，则可能发生问题。在恒转矩应用中，电动机在低速时可能因为来自电动机集成风扇的冷却空气减少而发生过热。

因此，如果电动机在 RPM 值不及额定值一半的速度下连续运行，则必须为电动机提供额外的冷却气流（或使用专为这种运行类型设计的电动机）。

此外也可以选用更大规格的电动机来降低电动机的负载水平。但是，变频器 的设计限制了电动机规格的选择余地。

## 5 如何订购

### 5.1 产品定制软件

用户可以按照自己的应用要求使用订购号系统定制变频器。

可以订购标配变频器,也可以使用类似于下述的类型代码字符串来订购含内部选件的变频器:

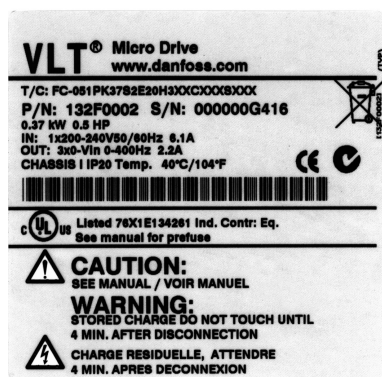
FC051PXXXXXXXXHXXXXXXXXSXXX

若想根据您的应用来配置符合您要求的变频器,请使用网上产品定制软件 (Drive Configurator), 该软件可为您生成类型代码字符串。产品定制软件将自动 (为单款产品或包含多款产品的项目清单) 生成 8 位数的销售号, 您可以将该销售号提交给当地销售部门。

要访问 Drive Configurator (产品定制软件), 请使用以下网址: [www.danfoss.com/drives](http://www.danfoss.com/drives)。

#### 5.2.1 变频器标识

以下是变频器铭牌标签的一个示例。该标签位于每台变频器的顶部, 它显示了各台设备的额定值、序列号、警告、目录号和其他相关数据。有关如何阅读类型代码字符串的详细信息, 请参阅。



130BA505

图 5.1 该示例显示了一个标识标志。

5.3.1 类型代码

1	2	3	4	5	6	7	8	9	10	11	12	13	14	15	16	17	18	19	20	21	22	23	24	25	26	27	
				FC	-	0	5	1	P							H					X	X	X	S	X	X	X
130BA589.10																											

说明	位置	可能的选项
产品组	1-3	可变频变频器
系列和产品类型	4-6	Micro 变频器
电源规格	7-10	0.18-22 kW
主电源电压	11-12	S2: 单相 200 - 240 V 交流 T 2: 三相 200 - 240 V 交流 T 4: 三相 380 - 480 V AC
机箱	13-15	IP20/机架
射频干扰滤波器	16-17	HX: 无射频干扰滤波器 H1: A1/B 类射频干扰滤波器 H3: A1/B 射频干扰滤波器 (电缆长度缩短*)
制动	18	B: 含制动斩波器 (1.5 kW 及以上规格) X: 不包括制动斩波器
显示	19	X: 无本地控制面板 N: 数字式本地控制面板 (LCP) P: 带电位计的的数字式本地控制面板 (LCP)
涂层 PCB	20	C: 有涂层 PCB X: 无涂层 PCB
主电源选件	21	X: 无主电源选件
调整 A	22	X: 无调整
调整 B	23	X: 无调整
软件版本	24-27	SXXX: 最新版本的标准软件

表 5.1 类型代码说明



## 5.4.1 订购号

功率 [kW]	电流 [I-nom.]	200-240 V		380-480 V	
		单相	三相	电流 [I-nom.]	三相
0.18	1.2	132F 0001			
0.25	1.5		132F 0008		
0.37	2.2	132F 0002	132F 0009	1.2	132F 0017
0.75	4.2	132F 0003	132F0010	2.2	132F 0018
1.5	6.8	132F 0005	132F0012	3.7	132F 0020
2.2	9.6	132F 0007	132F0014	5.3	132F 0022
3.0				7.2	132F 0024
3.7	15.2		132F 0016		
4.0				9.0	132F 0026
5.5				12.0	132F 0028
7.5				15.5	132F 0030
11.0				23.0	132F 0058
15.0				31.0	132F 0059
18.5				37.0	132F 0060
22.0				43.0	132F 0061

1.5 kW 及更大规格的 Micro 变频器带有内置制动斩波器

## 5.5.1 VLT Micro Drive 的选件

订购号	说明
132B0100	VLT 控制面板 LCP 11, 不带电位计
132B0101	VLT 控制面板 LCP 12, 不带电位计
132B0102	LCP 远程安装套件, 包括 3 m 电缆, LCP 11 可实现 IP55, LCP 12 可实现 IP21
132B0103	用于 M1 机架的 Nema 类型 1 套件
132B0104	用于 M2 机架的类型 1 套件
132B0105	用于 M3 机架的类型 1 套件
132B0106	用于 M1 和 M2 机架的去耦板套件
132B0107	用于 M3 机架的去耦板套件
132B0108	用于 M1 机架的 IP21
132B0109	用于 M2 机架的 IP21
132B0110	用于 M3 机架的 IP21
132B0111	用于 M1 和 M2 机架的 DIN 导轨安装套件
132B0120	用于 M4 机架的类型 1 套件
132B0121	用于 M5 机架的类型 1 套件
132B0122	用于 M4 和 M5 机架的去耦板套件
130B2522	线路滤波器 MCC 107, 用于 132F0001
130B2522	线路滤波器 MCC 107, 用于 132F0002
130B2533	线路滤波器 MCC 107, 用于 132F0003
130B2525	线路滤波器 MCC 107, 用于 132F0005
130B2530	线路滤波器 MCC 107, 用于 132F0007
130B2523	线路滤波器 MCC 107, 用于 132F0008
130B2523	线路滤波器 MCC 107, 用于 132F0009
130B2523	线路滤波器 MCC 107, 用于 132F0010
130B2526	线路滤波器 MCC 107, 用于 132F0012
130B2531	线路滤波器 MCC 107, 用于 132F0014
130B2527	线路滤波器 MCC 107, 用于 132F0016
130B2523	线路滤波器 MCC 107, 用于 132F0017
130B2523	线路滤波器 MCC 107, 用于 132F0018
130B2524	线路滤波器 MCC 107, 用于 132F0020
130B2526	线路滤波器 MCC 107, 用于 132F0022
130B2529	线路滤波器 MCC 107, 用于 132F0024
130B2531	线路滤波器 MCC 107, 用于 132F0026
130B2528	线路滤波器 MCC 107, 用于 132F0028
130B2527	线路滤波器 MCC 107, 用于 132F0030

Danfoss 线路滤波器和制动电阻器可以根据需要提供。

## 6 如何安装

### 6.1 开始之前

#### 6.1.1 检查清单

打开变频器包装时，确保设备完好无损。检查包装中是否含有下述项：

- VLT® Micro Drive FC 51 FC 51
- 快速指南

可选：LCP 和/或去耦板。

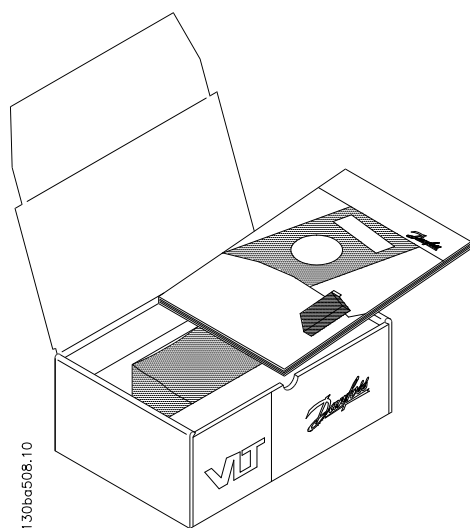


图 6.1 箱内物品

### 6.2 并排安装

变频器 可以与 IP 20 规格的设备并排安装。为了实现冷却目的，其上方和下方都需要留出 100 mm 的间隙。有关总体环境的信息，请参阅 7 编程。

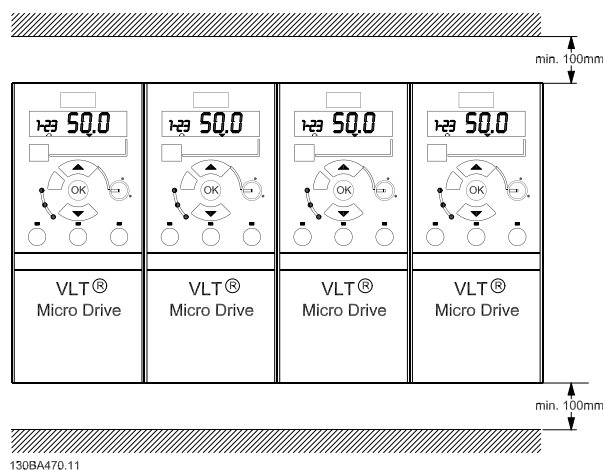


图 6.2 并排安装

### 6.3 开始维修工作之前

1. 将 FC 51 与主电源断开，如果有外部直流电源，也与它断开。
2. 等待 4 分钟 (M1、M2 和 M3) 或 15 分钟 (M4 和 M5)，让直流线路放电。
3. 断开直流总线端子和制动端子（如果有）。
4. 拆下电动机电缆。

## 6.4 机械尺寸

在包装的搭盖上可以找到钻孔模板。

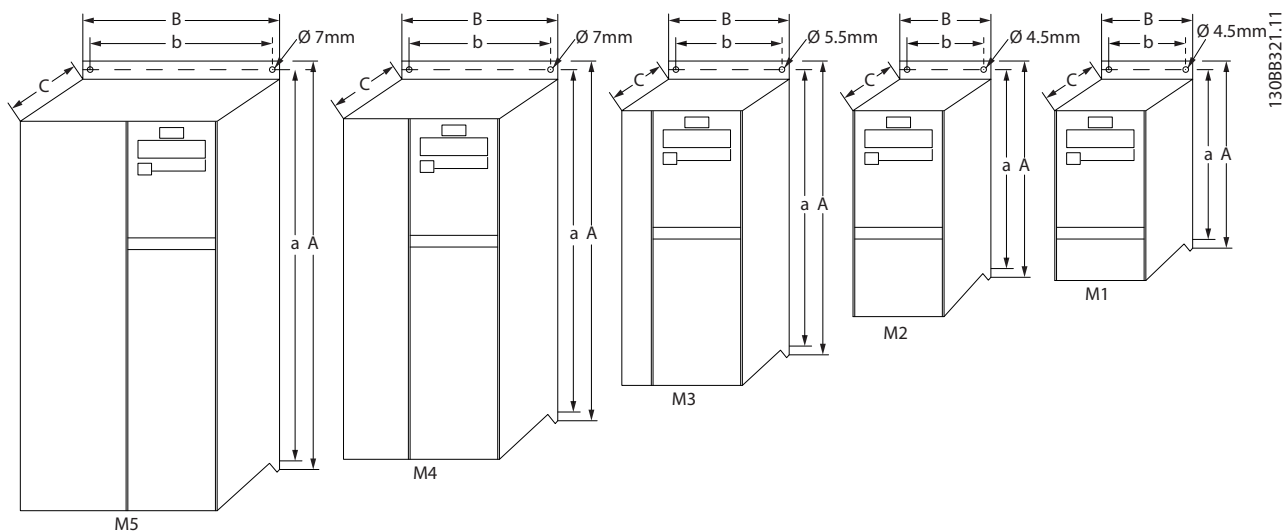


图 6.3 机械尺寸

机架	功率 (kW)			高度 (mm)			宽度 (mm)		深度 <sup>1)</sup> (mm)	最大重量
	1 X 200-240 V	3 X 200-240 V	3 X 380-480 V	A	A (包括去耦板)	a	B	b	C	Kg
M1	0.18 - 0.75	0.25 - 0.75	0.37 - 0.75	150	205	140.4	70	55	148	1.1
M2	1.5	1.5	1.5 - 2.2	176	230	166.4	75	59	168	1.6
M3	2.2	2.2 - 3.7	3.0 - 7.5	239	294	226	90	69	194	3.0
M4			11.0-15.0	292	347.5	272.4	125	97	241	6.0
M5			18.5-22.0	335	387.5	315	165	140	248	9.5

<sup>1)</sup> 对于带有电位计的 LCP, 请增加 7.6 mm。

表 6.1 机械尺寸

## 6.5 一般电气安装

### 注意

所有接线都必须符合相关国家和地方关于电缆横截面积和环境温度的法规。必须使用铜导体, 建议额定温度为 60-75° C。

机架	功率 (kW)			转矩 (Nm)					
	1 x 200-240 V	3 x 200-240 V	3 x 380-480 V	线路	电动机	直流连接/制动	控制端子	接地	继电器
M1	0.18 - 0.75	0.25 - 0.75	0.37 - 0.75	1.4	0.7	铲状 <sup>1)</sup>	0.15	3	0.5
M2	1.5	1.5	1.5 - 2.2	1.4	0.7	铲状 <sup>1)</sup>	0.15	3	0.5
M3	2.2	2.2 - 3.7	3.0 - 7.5	1.4	0.7	铲状 <sup>1)</sup>	0.15	3	0.5
M4			11.0-15.0	1.3	1.3	1.3	0.15	3	0.5
M5			18.5-22.0	1.3	1.3	1.3	0.15	3	0.5

<sup>1)</sup> 扁形连接器 (6.3 mm Faston 插头)

表 6.2 端子紧固

## 6.6 熔断器

### 支路保护:

为了防止整个系统发生电气和火灾危险，设备、开关装置和机器中的所有分支电路都必须根据国家/国际法规带有短路保护和过电流保护。

### 短路保护:

Danfoss 建议使用下表介绍的熔断器，以便在变频器发生内部故障或直流线路发生短路时为维修人员或其它设备提供保护。变频器针对电动机或制动输出端的短路现象提供了全面的短路保护。

### 过电流保护:

通过提供过载保护，可以避免系统中的电缆过热。请始终根据国家的相关法规执行过电流保护。熔断器必须是专为保护以下规格的电路而设计的：最大可提供 100,000 A<sub>rms</sub>（对称）电流和 480 V 电压。

### 不符合 UL:

如果不需要遵守 UL/cUL, Danfoss 建议使用下表中提到的保险丝，这样可以确保符合 EN50178/IEC61800-5-1 的规定。如果不采用建议的熔断器，在发生故障时可能对变频器和系统造成损害。

FC 51	UL 保险丝的最大规格						非 UL 保险丝的最大规格
	Bussmann	Bussmann	Bussmann	Littel fuse	Ferraz-Shawmut	Ferraz-Shawmut	
<b>1 X 200-240 V</b>							
kW	RK1 型	J 型	T 型	RK1 型	CC 型	RK1 型	gG 型
0K18 - 0K37	KTN-R15	JKS-15	JJN-15	KLN-R15	ATM-R15	A2K-15R	16A
0K75	KTN-R25	JKS-25	JJN-25	KLN-R25	ATM-R25	A2K-25R	25A
1K5	KTN-R35	JKS-35	JJN-35	KLN-R35	-	A2K-35R	35A
2K2	KTN-R50	JKS-50	JJN-50	KLN-R50	-	A2K-50R	50A
<b>3 x 200-240 V</b>							
0K25	KTN-R10	JKS-10	JJN-10	KLN-R10	ATM-R10	A2K-10R	10A
0K37	KTN-R15	JKS-15	JJN-15	KLN-R15	ATM-R15	A2K-15R	16A
0K75	KTN-R20	JKS-20	JJN-20	KLN-R20	ATM-R20	A2K-20R	20A
1K5	KTN-R25	JKS-25	JJN-25	KLN-R25	ATM-R25	A2K-25R	25A
2K2	KTN-R40	JKS-40	JJN-40	KLN-R40	ATM-R40	A2K-40R	40A
3K7	KTN-R40	JKS-40	JJN-40	KLN-R40	-	A2K-40R	40A
<b>3 x 380-480 V</b>							
0K37 - 0K75	KTS-R10	JKS-10	JJS-10	KLS-R10	ATM-R10	A6K-10R	10A
1K5	KTS-R15	JKS-15	JJS-15	KLS-R15	ATM-R15	A2K-15R	16A
2K2	KTS-R20	JKS-20	JJS-20	KLS-R20	ATM-R20	A6K-20R	20A
3K0	KTS-R40	JKS-40	JJS-40	KLS-R40	ATM-R40	A6K405R	40A
4K0	KTS-R40	JKS-40	JJS-40	KLS-R40	ATM-R40	A6K-40R	40A
5K5	KTS-R40	JKS-40	JJS-40	KLS-R40	-	A6K-40R	40A
7K5	KTS-R40	JKS-40	JJS-40	KLS-R40	-	A6K-40R	40A
11K0	KTS-R60	JKS-60	JJS-60	KLS-R60	-	A6K-60R	63A
15K0	KTS-R60	JKS-60	JJS-60	KLS-R60	-	A6K-60R	63A
18K5	KTS-R60	JKS-60	JJS-60	KLS-R60	-	A6K-60R	80A
22K0	KTS-R60	JKS-60	JJS-60	KLS-R60	-	A6K-60R	80A

表 6.3 熔断器

## 6.7 主电源接线

步骤 1: 先安装接地电缆。

步骤 2: 将电线装入端子 L1/L、L2 和 L3/N 中, 然后拧紧。

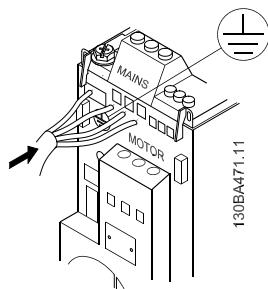


图 6.4 安装接地电缆和主电源线

对于三相连接, 请将电线连接至所有的 3 个端子上。  
对于单相连接, 请将电线连接至端子 L1/L 和 L3/N 上。

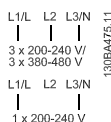


图 6.5 三相和单相接线

## 6.8 电动机连接

### 6.8.1 如何连接电动机

有关正确选择电动机电缆横截面积和长度的信息, 请参阅 9 规格。

- 为符合 EMC 辐射规范, 请使用屏蔽/铠装的电动机电缆, 并将此电缆同时连接到去耦板和电动机的金属机柜上。
- 为了减小噪音水平和漏电电流, 请使用尽可能短的电动机电缆。

有关安装去耦板的详细信息, 请参阅说明 MI.02.BX.YY。

所有类型的三相异步标准电动机都可以与变频器相连。小功率电动机一般采用星型连接 (230/400 V,  $\Delta/Y$ )。大功率电动机采用三角形接法连接 (400/690 V,  $\Delta/Y$ )。有关正确的连接和电压, 请参阅电动机铭牌。

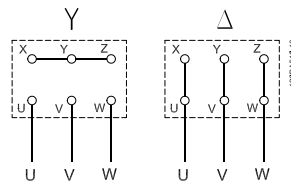


图 6.6 星形和三角形连接。

步骤 1: 首先安装接地电缆。

步骤 2: 用星形或三角形接线法将电线连接至各个端子。有关详细信息, 请参阅电动机铭牌。

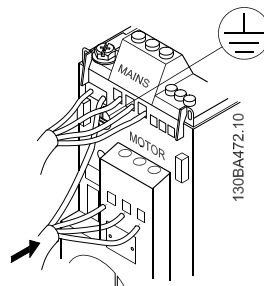


图 6.7 安装接地电缆和电动机电缆。

要进行符合 EMC 规范的安装, 请使用去耦板选件, 请参阅 5.2 VLT Micro Drive 的选件一章。

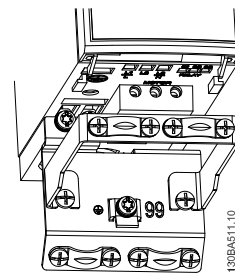


图 6.8 带去耦板的变频器

### 6.8.2 电动机电缆

有关正确选择电动机电缆横截面积和长度的信息, 请参阅 9 规格。

- 为符合 EMC 辐射规范, 请使用屏蔽/铠装电动机电缆。
- 为了减小噪音水平和泄漏电电流, 请使用尽可能短的电动机电缆。

- 请将电动机电缆的屏蔽连接到变频器的去耦板和电动机的金属机柜上。
- 连接屏蔽时，请使用表面积尽可能大的电缆夹。这可以使用在变频器中提供的安装设备进行连接。
- 安装时，屏蔽的两端不要拧转（辫子状），否则会破坏高频屏蔽效果。
- 如果为了安装电动机绝缘体或电动机继电器而需要分离屏蔽，屏蔽必须保持尽可能低的 HF 阻抗。

### 6.8.3 电动机电缆的电气安装

#### 电缆的屏蔽

请不要以扭结方式（辫子状）端接屏蔽丝网。否则会损害在高频下的屏蔽效果。

如果必须断开屏蔽丝网以安装电动机绝缘开关或电动机接触器，则必须使屏蔽丝网保持连续并使其高频阻抗尽可能低。

#### 电缆长度和横截面积

变频器已在指定电缆长度和电缆横截面积的情况下进行了测试。如果增大横截面，会使电缆的电容增大，从而导致漏电电流增加。因此，这个时候必须要相应地减小电缆长度。

#### 开关频率

如果为了降低电动机声源性噪音而为变频器配备了正弦波滤波器，则必须根据正弦波滤波器的说明在 14-01 开关频率中设置开关频率。

#### 铝导体

不建议使用铝导体。端子可以使用铝导体进行连接，但导体表面必须清洁，在连接之前，必须除去其氧化层，并使用中性的无酸凡士林油脂进行密封处理。

另外，由于铝导体较软，因此必须在两天之后重新紧固端子的螺钉。保持该连接的气密性是非常重要的，否则铝导体的表面会再次被氧化。

### 6.8.4 符合 EMC 规范的电气安装

为确保电气安装符合 EMC 规范而通常应遵守的事项。

- 仅使用屏蔽/铠装电动机电缆和屏蔽/铠装控制电缆。
- 将屏蔽丝网两端接地。
- 不要扭结屏蔽丝网端部（辫子状），否则会损害高频下的屏蔽效果。应使用提供的电缆夹。
- 务必确保从安装板到安装螺钉乃至变频器金属机柜都保持良好的电接触性。
- 使用星形垫圈和导电安装板。
- 在系统机柜中勿使用非屏蔽/非铠装的电动机电缆。

6

13088965.10

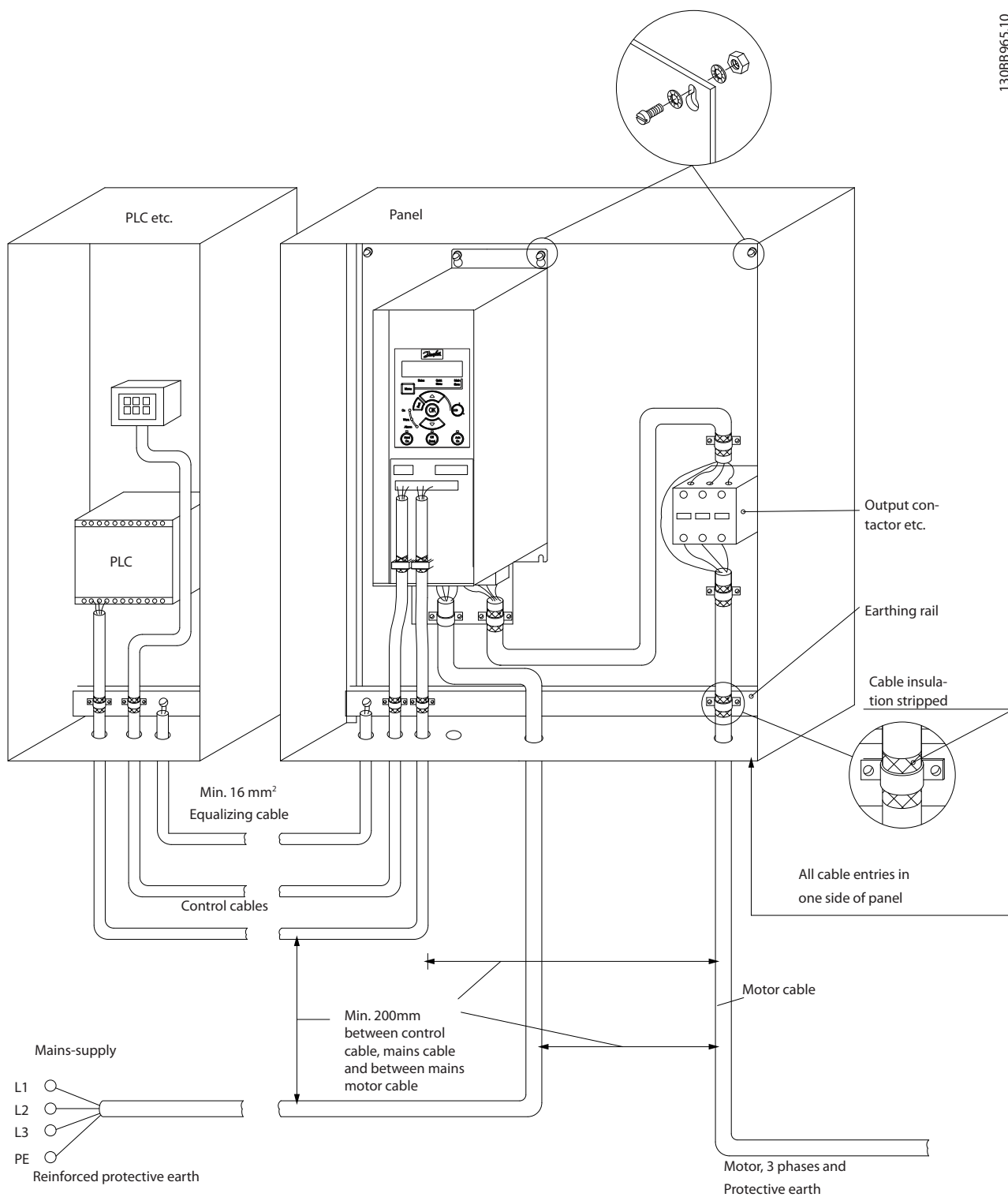


图 6.9 符合 EMC 规范的电气安装

对于北美市场，请使用金属线管而不是屏蔽电缆。

### 6.9.1 使用符合 EMC 规范的电缆

Danfoss 建议使用屏蔽/铠装电缆，以优化控制电缆的 EMC 安全性并减少电动机电缆的 EMC 辐射。

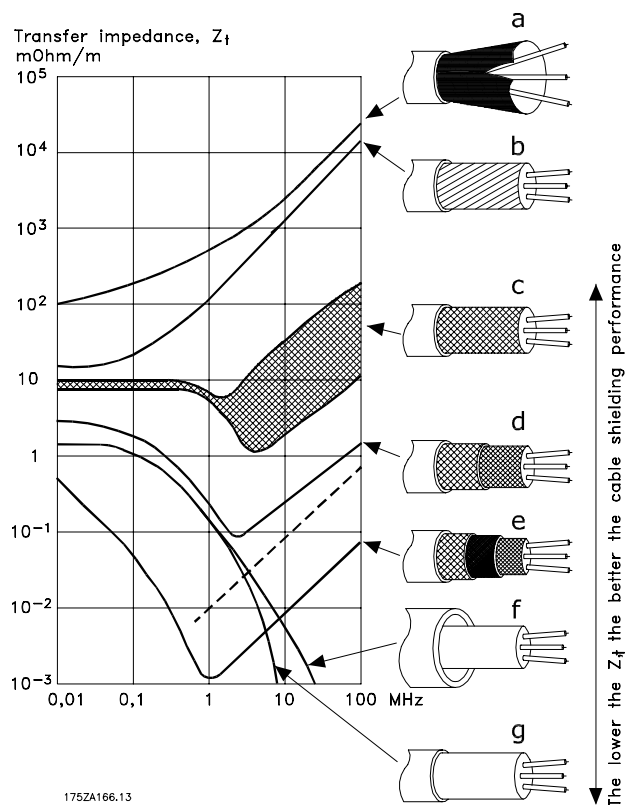
电缆减少输入和输出的电噪声辐射的能力取决于传输阻抗 ( $Z_T$ )。通常情况下，电缆的屏蔽丝网设计用于减少电噪声的传输；但传输阻抗 ( $Z_T$ ) 值较低的屏蔽丝网比传输阻抗 ( $Z_T$ ) 较高的屏蔽丝网效果更好。

电缆制造商很少提供传输电阻 ( $Z_T$ ) 的详细说明，但可以通过评估电缆的物理设计对其传输阻抗 ( $Z_T$ ) 进行估算。



### 可根据以下因素来评估传输阻抗 ( $Z_T$ ):

- 屏蔽丝网材料的传导能力。
  - 屏蔽丝网导体之间的接触电阻。
  - 屏蔽丝网覆盖面积, 即屏蔽丝网覆盖电缆的物理面积 (通常以百分比值表示)。
  - 屏蔽丝网类型, 即是交织型还是纽结型。
- a. 铝铠装铜线。
  - b. 纽结铜线电缆或铠装钢丝电缆。
  - c. 屏蔽丝网覆盖百分比不等的单层交织铜线。这是 Danfoss 提供的标准参考电缆。
  - d. 双层交织铜线。
  - e. 带有磁性屏蔽/铠装中间层的双层交织铜线。
  - f. 外罩铜管或钢管的电缆。
  - g. 壁厚 1.1mm 的铅电缆。



### 6.10.1 屏蔽/铠装控制电缆的接地

一般说来，控制电缆必须为屏蔽/铠装电缆，且屏蔽丝网的两端必须通过电缆夹与变频器的金属机柜相连。

下图所示为正确的接地方法以及存在疑问时应采取的措施。

a. **正确接地**

必须在控制电缆和串行通讯电缆两端安装电缆夹，以保证尽可能好的电气接触。

b. **错误接地**

不要在电缆端部使用纽结（辫状）。否则会增加屏蔽丝网在高频下的阻抗。

c. **针对 PLC 和该内容之间大地电势的保护：变频器**

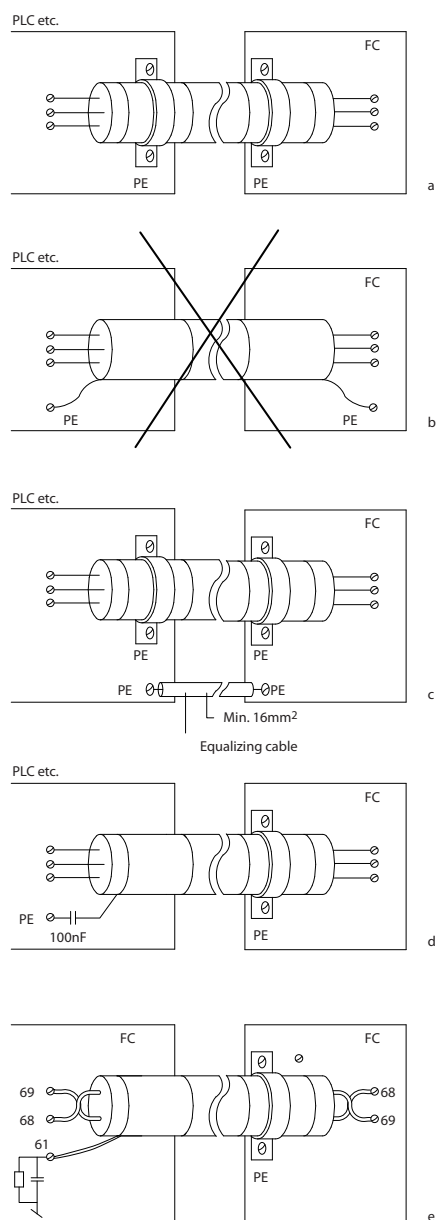
如果变频器 和 PLC（等）之间的大地电势不同，可能产生干扰整个系统的电噪声。通过在控制电缆旁边安装一条等势电缆，可解决此问题。该电缆最小横截面积： $16 \text{ mm}^2$ 。

d. **50/60 Hz 地线回路**

如果使用很长的控制电缆，则可形成 50/60 Hz 的地线回路。在屏蔽丝网的一端和地线之间连接一个 100nF 的电容器（接头应尽可能短）可解决此问题。

e. **串行通讯电缆**

两台变频器之间产生的低频噪音电流可通过将屏蔽丝网的一端与端子 61 相连加以消除。该端子通过一个内部 RC 回路与地线相连。使用双绞电缆可降低导体之间的差模干扰。



13080A051.11

### 6.11 漏电断路器

在符合地方安全法规的前提下，请使用 RCD 继电器、多重保护接地或接地作为附加保护。

如果发生接地故障，在故障电流中可能产生直流成分。

如果使用 RCD 继电器，则必须遵守地方法规的要求。继电器必须能保护具有桥式整流器的三相设备并且能够防范上电时的瞬间放电。有关详细信息，请参阅 3.4 接地漏电电流 部分。

## 6.12 电气概述

### 6.12.1 电路 - 概述

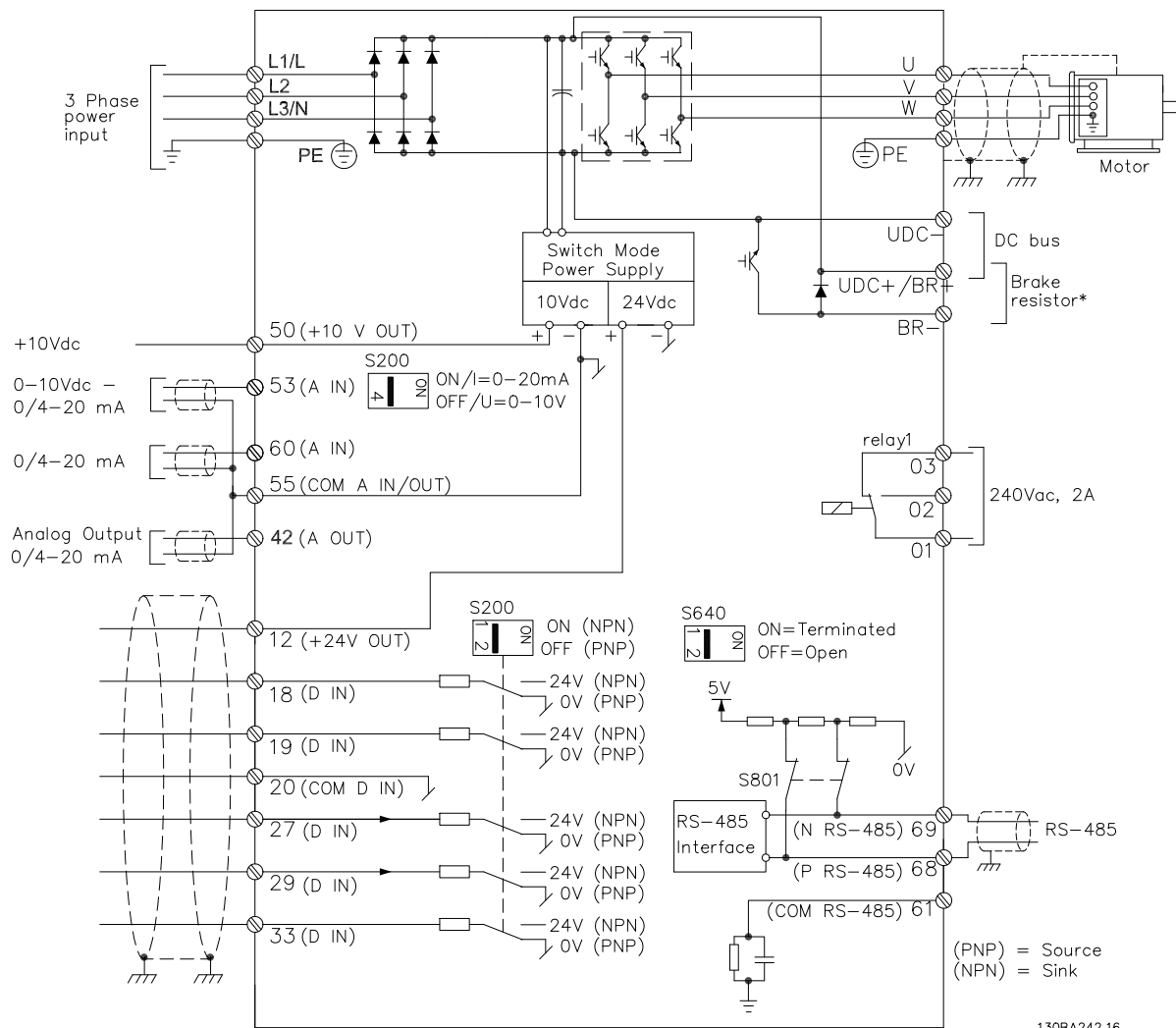


图 6.10 图中显示了所有电气端子

\* 制动 (BR+ 和 BR-) 动不适用于机架 M1。

制动电阻器可由 Danfoss 提供。

通过安装 Danfoss 线路滤波器选件可以改善功率因数和 EMC 性能。

Danfoss 电源滤波器还可用于负载共享。

## 6.13 电气安装和控制电缆

端子号	端子说明	参数编号	出厂默认值
1+2+3	端子 1+2+3 - 继电器 1	5-40	无功能
12	端子 12 电源	-	+24 V DC
18	端子 18 数字输入	5-10	启动时)
19	端子 19 数字输入	5-11	反向
20	端子 20 公共数字接地	-	公共
27	端子 27 数字输入	5-12	复位
29	端子 29 数字输入	5-13	点动
33	端子 33 数字输入	5-15	预置参考值位 0
42	端子 42 模拟输出/数字输出	6-9*	无功能
50	端子 50 模拟输入供电	-	+10 V DC
53	端子 53 模拟输入 (电压或电流)	3-15/6-1*	参考值
55	端子 55 公共模拟接地	-	公共
60	端子 60 电流输入	3-16/6-2*	参考值

表 6.4 端子连接

过长的控制电缆和模拟信号可能会由于主电源电缆的噪音而形成 50/60 Hz 的接地环路 (这种情况非常少见, 取决于安装)。

如果发生这种情况, 请撕开屏蔽丝网或在屏蔽丝网与机架之间插入一个 100 nF 的电容。

### 注意

应将数字/模拟输入和输出的通用端连接到单独的通用端子 20、39 和 55 上。这可以避免不同组之间的接地电流干扰。例如, 它可以避免打开数字输入时对模拟输入造成干扰。

### 注意

控制电缆必须屏蔽/铠装。

## 6.14 控制端子

### 6.14.1 访问控制端子

所有控制电缆端子均位于变频器正面的端子盖下。用螺丝刀拆卸端子盖。

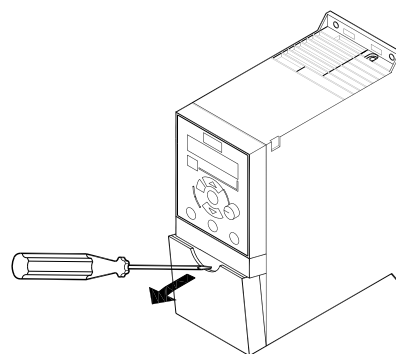


图 6.11 取下端子盖

### 注意

在端子盖的背后提供了控制端子和开关的略图。

### 6.14.2 连接控制端子

图 6.12 显示了变频器 的所有控制端子。通过施加启动信号（端子 18）及模拟参考值（端子 53 或 60）可以使变频器 运行。

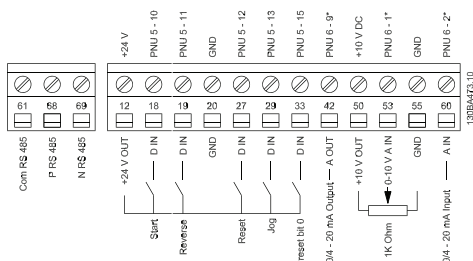


图 6.12 PNP 配置和出厂设置中的控制端子概述。

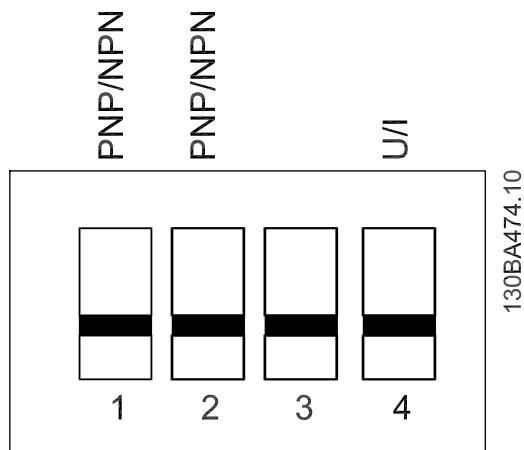


图 6.14 S200 开关 1-4

6

### 6.15 开关

#### 注意

当变频器带电时，请勿操作这些开关。

#### 总线端接：

开关总线端子位置“开”时将端接 RS485 端口以及端子 68 和 69。请参阅图 6.10。

默认设置 = 关。

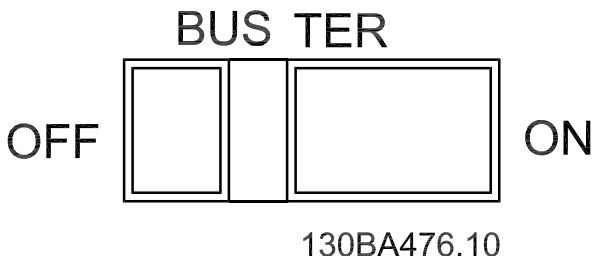


图 6.13 S640 总线端接

#### S200 开关 1-4:

开关 1:	*关 = PNP 端子 29 开 = NPN 端子 29
开关 2:	*关 = PNP 端子 18、19、27 和 33 开 = NPN 端子 18、19、27 和 33
开关 3:	无功能
开关 4:	*关 = 端子 53 0 - 10 V 开 = 端子 53 0/4 - 20 mA
* = 默认设置	

表 6.5 S200 开关 1-4 的设置

#### 注意

参数 6-19 必须根据开关 4 的位置来设置。

### 6.16 最终设置和测试

要对设置进行测试并且确保变频器 运行，请执行以下步骤。

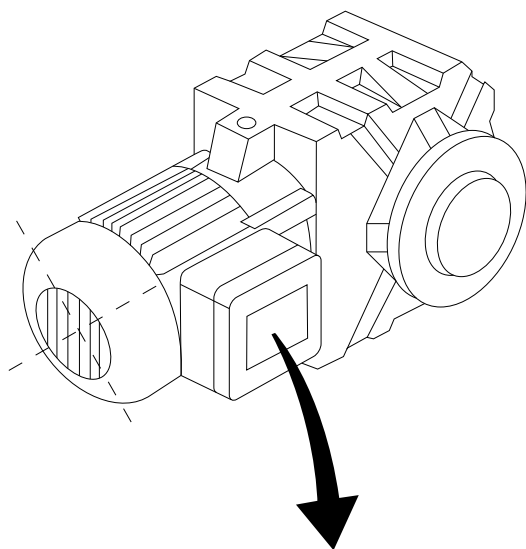
#### 步骤 1. 找到电动机铭牌

电动机可能是星形 (Y) 或三角形接法连接 (Δ)。此信息位于电动机铭牌数据中。

#### 步骤 2. 在该参数列表中输入电动机铭牌数据。

要访问此列表，请首先按 [QUICK MENU] (快捷菜单) 键，然后选择“Q2 快捷设置”。

1.	电动机功率 [kW] 或电动机功率 [HP]	1-20 电动机功率 [kW] 1-21 电动机功率 [HP]
2.	电动机电压	1-22 电动机电压
3.	电动机频率	1-23 电动机频率
4.	电动机电流	1-24 电动机电流
5.	电动机额定转速	1-25 电动机额定转速



BAUER D-7 3734 ESLINGEN				
3~ MOTOR NR. 1827421 2003				
S/E005A9				
	1,5	KW		
n <sub>2</sub>	31,5	/MIN.	400	Y V
n <sub>1</sub>	1400	/MIN.	50	Hz
cos	0,80		3,6	A
1,7L				
B	IP 65	H1/1A		

**步骤 3. 激活自动电动机调整 (AMT)**

通过执行 AMT, 可以确保最佳性能。AMT 会测量来自电动机模型等效图的数据。

1. 将端子 27 连接到端子 12, 或将 5-12 端子 27 数字输入 设为“无功能”(5-12 端子 27 数字输入 [0])
2. 激活 AMT 1-29 自动电动机调整 (AMA)。
3. 选择运行完整或精简的 AMT。如果安装了 LC 滤波器, 则只能运行简化 AMT, 否则请在 AMT 过程中移除 LC 滤波器。
4. 按 [OK] (确定) 键。显示屏显示“按 [Hand on] (手动启动) 开始”。
5. 按 [Hand on] (手动启动) 键。一个进度条表明是否正在运行 AMT。

**停止正在运行的 AMT**

1. 按 [OFF] (关闭) 键 - 变频器 将进入报警模式, 显示器显示 AMA 已被用户终止。

**AMT 成功执行**

1. 显示屏显示“按 [OK] (确定) 完成 AMT”。
2. 按 [OK] (确定) 键退出 AMT 状态。

**AMT 执行不成功**

1. 变频器 将进入报警模式。疑难解答章节对报警进行了说明。
2. [Alarm Log] (报警记录) 中的“报告值”显示了 AMT 过程在变频器 进入报警模式之前最后执行的测量操作。这些报警的编号以及有关说明有助于进行疑难解答。如果与 Danfoss 服务部门联系, 请务必提供报警编号和报警说明。

AMT 执行不成功, 通常是因为对电动机铭牌数据的登记不正确, 或者是电动机功率规格与变频器的功率规格相差过大造成的。

**步骤 4. 设置速度极限和加减速时间**

设置需要的速度极限和加减速时间。

最小参考值	3-02 最小参考值
最大参考值	3-03 最大参考值

电动机速度下限	4-11 电机速度下限 or 4-12 电动机速度下限 [Hz]
电动机速度上限	4-13 电机速度上限 or 4-14 电动机速度上限 [Hz]

加速时间 1 [s]	3-41 斜坡 1 加速时间
减速时间 1 [s]	3-42 斜坡 1 减速时间

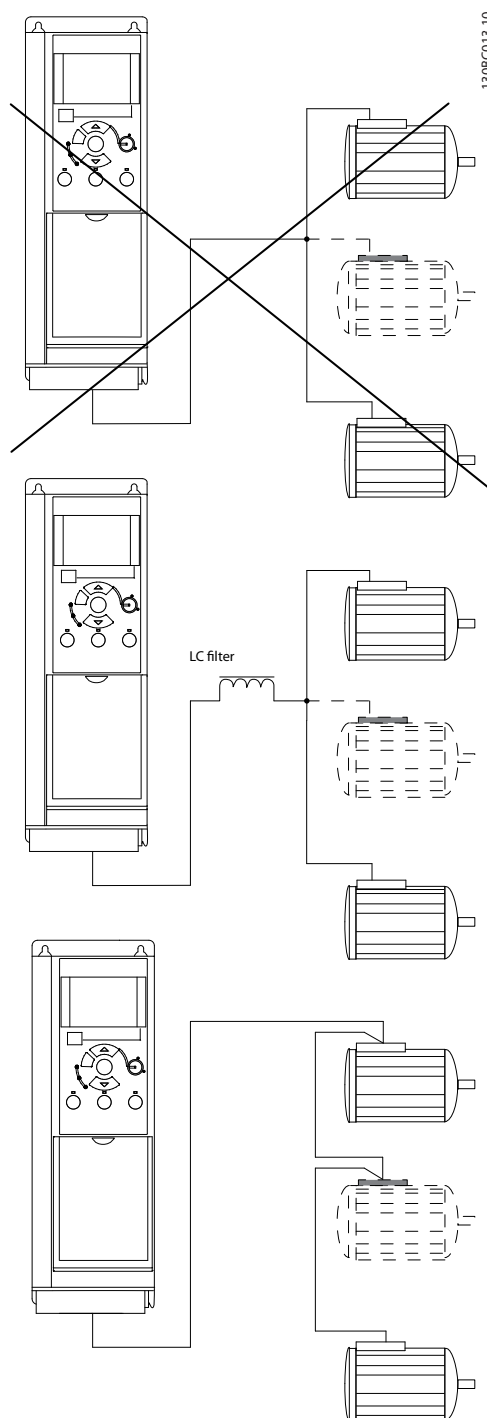
## 6.17 电动机并联

变频器 可以控制多台并联的电动机。 电动机的总电流消耗不得超过 变频器 的额定输出电流  $I_{INV}$ 。

当电动机并联时，不能使用 7.4.2 1-29 自动电动机调整 (AMT)。

如果电动机的规格相差较大，在启动和 RPM 值低时可能引发问题。原因是，小型电动机的定子欧姆电阻相对较高，它在启动和 RPM 值低时会要求较高的电压。

在具有并联电动机的系统中，不能将 变频器 的电子热敏 (ETR) 用作各台电动机的电动机保护。 请为电动机提供进一步的保护，例如，在每个电动机或单个热敏继电器中使用热敏电阻。（不宜使用电流断路器作为保护装置）。



## 6.18 电动机安装

### 6.18.1 电动机绝缘

如果电动机电缆长度未超过在 9.1 规格中列出的最大电缆长度，则建议采用下述额定级别的电动机绝缘，因为电动机电缆中的输电线路效应可能会使峰值电压达到直流回路电压的 2 倍以及达到主电源电压的 2.8 倍。如果电动机的额定绝缘等级较低，则建议使用 du/dt 或正弦滤波滤波器。

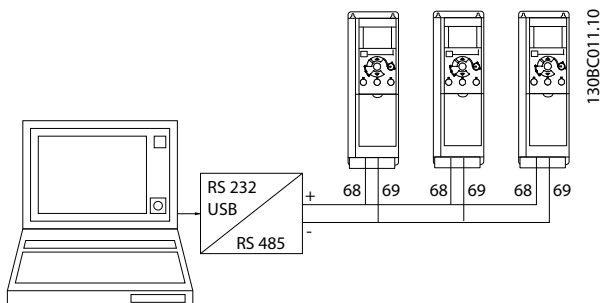
主电源额定电压	电动机绝缘
$U_N \leq 420 \text{ V}$	标准 $U_{LL} = 1300 \text{ V}$
$420\text{V} < U_N \leq 500 \text{ V}$	增强 $U_{LL} = 1600 \text{ V}$
$500\text{V} < U_N \leq 600 \text{ V}$	增强 $U_{LL} = 1800 \text{ V}$
$600\text{V} < U_N \leq 690 \text{ V}$	增强 $U_{LL} = 2000 \text{ V}$

## 6.19 其他连接 连接

### 6.19.1 RS485 总线连接

借助 RS485 标准接口可将一个或多个变频器连接到控制器（或主站）。端子 68 与 P 信号端子（TX+、RX+）相连，端子 69 与 N 信号端子（TX-、RX-）相连。

如果要将多个变频器连接到某个主站，请使用并行连接。



为了避免屏蔽网中出现电势均衡电流，请通过端子 61（该端子经过 RC 回路与机架连接）将电缆屏蔽丝网接地。

#### 总线终接

RS485 总线的两端必须用电阻网络端接。为此，请将控制卡上的开关 S801 设为“开”。有关详细信息，请参阅开关 S201、S202 和 S801 部分。

通讯协议必须设为 8-30 协议。

### 6.19.2 如何将 PC 连接到 变频器

若要从 PC 控制或设置变频器，请安装基于 PC 的配置工具 MCT 10 设置软件。

MCT 10 设置软件

MCT 10 设置软件 旨在用一个易于使用的交互工具设置变频器中的参数。

基于 PC 的配置工具 MCT 10 设置软件 可用于：

- 以脱机方式规划通讯网络。MCT 10 设置软件 包括一个完整的 变频器 数据库
- 联机试运行变频器
- 保存所有变频器的设置
- 替换网络中的 变频器
- 扩展现有网络
- 支持未来开发的变频器

#### 保存变频器设置：

1. 通过 USB 通讯端口将 PC 连接到本设备
2. 打开基于 PC 的配置工具 MCT 10 设置软件
3. 选择“从变频器读取数据”
4. 选择“另存为”

此时，所有参数都将存储到 PC 中。

#### 载入变频器设置：


1. 通过 USB 通讯端口将 PC 连接到本设备
2. 打开基于 PC 的配置工具 MCT 10 设置软件
3. 选择“打开” - 将显示已存储的文件
4. 打开相应的文件
5. 选择“写入变频器”

此时，所有参数设置都将传输到 变频器 中。

基于 PC 的配置工具 MCT 10 设置软件 备有单独手册。

#### 基于 PC 的配置工具 MCT 10 设置软件 的模块

该软件包中含有下列模块：

	<b>MCT 10 设置软件</b> 设置参数 与变频器进行双向复制 记录和输出参数设置（包括图表）
	<b>外部 用户界面</b> 预防性维护计划 时钟设置 定时操作编程 智能逻辑控制器设置

#### 订购号：

请使用订购号 130B1000 来订购包括基于 PC 的配置工具 MCT 10 设置软件 的光盘。

也可以从以下 Danfoss 网址下载 MCT 10 设置软件：  
<http://www.danfoss.com/BusinessAreas/DrivesSolutions/SoftwareDownload/DDPC+Software+Program.htm>



## 6.20 安全性

### 6.20.1 高压测试

通过将端子 U、V、W、L<sub>1</sub>、L<sub>2</sub> 和 L<sub>3</sub> 短路,可执行高压测试。在这个短接电路和机架之间施加直流电压(对于 380-500V 变频器最高可达 2.15 kV,而对于 525-690V 变频器最高可达 2.525 kV),并且持续 1 秒钟。



如果泄漏电流过高,在对全套系统进行高压测试时应暂时断开主电源与电动机的连接。

6

### 6.20.2 安全接地

变频器 泄漏电流较大,出于安全原因,必须按照 EN 50178 标准进行适当接地。



变频器的接地漏电电流超过 3.5 mA。要确保接地电缆与地线接头(端子 95)有良好的机械连接,电缆的横截面积必须不小于 10 mm<sup>2</sup>,或者包含 2 根单独终接的额定接地线。

## 7 编程

### 7.1 如何编程

#### 7.1.1 用 MCT-10 设置软件进行编程

通过在 PC 上安装 MCT-10 设置软件，可以通过 PC 的 RS485 通讯端口对变频器进行编程。

该软件可以使用订购号 130B1000 进行订购，也可以从 Danfoss 网站下载：[www.danfoss.com](http://www.danfoss.com), Business Area: Motion Controls。

请参考手册 MG10RXY。Y。

#### 7.1.2 用 LCP 11 或 LCP 12 进行编程

LCP 分为四个功能组：

1. 数字式显示器。
2. 菜单键。
3. 导航键。
4. 操作键和指示灯 (LED)。

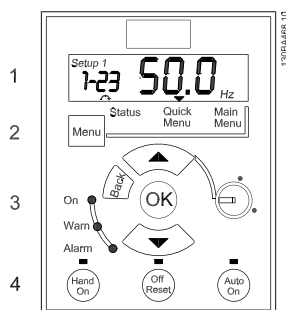


图 7.1 LCP 12 (含电位计)

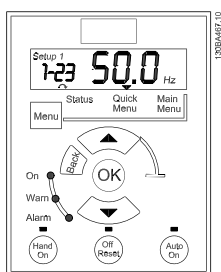


图 7.2 LCP 11 (不含电位计)

#### 显示器：

显示器可以显示不同信息。

**菜单编号** 显示 有效菜单和编辑菜单。 如果有效菜单和编辑菜单是同一个菜单，则仅显示该菜单编号（出厂设置）。 如果有效菜单和编辑菜单不同，则两个编号都显示（菜单 12）。 编号在闪烁的菜单为编辑菜单。

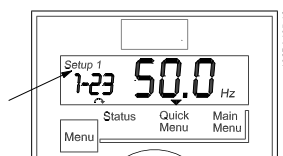


图 7.3 表示菜单

左侧的小数字是所选的参数号。

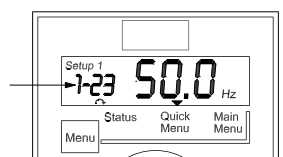


图 7.4 表示选定的参数号

屏幕中间的大数字显示了所选参数的值。

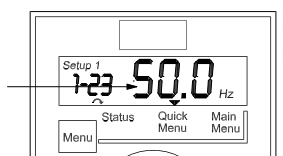


图 7.5 表示所选参数的值。

屏幕右侧显示了所选参数的单位。 参数值为 Hz、A、V、kW、HP、%、s 或 RPM。

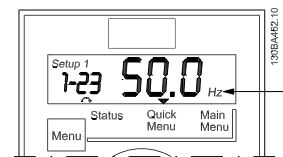


图 7.6 表示所选参数的单位。

屏幕左下侧显示了**电动机方向** - 用一个顺时针或逆时针方向的小箭头表示。



图 7.7 表示电动机方向

使用 [MENU] (菜单) 键可选择下述菜单之一

#### Status Menu (状态菜单):

状态菜单可能位于**读数模式**或**手动启动模式**下。在**读数模式**下，屏幕将显示当前所选读数参数的值。

在**手动启动模式**下，将显示本地 LCP 参考值。

#### Quick Menu (快捷菜单):

显示 Quick Menu (快捷菜单) 参数及其设置。借此可以访问和编辑 Quick Menu (快捷菜单) 中的参数。通过设置 Quick Menu (快捷菜单) 中的参数，即可运行大多数应用程序。

#### Main Menu (主菜单):

显示 Main Menu (主菜单) 参数及其设置。借此可以访问和编辑所有参数。

#### 指示灯:

- 绿色指示灯: 变频器 已加电。
- 黄色指示灯: 指示警告。请参阅**疑难解答**章节
- 红色指示灯闪烁: 指示报警。请参阅**疑难解答**章节

#### 导航键:

[Back] (后退): 返回导航结构的上一步或上一层。

箭头 [▲] [▼]: 用于在参数组间、参数间和参数内进行选择。

[OK] (确定): 用于选择参数和接受对参数设置的更改。

#### 操作键:

操作键上方的黄灯指示了当前处于活动状态的键。

[Hand on] (手动启动): 启动电动机，并允许通过 LCP 控制变频器。

[Off/Reset] (停止/复位): 电动机停止运行 (除非在报警模式下)。在报警模式下，电动机将被复位。

[Auto on] (自动启动): 可以通过控制端子或串行通讯来控制变频器。

[Potentiometer] (电位计) (LCP 12): 根据变频器的运行模式，电位计可能以两种方式工作。

在**自动模式**下，电位计充当附加的可编程模拟输入。

在**手动启动模式**下，电位计将控制本地参考值。

## 7.2 状态菜单

一旦接通电源，状态菜单便进入活动状态。按 [MENU] (菜单) 键可以在状态菜单、快捷菜单和主菜单之间切换。

使用箭头键 [▲] 和 [▼] 可以在每个菜单的选项之间切换。

显示器用位于“状态”上方的小箭头表示状态模式。



图 7.8 表示状态模式

## 7.3 快捷菜单

借助 Quick Menu (快捷菜单)，可以轻松访问最常用的参数。

1. 要进入 Quick Menu (快捷菜单)，请按 [MENU] (菜单) 键，直到将屏幕中的光标置于 *Quick Menu* (快捷菜单) 上。
2. 使用 [▲] [▼] 选择 QM1 或 QM2，然后按 [OK] (确定)。
3. 使用 [▲] [▼] 浏览 Quick Menu (快捷菜单) 中的参数。
4. 按 [OK] (确定) 选择参数。
5. 使用 [▲] [▼] 更改参数设置的值。
6. 按 [OK] (确定) 接受所做的更改。
7. 要退出，请按两下 [Back] (后退) (随后进入**状态菜单**)，或按一下 [Menu] (菜单) (随后进入**主菜单**)。



图 7.9 表示快捷菜单模式

## 7.4 Quick Menu (快捷菜单) 参数

### 7.4.1 Quick Menu (快捷菜单) 参数 - 基本设置 QM1

以下介绍了 Quick Menu (快捷菜单) 中的所有参数。

\* = 出厂设置

#### 1-20 电动机功率 [kW]/[HP] (P<sub>m.n</sub>)

选项:	功能:
	根据电动机铭牌数据输入电动机功率。 2 个低于 VLT 额定值的功率, 1 个高于 VLT 额定值的功率。
[1]	0.09 kW/0.12 HP
[2]	0.12 kW/0.16 HP
[3]	0.18kW/0.25 HP
[4]	0.25 kW/0.33 HP
[5]	0.37kW/0.50 HP
[6]	0.55 kW/0.75 HP
[7]	0.75 kW/1.00 HP
[8]	1.10 kW/1.50 HP
[9]	1.50 kW/2.00 HP
[10]	2.20 kW/3.00 HP
[11]	3.00 kW/4.00 HP
[12]	3.70 kW/5.00 HP
[13]	4.00 kW/5.40 HP
[14]	5.50 kW/7.50 HP
[15]	7.50 kW/10.0 HP
[16]	11.00 kW/15.00 HP
[17]	15.00 kW/20.00 HP
[18]	18.50 kW/25.00 HP
[19]	22.00 kW/29.50 HP
[20]	30.00 kW/40.00 HP

### 注意

更改此参数会影响参数 1-22 到 1-25、1-30、1-33 和 1-35。

#### 1-22 电动机电压 (U<sub>m.n</sub>)

范围:	功能:
230/400 V [50 - 999 V]	根据电动机铭牌数据输入电动机电压。

#### 1-23 电动机频率 (f<sub>m.n</sub>)

范围:	功能:
50 Hz* [20-400 Hz]	根据电动机铭牌数据输入电动机频率。

#### 1-24 电动机电流 (I<sub>m.n</sub>)

范围:	功能:
取决于电动机类型* [0.01 - 100.00 A]	根据电动机铭牌数据输入电动机电流。

#### 1-25 电动机额定转速 (n<sub>m.n</sub>)

范围:	功能:
取决于电动机类型* [100 - 9999 RPM]	根据电动机铭牌数据输入电动机额定转速。

#### 1-29 自动电动机调整 (AMT)

选项:	功能:
	使用 AMT 优化电动机性能。 <b>注意</b> 该参数在电动机运行期间无法更改。 1. 停止变频器 - 确保电动机处于静止状态 2. 选择 “[2] 启用 AMT” 3. 发出启动信号 - 通过 LCP: 按 [Hand on] (手动启动) - 如果在远程启动模式下: 请在端子 18 上施加启动信号
[0] *	关 禁用 AMT 功能。
[2]	启用 AMT AMT 功能开始运行。 <b>注意</b> 为实现对变频器的最佳调整, 请在冷电动机上运行 AMT。

#### 3-02 最小参考值

范围:	功能:
0.00* [-4999 - 4999]	输入最小参考值。 将所有内部和外部参考值相加之和锁定 (限制) 在最小参考值 (3-02 最小参考值) 的水平。

#### 3-03 最大参考值

范围:	功能:
	最大参考值可在 “最小参考值 - 4999” 的范围内调整。
50.00* [-4999 - 4999]	输入最大参考值。 将所有内部和外部参考值相加之和锁定 (限制) 在最大参考值 (3-03 最大参考值) 的水平。

#### 3-41 加减速 1 加速时间

范围:	功能:
与规格有关* [0.05 - 3600.00 s]	输入从 0 Hz 达到在 1-23 电动机频率中设置的额定电动机频率 (f <sub>m.n</sub> ) 的加速时间。 所选加速时间应确保在 4-16 电动机转矩极限中设置的转矩极限不会被超过。

## 3-42 斜坡 1 减速时间

范围: 功能:

与规格有关*	[0.05 - 3600.00 s]	输入从 1-23 电动机频率中的额定电动机频率 ( $f_{M,N}$ ) 降到 0 Hz 的减速时间。所选的减速时间不应使逆变器因为电动机的再生操作而发生 overvoltage。此外, 再生操作的转矩不得超过 4-17 发电时转矩极限中设置的极限。
--------	--------------------	--

## 7.4.2 Quick Menu (快捷菜单) 参数 - PI 基本设置 QM2

下面简要介绍了 PI 基本设置的参数。有关详细说明, 请参阅 VLT Micro Drive 编程指南, MG02CXYY。

## 1-00 配置模式

范围: 功能:

	[ ]	选择 [3] 过程闭环
--	-----	-------------

## 3-02 最小参考值

范围: 功能:

	[-4999 - 4999]	设置给定值和反馈的极限。
--	----------------	--------------

## 3-03 最大参考值

范围: 功能:

	[-4999 - 4999]	设置给定值和反馈的极限。
--	----------------	--------------

## 3-10 预置参考值

范围: 功能:

	[-100.00 - 100.00]	预置 [0] 作为给定值。
--	--------------------	---------------

## 4-12 电动机速度下限

范围: 功能:

	[0.0 - 400 Hz]	最低可能输出频率。
--	----------------	-----------

## 4-14 电动机速度上限

范围: 功能:

	[0.0 - 400.00 Hz]	最高可能输出频率。
--	-------------------	-----------

## 注意

默认值 65 Hz 通常应该降低到 50 - 55 Hz。

## 6-22 端子 60 低电流

范围: 功能:

	[0.00 - 19.99 mA]	通常设置为 0 或 4 mA。
--	-------------------	-----------------

## 6-23 端子 60 高电流

范围: 功能:

	[0.01 - 20.00 mA]	通常 (默认) 设置为 20 mA。
--	-------------------	--------------------

## 6-24 端子 60 低反馈值

范围: 功能:

	[-4999 - 4999]	值对应于 7.4.3 QM2 - 6-22 - 端子 60 低电流 的设置。
--	----------------	--

## 6-25 端子 60 高反馈值

范围: 功能:

	[-4999 - 4999]	值对应于 7.4.3 QM2 - 6-23 端子 60 高电流 的设置。
--	----------------	--------------------------------------

## 6-26 端子 60 滤波器时间

范围: 功能:

	[0.01 - 10.00 s]	用于抑制电气噪声的滤波器。
--	------------------	---------------

## 7-20 过程闭环反馈源

范围: 功能:

	[ ]	选择 [2] 模拟输入 60。
--	-----	-----------------

## 7-30 过程 PI 正常/反向

范围: 功能:

	[ ]	大多数 PI 控制器为“正常”状态。
--	-----	--------------------

## 7-31 过程 PI 防积分饱和

范围: 功能:

	[ ]	通常保持启用状态。
--	-----	-----------

## 7-32 过程 PI 启动速度值

范围: 功能:

	[0.0 - 200.0 Hz]	选择预期正常运行速度。
--	------------------	-------------

## 7-33 过程 PI 比例增益

范围: 功能:

	[0.00 - 10.00]	输入 P 因数。
--	----------------	----------

## 7-34 过程 PI 积分时间

范围: 功能:

	[0.10 - 9999.00 s]	输入 I 因数。
--	--------------------	----------

## 7-38 过程前馈因数

范围: 功能:

	[0 - 400%]	仅在更改给定值时适用。
--	------------	-------------

## 7.5 主菜单

### 7.5.1 主菜单

[Main Menu] (主菜单) 用于对所有参数进行编程。除非通过 0-60 Main Menu Password 创建了密码, 否则可以立即访问这些主菜单参数。对大多数 VLT® Micro Drive FC 51 应用而言, 您不必访问主菜单参数, 因快捷菜单提供了最简单、最快速的方式来访问所需的常用参数。

从主菜单可访问所有参数。

1. 按住 [MENU] (菜单) 键, 直到屏幕光标放置到“主菜单”上。
2. 使用 [▲] [▼] 浏览参数组。
3. 按 [OK] (确定) 选择参数组。
4. 使用 [▲] [▼] 浏览特定参数组中的参数。
5. 按 [OK] (确定) 选择参数。
6. 使用 [▲] [▼] 设置/更改该参数的值。

使用 [BACK] (后退) 可回到上一级。

## 7.6 快速在多个变频器之间传输参数设置

一旦完成变频器设置, Danfoss 建议您将数据存储在 LCP 中, 或通过 MCT 10 设置软件存储到 PC 中。

在 LCP 中存储数据。

1. 转到 0-50 LCP Copy
2. 按 [OK] (确定) 键
3. 选择“所有参数到 LCP”
4. 按 [OK] (确定) 键



**警告**  
执行此操作之前, 请停止电动机。

此时可将 LCP 连接到其他变频器, 并将上述参数设置复制到该变频器。

将数据从 LCP 传输到变频器:

1. 转至 0-50 LCP Copy
2. 按 [OK] (确定) 键
3. 选择“从 LCP 传所有参数”
4. 按 [OK] (确定) 键

## 注意

执行此操作之前, 请停止电动机。

## 7.7 读取和设置索引参数

以 7.4.3 QM2 - 3-10 - 预置参考值 为例。

选择该参数, 然后按 [OK] (确定), 并使用向上/向下导航键在索引值中滚动。要更改参数值, 请选择索引值, 然后按 [OK] (确定) 键。使用向上和向下键更改该值。按 [OK] (确定) 键接受新设置。要放弃, 请按 [CANCEL] (取消) 键。要退出该参数, 请按 [Back] (后退)。

## 7.8 有两种方式可将变频器初始化为默认设置

### 7.8.1 有两种方式可将变频器初始化为默认设置

建议的初始化 (通过 14-22 Operation Mode)

1. 选择 14-22 Operation Mode。
2. 按 [OK] (确定)。
3. 选择初始化, 然后按 [OK] (确定)。
4. 切断主电源, 等待显示屏关闭。
5. 重新连接主电源 - 此时变频器已复位。以下参数除外。

8-30 Protocol

8-31 Address

8-32 Baud Rate

8-33 Parity / Stop Bits

8-35 Minimum Response Delay

8-36 Maximum Response Delay

15-00 Operating Hours 至 15-05 Over Volt's

15-03 Power Up's

15-04 Over Temp's

15-05 Over Volt's

15-30 Alarm Log: Error Code

15-4\* Drive identification parameters

**两指初始化:**

1. 切断 变频器 电源。
2. 按 [OK] (确定) 和 [MENU] (菜单)。
3. 按住上述键并坚持 10 秒钟, 同时接通 变频器 电源。
4. 现在 变频器 已复位, 以下参数除外:

*15-00 Operating Hours*

*15-03 Power Up's*

*15-04 Over Temp's*

*15-05 Over Volt's*

15-4\* Drive identification  
parameters

断电并接着再通电后, 如果显示屏上出现 AL80 字样, 则说明参数初始化成功。

## 8 RS485 安装和设置

RS485 是一种兼容多分支网络拓扑的二线总线接口，也就是说，节点可以用总线方式连接，也可以借助公共干线的下垂电缆来连接。一个网络段总共可以连接 32 个节点。网络段由中继器来划分。请注意，安装在一个网络段中的中继器将充当该网络段的一个节点。连接在给定网络中的每个节点必须拥有在所有网络段中都具有唯一性的节点地址。

可以使用变频器的端接开关 (S801) 或偏置端接电阻网络实现每个网络段两端的端接。总线接线必须始终采用屏蔽的双绞线 (STP)，并且遵守通用的最佳安装实践。

非常重要的一点是，在每个节点处都要保持屏蔽接地的低阻抗性（包括在高频下）。因此应增大屏蔽层的接地面积，例如借助电缆夹或导电的电缆固定装置。为了使整个网络保持相同的地电位，可能需要采用电势均衡电缆，在使用了长电缆的系统中尤其如此。

为避免阻抗不匹配，请始终在整个网络中使用同一类型的电缆。将电动机连接至变频器时，务必使用屏蔽的电动机电缆。

电缆： 屏蔽的双绞线 (STP)
阻抗： 120Ω
电缆长度： 最长长度为 1200 米（包括分支线路）
工作站之间的最远距离为 500 米

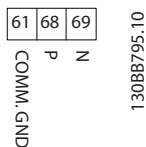
### 8.1.1 网络连接

按下述方式将变频器连接至 RS485 网络（另请参阅图解）：

1. 将信号线连接至变频器主控制板的 68 (P+) 和 69 (N-) 号端子上。
2. 将电缆屏蔽连接到电缆夹上。

### 注意

为了降低导体之间的噪声，建议采用屏蔽的双绞线电缆。



### 8.1.2 变频器 硬件设置

使用变频器主控制板上的端接器 DIP 开关来端接 RS485 总线。

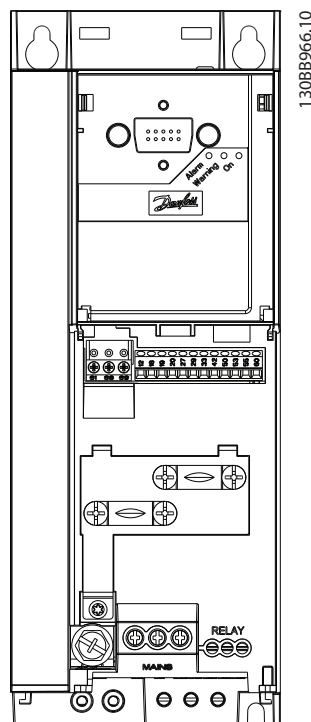


图 8.1 端接器开关的出厂设置

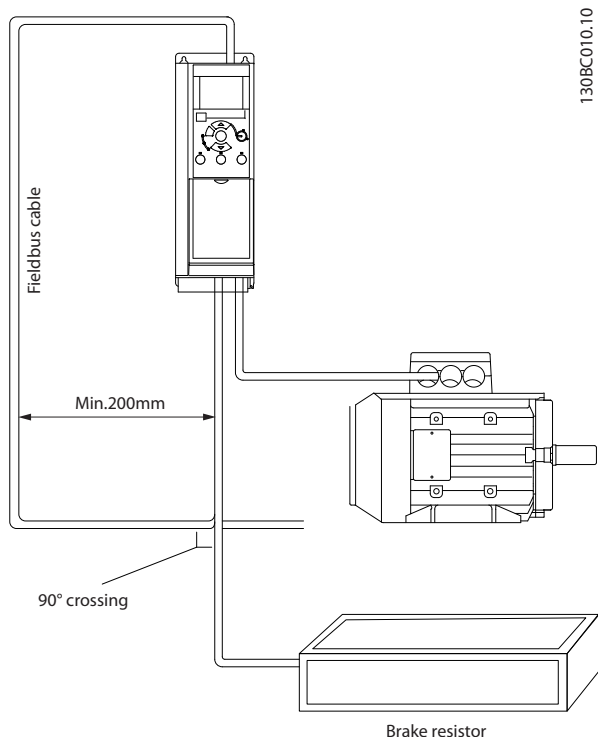
DIP 开关的出厂设置为 OFF（关闭）。



### 8.1.3 EMC 防范措施

为了让 RS485 网络的运行不受干扰，建议采取以下 EMC 防范措施。

您必须遵守相关的国家和地方法规，比如有关保护性接地的规定。为避免电缆之间的高频噪声发生耦合，RS485 通讯电缆必须与电动机电缆和制动电阻器电缆保持一定距离。一般而言，它们之间的距离应保持在 200 毫米（8 英寸）以上，但建议使电缆间距尽可能大，特别是当电缆平行安装且电缆较长时。如果 RS485 电缆必须跨越电动机电缆和制动电阻器电缆，则它与后二者的角度应保持 90 度。



### 8.1.4 针对 Modbus 通讯的变频器参数设置

下述参数适用于 RS485 接口（FC 端口）：

参数	功能
8-30 Protocol	选择 RS485 接口使用的应用协议
8-31 Address	设置节点地址。注意：地址范围取决于在 8-30 Protocol 中选择的协议
8-32 Baud Rate	设置波特率。注意：默认波特率取决于在 8-30 Protocol 中选择的协议
8-33 Parity / Stop Bits	设置奇偶校验和停止位数。注意：默认选择取决于在 8-30 Protocol 中选择的协议
8-35 Minimum Response Delay	指定接收请求和传输响应之间的最小延迟时间。该功能用于解决调制解调器工作延迟问题。
8-36 Maximum Response Delay	指定传输请求和接收回复之间的最大延迟时间。

### 8.2 FC 协议概述

FC 协议（也称为 FC 总线或标准总线）是 Danfoss 的标准现场总线。它定义了一种符合主-从原理的访问技术来实现串行总线通讯。

最多可以将一个主站和 126 个从站连接至总线。主站通过报文中的地址字符来选择各个从站。如果没有事先请求，从站自身不会传输任何消息。此外，各个从站之间无法直接传送消息。通讯以半双工模式进行。不能将主站的功能转移到另一节点上（单主站系统）。

物理层是 RS485，因此需要利用变频器内置的 RS485 端口。FC 协议支持不同的报文格式：

- 用于过程数据的 8 字节短格式。
- 同时包含参数通道的 16 字节长格式。
- 用于文本的格式。

#### 8.2.1 带 Modbus RTU 的 FC

FC 协议提供了访问变频器的控制字和总线参考值的能力。

Modbus 主站可以借助控制字来控制若干重要的变频器功能。

- 启动
- 以多种方式停止变频器：
  - 惯性停止
  - 快速停止
  - 直流制动停止
  - 正常（变速）停止
- 故障跳闸后复位
- 以各种预置速度运转
- 反向运转
- 有效菜单的更改
- 控制变频器内置的 2 个继电器

总线参考值通常用于速度控制。此外还可以访问参数，读取其值，如果可能还可以将值写入其中。借此可以使用一系列的控制选项，包括在使用变频器内部 PI 控制器时控制变频器的给定值。

## 8.3 网络配置

### 8.3.1 变频器 设置

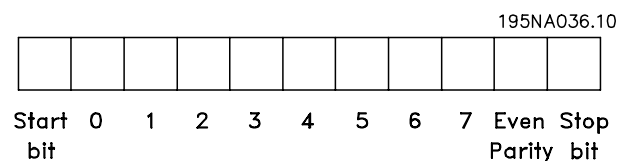
要为变频器启用 FC 协议，请设置下述参数。

参数	设置
8-30 Protocol	FC
8-31 Address	1 - 126
8-32 Baud Rate	2400 - 115200
8-33 Parity / Stop Bits	偶校验, 1 个停止位 (默认)

## 8.4 FC 协议消息帧结构

### 8.4.1 字符 (字节) 的内容

每个字符的传输都是从该字符的起始位开始。随后传输 8 个数据位，对应一个字节。每个字符都通过奇偶校验位得到保护。当该位符合奇偶校验时，它被设为“1”。奇偶校验是指 8 个数据位和该奇偶校验位中的 1 的个数在总体上相等。字符以停止位作为结束，因此，一个字符共包括 11 位。



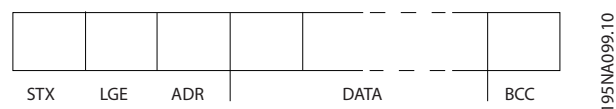
### 8.4.2 报文 结构

每个报文都具有下列结构：

1. 起始字符 (STX)=02 Hex
2. 一个字节指明报文长度 (LGE)
3. 一个字节指明 变频器 地址 (ADR)

再以后是若干数据字节 (数量不定，具体取决于电报的类型)。

报文以一个数据控制字节 (BCC) 作为结束。



### 8.4.3 报文 长度 (LGE)

报文 长度是数据字节、地址字节 ADR 以及数据控制字节 BCC 三者的字节数之和。

如果报文有 4 个数据字节, 则该报文的长度为  $LGE = 4 + 1 + 1 = 6$  个字节

如果报文有 12 个数据字节, 则该报文的长度为  $LGE = 12 + 1 + 1 = 14$  字节

如果报文含有文本, 则该报文的长度为  $10^{1)} + n$  字节

1) 10 表示固定字符数, 而“n”是可变的(取决于文本的长度)。

### 8.4.4 变频器 地址 (ADR)

#### 地址格式 1-126

位 7 = 1 (使用 1-126 的地址格式)

位 0-6 = 变频器 地址 1-126

位 0-6 = 0 广播

从系统在对主系统的响应电报中会原封不动地将地址字节发回。

### 8.4.5 数据控制字节 (BCC)

校验和是以 XOR 函数形式计算的。收到报文的第一个字节之前, 所求出的校验和为 0。

### 8.4.6 数据字段

数据块的结构取决于 报文 类型。有三种报文类型, 每种类型都同时适用于控制报文(由主到从)和响应报文(由从到主)。

这 3 种 报文 类型是:

#### 过程块 (PCD)

PCD 由 4 个字节 (2 个字) 的数据块组成, 其中包括:

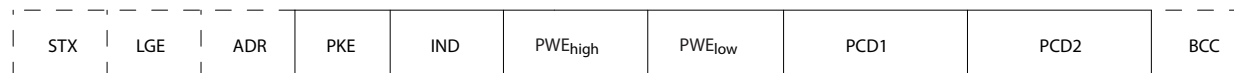
- 控制字和参考值 (由主到从)
- 状态字和当前输出频率 (由从到主)



130BA269.10

#### 参数块

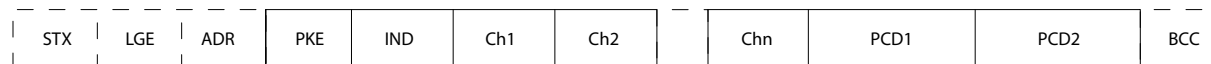
参数块用于在主站和从站之间传输参数。数据块由 12 个字节 (6 个字) 组成, 并且还包含过程块。



130BA271.10

#### 文本块

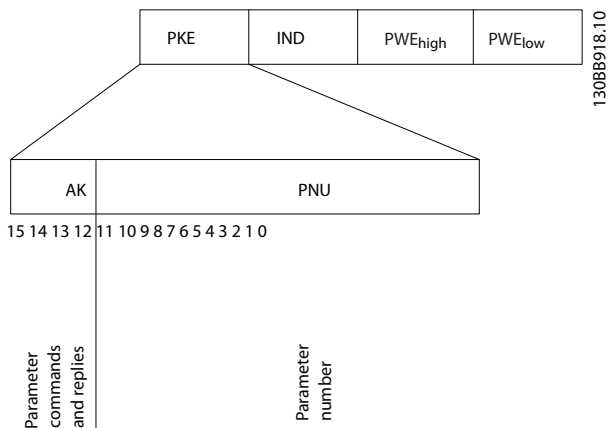
文本块用于通过数据块读取或写入文本。



130BA270.10

### 8.4.7 PKE 字段

PKE 字段包含 2 个子字段：参数命令和响应 AK，以及参数号 (PNU)：



第 12-15 位用于传输参数命令 (由主到从) 和将从站处理过的响应传回主站。

主 ⇒ 从的参数命令				
位编号				参数命令
15	14	13	12	
0	0	0	0	无命令
0	0	0	1	读取参数值
0	0	1	0	将参数值写入 RAM (字)
0	0	1	1	将参数值写入 RAM (双字)
1	1	0	1	将参数值写入 RAM 和 EEprom (双字)
1	1	1	0	将参数值写入 RAM 和 EEprom (字)
1	1	1	1	读取文本

从 ⇒ 主的响应				
位编号				响应
15	14	13	12	
0	0	0	0	无响应
0	0	0	1	传输的参数值 (字)
0	0	1	0	传输的参数值 (双字)
0	1	1	1	命令无法执行
1	1	1	1	传输的文本

如果命令无法执行，从系统会发送这样的响应：

0111 命令无法执行

- 并在参数值中给出下述故障报告：

错误代码	FC+ 规范。
0	非法参数编号
1	参数无法被更改。
2	超出上限或下限
3	下标索引已损坏
4	无数组
5	错误的数据类型
6	未使用
7	未使用
9	描述元素不可用
11	没有参数写访问权限
15	没有可用文本
17	不能在运行时进行
18	其他错误
100	
>100	
130	此参数不能通过总线访问
131	无法写入到出厂设置
132	无 LCP 访问权限
252	未知查看器
253	不支持的请求
254	未知属性
255	无错误

### 8.4.8 参数号 (PNU)

第 0-11 位用于传输参数号。在编程指南的参数说明中定义了有关参数的功能。

### 8.4.9 索引 (IND)

同时使用索引和参数号，可以对具有索引的参数 (如 15-30 Alarm Log: Error Code) 进行读/写访问。索引包含 2 个字节，1 个低位字节和 1 个高位字节。

只有低位字节可作为索引使用。

### 8.4.10 参数值 (PWE)

参数值块由 2 个字 (4 个字节) 组成，其值取决于定义的命令 (AK)。当 PWE 块不包含任何值时，主站会提示您输入参数值。要更改某个参数值 (写操作)，请将新值写入 PWE 块中，然后从主站将相关消息发送到从站。

如果从站对参数请求 (读命令) 作出了响应，PWE 块中的当前参数值将被传回给主站。当某个参数包含多个数据选项时，比如 0-01 Language，若要选择其中某个数据值，请在 PWE 块中输入该值。串行通讯只能读取包含数据类型 9 (文本字符串) 的参数。

15-40 FC Type 到 15-53 Power Card Serial Number 包含数据类型 9。

例如，可以读取 15-40 FC Type 中的设备规格和主电源电压范围。在传输 (读) 文本字符串时，报文的长度是可变

的，因为文本具有不同的长度。报文长度在报文的第二个字节（LGE）中定义。使用文本传输时，可以用索引字符表明这是一个读命令还是一个写命令。

要通过 PWE 块读取文本，请将参数命令（AK）设为“F”（十六进制）。索引字符的高位字节必须为“4”。

### 8.4.11 变频器 支持的数据类型

“无符号”数据类型，即在电报中没有运算符。

数据类型	说明
3	16 位整数
4	32 位整数
5	8 位无符号整数
6	16 位无符号整数
7	32 位无符号整数
9	文本字符串

### 8.4.12 转换

有关各个参数的不同属性，请参阅出厂设置部分。参数值只能以整数形式传输。因此，在传输小数时需要使用转换因数。

4-12 Motor Speed Low Limit [Hz] 的转换因数为 0.1。要将最小频率预设为 10 Hz，则传输的值应是 100。如果转换因数为 0.1，则表示被传输的值将被乘以 0.1。因此，如果传输的值为 100，将被认为是 10.0。

转换索引	转换因数
74	0.1
2	100
1	10
0	1
-1	0.1
-2	0.01
-3	0.001
-4	0.0001
-5	0.00001

### 8.4.13 过程字（PCD）

过程字的数据块分为两个部分，各有 16 位，它们总是按照所定义的顺序出现。

PCD 1	PCD 2
控制 报文（主⇒从控制字）	引用值
控制 报文（从⇒主）状态字	当前的输出频率

## 8.5 示例

### 8.5.1 写入参数值

将 4-14 Motor Speed High Limit [Hz] 更改为 100Hz。将数据写入 EEPROM。

PKE = E19E（十六进制）- 在 4-14 Motor Speed High Limit [Hz] 中写入单字：

IND = 0000（十六进制）

PWEHIGH = 0000（十六进制）

PWELOW = 03E8（十六进制）

数据值 1000，对应于 100 Hz，请参阅 8.4.12 转换。

相应的报文如下：

E19E	H	0000	H	0000	H	03E8	H
PKE		IND		PWE <sub>high</sub>		PWE <sub>low</sub>	

130BA092.10

注意：4-14 Motor Speed High Limit [Hz] 是一个单字，用于在 EEPROM 中写入参数命令为“E”。参数号 4-14 用十六进制表示为 19E。

从站对主站的响应为：

119E	H	0000	H	0000	H	03E8	H
PKE		IND		PWE <sub>high</sub>		PWE <sub>low</sub>	

130BA093.10

### 8.5.2 读取参数值

读取参数值 3-41 Ramp 1 Ramp up Time

PKE = 1155（十六进制）- 读取参数 3-41 Ramp 1 Ramp up Time 的值

IND = 0000（十六进制）

PWEHIGH = 0000（十六进制）

PWELOW = 0000 Hex

1155	H	0000	H	0000	H	0000	H
PKE		IND		PWE <sub>high</sub>		PWE <sub>low</sub>	

130BA094.10

如果 3-41 Ramp 1 Ramp up Time 的值为 10 秒,从站对主站的响应为:

130BA267.10			
1155 H	0000 H	0000 H	03E8 H
PKE	IND	PWE <sub>high</sub>	PWE <sub>low</sub>

3E8 (十六进制) 对应于 1000 (十进制)。3-41 Ramp 1 Ramp up Time 的转换索引为 -2, 即 0.01。  
3-41 Ramp 1 Ramp up Time 的类型是无符号 32 位整数。

## 8.6 Modbus RTU 概述

### 8.6.1 前提条件

Danfoss 假设所安装的控制器支持本文介绍的接口, 并严格遵守在控制器和变频器中规定的所有要求和限制。

### 8.6.2 用户应具备的知识

Modbus RTU (远程终端设备) 可以与任何支持本文定义的接口的控制器进行通讯。本说明假设用户完全了解控制器的功能和限制。

### 8.6.3 Modbus RTU 概述

《Modbus RTU 概述》描述了控制器请求访问另一台设备时使用的过程, 而没有考虑物理通讯网络的类型。这如何响应来自另一台设备的请求, 以及如何检测和报告错误。此外还建立了消息字段布局和内容公用格式。

在通过 ModBus RTU 网络进行通讯期间, 协议将确定:

- 每个控制器将如何了解其设备地址
- 如何识别发送给它的消息
- 如何确定要采取的操作
- 如何提取消息中所含的任何数据或其他信息

如果要求回复, 控制器将创建并发送回复消息。

控制器利用主从技术进行通讯, 该技术仅允许一台设备 (主设备) 启动事务 (称为查询)。其他设备 (从设备) 可通过向主设备提供所请求的数据, 或采用查询中请求的操作进行响应。

主站可以对单个从站进行寻址, 或向所有从站发送广播消息。从站会向对它们单独寻址的查询返回一条消息 (称为响应)。但对来自主站的广播查询则不予响应。Modbus RTU 协议通过将设备 (或广播) 地址、定义请求操作的功能代码、待发送的所有数据以及错误检查字段放入查询中, 来建立主站的查询格式。也可使用 Modbus 协议创建从站的响应消息。其中包含确认所采取操作的字段、要返回的所有数据及错误检查字段。如果从站在接收消息时发生错误, 或者它无法执行所请求的操作, 那么从站将构建一个错误消息并通过响应消息发回, 或者此时会发生超时。

### 8.6.4 带 Modbus RTU 的变频器

变频器通过内置的 RS485 接口以 Modbus RTU 格式进行通讯。Modbus RTU 提供了访问变频器的控制字和总线参考值的能力。

Modbus 主站可以借助控制字来控制若干重要的变频器功能:

- 启动
- 以多种方式停止变频器:
  - 惯性停止
  - 快速停止
  - 直流制动停止
  - 正常 (加减速) 停止
- 故障跳闸后复位
- 以各种预置速度运转
- 反向运转
- 更改有效菜单
- 控制变频器的内置继电器

总线参考值通常用于速度控制。此外还可以访问参数, 读取其值, 如果可能还可以将值写入其中。借此可以使用一系列的控制选项, 包括在使用变频器内部 PI 控制器时控制变频器的给定值。

## 8.7 网络配置

要在变频器上启用 Modbus RTU, 请设置下述参数:

参数	设置
8-30 Protocol	Modbus RTU
8-31 Address	1 - 247
8-32 Baud Rate	2400 - 115200
8-33 Parity / Stop Bits	偶校验, 1 个停止位 (默认)

## 8.8 Modbus RTU 消息帧结构

### 8.8.1 带有 Modbus RTU 的变频器

控制器被设置为在 Modbus 网络上使用 RTU (远程终端设备) 模式进行通讯, 消息中的每个字节中都包含两个 4 位十六进制字符。各个字节的格式如表 8.1 所示。

起始位	数据字节						停止/奇偶校验	停止

编码系统	8 位二进制、十六进制 0-9, A-F。在消息的每个 8 位字段中都包括 2 个十六进制字符
每个字节的位数	1 个起始位 8 个数据位, 最小有效位先发送 1 个偶/奇校验位; 如果无奇偶校验, 则不存在位 1 个停止位 (如果使用奇偶校验); 如果无奇偶校验, 则为 2 位
错误检查字段	循环冗余校验 (CRC)

## 8.8.2 Modbus RTU 消息结构

传输设备将 Modbus RTU 消息放入一个开始和结束位置已知的帧中。这样, 接收设备即可在消息开始处开始读取地址部分, 确定该消息对哪台设备进行寻址 (或所有设备, 如果消息为广播的话), 并了解消息的结束时间。检测到部分消息, 因而产生错误。在每个字段中传输的字符必须使用从 00 到 FF 的十六进制格式。变频器会持续监视网络总线, 即便在“静止”期间也是如此。接收到第一个字段 (地址字段) 后, 每个变频器或设备都会将其解码, 以确定被寻址的设备。编址为零的 Modbus RTU 消息是广播消息。不允许响应广播消息。典型的消息帧如表 8.1 所示。

启动时)	地址	功能	数据	CRC 检查	终止
T1-T2-T3-T4	8 位	8 位	N x 8 位	16 位	T1-T2-T3-T4

表 8.1 典型的 Modbus RTU 消息结构

## 8.8.3 启动/停止字段

消息以一个静止段开始。此段至少为 3.5 个字符间隔。这可用所选网络波特率下的字符间隔的倍数来实现 (显示为“启动”T1-T2-T3-T4)。所传输的第一个字段为设备地址。在传输完最后一个字符后, 紧接着是一个类似的至少为 3.5 个字符间隔的段, 它标志着消息的结束。在此段之后可以开始新的消息。必须将整个消息帧作为连续的数据流传输。如果在帧结束之前出现了超过 1.5 个字符间隔的静止段, 则接收设备会丢弃不完整的消息, 并假设下一字节为新消息的地址字段。类似地, 如果新消息在上一条消息完成之后的 3.5 个字符间隔内便开始, 则接收设备会将其视为上一条消息的延续。这会导致超时 (从站无响应), 因为对于该组合消息而言, 最后的 CRC 字段中的值将无效。

## 8.8.4 地址字段

消息帧的地址字段包含 8 位。有效的从设备地址: 0 - 247 范围内的十进制数。为单台从设备分配的地址应介于 1 - 247 的范围 (0 预留给广播模式, 这是所有从站都认可的)。主站通过将站地址放入消息的地址字段, 对从站进行寻址。从站发送其响应时, 会将自己的地址放在此地址字段中, 以使主站了解哪个从站在进行响应。

## 8.8.5 功能字段

消息帧的功能字段包含 8 位。有效代码的范围为 1 - FF。功能字段用于在主站和从站之间发送消息。从主设备向从属设备发送消息时, 功能代码字段将通知从属设备要执行的操作类型。从属设备对主设备进行响应时, 会使用功能代码字段指示正常 (无错) 响应或发生了某种错误 (称为异常响应)。对于正常响应, 从属设备只重复原先的功能代码。对于异常响应, 从站会返回一个代码。该代码相当于原始的功能代码, 只不过其最大有效位被设为逻辑 1。此外, 从属设备还将一个唯一的代码放入响应消息的数据字段中。这样即可通知主控制器发生了哪种错误, 或异常的原因。另请参考 8.8.10 Modbus RTU 支持的功能代码和 8.8.11 Modbus 异常代码章节。

## 8.8.6 数据字段

数据字段是使用几组两个十六进制数字 (范围在 00 至 FF 之间) 构建的。这些都由一个 RTU 字符构成。从主设备发送到从属设备的消息的数据字段包含其他信息, 从属设备必须使用这些信息执行功能代码定义的操作。这可能包括线圈或寄存器地址、要处理的项目数和字段中实际的数据字节数等。

## 8.8.7 CRC 检查字段

在消息中包括一个错误检查字段, 此字段的工作机制基于循环冗余校验 (CRC) 方法。CRC 字段可检查整条消息的内容。它的应用与用于消息的单个字符的任何奇偶校验方法均无关。CRC 值是通过传输设备计算的, 后者将 CRC 作为最后一个字段附加在消息中。接收设备会在接收消息过程中重新计算 CRC, 并将计算值与 CRC 字段中接收到的实际值相比较。如果两个值不相等, 则会导致总线超时。错误检查字段包含一个 16 位二进制值, 该值由两个 8 位字节组成。此步完成后, 首先附加字段的低位字节, 然后是高位字节。CRC 高位字节为消息中发送的最后一个字节。

## 8.8.8 线圈寄存器编址

在 Modbus 中, 所有数据都是用线圈和保持寄存器来组织的。线圈保持单个位, 而保持寄存器则保持 2 字节字 (即 16 位)。Modbus 消息中的所有数据地址均以零为参考。数据项的第一个项目编号被编址为零。例如: 可编程控制器中的“线圈 1”在 Modbus 消息的数据地址字段中被编址为线圈 0000。线圈 127 (十进制) 被编址为线圈 007EHEX (十进制的 126)。

保持寄存器 40001 在消息数据地址字段中被编址为寄存器 0000。功能代码字段已指定某个“保持寄存器”操作。因此, “4XXXX”引用值是固有的。保持寄存器 40108 被编址为寄存器 006BHEX (十进制的 107)。

线圈编号	说明	信号方向
1-16	变频器 控制字 (见 表 8.2)	由主到从
17-32	变频器 速度或给定值的参考值范围为 0x0 - 0xFFFF (-200% ... ~200%)	由主到从
33-48	变频器 状态字 (见 表 8.2)	由从到主
49-64	开环模式: 变频器 输出频率 闭环模式: 变频器 反馈信号	由从到主
65	参数写入控制 (由主到从)	由主到从
	0 = 将参数变化写入 变频器的 RAM	
	1 = 将参数变化写入 变频器的 RAM 和 EEPROM。	
66-65536	预留	
线圈	0	1
01	预置参考值 LSB	
02	预置参考值 MSB	
03	直流制动	无直流制动
04	惯性停止	无惯性停止
05	快速停止	无快速停止
06	锁定频率	无锁定频率
07	加减速停止	启动时)
08	不复位	复位
09	无点动	点动
10	加减速 1	加减速 2
11	数据无效	数据有效
12	继电器 1 关	继电器 1 开
13	继电器 2 关	继电器 2 开
14	设置 LSB	
15		
16	无反向	反向

表 8.2 变频器 控制字 (FC 协议)

总线地址	总线寄存器 1	PLC 寄存器	内容	访问	说明
0	1	40001	预留		预留给早期的 VLT 5000 和 VLT 2800 变频器
1	2	40002	预留		预留给早期的 VLT 5000 和 VLT 2800 变频器
2	3	40003	预留		预留给早期的 VLT 5000 和 VLT 2800 变频器
3	4	40004	自由		
4	5	40005	自由		
5	6	40006	Modbus 配置	读/写 (R/W)	仅限 TCP。预留给 Modbus TCP (p12-28 和 12-29 - 存储在 Eeprom 等内)
6	7	40007	最近的错误代码	只读	从参数数据库收到的错误代码, 有关详细信息, 请参考 WHAT 38295
7	8	40008	最近的错误寄存器	只读	最近发生错误的寄存器的地址, 有关详细信息, 请参考 WHAT 38296
8	9	40009	索引指针	读/写 (R/W)	要访问的参数的下标索引。有关详细信息, 请参考 WHAT 38297
9	10	40010	FC 参数 0-01	取决于参数访问权限	参数 0-01 (Modbus 寄存器 = 10 个参数编号) 为 Modbus 映射中的 pr 参数预留 20 个字节的空间
19	20	40020	FC 参数 0-02	取决于参数访问权限	参数 0-02 为 Modbus 映射中的 pr 参数预留 20 个字节的空间
29	30	40030	FC 参数 xx-xx	取决于参数访问权限	参数 0-03 为 Modbus 映射中的 pr 参数预留 20 个字节的空间

<sup>1</sup> 写入 Modbus RTU 报文的值必须比寄存器编号小 1, 比如, 为了读取 Modbus 寄存器 1, 则在报文中写入的值应为 0。

\* 用于指定在访问带索引的参数时使用的索引号。

线圈	0	1
33	控制未就绪	控制就绪
34	变频器 未就绪	变频器 就绪
35	惯性停止	安全功能关闭
36	无报警	报警
37	未使用	未使用
38	未使用	未使用
39	未使用	未使用
40	无警告	警告
41	不在参考值下	在参考值下
42	手动模式	自动模式
43	超出频率范围	在频率范围内
44	已停止	运行
45	未使用	未使用
46	无电压警告	电压警告
47	不在电流极限内	电流极限
48	无热警告	热警告

表 8.3 变频器 状态字 (FC 协议)



## 8.8.9 如何控制 变频器

本节介绍了可以在 Modbus RTU 消息的功能字段和数据字段中使用的代码。

### 8.8.10 Modbus RTU 支持的功能代码

Modbus RTU 支持在消息的功能字段中使用下述功能代码。

功能	功能代码
读取线圈	1 (十六进制)
读取保持寄存器	3 (十六进制)
写入单个线圈	5 (十六进制)
写入单个寄存器	6 (十六进制)
写入多个线圈	F (十六进制)
写入多个寄存器	10 (十六进制)
获取通讯事件计数器	B (十六进制)
报告从站 ID	11 (十六进制)

功能	功能代码	子功能代码	子功能
诊断	8	1	重新启动通讯
		2	返回诊断寄存器
		10	清空计数器和诊断寄存器
		11	返回总线消息计数
		12	返回总线通讯错误计数
		13	返回总线异常错误计数
		14	返回从站消息计数

### 8.8.11 Modbus 异常代码

有关异常代码响应消息的结构完整说明，请参考 8.8.5 功能字段。

Modbus 异常代码		
代码	名称	含义
1	非法功能	查询中收到的功能代码对于该伺服设备（或从设备）来说是不允许的操作。这可能是由于该功能代码仅适用于更新的设备，未在所选设备中实施。这可能表明该伺服设备（或从设备）处于错误状态下，无法处理此类型的请求，原因可能是未进行配置，或未被要求返回寄存器值。
2	非法数据地址	查询中收到的数据地址对于该伺服设备（或从设备）来说是不允许的地址。更为具体来说，参照编号和传输长度的组合无效。对于具有 100 个寄存器的控制器来说，偏差为 96，长度为 4 的请求会成功，偏差为 96 长度为 5 的请求则会产生异常 02。

Modbus 异常代码		
3	非法数据值	查询数据中包含的值对于该伺服设备（或从设备）来说是不允许的值。这表明一个复杂请求的提示内容结构有问题，如隐含的长度不正确。该错误并不特别表示为寄存器中的存储提供的数据项值超出了该应用程序的预期范围，因为 Modbus 协议不了解任何特定寄存器的任何特定值的特征。
4	从设备发生故障	伺服设备（或从设备）尝试执行请求操作时发生不可恢复的错误。

## 8.9 如何访问参数

### 8.9.1 参数处理

PNU（参数号）是从 Modbus 读/写消息中包含的寄存器地址转换而来的。参数号以十进制形式转换为 Modbus 格式（10 x 参数号）。

### 8.9.2 数据存储

线圈 65（十进制）可决定是将写入变频器的数据存储到 EEPROM 和 RAM（线圈 65 = 1），还是仅存储到 RAM 中（线圈 65 = 0）。

### 8.9.3 IND

数组索引在保持寄存器 9 中设置，使用它可以访问数组参数。

### 8.9.4 文本块

可以像访问其他参数那样访问以文本字符串形式存储的参数。文本块的最大长度为 20 个字符。在对某个参数的读请求中，如果请求的字符数超过该参数存储的字符数，则响应消息会被截断。在对某个参数的读请求中，如果请求的字符数少于该参数存储的字符数，则用空格填充响应消息。

### 8.9.5 转换因数

有关各个参数的不同属性，请参阅默认值部分。由于参数值只能以整数形式传输，因此必须使用转换因数来传输小数。请参考 7.4 Quick Menu（快捷菜单）参数。

## 8.9.6 参数值

### 标准数据类型

标准数据类型有 int16、int32、uint8、uint16 和 uint32。它们以 4x 寄存器 (40001 - 4FFFF) 的形式存储。使用功能 03HEX “读取保持寄存器”可读取这些参数。使用以下功能可写入参数：对于 1 个寄存器 (16 位)，使用功能 06HEX “预置单个寄存器”；对于 2 个寄存器 (32 位)，使用功能 10HEX “预置多个寄存器”。可读取的长度范围为 1 个寄存器 (16 位) 到 10 个寄存器 (20 个字符)。

### 非标准数据类型

非标准数据类型为文本字符串，以 4x 寄存器 (40001 - 4FFFF) 的形式存储。使用功能 03HEX “读取保持寄存器”可读取这些参数，使用功能 10HEX “预置多个寄存器”可写入这些参数。可读取的长度范围为 1 个寄存器 (2 个字符) 到 10 个寄存器 (20 个字符)。

## 8.10 示例

下述示例显示了各种 Modbus RTU 命令。如果发生错误，请参考 8.8.11 Modbus 异常代码。

### 8.10.1 读取线圈状态 (01 [十六进制])

#### 说明

该功能读取变频器中离散输出 (线圈) 的开/关状态。读取操作从不支持广播。

#### 查询

查询消息指定起始线圈和要读取的线圈数。线圈地址从 0 开始，如线圈 33 的地址应为 32。

从“从站设备 01”读取线圈 33-48 (状态字) 的请求示例。

字段名称	示例 (十六进制)
从站地址	01 (变频器 地址)
功能	01 (读取线圈)
起始地址, 高位	00
起始地址, 低位	20 (十进制的 32) 线圈 33
点数, 高位	00
点数, 低位	10 (十进制的 16)
错误检查 (CRC)	-

#### 响应

按照数据字段中每位一个线圈的形式, 对响应消息中的线圈状态进行打包。状态指示如下: 1 = ON; 0 = OFF。第一个数据字节的 LSB 包含在查询中寻址的线圈。其他线圈跟在该字节的高位端之后, 并按从“低位到高位”的顺序出现在后续字节中。

如果返回的线圈数量不是 8 的倍数, 则将用零填充最后的数据字节中的其余位 (向该字节的高位端填充)。“字节数”字段指定数据的完整字节数。

字段名称	示例 (十六进制)
从站地址	01 (变频器 地址)
功能	01 (读取线圈)
字节数	02 (2 字节数据)
数据 (线圈 40-33)	07
数据 (线圈 48-41)	06 (STW=0607 [十六进制])
错误检查 (CRC)	-

## 注意

在 Modbus 中用显性偏移 -1 来访问线圈和寄存器。比如用“线圈 32”来访问线圈 33。

### 8.10.2 强制/写入单个线圈 (05 [十六进制])

#### 说明

该功能强制将线圈设为开或关。广播时, 此功能强制所有连接的从站均具有相同的线圈参考值。

#### 查询

该查询消息指定将强制线圈 65 (参数写入控制)。线圈地址从 0 开始, 如线圈 65 的地址应为 64。强制数据 = 00 00HEX (OFF [关]) 或 FF 00HEX (ON [开])。

字段名称	示例 (十六进制)
从站地址	01 (变频器 地址)
功能	05 (写入单个线圈)
线圈地址, 高位	00
线圈地址, 低位	40 (十进制的 64) 线圈 65
强制数据, 高位	FF
强制数据, 低位	00 (FF 00 = 开)
错误检查 (CRC)	-

#### 响应

正常响应是在强制线圈状态之后返回对查询的回复。

字段名称	示例 (十六进制)
从站地址	01
功能	05
强制数据, 高位	FF
强制数据, 低位	00
线圈数量, 高位	00
线圈数量, 低位	01
错误检查 (CRC)	-

### 8.10.3 强制/写入多个线圈 (0F [十六进制])

该功能强制一系列线圈中的每个线圈均为 ON (开) 或 OFF (关)。广播时, 此功能强制所有连接的从站均具有相同的线圈参考值。

该查询消息指定对线圈 17 到 32 (速度给定值) 执行强制。

## 注意

线圈地址从 0 开始，如线圈 17 的地址应为 16。

字段名称	示例（十六进制）
从站地址	01（变频器 地址）
功能	0F（写入多个线圈）
线圈地址，高位	00
线圈地址，低位	10（线圈地址 17）
线圈数量，高位	00
线圈数量，低位	10（16 个线圈）
字节数	02
强制数据，高位 （线圈 8-1）	20
强制数据，低位 （线圈 10-9）	00（参考值 = 2000 [十六进制]）
错误检查（CRC）	-

## 响应

正常响应返回从属设备地址、功能代码、起始地址和强制线圈的数量。

字段名称	示例（十六进制）
从站地址	01（变频器 地址）
功能	0F（写入多个线圈）
线圈地址，高位	00
线圈地址，低位	10（线圈地址 17）
线圈数量，高位	00
线圈数量，低位	10（16 个线圈）
错误检查（CRC）	-

### 8.10.4 读取保持寄存器（03 [十六进制]）

#### 说明

该功能读取从站中保持寄存器的内容。

#### 查询

查询消息指定起始寄存器和要读取的寄存器数。寄存器地址从 0 开始，如寄存器 1-4 的地址应为 0-3。

范例：读取 3-03 *Maximum Reference*，寄存器 03030。

字段名称	示例（十六进制）
从站地址	01
功能	03（读取保持寄存器）
起始地址，高位	0B（寄存器地址 3029）
起始地址，低位	05（寄存器地址 3029）
点数，高位	00
点数，低位	02 -（3-03 <i>Maximum Reference</i> 为 32 位长，即 2 个寄存器）
错误检查（CRC）	-

#### 响应

以每个寄存器两个字节的方将响应消息中的寄存器数据打包，每个字节内的二进制内容均右对齐。对于每个寄存器，第一个字节都包含高位的位，第二个字节都包含低位的位。

范例：Hex 000088B8 = 35.000 = 15Hz。

字段名称	示例（十六进制）
从站地址	01
功能	03
字节数	04
数据，高位 （寄存器 3030）	00
数据，低位 （寄存器 3030）	16
数据，高位 （寄存器 3031）	E3
数据，低位 （寄存器 3031）	60
错误检查 （CRC）	-

### 8.10.5 预置单个线圈（06 [十六进制]）

#### 说明

该功能将一个值预置到单个保持寄存器中。

#### 查询

查询消息指定要强制的寄存器参考值。寄存器地址从 0 开始，如寄存器 1 的地址应为 0。

范例：写入 1-00 *Configuration Mode*，寄存器 1000。

字段名称	示例（十六进制）
从站地址	01
功能	06
寄存器地址，高位	03（寄存器地址 999）
寄存器地址，低位	E7（寄存器地址 999）
预置数据，高位	00
预置数据，低位	01
错误检查（CRC）	-

#### 响应

正常响应是对查询的重复，在传递寄存器内容之后会被返回。

字段名称	示例（十六进制）
从站地址	01
功能	06
寄存器地址，高位	03
寄存器地址，低位	E7
预置数据，高位	00
预置数据，低位	01
错误检查（CRC）	-

### 8.10.6 预置多个寄存器(10 [十六进制])

#### 说明

该功能将值预置到一系列的保持寄存器中。

#### 查询

查询消息指定要预置的寄存器参考值。寄存器地址从 0 开始,如寄存器 1 的地址应为 0。下述请求示例对 2 个寄存器进行预置(将 7 设为 738 (7.38 A)):

字段名称	示例(十六进制)
从站地址	01
功能	10
起始地址, 高位	04
起始地址, 低位	19
寄存器数量, 高位	00
寄存器数量, 低位	02
字节数	04
写入数据, 高位 (寄存器 4: 1049)	00
写入数据, 低位 (寄存器 4: 1049)	00
写入数据, 高位 (寄存器 4: 1050)	02
写入数据, 低位 (寄存器 4: 1050)	E2
错误检查 (CRC)	-

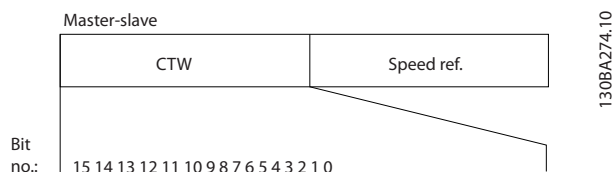
#### 响应

正常响应返回从属设备地址、功能代码、起始地址和预置的线圈数量。

字段名称	示例(十六进制)
从站地址	01
功能	10
起始地址, 高位	04
起始地址, 低位	19
寄存器数量, 高位	00
寄存器数量, 低位	02
错误检查 (CRC)	-

## 8.11 Danfoss FC 控制协议

### 8.11.1 与 FC 协议对应的控制字 (8-10 Protocol = FC profile)



位	位值 = 0	位值 = 1
00	参考值	外部选择低位
01	参考值	外部选择高位
02	直流制动	加减速
03	惯性停车	非惯性停车
04	快速停止	加减速
05	保持输出频率	使用加减速
06	加减速停止	启动时)
07	无功能	复位
08	无功能	点动
09	加减速 1	加减速 2
10	数据无效	数据有效
11	打开继电器 01	激活继电器 01
12	打开继电器 02	激活继电器 02
13	参数设置	选择低位
15	无功能	反向

#### 关于控制位的说明

##### 位 00/01

位 00 和 01 用于根据表 8.4 在 3-10 Preset Reference 中预设的四个参考值之间选择。

预置参考值	参数	位 01	位 00
1	3-10 Preset Reference [0]	0	0
2	3-10 Preset Reference [1]	0	1
3	3-10 Preset Reference [2]	1	0
4	3-10 Preset Reference [3]	1	1

表 8.4 控制位

### 注意

通过在 8-56 Preset Reference Select 中进行选择,可以定义位 00/01 如何与数字输入的对应功能进行门运算。

#### 位 02, 直流制动

如果位 02 = “0”, 则将导致直流制动和停止。制动电流和制动时间分别在 2-01 DC Brake Current 和 2-02 DC Braking Time 中设置。

如果位 02 = “1”, 将导致加减速。

#### 位 03, 惯性停车

位 03 = “0”: 变频器 会立即“释放”电动机(关闭输出晶体管), 从而使电动机惯性运转直至停止。

位 03 = “1”: 如果满足其他启动条件, 变频器 将启动电动机。

通过在 8-50 Coasting Select 中进行选择, 可以定义位 03 如何与数字输入的对应功能进行门运算。

#### 位 04, 快速停止

位 04 = “0”: 使电动机减速至停止(在 3-81 *Quick Stop Ramp Time* 中设置)。

#### 位 05, 保持输出频率

位 05 = “0”: 锁定当前的输出频率(单位为 Hz)。只能通过被设为 *Speed up* 和 *Slow down* 的数字输入(5-10 *Terminal 18 Digital Input* 到 5-13 *Terminal 29 Digital Input*) 来更改锁定的输出频率。

### 注意

如果激活锁定输出功能, 则只有用下述方式才能使变频器停止运转:

- 位 03 惯性停止
- 位 02 直流制动
- 被编程为直流制动、惯性停止或复位和惯性停止的数字输入端(5-10 *Terminal 18 Digital Input* 至 5-13 *Terminal 29 Digital Input*)。

#### 位 06, 加减速停止/启动

位 06 = “0”: 将导致停止。在此期间, 电动机会根据所选择的减速参数减速至停止。位 06 = “1”: 如果满足其他启动条件, 将允许变频器启动电动机。

通过在 8-53 *Start Select* 中进行选择, 可以定义位 06 (加减速停止/启动) 如何与数字输入的对应功能进行门运算。

#### 位 07, 复位 位 07 = “0”: 不复位。

位 07 = “1”: 将跳闸复位。复位是在信号的前端被激活的, 即从逻辑“0”变为逻辑“1”时。

#### 位 08, 点动

位 08 = “1”: 输出频率由参 3-11 *Jog Speed [Hz]* 决定。

#### 位 09, 选择加减速 1/2

位 09 = “0”: 启用加减速 1 (3-41 *Ramp 1 Ramp up Time* 到 3-42 *Ramp 1 Ramp Down Time*)。

位 09 = “1”: 启用加减速 2 (3-51 *Ramp 2 Ramp up Time* 到 3-52 *Ramp 2 Ramp down Time*)。

#### 位 10, 数据无效/数据有效

通知变频器使用或忽略控制字。

位 10 = “0”: 忽略控制字。位 10 = “1”: 使用控制字。由于不论电报类型为何, 电报始终都包含控制字, 因此该功能具有普遍意义。如果在更新或读取参数时不想使用控制字, 可将其关闭。

#### 位 11, 继电器 01

位 11 = “0”: 不激活继电器。

位 11 = “1”: 如果在 5-40 *Function Relay* 中选择了控制字位 11, 则激活继电器 01。

#### 位 12, 继电器 02

位 12 = “0”: 继电器 02 未激活。位 12 = “1”: 如果在 5-40 *Function Relay* 中选择了控制字位 12, 则激活继电器 02。

#### 位 13, 菜单选择

使用位 13, 可根据下表在 2 个菜单设置之间进行选择。

设置	位 13
1	0
2	1

只有在 0-10 *Active Set-up* 中选择了多重菜单, 才能使用该功能。

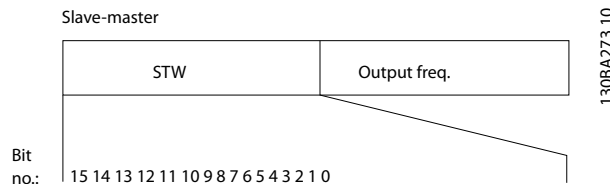
通过在 8-55 *Set-up Select* 中进行选择, 可以定义位 13 如何与数字输入的对应功能进行门运算。

#### 位 15 反向

位 15 = “0”: 不反转。

位 15 = “1”: 反向 默认设置下, 反转功能在 8-54 *Reversing Select* 中被设为数字方式。只有在选择了串行通讯、逻辑或或逻辑与时, 位 15 才能导致反向。

### 8.11.2 与 FC 协议对应的状态字 (STW) (8-10 Protocol = FC 协议)



位	位 = 0	位 = 1
00	控制未就绪	控制就绪
01	Drive 未就绪	变频器就绪
02	惯性运动	启用
03	无错误	跳闸
04	无错误	错误 (无跳闸)
05	预留	-
06	无错误	锁定性跳闸
07	无警告	警告
08	速度 ≠ 参考值	速度 = 参考值
09	本地运行	总线控制
10	超出频率极限	频率极限正常
11	无功能	运行
12	变频器正常	停止, 自动启动
13	电压正常	过压
14	转矩正常	过转矩
15	定时器正常	超时

**关于状态位的说明****位 00, 控制未就绪/就绪**

位 00 = “0”：变频器跳闸。位 00 = “1”：变频器控制系统已就绪，但不一定已为电源单元供电（针对控制系统外接 24 V 电源的情形）。

**位 01, 变频器就绪**

位 01 = “1”：变频器已作好运行准备，但通过数字输入或串行通讯激活了惯性停车命令。

**位 02, 惯性停止**

位 02 = “0”：变频器释放电动机。位 02 = “1”：变频器通过启动命令启动电动机。

**位 03, 无错误/跳闸**

位 03 = “0”：变频器不在故障模式下。位 03 = “1”：变频器跳闸。要恢复运行，请按 [Reset]（复位）。

**位 04, 无错误/错误（无跳闸）**

位 04 = “0”：变频器不在故障模式下。位 04 = “1”：变频器显示了一个错误，但没有跳闸。

**位 05, 未使用**

在状态字中不使用位 05。

**位 06, 无错误/锁定性跳闸**

位 06 = “0”：变频器不在故障模式下。位 06 = “1”：变频器发生锁定跳闸。

**位 07, 无警告/警告**

位 07 = “0”：没有警告。位 07 = “1”：发生一个警告。

**位 08, 速度≠参考值/速度 = 参考值**

位 08 = “0”：电动机正在运行，但其当前速度与预置的速度参考值不同。例如，在启动/停止期间加减速时，可能出现这种情形。位 08 = “1”：电动机速度符合预置的速度参考值。

**位 09, 本地运行/总线控制**

位 09 = “0”：在控制单元上激活了 [STOP/RESET]（停止/复位），或者在 *F-02 Operation Method* 中选择了本地控制。不能通过串行通讯来控制变频器。位 09 = “1”表示可以通过现场总线/串行通讯来控制变频器。

**位 10, 超出频率极限**

位 10 = “0”：输出频率达到在 *4-12 Motor Speed Low Limit [Hz]* 或 *4-14 Motor Speed High Limit [Hz]* 中设置的值。位 10 = “1”：输出频率在定义的极限范围内。

**位 11, 未运行/运行**

位 11 = “0”：电动机未运行。位 11 = “1”：变频器有启动信号，或者输出频率大于 0 Hz。

**位 12, 变频器正常/已停止, 将自动启动:**

位 12 = “0”：逆变器不存在短时过热现象。位 12 = “1”：逆变器因为过热而停止，但设备并未跳闸，因此一旦温度恢复正常，仍可继续工作。

**位 13, 电压正常/超过极限**

位 13 = “0”：没有电压警告。位 13 = “1”：变频器中间电路的直流电压过低或者过高。

**位 14, 转矩正常/超过极限**

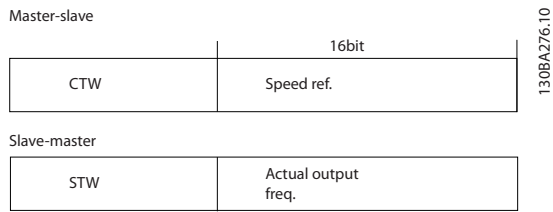
位 14 = “0”：电动机电流低于在 *4-18 Current Limit* 选择的转矩极限。位 14 = “1”：超过了 *4-18 Current Limit* 中的转矩极限。

**位 15, 定时器正常/超过限制**

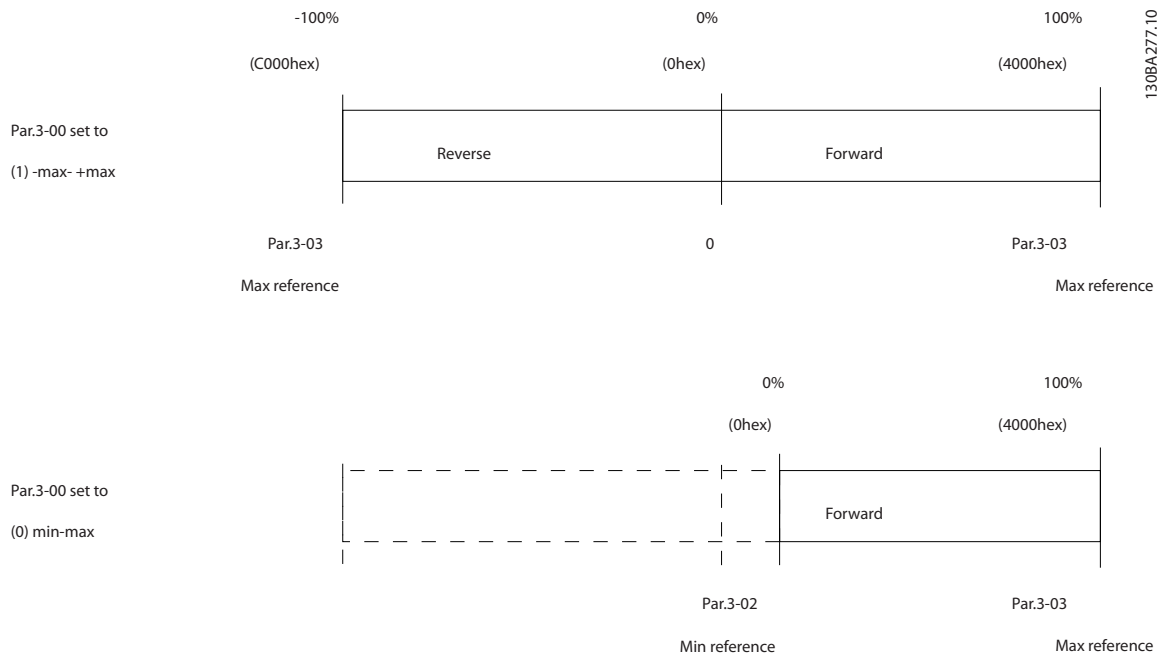
位 15 = “0”：电动机热保护和热保护的计时器尚未超过 100%。位 15 = “1”：其中的一个定时器超过了 100%。

### 8.11.3 总线速度参考值

以一个相对百分比的形式将速度参考值传输给变频器。以一个 16 位字的形式传输该值；作为整数时 (0-32767)，如果值为 16384 (4000 [十六进制])，则表示 100%。负数借助 2 的补码表示。实际输出频率 (MAV) 与总线参考值的标定方式相同。



参考值和 MAV 的标定方式如下：



## 9 规格

### 9.1 规格

#### 9.1.1 主电源电压 1 x 200 - 240 V AC

150% 正常过载转矩可持续 1 分钟						
变频器	PK18	PK37	PK75	P1K5	P2K2	
典型主轴输出 [kW]	0.18	0.37	0.75	1.5	2.2	
典型主轴输出 [HP]	0.25	0.5	1	2	3	
IP 20	机架 M1	机架 M1	机架 M1	机架 M2	机架 M3	
<b>输出电流</b>						
	持续 (3 x 200-240 V) [A]	1.2	2.2	4.2	6.8	9.6
	间歇 (3 x 200-240 V) [A]	1.8	3.3	6.3	10.2	14.4
	最大电缆规格: (主电源、电动机) [mm <sup>2</sup> / AWG]	4/10				
<b>最大输入电流</b>						
	持续 (1 x 200-240 V) [A]	3.3	6.1	11.6	18.7	26.4
	间歇 (1 x 200-240 V) [A]	4.5	8.3	15.6	26.4	37.0
	主电源最大保险丝 [A]	请参阅保险丝部分				
	环境					
	预计功率损耗 [W], 最佳情形/一般情形 1)	12.5/ 15.5	20.0/ 25.0	36.5/ 44.0	61.0/ 67.0	81.0/ 85.1
	IP20 机箱重量 [kg]	1.1	1.1	1.1	1.6	3.0
效率 [%], 最佳情形/典型 1)	95.6/ 94.5	96.5/ 95.6	96.6/ 96.0	97.0/ 96.7	96.9/ 97.1	

表 9.1 主电源电压 1 x 200 - 240 V AC

1. 额定负载条件下。



## 9.1.2 主电源电压 3 x 200 - 240 V AC

150% 正常过载转矩可持续 1 分钟							
变频器	PK25 0.25	PK37 0.37	PK75 0.75	P1K5 1.5	P2K2 2.2	P3K7 3.7	
典型主轴输出 [kW]	0.33	0.5	1	2	3	5	
典型主轴输出 [HP]							
IP 20	机架 M1	机架 M1	机架 M1	机架 M2	机架 M3	机架 M3	
<b>输出电流</b>							
	持续 (3 x 200-240 V) [A]	1.5	2.2	4.2	6.8	9.6	15.2
	间歇 (3 x 200-240 V) [A]	2.3	3.3	6.3	10.2	14.4	22.8
	最大电缆规格:						
	(主电源、电动机) [mm <sup>2</sup> / AWG]	4/10					
<b>最大输入电流</b>							
	持续 (3 x 200-240 V) [A]	2.4	3.5	6.7	10.9	15.4	24.3
	间歇 (3 x 200-240 V) [A]	3.2	4.6	8.3	14.4	23.4	35.3
	主电源最大保险丝 [A]	请参阅保险丝部分					
	环境						
	预计功率损耗 [W], 最佳情形/一般情形 1)	14.0/ 20.0	19.0/ 24.0	31.5/ 39.5	51.0/ 57.0	72.0/ 77.1	115.0/ 122.8
	IP20 机箱重量 [kg]	1.1	1.1	1.1	1.6	3.0	3.0
效率 [%], 最佳情形/典型 1)	96.4/ 94.9	96.7/ 95.8	97.1/ 96.3	97.4/ 97.2	97.2/ 97.4	97.3/ 97.4	

表 9.2 主电源电压 3 x 200 - 240 V AC

1. 额定负载条件下。

## 9.1.3 主电源电压 3 x 380 - 480 V AC

150% 正常过载转矩可持续 1 分钟							
变频器		PK37	PK75	P1K5	P2K2	P3K0	P4K0
典型主轴输出 [kW]		0.37	0.75	1.5	2.2	3.0	4.0
典型主轴输出 [HP]		0.5	1	2	3	4	5
IP 20		机架 M1	机架 M1	机架 M2	机架 M2	机架 M3	机架 M3
输出电流							
	持续 (3 x 380-440 V) [A]	1.2	2.2	3.7	5.3	7.2	9.0
	间歇 (3 x 380-440 V) [A]	1.8	3.3	5.6	8.0	10.8	13.7
	持续 (3 x 440-480 V) [A]	1.1	2.1	3.4	4.8	6.3	8.2
	间歇 (3 x 440-480 V) [A]	1.7	3.2	5.1	7.2	9.5	12.3
	最大电缆规格: (主电源、电动机) [mm <sup>2</sup> / AWG]	4/10					
最大输入电流							
	持续 (3 x 380-440 V) [A]	1.9	3.5	5.9	8.5	11.5	14.4
	间歇 (3 x 380-440 V) [A]	2.6	4.7	8.7	12.6	16.8	20.2
	持续 (3 x 440-480 V) [A]	1.7	3.0	5.1	7.3	9.9	12.4
	间歇 (3 x 440-480 V) [A]	2.3	4.0	7.5	10.8	14.4	17.5
	主电源最大保险丝 [A]	请参阅保险丝部分					
	环境						
	预计功率损耗 [W], 最佳情形/ 典型 1)	18.5/ 25.5	28.5/ 43.5	41.5/ 56.5	57.5/ 81.5	75.0/ 101.6	98.5/ 133.5
IP20 机箱重量 [kg]	1.1	1.1	1.6	1.6	3.0	3.0	
效率 [%], 最佳情形/典型 1)	96.8/ 95.5	97.4/ 96.0	98.0/ 97.2	97.9/ 97.1	98.0/ 97.2	98.0/ 97.3	

表 9.3 主电源电压 3 x 380 - 480 V AC

1. 额定负载条件下。

150% 正常过载转矩可持续 1 分钟							
变频器		P5K5	P7K5	P11K	P15K	P18K	P22K
典型主轴输出 [kW]		5.5	7.5	11	15	18.5	22
典型主轴输出 [HP]		7.5	10	15	20	25	30
IP 20		机架 M3	机架 M3	机架 M4	机架 M4	机架 M5	机架 M5
输出电流							
	持续 (3 x 380-440 V) [A]	12.0	15.5	23.0	31.0	37.0	42.0
	间歇 (3 x 380-440 V) [A]	18.0	23.5	34.5	46.5	55.5	63.0
	持续 (3 x 440-480 V) [A]	11.0	14.0	21.0	27.0	34.0	40.0
	间歇 (3 x 440-480 V) [A]	16.5	21.3	31.5	40.5	51.0	60.0
	最大电缆规格: (主电源、电动机) [mm <sup>2</sup> / AWG]	4/10		16/6			
最大输入电流							
	持续 (3 x 380-440 V) [A]	19.2	24.8	33.0	42.0	34.7	41.2
	间歇 (3 x 380-440 V) [A]	27.4	36.3	47.5	60.0	49.0	57.6
	持续 (3 x 440-480 V) [A]	16.6	21.4	29.0	36.0	31.5	37.5
	间歇 (3 x 440-480 V) [A]	23.6	30.1	41.0	52.0	44.0	53.0
	主电源最大保险丝 [A]	请参阅保险丝部分					
	环境						
	预计功率损耗 [W], 最佳情形/ 典型 1)	131.0/ 166.8	175.0/ 217.5	290.0/ 342.0	387.0/ 454.0	395.0/ 428.0	467.0/ 520.0
IP20 机箱重量 [kg]	3.0	3.0					
效率 [%], 最佳情形/典型 1)	98.0/ 97.5	98.0/ 97.5	97.8/ 97.4	97.7/ 97.4	98.1/ 98.0	98.1/ 97.9	

表 9.4 主电源电压 3 x 380 - 480 V AC

1. 额定负载条件下。

## 保护与功能

- 电子热敏式电动机过载保护。
- 通过监测散热片的温度，可以确保变频器在温度过高时跳闸。
- 当电动机端子 U、V 和 W 之间发生短路时，变频器会受到保护。
- 如果电动机缺相，变频器则会跳闸并发出警报。
- 如果主电源发生缺相，变频器将跳闸或发出警告（取决于负载）。
- 对中间电路电压的监测确保变频器在中间电路电压过低或过高时会跳闸。
- 变频器在电动机端子 U、V 和 W 上带有接地故障保护。

## 主电源电压 (L1/L、L2、L3/N)

供电电压	200-240 V ±10 %
供电电压	380-480 V ±10 %
供电频率	50/60 Hz
主电源各相位之间的最大临时不平衡	额定供电电压的 3.0%
有效功率因数 ( )	≥ 0.4 (额定负载下的标称值)
位移功率因数 (cos φ) 接近 1	(> 0.98)
打开输入电源 L1/L、L2、L3/N (上电)	最多 2 次/分钟。
环境符合 EN60664-1 标准要求	过压类别 III/污染度 2

此单元适用于能够提供不超过 100.000 RMS 安培的均方根对称电流和最大电压为 240/480 V 的电路。

## 电动机输出 (U, V, W)

输出电压	供电电压的 0-100%
输出频率	0-200 Hz (VVC+), 0-400 Hz (u/f)
输出切换	无限制
加减速时间	0.05 - 3600 秒
电缆的长度和横截面积	
最大电动机电缆长度, 屏蔽/铠装 (符合 EMC 规范的安装)	15 m
最大电动机电缆长度, 非屏蔽/非铠装	50 m
电动机、主电源电缆的最大横截面积*	
负载共享/制动 (M1、M2、M3)	6.3 mm Faston 绝缘插头
负载共享/制动电缆的最大横截面积 (M4、M5)	16 mm <sup>2</sup> /6 AWG
控制端子电缆 (刚性电缆) 的最大横截面积	1.5 mm <sup>2</sup> /16 AWG (2 x 0.75 mm <sup>2</sup> )
控制端子电缆 (柔性电缆) 的最大横截面积	1 mm <sup>2</sup> /18 AWG
控制端子电缆 (带封闭芯线的电缆) 的最大横截面积	0.5 mm <sup>2</sup> /20 AWG
控制端子的最小横截面积	0.25 mm <sup>2</sup>

\* 有关详细信息, 请参阅“主电源电压”表!

## 数字输入 (脉冲/编码器输入)

可编程数字输入 (脉冲/编码器)	5 (1)
端子号	18, 19, 27, 29, 33,
逻辑	PNP 或 NPN
电压水平	直流 0 - 24 V
电压水平, 逻辑 '0' PNP	< 直流 5 V
电压水平, 逻辑 '1' PNP	> 直流 10 V
电压水平, 逻辑 '0' NPN	> 直流 19 V
电压水平, 逻辑 '1' NPN	< 直流 14 V
最高输入电压	28 V DC
输入电阻, Ri	约 4 k
端子 33 最大脉冲频率	5000 Hz
端子 33 最小脉冲频率	20 Hz
模拟输入	
模拟输入的数量	2
端子号	53, 60
电压模式 (端子 53)	开关 S200 = 关 (U)
电流模式 (端子 53 和 60)	开关 S200 = 开 (I)

电压水平	0 -10 V
输入电阻, Ri	约 10 kΩ
最高电压	20 V
电流水平	0/4 到 20 mA (可调节)
输入电阻, Ri	大约 200 Ω
最大电流	30 mA
<b>模拟输出</b>	
可编程模拟输出的数量	1
端子号	42
模拟输出的电流范围	0/4 - 20 mA
模拟输出通用端最大负载	500 Ω
模拟输出的最大电压	17 V
模拟输出精度	最大误差: 全范围的 0.8 %
扫描间隔	4 毫秒
模拟输出分辨率	8 位
<b>控制卡, RS-485 串行通讯</b>	
端子号	68 (P, TX+, RX+), 69 (N, TX-, RX-)
端子号 61	端子 68 和 69 通用
<b>控制卡, 24 V 直流输出</b>	
端子号	12
最大负载 (M1 和 M2)	160 mA
最大负载 (M3)	30 mA
最大负载 (M4 和 M5)	200 mA
<b>继电器输出</b>	
可编程继电器输出	1
继电器 01 端子号	01-03 (断), 01-02 (通)
最大端子负载 (AC-1) 1), 01-02 (常开) (电阻性负载)	250 V AC, 2 A
最大端子负载 (AC-15) 1), 01-02 (常开) ( $\cos \phi$ 等于 0.4 时的电感性负载)	交流 250 V, 0.2 A
最大端子负载 (DC-1) 1), 01-02 (常开) (电阻性负载)	30 V DC, 2 A
最大端子负载 (DC-13) 1), 01-02 (常开) (电感性负载)	直流 24 V, 0.1A
最大端子负载 (AC-1) 1), 01-03 (常闭) (电阻性负载)	250 V AC, 2 A
最大端子负载 (AC-15) 1), 01-03 (常闭) ( $\cos \phi$ 等于 0.4 时的电感性负载)	交流 250 V, 0.2A
最大端子负载 (DC-1) 1), 01-03 (常闭) (电阻性负载)	30 V DC, 2 A
最小端子负载, 01-03 (常闭), 01-02 (常开)	直流 24 V 10 mA, 交流 24 V 20 mA
环境符合 EN 60664-1 标准要求	过压类别 III/污染度 2
1) IEC 60947 第 4 和第 5 部分	
<b>控制卡, 10 V 直流输出</b>	
端子号	50
输出电压	10.5 V $\pm$ 0.5 V
最大负载	25 mA

## 注意

所有输入、输出、电路、直流电源和继电器触点均与电源电压 (PELV) 及其他高压端子流电绝缘。

## 环境

机箱	IP 20
可用的机箱套件	IP 21, 类型 1
振动测试	1.0 g
最高相对湿度	5% - 95% (IEC 60721-3-3; 工作环境中为 3K3 类 (无冷凝))
腐蚀性环境 (IEC 60721-3-3), 有涂层 IEC 60068-2-43 H2S 测试方法 (10 天)	3G3 类
环境温度	最高 40 °C
<i>有关高环境温度下的降容, 请参阅 4.2.2 根据环境温度降低额定值</i>	
满负载运行时的最低环境温度	0 °C
非满负载运行时的最低环境温度	-10 °C
存放/运输时的温度	-25 - +65/70 °C
不降容情况下的最大海拔高度	1000 m
降容情况下的最大海拔高度	3000 m
<i>高海拔时会相应降容, 请参阅特殊条件章节</i>	
安全标准	EN/IEC 61800-5-1, UL 508C
EMC 标准, 辐射	EN 61800-3, EN 61000-6-3/4, EN 55011, IEC 61800-3 EN 61800-3, EN 61000-6-1/2, EN 61000-4-2, EN 61000-4-3, EN 61000-4-4, EN 61000-4-5, EN 61000-4-6
EMC 标准, 安全性	EN 61000-4-4, EN 61000-4-5, EN 61000-4-6
<i>请参阅 4.2 特殊条件</i>	

**索引**

<b>A</b>	
<b>AMT</b>	
成功执行.....	53
执行不成功.....	53
<b>C</b>	
<b>CE 合格声明和标志</b> .....	10
<b>E</b>	
<b>EMC</b>	
测试结果 (辐射).....	21
规定 (89/336/EEC).....	11
防范措施.....	64
<b>ETR</b> .....	54
<b>F</b>	
<b>FC 协议</b> .....	4
<b>I</b>	
<b>IP21/类型 1 机箱套件</b> .....	28
<b>L</b>	
<b>LCP</b>	
LCP.....	8
11.....	2
12.....	2
复制.....	61
<b>M</b>	
<b>Main Menu</b> .....	25, 58
<b>MCT-10 设置软件</b> .....	2
<b>Modbus</b>	
RTU 支持的功能代码.....	72
RTU 概述.....	69
异常代码.....	72
通讯.....	64
<b>P</b>	
<b>PC 软件工具</b> .....	55
<b>PELV - 保护性超低压</b> .....	21
<b>PLC</b> .....	49
<b>Q</b>	
<b>Quick Menu</b> .....	25, 58, 59
<b>R</b>	
<b>RCD</b> .....	8, 22

<b>RS485</b>	
安装和设置.....	63
总线连接.....	55
<b>S</b>	
<b>S200 开关 1-4</b> .....	52
<b>Status Menu</b> .....	58
<b>V</b>	
<b>VVC</b> .....	8
<b>两</b>	
<b>两指初始化</b> .....	62
<b>中</b>	
<b>中间电路</b> .....	22
<b>串</b>	
<b>串行通讯</b> .....	49, 58
<b>串行通讯端口</b> .....	7
<b>主</b>	
<b>主电源</b> .....	9
<b>主电源断电</b> .....	22
<b>主          电          源          电          压</b>	
主电源电压.....	79, 80
1 X 200 - 240 V AC.....	79
3 X 200 - 240 V AC.....	80
3 X 380 - 480 V AC.....	81
<b>主电源电压 (L1/L、L2、L3/N)</b> .....	82
<b>主菜单</b> .....	61
<b>产</b>	
<b>产品定制软件</b> .....	38
<b>什</b>	
<b>什么是“CE 合格声明和标志”?</b> .....	10
<b>低</b>	
<b>低压规定 (73/23/EEC)</b> .....	11
<b>使</b>	
<b>使用符合 EMC 规范的电缆</b> .....	47
<b>保</b>	
<b>保存变频器设置</b> .....	55
<b>保护</b> .....	11, 21, 22, 43
<b>保护和功能</b> .....	82
<b>保持输出频率</b> .....	76

值			
值	.....	57	
公			
公共供电网络	.....	21	
关			
关于 EMC 辐射的一般问题	.....	20	
功			
功率因数	.....	9	
加			
加减速 1 加速时间	.....	59	
协			
协议概述	.....	64	
单			
单位	.....	57	
危			
危险电压	.....	10	
去			
去耦	.....	28	
参			
参数值	.....	73	
参			
数			
参数号	.....	57	
(PNU)	.....	67	
参考值处理	.....	19	
变			
变			
频			
器			
初始化	.....	61	
可帮助您省钱	.....	14	
支持的数据类型	.....	68	
硬件设置	.....	63	
设置	.....	65	
在			
在一年当中流量有变化	.....	14	
在低气压时降容	.....	37	
处			
处理说明	.....	10	
如			
如何将 PC 连接到变频器	.....	55	
如何控制变频器	.....	72	
如何订购	.....	38	
安			
安全性要求	.....	21	
安全接地	.....	56	
安全规定	.....	10	
安全说明	.....	10	
安装在高海拔下	.....	10	
定			
定义	.....	7	
对			
对流量和压力的可变控制	.....	14	
导			
导航键	.....	25, 58	
屏			
屏蔽/铠装	.....	51	
屏蔽/铠装控制电缆的接地	.....	49	
带			
带			
Modbus RTU 的 FC	.....	64	
Modbus RTU 的变频器	.....	69	
建			
建筑管理系统 (BMS)	.....	13	
建议的初始化	.....	61	
开			
开关	.....	52	
开关频率	.....	45	
开环控制结构	.....	17	
快			
快捷菜单	.....	58	
快速在多个变频器之间传输参数设置	.....	61	
总			
总线端接	.....	52	

惯		斜	
惯性.....	7	斜坡 1 减速时间.....	60
惯性停车.....	77		
惯性力矩.....	22	星	
		星形/三角形启动器.....	14
意		显	
意外启动.....	10	显示器.....	57
惯		更	
惯性运动.....	75	更好的控制.....	14
打		最	
打开输出.....	22	最大参考值.....	59, 60
投		最小参考值.....	59, 60
投资回报期.....	14	最终设置和测试.....	52
报		有	
报文 长度 (LGE).....	66	有效菜单.....	57
指		本	
指示灯.....	58	本地 (手动启动) 和远程 (自动启动) 控制.....	17
振		机	
振动.....	12	机械规定 (98/37/EEC).....	10
接		极	
接地.....	49	极端运行条件.....	22
接地漏电电流.....	22, 56	模	
控		模拟输入.....	7, 8, 82
控制卡, 24 V 直流输出.....	83	比	
控制字.....	4	比例法则.....	13
控制电缆.....	51	注	
控制端子.....	52	注意.....	10
控制鼓风机设备和泵设备.....	12	流	
操		流电绝缘.....	21
操作键.....	25, 58	涉	
放		涉及内容.....	11
放电时间.....	10	漏	
数		漏电断路器.....	22, 49
数字输入 (脉冲/编码器输入).....	82	漏电电流.....	22
数字输入:.....	82		



点		直	
点动.....	7, 76	直流制动.....	75
热		短	
热敏电阻.....	8	短路 (电动机相间短路).....	22
版		空	
版权声明、责任限制和修订权利.....	5	空气湿度.....	11
状		端	
状态.....	25	端子	
状态字.....	76	60 低电流.....	60
状态菜单.....	58	60 高电流.....	60
环		符	
环境.....	84	符号.....	6
环境温度.....	84	符	合
电		EMC 规范的电气安装.....	45
电动机.....	82	UL.....	43
电动机三个相位.....	22	等	
电动机产生的过压.....	22	等势电缆.....	49
电动机保护.....	54	类	
电动机功率.....	59	类型 1 (NEMA).....	28
电动机并联.....	54	类型代码字符串.....	38
电动机方向.....	58	索引	
电动机热保护.....	23, 77	索引 (IND).....	67
电动机电压.....	59	继	
电动机电流.....	59	继电器输出.....	83
电动机电缆.....	44	编	
电动机输出 (U, V, W).....	82	编辑菜单.....	57
电动机连接.....	44	缩	
电动机速度上限.....	60	缩略语.....	6
电动机速度下限.....	60	网	
电动机铭牌.....	52	网络连接.....	63
电动机频率.....	59	网络配置.....	69
电动机额定转速.....	59	腐	
电动机额定速度.....	7	腐蚀性环境.....	11
电压水平.....	82	自	
电气安装.....	45, 51	自动电动机调整 (AMT).....	53, 59
电缆夹.....	49		
电缆的屏蔽.....	45		
电缆长度和横截面积.....	45, 82		
电路 - 概述.....	50		

节		选	
节能.....	12, 14	选件和附件.....	24
节能比较.....	13		
节能示例.....	13	通	
		通过自动调整确保性能.....	37
菜		配	
菜单编号.....	57	配置模式.....	60
设		铝	
设置软件.....	57	铝导体.....	45
设置速度极限和加减速时间.....	53		
		铭	
读		铭牌数据.....	52
读取保持寄存器 (03 [十六进制]).....	74	锁	
读取和设置索引参数.....	61	锁定输出.....	7
读数模式.....	58		
谐		闭	
谐波辐射要求.....	21	闭环控制结构.....	18
起		间	
起步转矩.....	7	间隙.....	41
软		预	
软件版本.....	5	预置参考值.....	60
软启动器.....	14		
载		高	
载入变频器设置.....	55	高压测试.....	56
辐			
辐射要求.....	20		
输			
输出性能 (U, V, W).....	82		
过			
过电流保护.....	43		
过		程	
PI 启动速度.....	60		
PI 正常/反向.....	60		
PI 比例增益.....	60		
PI 积分时间.....	60		
PI 防积分饱和.....	60		
过程前馈因数.....	60		
过程闭环反馈源.....	60		



[www.danfoss.com/drives](http://www.danfoss.com/drives)

Danfoss 对其目录、手册以及其它印刷资料可能出现的错误不负任何责任。Danfoss 保留未预先通知而更改产品的权利。该限制并适用于已订购但更改并不会过多改变已同意规格的货物。  
本材料所引用的商标均为相应公司之财产。Danfoss 及 Danfoss 的标记均为 Danfoss A/S 之注册商标。版权所有。

**丹佛斯（天津）有限公司**

地址：天津武清开发区 3 号路  
电话：022 8212 6400  
传真：022 8212 6407  
邮编：301700  
Email: danfoss@public.tpt.tj.cn

**丹佛斯有限公司（香港）**

香港德辅道西 410-418  
太平洋广场 1506-1507 室  
+ 852 2517 3872  
+ 852 2517 3908  
swhk@danfoss.com.hk

**丹佛斯（天津）有限公司**

北京分公司  
北京市北辰东路 8 号  
汇宾大厦 B0720  
010 6492 3762 6492 6445  
010 6492 6432  
100101  
danfoss@public-east-cn-net

**丹佛斯有限公司**

上海代表处  
上海市漕宝路 509 号  
新漕河泾大厦 1904-06 室  
021 6485 1972  
021 6485 1977  
200233  
danfoss@gate.uninet.co.cn

