

设计指南

VLT[®] HVAC Basic Drive FC 101



目录

1 简介	5
1.1 本手册的目的	5
1.2 文档和软件版本	5
1.3 安全符号	5
1.4 缩略语	5
1.5 其他资源	6
1.6 定义	6
1.7 功率因数	7
2 产品概述	8
2.1 安全性	8
2.2 CE 标志	9
2.3 空气湿度	10
2.4 腐蚀性环境	10
2.5 振动	10
2.6 优点	10
2.7 控制结构	23
2.7.1 控制原理	23
2.7.2 开环控制结构	23
2.7.3 PM/EC+ 电机控制	23
2.7.4 本地（手动启动）和远程（自动启动）控制	24
2.7.5 闭环控制结构	25
2.7.6 反馈转换	25
2.7.7 参考值处理	26
2.7.8 闭环设置向导	27
2.7.9 调整变频器的闭环控制器	29
2.7.10 手动 PI 调整	30
2.8 关于 EMC 的一般问题	30
2.8.1 辐射要求	31
2.9 流电绝缘（PELV）	35
2.10 接地漏电电流	35
2.11 极端运行条件	36
3 选项	38
3.1 选件和附件	38
3.1.1 本地控制面板（LCP）	38
3.1.2 将 LCP 安装到面板前方	38
3.1.3 IP21/类型 1 机箱套件	39
3.1.4 去耦板	40

4 如何订购	41
4.1 配置	41
4.2 订购号	43
5 如何安装	46
5.1 机械尺寸	46
5.1.1 变频器尺寸	46
5.1.2 运输尺寸	48
5.1.3 并排安装	49
5.2 电气数据	50
5.2.1 一般电气安装	51
5.2.2 连接主电源和电机	52
5.2.3 熔断器和断路器	58
5.2.5 控制端子	62
6 如何编程	63
6.1 使用 MCT 10 设置软件 编程	63
6.2 本地控制面板 (LCP)	63
6.3 菜单	64
6.3.1 状态菜单	64
6.3.2 快捷菜单	64
6.3.3 开环应用启动向导	64
6.3.4 主菜单	72
6.4 快速在多个变频器之间传输参数设置	72
6.5 读取和设置索引参数	72
6.6 有两种方式可将变频器初始化为默认设置	73
7 RS-485 安装和设置	74
7.1 RS-485	74
7.1.1 概述	74
7.1.2 网络连接	74
7.1.3 变频器硬件设置	74
7.1.4 针对 Modbus 通讯的变频器参数设置	75
7.1.5 EMC 防范措施	75
7.2 FC 协议概述	75
7.3 网络配置	76
7.4 FC 协议消息帧结构	76
7.4.1 字符 (字节) 的内容	76
7.4.2 报文结构	76
7.4.3 报文长度 (LGE)	76
7.4.4 变频器地址 (ADR)	76

7.4.5 数据控制字节 (BCC)	76
7.4.6 数据字段	77
7.4.7 PKE 字段	78
7.4.8 参数号 (PNU)	78
7.4.9 索引 (IND)	78
7.4.10 参数值 (PWE)	78
7.4.11 变频器支持的数据类型	79
7.4.12 转换	79
7.4.13 过程字 (PCD)	79
7.5 示例	79
7.6 Modbus RTU 概述	80
7.6.1 前提条件	80
7.6.2 用户应具备的知识	80
7.6.3 Modbus RTU 概述	80
7.6.4 带有 Modbus RTU 的变频器	80
7.7 网络配置	81
7.8 Modbus RTU 消息帧结构	81
7.8.1 带有 Modbus RTU 的变频器	81
7.8.2 Modbus RTU 消息结构	81
7.8.3 启动/停止字段	81
7.8.4 地址字段	81
7.8.5 功能字段	81
7.8.6 数据字段	81
7.8.7 CRC 检查字段	82
7.8.8 线圈寄存器编址	82
7.8.9 如何控制变频器	83
7.8.10 Modbus RTU 支持的功能代码	83
7.8.11 Modbus 异常代码	84
7.9 如何访问参数	84
7.9.1 参数处理	84
7.9.2 数据存储	84
7.9.3 IND	84
7.9.4 文本块	84
7.9.5 转换因数	84
7.9.6 参数值	84
7.10 示例	85
7.10.1 读取线圈状态 (01 [十六进制])	85
7.10.2 强制/写入单个线圈 (05 [十六进制])	85
7.10.3 强制/写入多个线圈 (0F [十六进制])	85
7.10.4 读取保持寄存器 (03 [十六进制])	86

7.10.5 预置单个线圈 (06 [十六进制])	86
7.10.6 预置多个寄存器 (10 [十六进制])	87
7.11 Danfoss FC 控制协议	87
7.11.1 与 FC 协议对应的控制字 (参数 8-10 协议 = FC 协议)	87
7.11.2 与 FC 协议对应的状态字 (STW) (8-30 Protocol = FC 协议)	89
7.11.3 总线速度参考值	90
8 一般规范和疑难解答	91
8.1 主电源规格	91
8.1.1 主电源 3x200-240 V AC	91
8.1.2 主电源 3x380-480 V AC	92
8.1.3 主电源 3x380-480 V AC	96
8.1.4 主电源电压 3x525-600 V AC	98
8.2 一般规范	99
8.3 声源性噪音或振动	102
8.4 dU/Dt	103
8.5 根据环境温度和开关频率进行降容	105
索引	111

1 简介

1.1 本手册的目的

本设计指南提供了有关如何选择、调试和订购变频器的信息。还提供了有关机械安装和电气安装的信息。

本设计指南仅供具备相应资质的人员使用。请阅读并遵从本设计指南以便安全而且专业地使用变频器，应特别注意安全说明和一般性警告。

1.2 文档和软件版本

我们将对本手册定期进行审核和更新。欢迎所有改进建议。表 1.1 列出了文档版本和相应的软件版本。

版本	备注	软件版本
MG18C5xx	替换 MG18C4xx	2.51

表 1.1 文档和软件版本

1.3 安全符号

本文档中使用了下述符号。



表明某种潜在危险情况，将可能导致死亡或严重伤害。



表明某种潜在危险情况，将可能导致轻度或中度伤害。这还用于防范不安全的行为。



表示重要信息，包括可能导致设备或财产损失的情况。

1.4 缩略语

交流电	AC
美国线规	AWG
安培/AMP	A
电机自动整定	AMA
电流极限	I _{LIM}
摄氏度	°C
直流电	DC
电磁兼容性	EMC
电子热敏继电器	ETR
变频器	FC
克	g
赫兹	Hz
千赫兹	kHz
本地控制面板	LCP
米	m
毫亨电感	mH
毫安	mA
毫秒	ms
分钟	min
运动控制工具	MCT
毫微法	nF
牛顿米	Nm
额定电机电流	I _{M,N}
额定电机频率	f _{M,N}
额定电机功率	P _{M,N}
额定电机电压	U _{M,N}
保护性超低压	PELV
印刷电路板	PCB
逆变器额定输出电流	I _{INV}
每分钟转数	RPM
反馈端子	再生
秒	s
电机同步速度	n _s
转矩极限	T _{LIM}
伏特	V
最大输出电流	I _{VLT,MAX}
变频器提供的额定输出电流	I _{VLT,N}

表 1.2 缩略语

1.5 其他资源

- VLT® HVAC Basic Drive FC 101 快速指南。
- VLT® HVAC Basic Drive FC 101 编程指南 提供了有关如何编程的信息，并且包括完整的参数说明。
- VLT® HVAC Basic Drive FC 101 设计指南 详细介绍了有关该变频器、用户设计和应用的所有技术信息。
- 使用 MCT 10 设置软件，用户可以从基于 Windows™ 的 PC 环境配置变频器。
- Danfoss VLT® Energy Box 软件，请访问 www.danfoss.com/BusinessAreas/DrivesSolutions 然后选择“PC 软件下载”。使用 VLT® Energy Box 软件，可将 Danfoss 变频器驱动的 HVAC 风扇和泵的能耗与其它流量控制方式的能耗进行对比。该工具可准确预测使用 Danfoss 变频器驱动 HVAC 风扇和泵时，将产生多少成本、实现多大程度的节能和回报。

Danfoss 印刷技术资料可从当地的 Danfoss 销售部或以下网址获得：

www.danfoss.com/BusinessAreas/DrivesSolutions/Documentations/Technical+Documentation.htm

1.6 定义

变频器

I_{VLT, MAX}

最大输出电流。

I_{VLT, N}

变频器提供的额定输出电流。

U_{VLT, MAX}

最大输出电压。

输入

可以通过 LCP 和数字输入来启动和停止所连接的电机。功能分为两组。第 1 组中的功能比第 2 组中的功能具有更高优先级。	第 1 组	复位、惯性停止、复位和惯性停止、快速停止、直流制动、停止和 [关闭] 键。
	第 2 组	启动、脉冲启动、反向、启动反转、点动和锁定输出

表 1.3 控制命令

电机

f_{JOG}

激活点动功能（通过数字端子）时的电机频率。

f_M

电机频率。

f_{MAX}

电机最大频率。

f_{MIN}

电机最小频率。

f_{M, N}

电机额定频率（铭牌数据）。

I_M

电机电流。

I_{M, N}

电机额定电流（铭牌数据）。

n_{M, N}

电机额定速度（铭牌数据）。

P_{M, N}

电机额定功率（铭牌数据）。

U_M

瞬时电机电压。

U_{M, N}

电机额定电压（铭牌数据）。

起步转矩

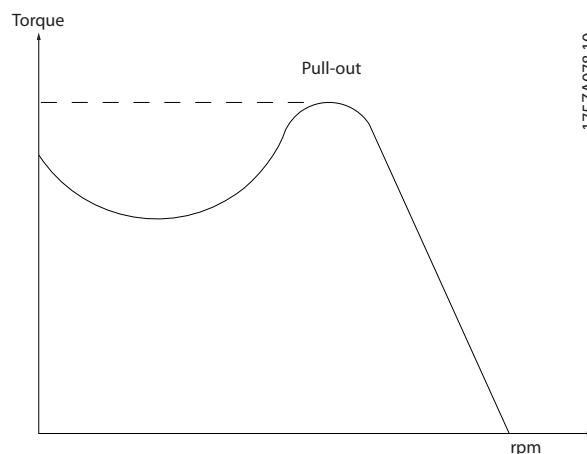


图 1.1 最小启动转矩

η_{VLT}

变频器效率被定义为输出功率和输入功率的比值。

启动 - 禁用命令

停止命令属于第 1 组的控制命令 - 请参阅表 1.3。

停止命令

请参阅控制命令。

参考值

模拟参考值

传输到模拟输入端 53 或 54 的信号，该值可为电压或电流。

总线参考值

传输到串行通讯端口（FC 端口）的信号。

预置参考值

定义的预置参考值，该值可在参考值的 -100% 到 +100% 范围内设置。通过数字端子选择 8 个预置参考值。

Ref_{MAX}

确定 100% 满额值（通常是 10 V、20 mA）时的参考值输入和产生的参考值之间的关系。3-03 Maximum Reference 中设置的最大参考值。

Ref_{MIN}

确定 0% 值（通常是 0 V、0 mA、4 mA）时的参考值输入和产生的参考值之间的关系。中设置的最小参考值
3-02 *Minimum Reference*

其他**模拟输入**

模拟输入可用于控制变频器的各项功能。

模拟输入有两种类型：

电流输入，0-20 mA 和 4-20 mA

电压输入，直流 0-10 V。

模拟输出

模拟输出可提供 0-20 mA、4-20 mA 的信号，或者提供数字信号。

电机自动调整 (AMA)

AMA 算法可确定相连电机处于静止状态时的电气参数。

数字输入

数字输入可用于控制变频器的各项功能。

数字输出

变频器具有 2 个可提供 24 V 直流信号（最大 40 mA）的固态输出。

继电器输出

变频器带有两个可编程的继电器输出。

ETR

电热继电器是基于当前负载及时间的热负载计算元件。其作用是估计电机温度。

正在初始化

如果执行了初始化 (*14-22 Operation Mode*)，变频器的可编程参数将恢复为默认设置。

初始化；*14-22 Operation Mode* 不初始化通讯参数。

间歇工作周期

间歇工作额定值是指一系列工作周期。每个周期包括一个加载时段和卸载时段。操作可以是定期工作，也可以是非定期工作。

LCP

本地控制面板 (LCP) 是对变频器进行控制和编程的完整界面。控制面板可拆卸，另外也可以借助安装套件将其安装在距变频器最多 3 米远的地方，即安装在前面板上。

低位 (lsb)

最小有效位。

MCM

Mille Circular Mil 的缩写，是美国测量电缆横截面积的单位。1 MCM \equiv 0.5067 mm²。

高位 (msb)

最大有效位。

联机/脱机参数

对联机参数而言，在更改了其数据值后，改动将立即生效。按 [OK] (确定) 可激活脱机参数。

PI 控制器

PI 控制器可调节输出频率，使之与变化的负载相匹配，从而维持所需的速度、压力、温度等。

RCD

漏电断路器。

设置

两个菜单中的参数设置可以保存起来。可在这两个参数菜单之间切换，并在保持一个菜单有效时编辑另一个菜单。

滑差补偿

变频器通过提供频率补偿（根据测量的电机负载）对电机滑差进行补偿，以保持电机速度的基本恒定。

智能逻辑控制 (SLC)

SLC 是一系列用户定义的操作，当这些操作所关联的用户定义事件被 SLC 判断为真时，将执行操作。

热敏电阻

温控电阻器被安装在需要监测温度的地方（变频器或电机）。

跳闸

当变频器遭遇过热等故障或为了保护电机、过程或机械装置时所进入的状态。只有当故障原由消失后，才能重新启动，跳闸状态可通过激活复位来取消，在有些情况下还可通过编程自动复位来取消。不可因个人安全而使用跳闸。

跳闸被锁定

当变频器在故障状态下进行自我保护并且需要人工干预时（例如，如果变频器在输出端发生短路）所进入的状态。只有通过切断主电源、消除故障原因并重新连接变频器，才可以取消锁定性跳闸。在通过激活复位或自动复位（通过编程来实现）取消跳闸状态之前，禁止重新启动。不可因个人安全而使用锁定跳闸。

VT 特性

可变转矩特性用于泵和鼓风机。

VVC^{plus}

与标准电压/频率比控制相比，电压矢量控制 (VVC^{plus}) 可在速度参考值发生改变或与负载转矩相关时提高动力特性和稳定性。

1.7 功率因数

功率因数表示 I_1 和 I_{RMS} 之间的关系。

$$\text{功率因数} = \frac{\sqrt{3} \times U \times I_1 \times \cos\phi}{\sqrt{3} \times U \times I_{RMS}}$$

三相控制的功率因数：

$$= \frac{I_1 \times \cos\phi}{I_{RMS}} = \frac{I_1}{I_{RMS}} \cos\phi = 1$$

功率因数表示变频器对主电源施加负载的程度。功率因数越小，相同功率性能的 I_{RMS} 就越大。

$$I_{RMS} = \sqrt{I_1^2 + I_5^2 + I_7^2 + \dots + I_n^2}$$

此外，功率因数越高，表明不同的谐波电流越小。借助该变频器内置的直流线圈可获得较高的功率因数，从而可将主电源施加的负载降低到最低程度。

2 产品概述

2.1 安全性

2.1.1 安全说明



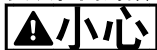
危险电压

只要变频器与主电源相连，它就会带有危险电压。如果电机、变频器或现场总线安装不当，则可能导致死亡、严重人身伤害或设备损坏。因此，必须遵守本手册中的规定以及国家和地方的条例和安全规定。

安全规定

1. 在修理变频器前必须断开电源。检查电网确已断开，等待一段时间后再拔下电机和电源插头。
2. [Off/Reset]（停止/复位）键不能将设备与电网断开，因此不能用作安全开关。
3. 必须对设备进行可靠的接地保护，防止使用者接触到电源，必须对电机采取过载保护措施。这些措施应符合国家和地方法规的具体规定。
4. 接地漏电电流高于 3.5 mA。
5. 通过 1-90 Motor Thermal Protection 可以设置电机过载保护。如果需要使用此功能，请将 1-90 Motor Thermal Protection 设为与数据值 [4]、[6]、[8]、[10] ETR 跳闸] 或数据值 [3]、[5]、[7]、[9] ETR 警告。
注意：此功能可在 1.16 倍电机额定电流和电机额定频率时开始工作。对于北美市场：ETR 功能可以提供符合 NEC 规定的第 20 类电机过载保护。
6. 当变频器与主电源连接时，严禁拔下电机和电源插头。检查电网确已断开，等待一段时间后再拔下电机和电源插头。
7. 在开始修理工作前，确保所有电压输入端均已断开，并等待一段时间后再开始修理。

安装在高海拔下



当海拔超过 2 km 时，请向 Danfoss 咨询 PELV 事宜。



意外启动

1. 当变频器与主电源相连时，可采用数字指令、总线指令、参考值或本地停止使电机停止。这些停止功能不足以避免意外启动，可能会导致人身伤害。
2. 如果改变参数，则电机可能会启动。因此，修改数据前，务必先按停止键 [Off/Reset]（停止/复位）。
3. 如果变频器电子器件发生故障，或如果临时过载消除，或主电源或电机连接故障消除，则已经停止的电机可能会再次启动。



高电压

变频器与交流主电源输入线路相连时带有高电压。安装、启动和维护工作只应由具备资质的人员来完成。如果执行安装、启动和维护工作的人员缺乏资质，将可能导致死亡或严重伤害。



意外启动

当变频器接通交流主电源时，电动机随时可能启动。变频器、电动机和任何传动设备必须处于运行就绪状态。如果在变频器连接到交流主电源时没有处于运行就绪状态，将可能导致死亡、重伤以及设备或财产损失。



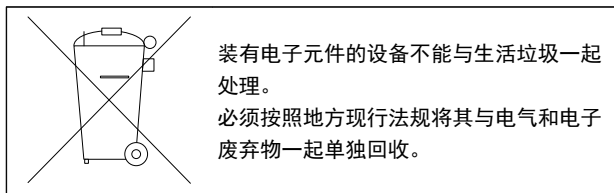
放电时间

即使变频器未上电，变频器直流回路的电容器可能仍有电。为了避免触电事故，应断开与交流主电源、所有永磁电动机、所有远程直流电源，包括备份电池、UPS，以及与其它变频器的直流回路的连接。请等电容器完全放电后，再执行维护或修理作业。等待时间详见放电时间表。如果在切断电源后在规定的时间内之前就执行维护或修理作业，将可能导致死亡或严重伤害。

电压 [V]	功率范围 [kW]	最短等待时间 [分钟]
3x200	0.25 - 3.7	4
3x200	5.5 - 45	15
3x400	0.37 - 7.5	4
3x400	11 - 90	15
3x600	2.2 - 7.5	4
3x600	11 - 90	15

表 2.1 放电时间

2.1.2 处理说明



2.2 CE 标志

2.2.1 CE 合格声明和标志

什么是“CE 合格声明和标志”？

CE 标志的目的是，避免在 EFTA（欧洲自由贸易联盟）和 EU（欧盟）内开展贸易时遇到技术障碍。CE 标志由欧盟推出，这种简单的方法可以表明某种产品是否符合相关的欧盟规定。CE 标志与产品的规范或质量无关。与变频器有关的三个欧盟规定如下：

机械规定 (98/37/EEC)

所有安装了关键性活动部件的机械均应符合 1995 年 1 月 1 日开始执行的机械规定。因为变频器大体上来说属于电气设备，所以不必符合机械规定。但是，如果变频器准备安装在机器上使用，那么 Danfoss 可提供与变频器相关的安全信息。Danfoss 会在制造商声明中对此加以说明。

低压规定 (73/23/EEC)

根据 1997 年 1 月 1 日的低压规范，变频器必须通过 CE 认证。这个规范适用于所有在 50-1000 V AC 和 75-1500 V DC 电压范围内工作的电气设备和装置。Danfoss 根据此指令通过了 CE 认证，并可以根据要求提供合格声明。

EMC 规定 (89/336/EEC)

EMC 是 Electromagnetic Compatibility（电磁兼容性）的缩写。电磁兼容性规定，不同部件/电气设备之间的相互干扰不能影响彼此的正常工作。

EMC 指令从 1996 年 1 月 1 日生效。Danfoss 根据此指令通过了 CE 认证，并可以根据要求提供合格声明。要执行符合 EMC 规范的安装，请参阅本设计指南中的说明。此外，Danfoss 还详细说明了我们的产品符合的标准。为确保最佳的 EMC 效果，Danfoss 提供了在规范中列出的滤波器和其他形式的帮助。

大多数情况下，变频器在各行业中用作大型电气设备或系统的复杂组件。必须注意的是，电气设备或系统最终能否符合 EMC 要求是安装公司的责任。

2.2.2 涉及内容

欧盟“应用委员会指导标准 89/336/EEC”介绍了使用变频器的三种典型场合。有关 EMC 的内容和 CE 标志，请参阅章 2.2.3 Danfoss 变频器和 CE 标志。

1. 将变频器直接销售给最终用户。比如将变频器销售给 DIY 市场。最终用户往往是外行。消费者自己安装变频器，以用于在业余摸索的机械或用于厨房设备等。根据 EMC 指令，在这类应用中，变频器必须带有 CE 标志。
2. 所销售的变频器用于设备安装。设备由专业人员建造。比如由专业人员设计和安装的生产设备或加热/通风设备。根据 EMC 指令，不论是变频器还是完工的设备都不必带有 CE 标志。当然，设备必须符合 EMC 规定的基本要求。如果使用的部件、设备和系统带有符合 EMC 规定的 CE 标志，这一点可以得到保证。
3. 变频器作为整个系统的一部分进行销售。这样的系统将作为整体销售，比如空调系统。根据 EMC 规定，整个系统必须带有 CE 标志。厂商要确保在 EMC 规定方面符合 CE 认证，可使用带有 CE 标志的组件，或对系统的 EMC 进行测试。如果仅选用带 CE 标志的组件，则不必测试整个系统。

2.2.3 Danfoss 变频器和 CE 标志

CE 标志在用于其初衷时具有积极作用，即促进 EU 和 EFTA 内的贸易。

但是，CE 标志可能涉及多种不同的规范。请检查特定 CE 标志所涉及的内容。

由于所涉及的规范可能大相径庭，因此，当变频器用作系统或设备的组件时，CE 标记可能会使安装者产生错误的认识。

Danfoss 变频器的 CE 认证遵守其中的低压规范。这意味着，只要正确安装了变频器，Danfoss 就能保证它符合低压规范。Danfoss 发表了合格声明，确认其 CE 标志遵从低压规范。

该 CE 标志还适用于 EMC 规定，前提是遵守关于 EMC 规范安装和滤波的说明。在此基础上，Danfoss 发表了符合 EMC 规定的声明。

本设计指南提供了详尽的安装说明，从而可保证您获得符合 EMC 规范的安装。此外，Danfoss 还说明了其不同产品所遵从的标准。

为帮助获得最佳的 EMC 效果，Danfoss 乐意提供其他类型的帮助。

2.2.4 符合 EMC 规定 (89/336/EEC)

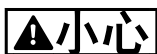
正如前文所述，变频器在各行业中多用作大型电气设备或系统的复杂组件。必须注意的是，电气设备或系统最终是否符合 EMC 要求是安装公司的责任。为了帮助安装者，Danfoss 准备了有关动力驱动系统方面的 EMC 安装指导。如果按照符合 EMC 规范的安装说明进行安装，则可以实现所声明的动力驱动系统标准和测试水平。

2.3 空气湿度

变频器在 50°C 时符合 IEC/EN 60068-2-3、EN 50178 9.4.2.2 标准。

2.4 腐蚀性环境

变频器含有许多机械和电子元件。它们或多或少都会受到环境的影响。



不能将变频器安装在带有空气传播的液体、颗粒或气体的环境中，以免影响和损坏电子元件。若不采取必要的保护措施，则会增加停机的风险，从而降低变频器的使用寿命。

液体会通过空气传播并在变频器中冷凝，这可能导致元件和金属部件发生腐蚀。蒸汽、油和盐水也会腐蚀元件和金属部件。在这样的环境中，设备应采用 IP54 级别的机箱。为了增强保护能力，您可以订购作为选件的带涂层印刷电路板。（某些功率规格上的标配。）

空气传播的颗粒（如尘粒）可能导致变频器出现机械、电子或热故障。如果变频器的风扇周围存在尘粒，通常可以说明空气传播的颗粒超标。在多尘环境中，设备应采用 IP54 级别的机箱或用于 IP20/类型 1 设备的机箱。

在温度和湿度较高的环境中，腐蚀性气体（如硫磺、氮和氯化物）会导致变频器元件发生化学反应。

这些化学反应会快速腐蚀和损坏电子元件。对于这种环境，请将设备安装在通风良好的机柜中，使变频器远离腐蚀性气体。

为了增强在这些区域中的保护能力，您可以订购作为选件的带涂层印刷电路板。



将变频器安装在腐蚀性环境中会增加停机风险，并且会极大缩短变频器的使用寿命。

安装变频器之前，首先应检查环境空气中是否存在液体、颗粒和气体。通过观察这种环境中的现有设备，可达到上述目的。金属部件上是否有水或油，或金属零件是否已腐蚀，通常可表明是否存在有害的空气传播液体。

通过查看现有的设备机柜和电气设备，可以了解尘粒是否超标。存在腐蚀性气体的一个表现是，现有设备上的铜导轨和电缆尾部将变暗。

2.5 振动

变频器已按照表 2.2 中所列标准中规定的步骤进行测试

变频器可满足以下安装条件，即在厂房的墙壁或地面上，以及在固定到墙壁或地面上的面板中安装。

IEC/EN 60068-2-6	振动（正弦）- 1970
IEC/EN 60068-2-64	宽带随机振动

表 2.2 标准

2.6 优点

2.6.1 为何要使用变频器控制鼓风机设备和泵设备？

离心式鼓风机设备和泵设备都服从这些设备所具有的比例法则，这是变频器的立足点。有关详细信息，请参阅章 2.6.3 节能示例。

2.6.2 突出优点 - 节能

使用变频器控制风扇或泵的速度时，一个明显优点是可节省电力。

同风扇和泵系统的其它替代控制系统和技术相比，变频器是一种最理想的能量控制系统。

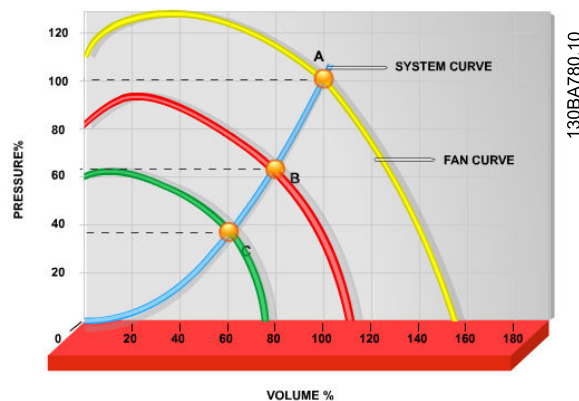


图 2.1 降低风扇容量时的风扇曲线 (A、B 和 C)

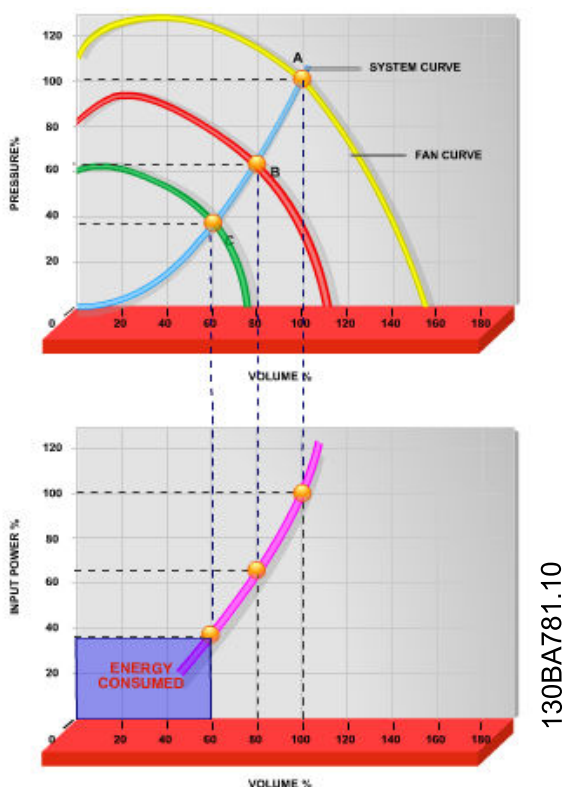


图 2.2 使用变频器将风扇容量降低到 60% 时 - 在典型应用中可以达到超过 50% 的能量节省。

2.6.3 节能示例

如 图 2.3 所示，通过更改 RPM 值，可以调节流量。只需将速度从额定速度降低 20%，流量也会跟着降低 20%。这是由于流量与转速直接成正比。而电力消耗将降低 50%。

如果目标系统只需要在一年之中的若干天内提供 100% 的流量，并且在其它时间的平均流量低于额定流量的 80%，总节能量甚至会超过 50%。

图 2.3 描述了流量、压力以及功率消耗同转速之间的关系。

Q=流量	P=功率
Q ₁ =额定流量	P ₁ =额定功率
Q ₂ =降低后的流量	P ₂ =降低后的功率
H=压力	n=速度调节
H ₁ =额定压力	n ₁ =额定速度
H ₂ =降低后的压力	n ₂ =降低后的速度

表 2.3 比例法则

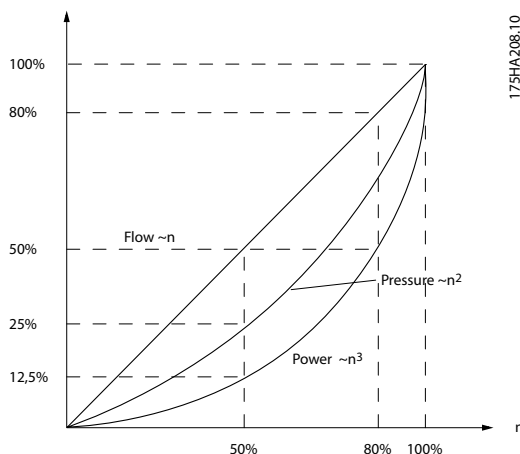


图 2.3 比例法则

$$\text{流量: } \frac{Q_1}{Q_2} = \frac{n_1}{n_2}$$

$$\text{压力: } \frac{H_1}{H_2} = \left(\frac{n_1}{n_2}\right)^2$$

$$\text{功率: } \frac{P_1}{P_2} = \left(\frac{n_1}{n_2}\right)^3$$

2.6.4 节能比较

与传统节能解决方案相比，Danfoss 变频器解决方案提供了重大的节能能力。这是因为变频器能够根据系统的热负载控制风扇速度，而且变频器具有一项内置功能，该功能使得变频器可以作为建筑管理系统 (BMS) 使用。

图 2.5 显示了当风扇容量降低，比如降低到 60% 时，3 个常见解决方案通常可实现的节能。如图中所示，在典型应用中可节省 50% 以上的能量。

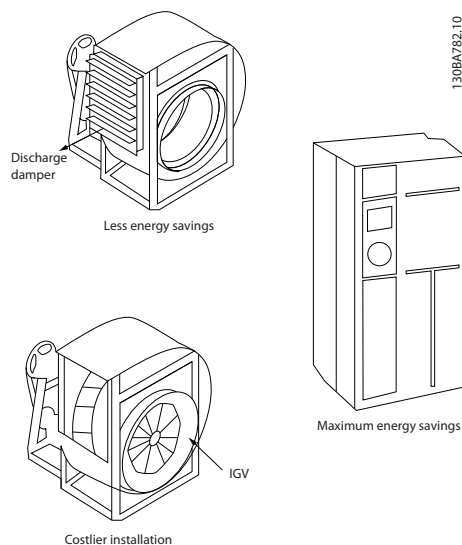


图 2.4 三种常见节能系统

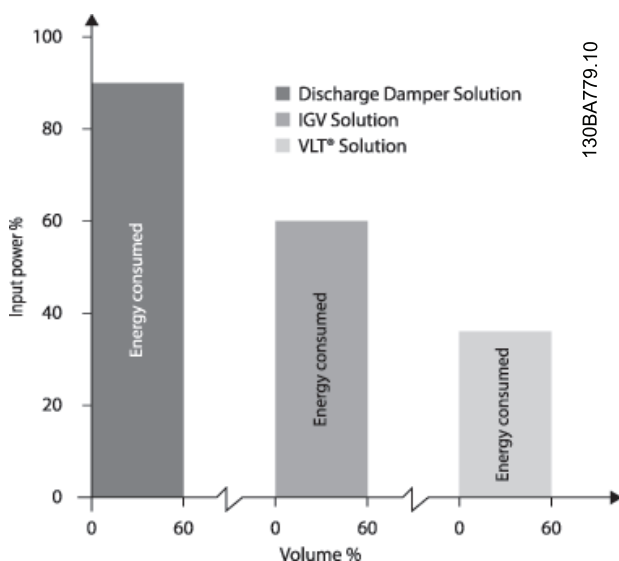


图 2.5 节能

排风阀会在某种程度上降低能耗。入口导流箱提供了 40% 的降低，但安装费用昂贵。Danfoss 变频器解决方案降低能耗超过 50% 并且安装简便。

2.6.5 在一年当中流量有变化的示例

本示例的计算基于从泵数据表获得的泵特性。获得的结果显示，在给定流量分布情况下，一年内的能量节省超过 50%。投资回收期取决于每 kWh 的价格和变频器的价格。在本示例中，与各种阀门和恒速相比较可以看出，其投资回收期短于一年。

节能

$$P_{\text{shaft}} = P_{\text{shaft output}}$$

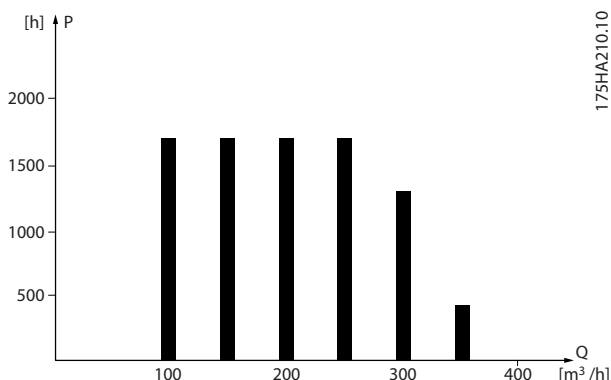


图 2.6 一年的流量分布

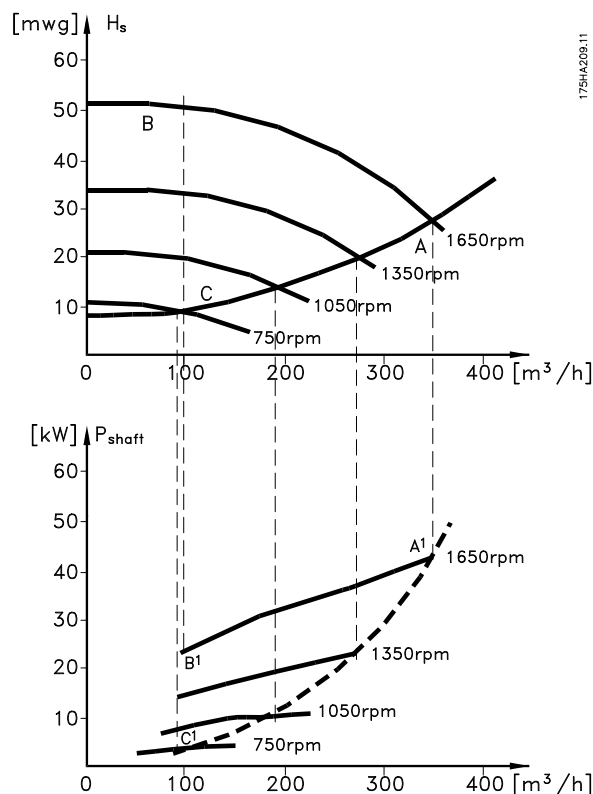


图 2.7 能源

m³/h	分布		阀门调节		变频器控制	
	%	小时	功率	消耗	功率	消耗
			A ₁ - B ₁	kWh	A ₁ - C ₁	kWh
350	5	438	42.5	18.615	42.5	18.615
300	15	1314	38.5	50.589	29.0	38.106
250	20	1752	35.0	61.320	18.5	32.412
200	20	1752	31.5	55.188	11.5	20.148
150	20	1752	28.0	49.056	6.5	11.388
100	20	1752	23.0	40.296	3.5	6.132
Σ	100	8760		275.064		26.801

表 2.4 结果

2.6.6 更好的控制

用变频器控制系统流量或压力，可以实现更好的控制。变频器可以对风扇或泵进行调速，从而实现对流量和压力的可变控制。

另外，变频器还可以快速调整风扇或泵的速度，以便适应系统中新的流量或压力条件。

利用内置的 PI 控制简化流程（流量、水平或压力）控制。

2.6.7 不需要星形/三角形启动器或软启动器

当启动大型电机时，在许多国家都需要使用限制其启动电流的设备。传统的系统普遍使用星形/三角形启动器或软启动器。如果使用变频器，则无需此类电机启动器。

如 图 2.8 所示，变频器消耗的电流不会超过额定电流。

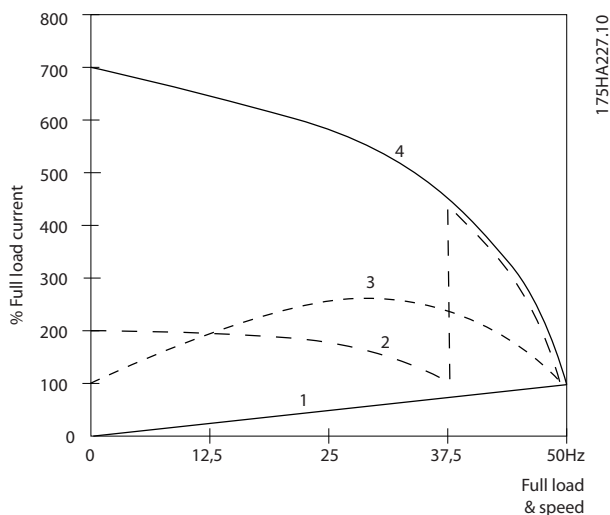


图 2.8 启动电流

1	VLT® HVAC Basic Drive FC 101
2	星形/三角形启动器
3	软启动器
4	直接在电网上启动

表 2.5 图 2.8 的图例

2.6.8 借助变频器实现省钱目的

通过章 2.6.9 不使用变频器示例可以看出，使用变频器时很多设备都不再需要。可以算一算安装这两种不同系统的成本。示例中的两个系统可以用几近相同的价格搭建。

2.6.9 不使用变频器

2

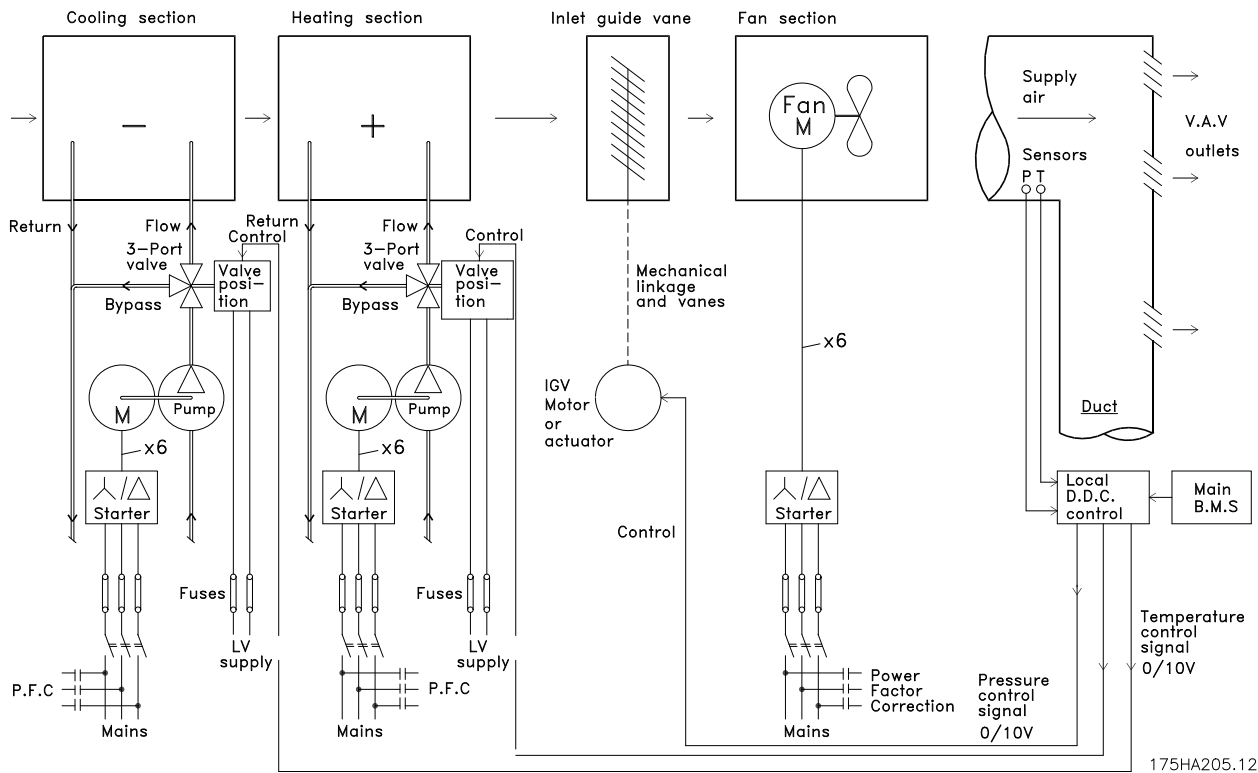
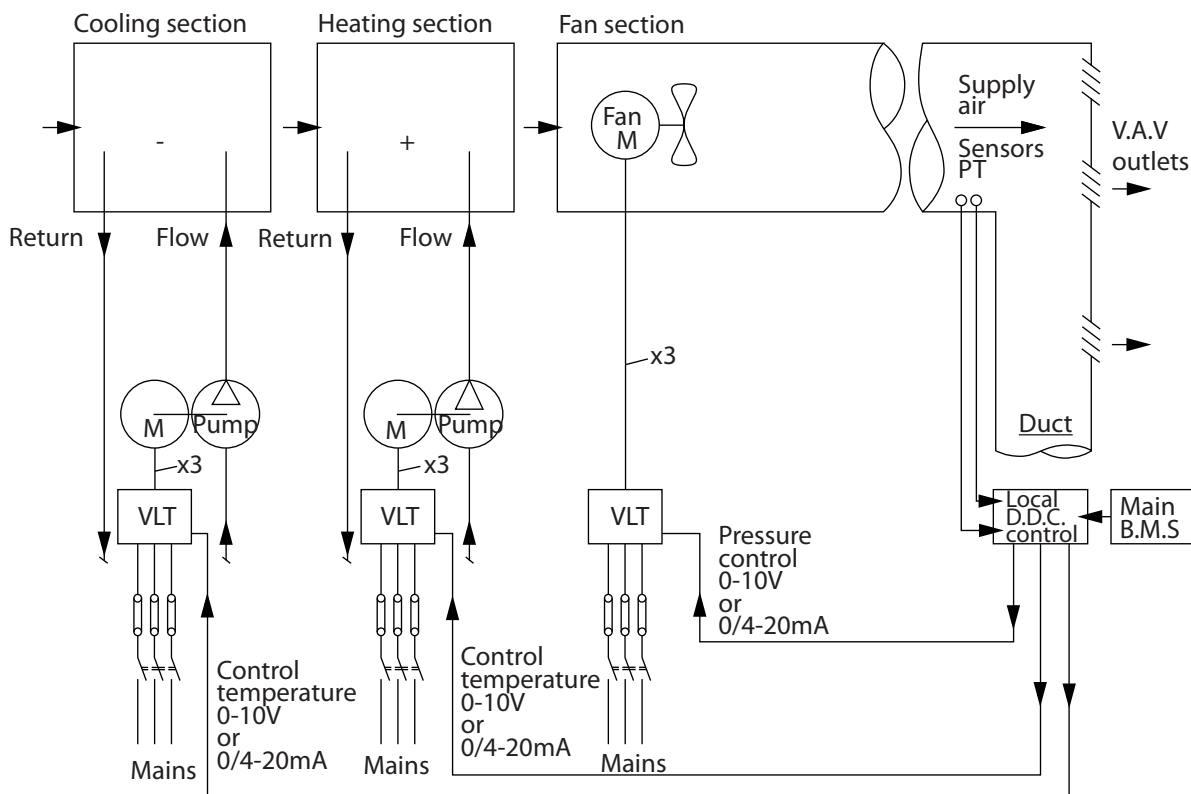


图 2.9 传统风扇系统

D. D. C.	直接数字控制
E. M. S.	能量管理系统
V. A. V.	变风量
传感器 P	压力
传感器 T	温度

表 2.6 图 2.9 中使用的缩略语

2.6.10 使用变频器



175HA206.11

2

图 2.10 由变频器控制的鼓风机系统

D. D. C.	直接数字控制
E. M. S.	能量管理系统
V. A. V.	变风量
传感器 P	压力
传感器 T	温度

表 2.7 图 2.10 中使用的缩略语

2.6.11 应用示例

随后的几个页面介绍了 HVAC 应用领域的常见示例。

有关给定应用的详细信息，请向 Danfoss 供应商索取全面介绍了相关应用的信息表。下述应用说明可从 Danfoss 网页下载：www.danfoss.com/BusinessAreas/DrivesSolutions/Documentations/Technical+Documentation.htm

变风量

采用变频器...改进变风量通风系统 MN60A。

定风量

采用变频器...改进定风量通风系统 MN60B。

冷却塔鼓风机

采用变频器...改进冷却塔的鼓风机控制 MN60C。

制冷泵

采用变频器...改进冷凝水泵系统 MN60F。

主泵

采用变频器...改进主/辅助泵系统中的主泵 MN60D。

辅助泵

采用变频器...改进主/辅助泵系统中的辅助泵 MN60E。

2

2.6.12 变风量

变风量 (VAV) 系统用于同时控制通风和温度, 以满足建筑物的要求。在对建筑物进行空气调节方面, 使用中央 VAV 系统被认为是最节能的方法。设计中央系统而不是分布式系统, 可以实现更大的效力。

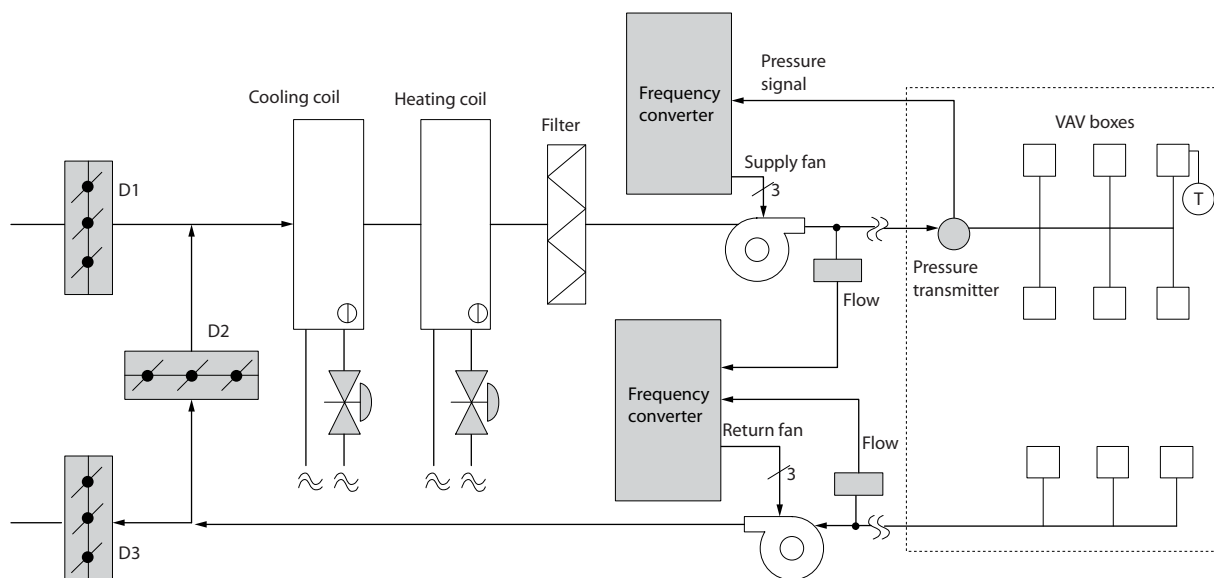
这要归功于使用了比小型电机和分布式风冷冷却器更具效力的大型鼓风机和大型冷却器。更少的维护要求, 也有助于实现节能。

2.6.13 VLT 解决方案

同联合使用阀门和 IGV 来保持管道系统的恒定压力相比, 变频器解决方案可以大幅度节省能量, 并且降低安装的复杂程度。变频器不会造成人为的压力下降或者导致鼓风系统的效率降低, 它通过降低鼓风系统的速度来提供系统所要求的流量和压力。

离心式设备 (如鼓风机) 的行为遵从离心法则。这意味着鼓风机在速度降低时可以减小它们产生的压力和流量。它们的能耗也因此被大幅度降低。

使用 VLT® HVAC Basic Drive 的 PI 控制器时, 不再需要其他控制器。



130BB45.10

图 2.11 变风量

2.6.14 定风量

定风量 (CAV) 系统是一种中央通风系统，通常用于向大型的公共区域提供一定量经过调节的新鲜空气。它们的出现时间早于 VAV 系统，因此可以在较早的多区域商业建筑中看到它们。这些系统利用配备有加热线圈的空气处理设备 (AHU) 对一定量的新鲜空气进行预热，其中许多系统还用于对建筑物进行空气调节并且带有制冷线圈。为了帮助实现各个区域的加热和制冷要求，通常都会使用通风线圈设备。

2.6.15 VLT 解决方案

变频器不仅能实现明显的节能效果，而且还可以保持对建筑物的完美控制。可以使用温度传感器或二氧化碳传感器作为变频器的反馈信号。不论是控制温度、空气质量还是同时控制这两者，都可以按照建筑物的实际情况来控制 CAV 系统的运转。在受控区域内，如果人数减少，则对新鲜空气的需求也会降低。二氧化碳传感器检测到二氧化碳含量降低后，可减缓送风设备的速度。而回风设备将做出调整，以保持静态的压力设置点或保持送风量和回风量之间的恒定差值。

对于温度控制，尤其是在空调系统中使用温度控制时，随着外部温度的变化以及受控区域内人数的变化，会存在不同的制冷要求。当温度降到设置点以下时，送风设备可以放慢其速度。回风设备将作出调整，以保持静态的压力设置点。减少了空气流量，也就减少了用于加热或制冷新鲜空气的能量，从而进一步提高了节能水平。

可使用 Danfoss HVAC 专用变频器的一些功能来增强 CAV 系统的性能。在通风系统的控制中，人们比较关心空气的质量。可以设置变频器的最低可编程频率，因此不论反馈或参考信号如何，都能保持一个最低水平的送风量。变频器还包括一个 PID 控制器，通过它可以同时监测温度和空气质量。因此，即使已达到温度要求，变频器也会根据空气质量传感器的信号保持足够的送风。该控制器可通过监测和比较两个反馈信号来控制回风设备，从而在送风和回风管道之间保持恒定的空气流量差。

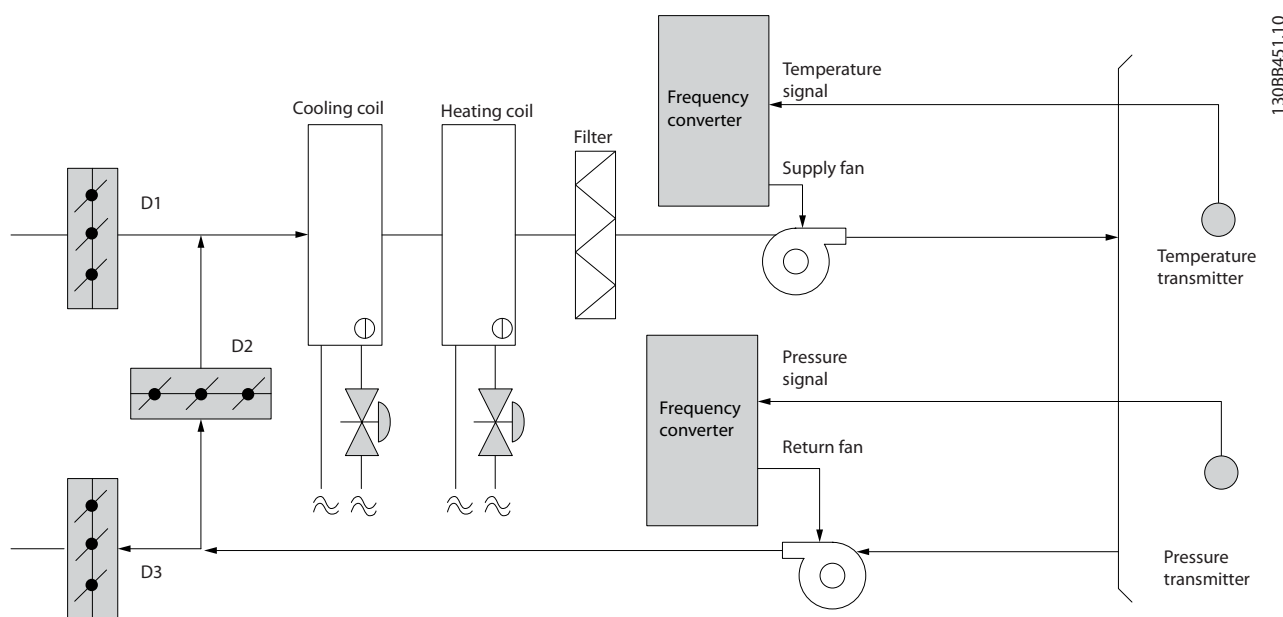


图 2.12 定风量

2.6.16 冷却塔鼓风机

冷却塔鼓风机用于冷却水冷冷却器系统中的冷凝水。水冷冷却器是获得冷却水的最有效方式。同风冷冷却器相比，其效力高出 20%。根据气候的不同，在降低冷却器的冷却用水温度的所有方法中，冷却塔通常具有最出色的节能效果。它们通过蒸发来降低冷却用水的温度。

为了增大冷却塔的冷却表面积，冷却用水被喷洒在冷却塔内的冷却塔“填料”上。冷却塔鼓风机将空气吹到填料和喷洒的水上，以促进水的蒸发。蒸发带走了水的能量，从而使水温降低。冷却水汇聚在冷却塔的水槽中，它们在此又被抽送回冷却器，这个过程周而复始。

2.6.17 VLT 解决方案

使用 VLT 变频器可以将冷却塔鼓风机的速度控制在保持冷却用水温度所要求的水平上。VLT 变频器还可以根据需要打开和关闭鼓风机。

Danfoss HVAC 专用变频器提供了几项特殊功能，因此可使用 HVAC 变频器来增强冷却塔鼓风机应用的性能。随着冷却塔鼓风机的速度下降到某个水平，鼓风机对水冷却的作用将变得微乎其微。另外，在使用变速箱来控制冷却塔鼓风机的频率时，可能至少需要达到 40-50% 的速度。

即使反馈或速度参照值要求更低的速度，由用户编程的最小频率设置也可以保持该最小频率。

作为一种标准功能，您还可以对变频器编程，让它进入“休眠”模式并且停止鼓风机，直到需要更高的速度。再者，某些冷却塔鼓风机的频率可能导致震动，这是您不愿见到的。通过在变频器中设置旁路频率范围，您可以轻而易举地避免这些频率。

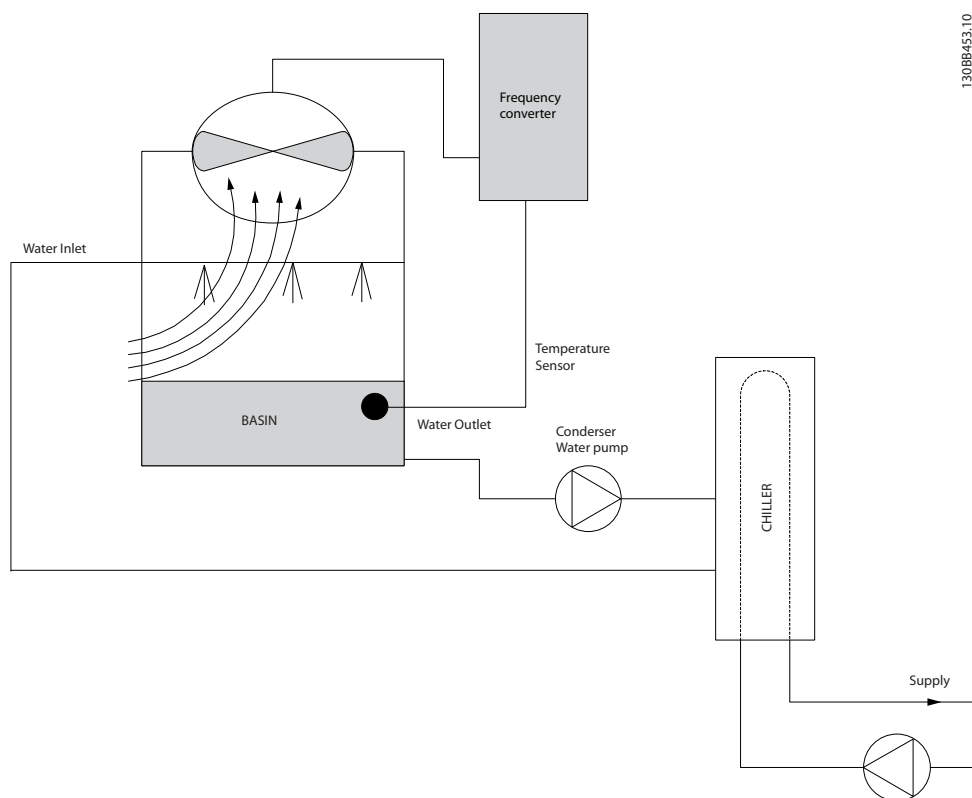


图 2.13 冷却塔鼓风机

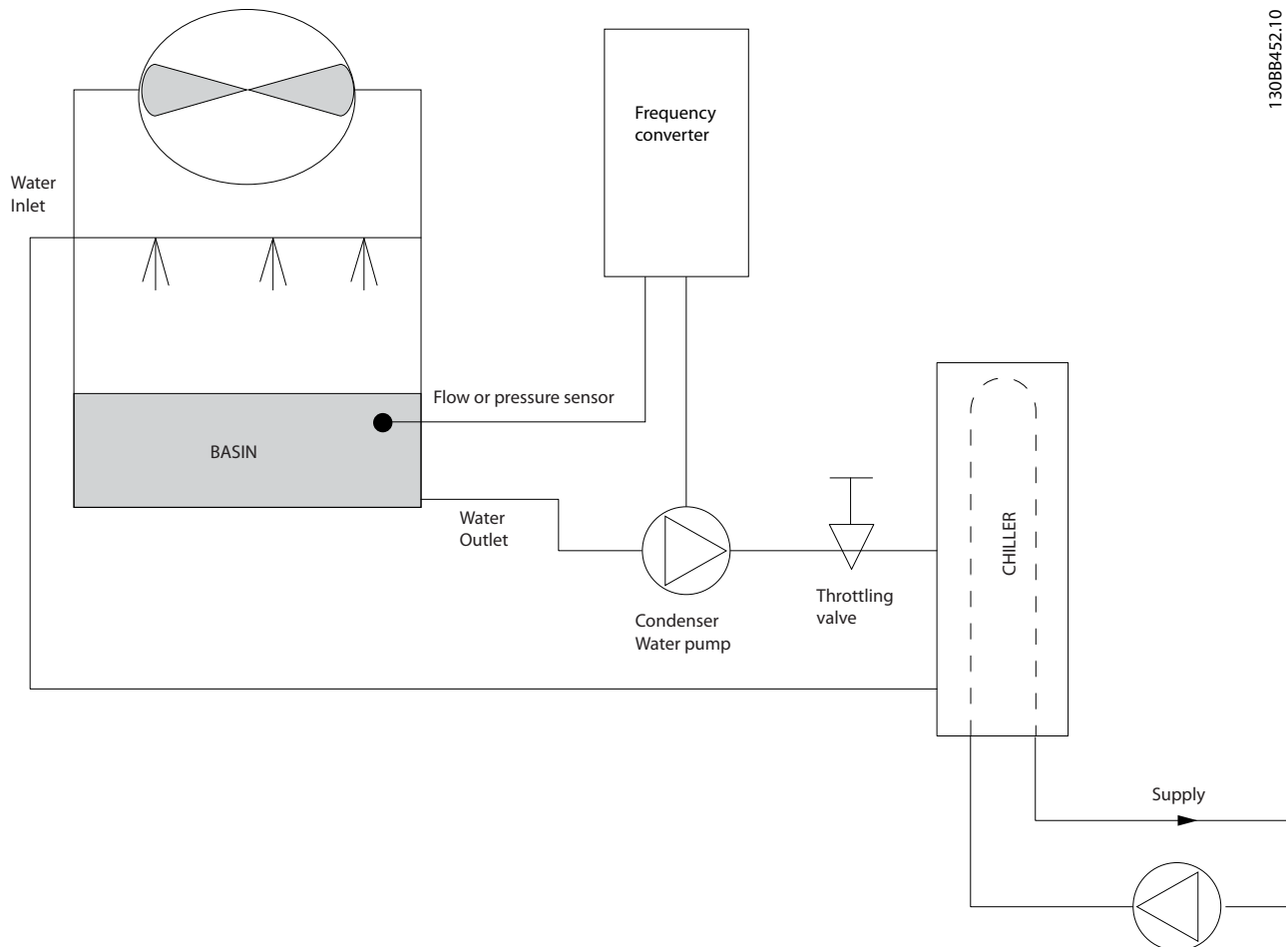
2.6.18 冷凝器泵

冷却水泵主要用于控制水冷冷却器的冷却部分及其对应冷却塔中的水循环。冷却水会吸收冷却器冷却部分的热量，并且将热量释放到冷却塔内的空气中。在获得冷却水方面，这些系统可以提供最为有效的方式。同风冷冷却器相比，其效力高出 20%。

2.6.19 VLT 解决方案

可以在冷却器的水泵上添加变频器，而不必用节流阀调节水泵或修整泵轮。

同使用减压阀相比，使用变频器将可以直接节省由减压阀吸收的能量。合计起来看，这可以实现 15-20% 或更高的节省水平。泵轮在修整后无法复原，因此，一旦由于情况发生变化而需要更高流量时，就必须更换泵轮。



130BB452.10

图 2.14 冷凝器泵

2.6.20 主泵

在主/辅助泵系统中，可以使用主泵来为那些在遇到不稳定的流量时难以操作或控制的设备提供恒定的流量。主/辅助泵技术使得主要的生产性循环可以同辅助的配送循环分离开来。借此，冷却器等设备可以获得恒定的设计流量并且实现正常运行，同时允许系统的其余部分存在流量变化。

当冷却器中的蒸发器流速降低时，冷却水将开始变得过冷。发生该现象时，冷却器会试图减弱其冷却能力。如果流速下降过大，或者过快，以致于冷却器无法充分地将其负载分流，冷却器的保险装置将使冷却器跳闸，此时需要进行手工复位。在大型系统中，尤其是并行安装了两个或多个冷却器时，如果不使用主/辅助泵技术，会经常发生这种情况。

2.6.21 VLT 解决方案

系统的规模以及主循环的规模不同，主循环的能耗也可能大相径庭。

在主系统中添加变频器，可以替代减压阀和/或避免进行泵轮调整，从而降低运行开销。有两种常用的控制方法：

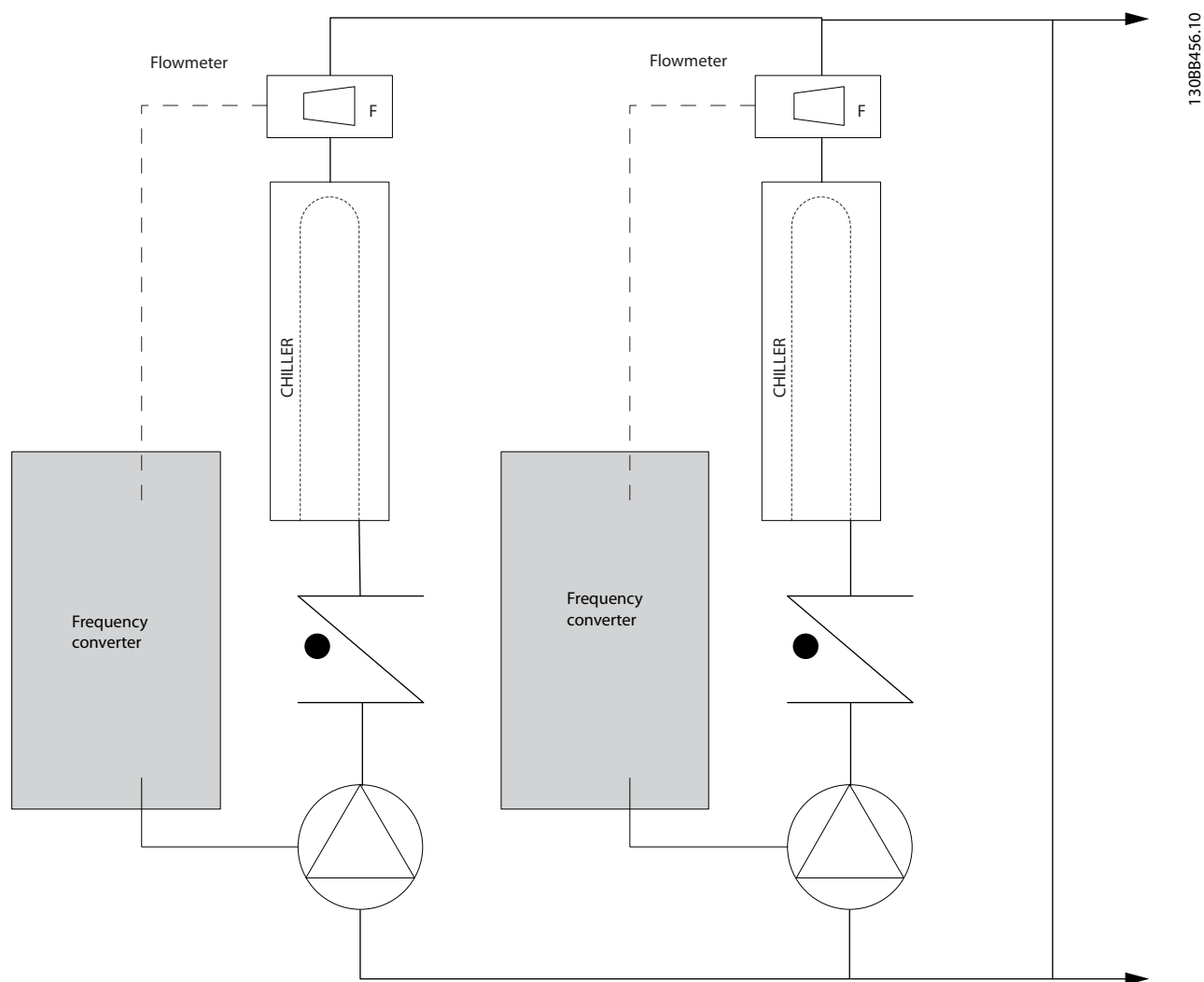
流量计

由于要实现的流速是已知的并且恒定，因此，只要在每个冷却器的出口安装一个流量计，就可以对泵设备进行直接控制。借助内置的 PI 控制器，变频器可以始终保持适宜的流速，从而在冷却器及其泵系统打开和关闭的过程中可以为主管道循环中变化的阻力提供均衡补偿。

本地速度确定

操作员只需降低输出频率，直到获得设计的流速。

使用变频器降低泵速同调整泵轮极其相似，只不过它不需要任何人力，并且泵设备可以保持更高的效力。平衡压缩机会直接降低泵速，直到获得所希望的流速并且可保持该速度的恒定。当冷却器切入后，泵将在这个速度下工作。由于主循环中没有控制阀或其它可能导致系统曲线发生变化的设备，并且由于切入泵设备和冷却器而导致的变化通常很小，因此该固定速度会始终保持在适宜水平。如果在系统使用期间需要增加流速，变频器可以直接增加泵速，而不需要使用新泵轮。



2

图 2.15 主泵

2.6.22 辅助泵

在主/辅助水冷泵系统中，辅助泵负责将主要生产循环的冷却水配送到负载处。主/辅助泵系统用于循环性温度控制，并且可以将一个管道循环同另一个管道循环分离开来。在这种情况下，主泵用于保持冷却器的恒定流量，同时允许辅助泵有流量变化，这不仅增强了控制能力，而且还节省了能量。

如果不使用主/辅助式的设计思想，而是设计了流量可变的系统，则当流速下降过大或过快时，冷却器将无法正确分流其负载。此时，冷却器的蒸发器低温保护装置会使冷却器跳闸，从而需要手工复位。在大型系统中，尤其是并行安装了两个或多个冷却器时，会经常发生这种情况。

2.6.23 VLT 解决方案

这种使用了双向阀的主-辅助式系统实现了更高的节能水平，并且简化了系统控制问题，但只有添加了变频器，才能真正实现节能和控制能力。

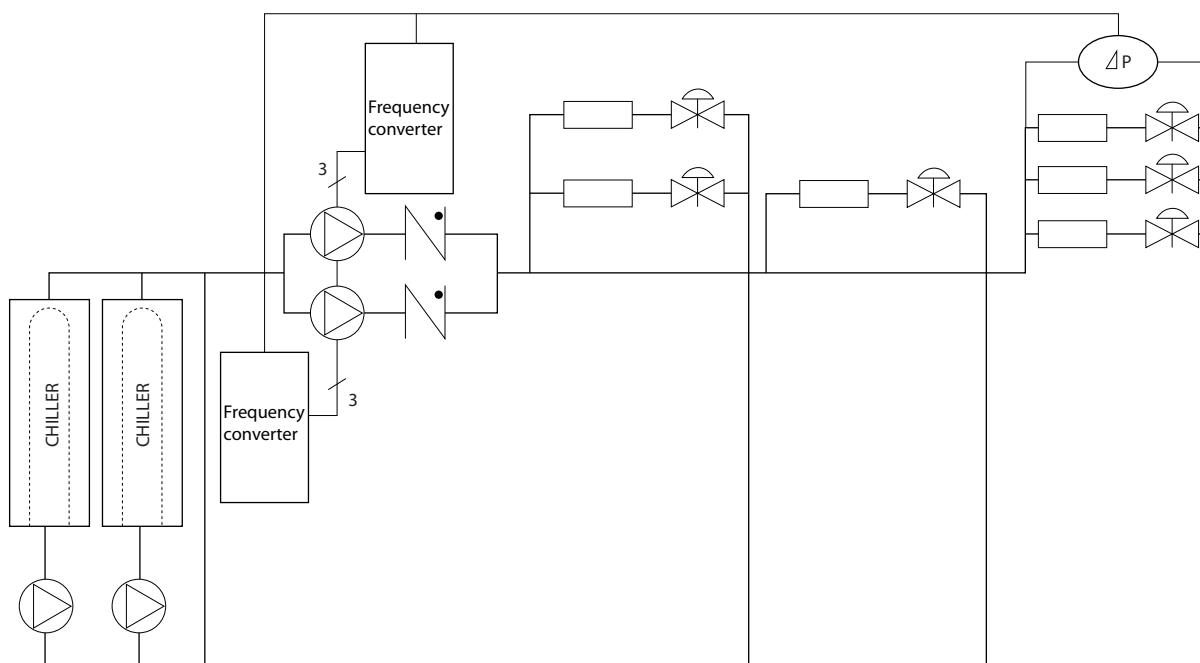
在正确安装了传感器的情况下，添加变频器可以让泵按照系统曲线而不是泵曲线来改变速度。

这样既避免了能量浪费，又避免了双向阀可能遭遇的大多数过压现象。

当达到监控的负载时，双向阀会关闭。这增大了在负载和双向阀中测得的压力差。当这个压力差开始增大时，泵将减速以保持控制方向，同时调用给定值。这个给定值是在设计条件下通过合计负载和双向阀的压降来计算的。



当并行运行多个泵时，不论是使用单独的专用变频器，还是一个变频器同时运行多个泵，为了实现最大的节能水平，这些泵必须使用相同的速度。



130BB454.10

图 2.16 辅助泵

2.7 控制结构

2.7.1 控制原理

在 *1-00 Configuration Mode* 中可以选择是使用开环还是使用闭环。

2.7.2 开环控制结构

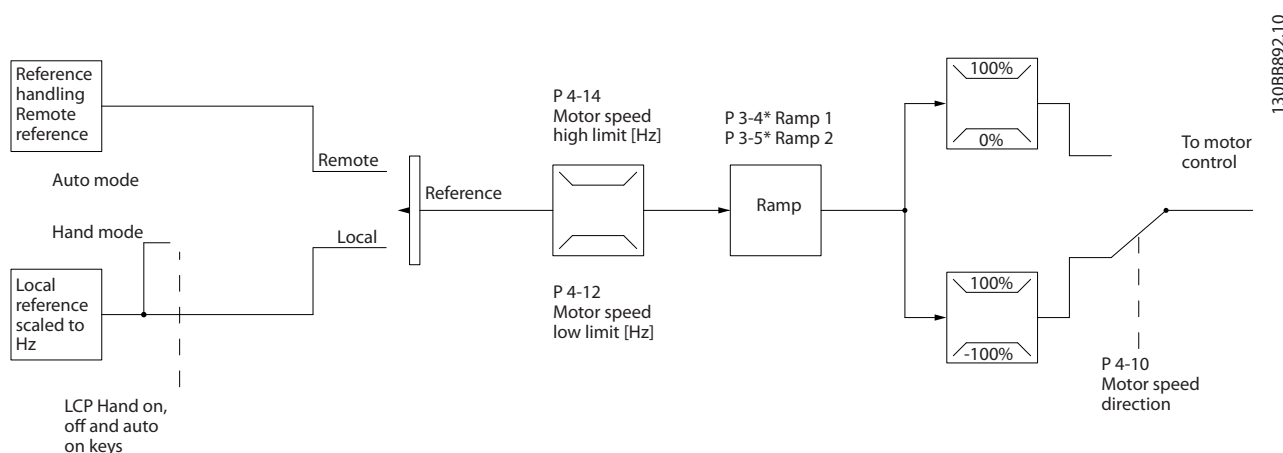


图 2.17 开环结构

在图 2.17 所示的配置中，*1-00 配置模式* 被设为开环 [0]。在收到了参考值处理系统的最终参考值或本地参考值后，首先会对最终参考值进行加减速限制和速度限制，然后才将它发送给电机控制。因此，电机控制的输出便会受到频率上限的限制。

2.7.3 PM/EC+ 电机控制

Danfoss EC+ 概念使得在 IEC 标准机架规格中使用由 Danfoss 变频器操作的高效永磁电机成为可能。其调试程序与现有的通过采用 Danfoss VVC^{plus} PM 控制策略进行的异步（感应）电机调试程序相当。

对客户的好处：

- 自由选择电机技术（永磁或感应电机）
- 安装和操作与感应电机相同
- 在选择系统组件（比如电机）时不受厂商限制
- 通过选择最佳组件，实现最高系统效率
- 可以改造现有系统
- 功率规格：45 kW (200 V)、0.37–90 kW (400 V)、90 kW (600 V)（感应电机）和 0.37–22 kW (400 V)（永磁电机）

PM 电机的电流限制:

- 当前仅支持不超过 22 Kw 的规格
- 当前仅限于非突出型永磁电机
- 对于永磁电机不支持 LC 滤波器
- 对于永磁电机不支持过压控制算法
- 对于永磁电机不支持借能运行算法
- 支持精简 AMA (仅测量系统的定子电阻 R_s)
- 无失速检测
- 无 ETR 功能

2.7.4 本地 (手动启动) 和远程 (自动启动) 控制

您可以通过本地控制面板 (LCP) 以手动方式运行变频器, 也可以借助模拟/数字输入或串行总线远程运行变频器。可以借助 LCP 上的 [Hand On] (手动启动) 和 [Off/Reset] (停止/复位) 键来启动和停止变频器, 前提是在 0-40 [Hand on] Key on LCP、0-44 [Off/Reset] Key on LCP 和 0-42 [Auto on] Key on LCP 中允许这样做。通过 [Off/Reset] (关闭/复位) 键可将报警复位。

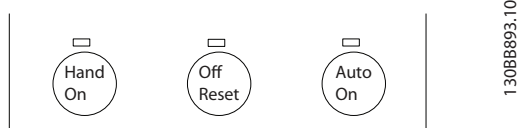


图 2.18 LCP 键

不论 1-00 配置模式的设置为何, 本地参考值都将强制使配置模式变为开环。

在关机时将恢复本地参考值。

2.7.5 闭环控制结构

内部闭环控制器使得变频器可以成为受控系统的一个组成部分。变频器接收来自系统中某个传感器的反馈信号。它随后将此反馈与设置点参考值进行比较，以确定这两个信号之间的误差（如果存在）。然后，它会调整电机速度来纠正该误差。

以下面的泵应用为例：为了将管道中的静态压力保持在恒定水平，此应用需要对泵速进行控制。所要求的静态压力值以给定值参考值的方式提供给变频器。静态压力传感器测量管道中的实际静态压力，并以反馈信号方式将此信息提供给变频器。如果反馈信号大于给定值参考值，则变频器会通过减慢速度来将压力降低。同样，如果管道压力低于设置点参考值，则变频器会通过自动加快速度来增大泵提供的压力。

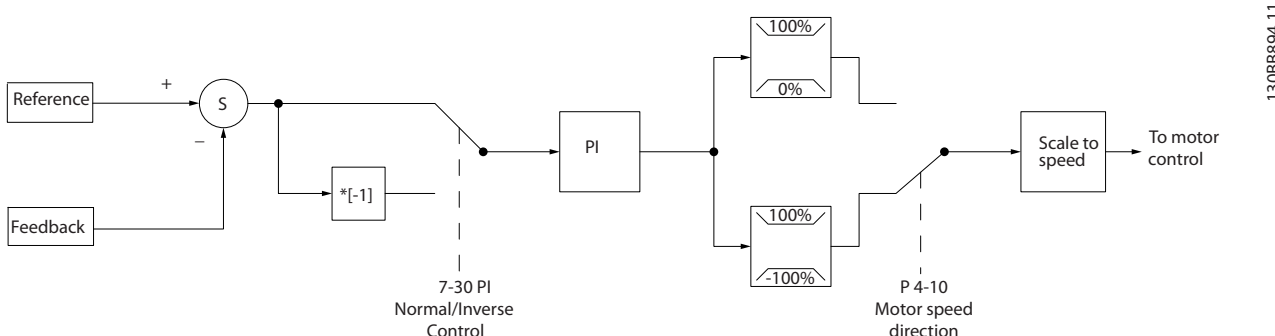


图 2.19 闭环控制结构

使用变频器闭环控制器的默认值通常就可以提供令人满意的性能，但通过对闭环控制器的某些参数进行调整，通常可以优化系统控制。

2.7.6 反馈转换

在某些应用中对反馈信号进行转换显得非常有用。使用压力信号来提供流量反馈是这方面的一个例子。由于压力的平方根同流量成正比，因此，通过压力信号的平方根会得到一个与流量成正比的值。请参阅 图 2.20。

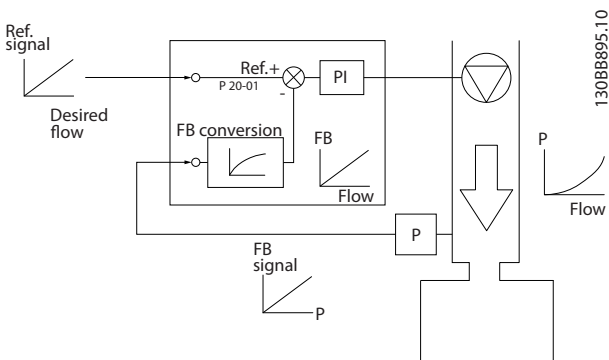


图 2.20 反馈信号转换

2.7.7 参考值处理

开环和闭环操作的详细信息。

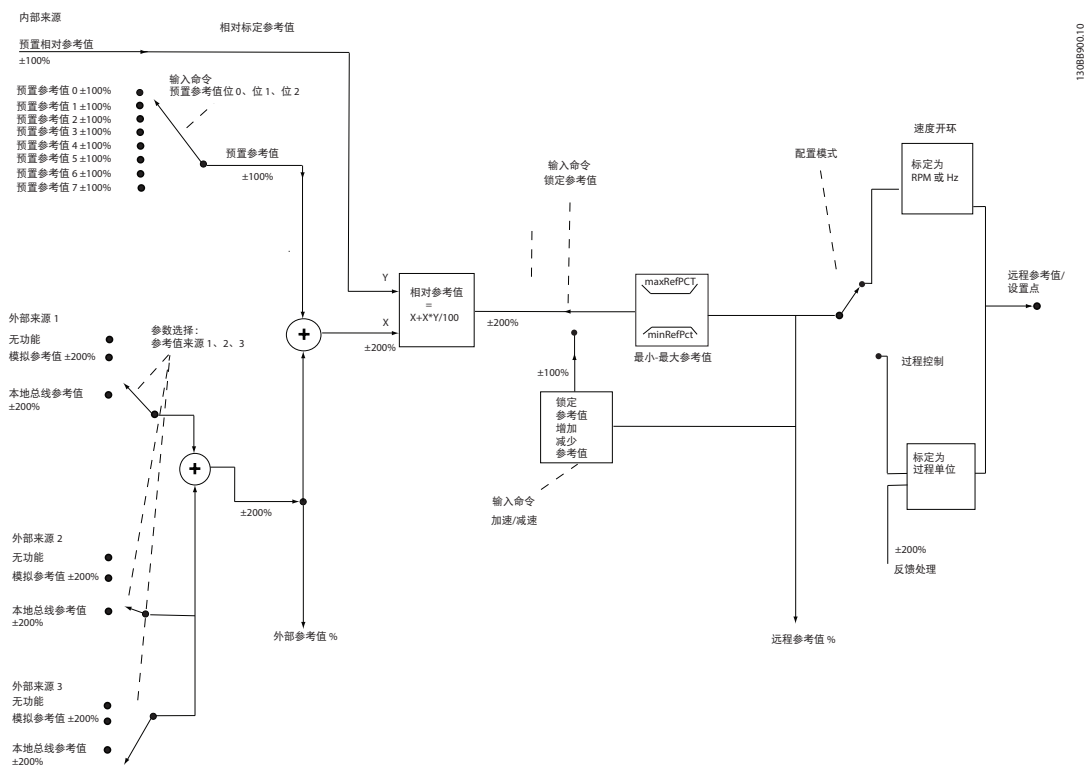


图 2.21 框图显示了远程参考值

远程参考值包括：

- 预置参考值
- 外部参考值（模拟输入和串行通讯总线参考值）
- 预置相对参考值
- 由反馈控制的给定值

在变频器中最多可以设置 8 个预置参考值。可以使用数字输入或串行通讯总线来选择有效的预置参考值。参考值也可以从外部提供（通常是借助某个模拟输入）。这种外部来源可通过 3 个参考值来源参数（3-15 Reference 1 Source、3-16 Reference 2 Source 和 3-17 Reference 3 Source）中的其中一个来选择。所有参考值源和总线参考值相加，便得到总的外部参考值。可以选择外部参考值、预置参考值或这两者的和作为有效参考值。最后，可以使用 3-14 Preset Relative Reference 对该参考值进行标定。

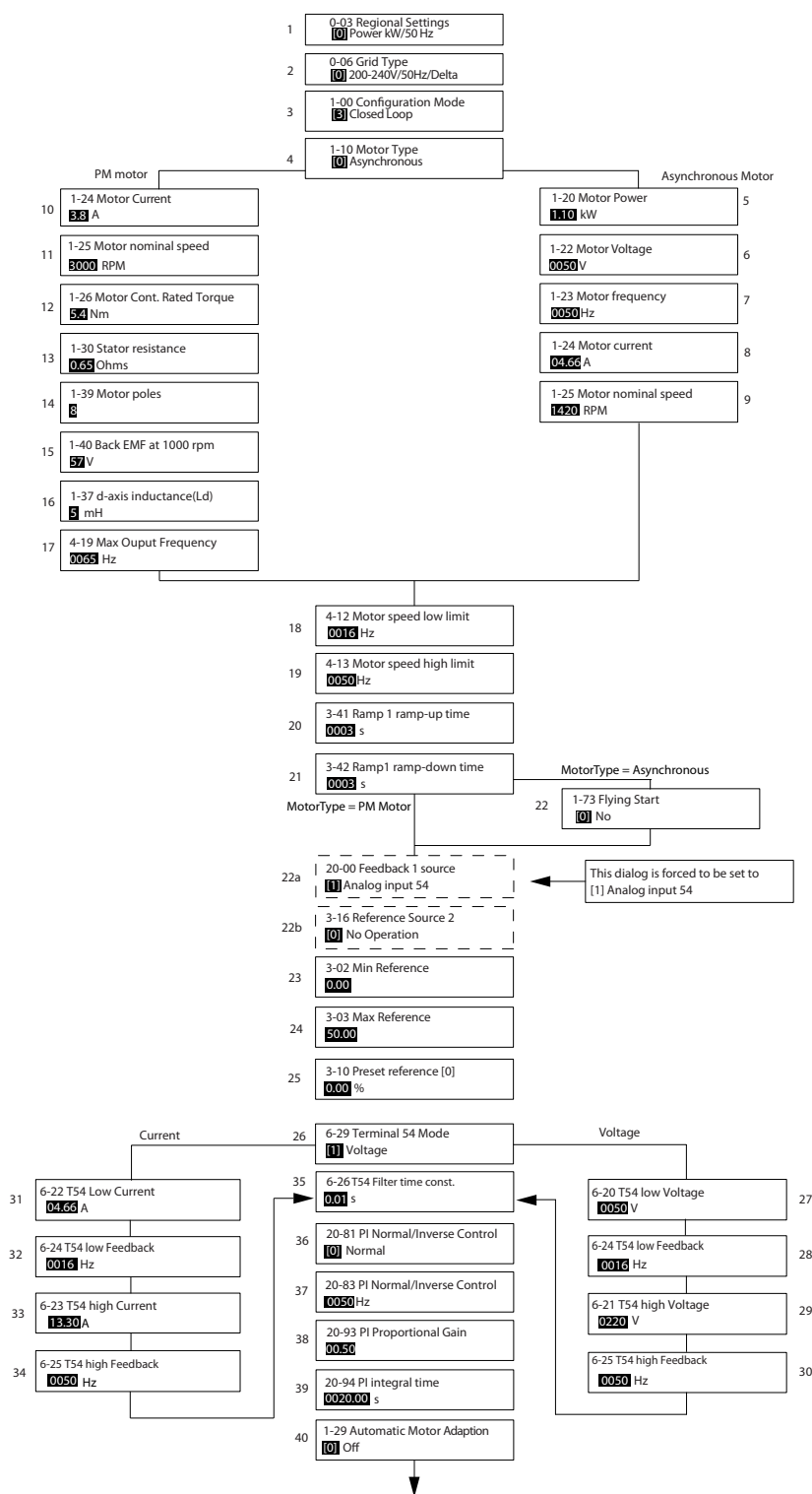
标定后的参考值按如下方式计算：

$$\text{参考值} = X + X \times \left(\frac{Y}{100} \right)$$

其中，X 是外部参考值、预置参考值或这两者的和，而 Y 是一个百分比形式的 3-14 Preset Relative Reference。

如果将 Y（即 3-14 Preset Relative Reference）设置为 0%，则参考值将不受标定的影响。

2.7.8 闭环设置向导



130BC402.10

图 2.22 闭环设置向导

闭环设置向导

参数	范围	默认	功能
0-03 Regional Settings	[0] 国际 [1] 美国	0	
0-06 GridType	[0] -[[132] 对于开环应用, 请参阅启动向导	所选规格	选择在断电后重新将变频器连接到主电源时的运行模式
1-00 Configuration Mode	[0] 开环 [3] 闭环	0	将此参数更改为闭环
1-10 Motor Construction	*[0] 电机结构 [1] PM, 非突出 SPM	[0] 异步	设置参数值后可能会使以下参数被更改: 1-01 Motor Control Principle 1-03 Torque Characteristics 1-14 Damping Gain 1-15 Low Speed Filter Time Const 1-16 High Speed Filter Time Const 1-17 Voltage filter time const 1-20 Motor Power 1-22 Motor Voltage 1-23 Motor Frequency 1-25 Motor Nominal Speed 1-26 Motor Cont. Rated Torque 1-30 Stator Resistance (Rs) 1-33 Stator Leakage Reactance (X1) 1-35 Main Reactance (Xh) 1-37 d-axis Inductance (Ld) 1-39 Motor Poles 1-40 Back EMF at 1000 RPM 1-66 Min. Current at Low Speed 1-72 Start Function 1-73 Flying Start 4-19 Max Output Frequency 4-58 Missing Motor Phase Function
1-20 Motor Power	0.09-110 kW	与规格有关	根据电机铭牌数据输入电机功率
1-22 Motor Voltage	50.0-1000.0 V	与规格有关	根据电机铭牌数据输入电机电压
1-23 Motor Frequency	20.0-400.0 Hz	与规格有关	根据电机铭牌数据输入电机频率
1-24 Motor Current	0.0 -10000.00 A	与规格有关	根据电机铭牌数据输入电机电流
1-25 Motor Nominal Speed	100.0-9999.0 RPM	与规格有关	根据电机铭牌数据输入电机额定转速
1-26 Motor Cont. Rated Torque	0.1-1000.0	与规格有关	该参数在 1-10 Motor Construction 设计被 设为 [1] PM, 非突出 SPM 时才可用。 注意 更改此参数会影响其他参数的设置
1-29 Automatic Motor Adaption (AMA)		关闭	通过执行 AMA 来优化电机性能。
1-30 Stator Resistance (Rs)	0.000-99.990	与规格有关	设置定子阻抗值
1-37 d-axis Inductance (Ld)	0-1000	与规格有关	输入 d 轴电感值。 该值可从永磁电机数据表中找到。de 轴电感无法通过执行 AMA 来获得。
1-39 Motor Poles	2-100	4	输入电机极数
1-40 Back EMF at 1000 RPM	10-9000	与规格有关	1000 RPM 时的线路间 RMS 反电动势
1-73 Flying Start	[0] 禁用 [1] 启用	0	如果希望变频器能够捕获旋转的电机（即风扇应用），请选择 [1] 启用。当选择 PM 时，将启用飞车启动。
3-02 Minimum Reference	-4999-4999	0	最小参考值是通过汇总所有参考值获得的最小值

参数	范围	默认	功能
3-03 Maximum Reference	-4999-4999	50	最大参考值是通过汇总所有参考值而获得的最大值
3-10 Preset Reference	-100-100%	0	输入给定值
3-41 Ramp 1 Ramp Up Time	0.05-3600.0 秒	与规格有关	从 0 达到额定 1-23 Motor Frequency 的加速时间（如果选择异步电机的话）；从 0 达到 1-25 Motor Nominal Speed 的加速时间（如果选择 PM 电机的话）
3-42 Ramp 1 Ramp Down Time	0.05-3600.0 秒	与规格有关	从额定 1-23 Motor Frequency 降至 0 的减速时间（如果选择了异步电机）；从 1-25 Motor Nominal Speed 下降到 0 的减速时间（如果选择 PM 电机的话）
4-12 Motor Speed Low Limit [Hz]	0.0-400 Hz	0.0 Hz	输入速度下限
4-14 Motor Speed High Limit [Hz]	0-400 Hz	65 Hz	输入速度上限
4-19 Max Output Frequency	0-400	与规格有关	输入最大输出频率值
6-20 Terminal 54 Low Voltage	0-10 V	0.07 V	输入与低参考值对应的电压
6-21 Terminal 54 High Voltage	0-10 V	10 V	输入与高参考值对应的电压
6-22 Terminal 54 Low Current	0-20 mA	4	输入与高参考值对应的电流
6-23 Terminal 54 High Current	0-20 mA	20	输入与高参考值对应的电流
6-24 Terminal 54 Low Ref./ Feedb. Value	-4999-4999	0	输入与在 6-20 Terminal 54 Low Voltage/ 6-22 Terminal 54 Low Current 中设置的电压或电流对应的反馈值
6-25 Terminal 54 High Ref./ Feedb. Value	-4999-4999	50	输入与在 6-21 Terminal 54 High Voltage/ 6-23 Terminal 54 High Current 中设置的电压或电流对应的反馈值
6-26 Terminal 54 Filter Time Constant	0-10 秒	0.01	输入滤波器时间常数
6-29 Terminal 54 mode	[0] 电流 [1] 电压	1	选择端子 54 是用于电流输入还是电压输入
20-81 PI Normal/ Inverse Control	[0] 正常 [1] 反向	0	如果选择 [0] 正常, 则会对过程控制进行设置, 让它在过程误差为正时增加输出速度。选择 [1] 反向将减小输出速度。
20-83 PI Start Speed [Hz]	0-200 Hz	0	输入作为 PI 控制启动信号的电机速度
20-93 PI Proportional Gain	0-10	0.01	输入过程控制器比例增益。在较高放大倍数下可以获得更快速的控制。但是, 如果放大倍数过高, 控制过程可能变得不稳定
20-94 PI Integral Time	0.1-999.0 秒	999.0 秒	输入过程控制器积分时间。较短的积分时间可以实现快速控制, 但如果积分时间过短, 过程可能会变得不稳定。积分时间过长会使积分操作停止。

表 2.8 闭环设置向导

2.7.9 调整变频器的闭环控制器

一旦设置了变频器的闭环控制器, 便应测试该控制器的性能。在使用 20-93 PI Proportional Gain 和 20-94 PI Integral Time 的默认值时, 大多数情况下都能实现可接受的性能。但在某些时候可能需要对这些参数值进行优化, 以实现更快的系统响应, 同时仍能控制速度过冲。

2.7.10 手动 PI 调整

1. 启动电机。
2. 将 20-93 *PI Proportional Gain* 设为 0.3，并增大该值直到反馈信号开始发生振荡时为止。如果需要，可以启动和停止变频器或通过逐步更改给定值参照值来尝试引起振荡。接着降低 PI 比例增益，直到反馈信号变稳定。然后将比例增益降低 40-60%。
3. 将 20-94 *PI Integral Time* 设为 20 秒，然后逐渐减小该值直到反馈信号开始发生振荡时为止。如果需要，可以启动和停止变频器或通过逐步更改给定值参照值来尝试引起振荡。接着增大 PI 积分时间，直到反馈信号变稳定。然后将积分时间增加 15-50%。

2.8 关于 EMC 的一般问题

系统通常会传导 150 kHz 到 30 MHz 频率范围内的电气干扰。在变频器系统中，逆变器、电动机电缆和电动机会产生 30 MHz 到 1 GHz 范围的空中干扰。

如 图 2.23 所示，电动机电缆中的电容性电流与电动机的高 dU/dt 特性一起产生了泄漏电流。

使用屏蔽的电动机电缆会增大泄漏电流（请参阅图 2.23），因为与非屏蔽电缆相比，屏蔽电缆的对地电容更高。如果不对泄漏电流进行滤波，它将在主电源上对 5 MHz 左右以下的无线电频率范围产生更大的干扰。如下图所示，由于泄漏电流 (I_1) 会通过屏蔽丝网电流 (I_3) 返回设备，因此从理论上讲，屏蔽的电动机电缆仅产生一个微弱的电磁场 (I_4)。

屏蔽丝网降低了辐射性干扰，但增强了主电源的低频干扰。电动机电缆的屏蔽丝网必须同时连接到变频器机箱和电动机的机箱。此时最好使用整体性的屏蔽丝网夹，以避免屏蔽丝网端部纽结（辫子状）。屏蔽丝网端部纽结会增加屏蔽丝网在高频下的阻抗，从而降低屏蔽效果并增大泄漏电流 (I_4)。

如果将屏蔽电缆用于现场总线、继电器、控制电缆、信号接口和制动，则必须将屏蔽丝网同时连接到机箱的两端。但有时为了避免电流回路，也可能需要断开屏蔽丝网。

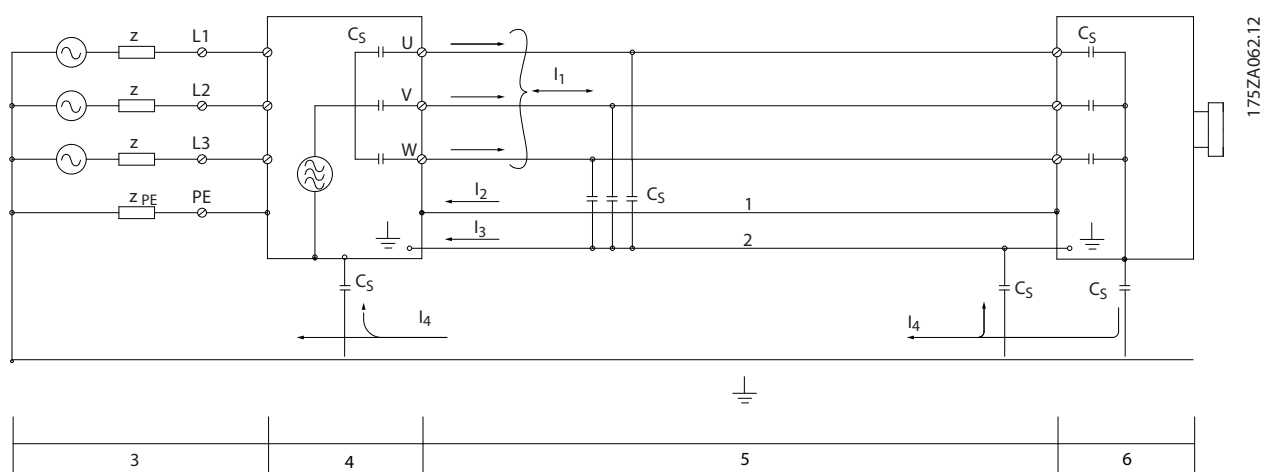


图 2.23 会产生漏电电流的情况

如果要将屏蔽丝网放在变频器的固定板上，该固定板必须由金属制成，因为屏蔽丝网电流必须被带回设备。另外，还应确保从固定板到固定螺钉以及变频器机架都有良好的电气接触。

在使用非屏蔽电缆时，尽管可能符合安全性要求，但却不符合某些辐射要求。

为了尽量降低整个系统（设备+安装）的干扰水平，请使用尽可能短的电动机电缆和制动电缆。不要将传送敏感信号电平的电缆与电动机电缆和制动电缆放在一起。控制性电子元件尤其可能产生 50 MHz 以上的无线电干扰（空中干扰）。有关 EMC 的详细信息，请参阅 章 5.2.4 符合 EMC 规范的电气安装。

2.8.1 辐射要求

根据变频器的 EMC 产品标准 EN/IEC 61800-3:2004 的规定，EMC 要求取决于变频器的用途。EMC 产品标准中定义了四个类别。这四个类别以及对主电源供电电压传导辐射的要求在表 2.9 中定义。

类别	定义	传导辐射要求符合 EN 55011 中给出的极限
C1	安装在第一种环境中（家庭和办公室，供电电压低于 1000 V）的变频器。	B 类
C2	安装在第一种环境中（家庭和办公室，供电电压低于 1000 V）的变频器，并且不可插拔也不可移动，只应由专业人员进行安装和调试。	A 类组 1
C3	安装在第二种环境中（工业，供电电压低于 1000 V）的变频器。	A 类组 2
C4	安装在第二种环境中（供电电压等于或高于 1000 V，或额定电流等于或高于 400 A）的变频器或要用于复杂系统的变频器。	无极限线缆。应该制订 EMC 计划。

表 2.9 辐射要求

使用一般（传导）辐射标准时，变频器需要符合下列极限

环境	一般标准	传导辐射要求符合 EN 55011 中给出的极限
第一种环境（家庭和办公室）	针对居住、商业和轻工业环境的 EN/IEC 61000-6-3 辐射标准。	B 类
第二种环境（工业环境）	针对工业环境的 EN/IEC 61000-6-4 辐射标准。	A 类组 1

表 2.10 一般辐射标准的极限

2.8.2 EMC 测试结果

下列测试结果是使用由变频器、屏蔽控制电缆、控制箱（带电位计）以及电动机电缆组成的系统获得的。

射频干扰滤波器类型	传导性干扰。屏蔽电缆最大长度 [m]						辐射性干扰			
	工业环境				住宅、商业与轻工业		工业环境		住宅、商业与轻工业	
	EN 55011 A2 类		EN 55011 A1 类		EN 55011 B 类		EN 55011 A1 类		EN 55011 B 类	
	无外部滤波器	有外部滤波器	无外部滤波器	有外部滤波器	无外部滤波器	有外部滤波器	无外部滤波器	有外部滤波器	无外部滤波器	有外部滤波器
H4 射频干扰滤波器 (A1 类)										
0.25-11 kW 3x200-240 V IP20			25	50		20	是	是		No.
0.37-22 kW 3x380-480 V IP20			25	50		20	是	是		No.
H2 射频干扰滤波器 (A2 类)										
15-45 kW 3x200-240 V IP20	25						No.		No.	
30-90 kW 3x380-480 V IP20	25						No.		No.	
0.75-18.5 kW 3x380-480 V IP54	25						是			
22-90 kW 3x380-480 V IP54	25						No.		No.	
H3 射频干扰滤波器 (A1/B 类)										
15-45 kW 3x200-240 V IP20			50		20		是		No.	
30-90 kW 3x380-480 V IP20			50		20		是		No.	
0.75-18.5 kW 3x380-480 V IP54			25		10		是			
22-90 kW 3x380-480 V IP54			25		10		是		No.	

表 2.11 测试结果

2.8.3 关于谐波辐射的一般问题

变频器从主电源获得非正弦电流，这使得输入电流 I_{RMS} 增加。可利用傅里叶分析对非正弦电流进行转换，将其分为具有不同频率的正弦波电流，即基本频率为 50 Hz 的不同谐波电流 I_n ：

	I_1	I_5	I_7
Hz	50	250	350

表 2.12 谐波电流

谐波电流不会直接影响功耗，但可增大设备（变压器、电缆）的热损耗。因此，如果设备的整流器负载百分比比较高，则应使谐波电流尽可能低，以避免变压器过载和电缆过热。

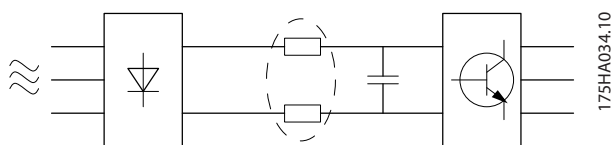


图 2.24 谐波电流



某些谐波电流可能会干扰与同一个变压器相连的通讯设备，或导致与使用功率因数修正电路有关的共振。

为了保证谐波电流较低，变频器标配中间电抗器。这通常可以使输入电流 I_{RMS} 降低 40%。

主电源电压失真取决于谐波电流与所用频率下的主电源阻抗的乘积。可借助下列公式根据各个电压谐波计算总电压失真 THD：

$$THD\% = \sqrt{U_5^2 + U_7^2 + \dots + U_N^2}$$

(U 的 $U_N\%$)

2.8.4 谐波辐射要求

连接到公共供电网络的设备

选项	定义
1	IEC/EN 61000-3-2 A 类标准，对于三相平衡设备（仅适用于总功率不超过 1 kW 的专业设备）。
2	IEC/EN 61000-3-12 标准，16 A-75 A 设备以及从 1 kW 到相电流不超过 16 A 的专业设备。

表 2.13 连接的设备

2.8.5 谐波测试结果（辐射）

T4 中不超过 PK75 和 T2 中不超过 P3K7 的功率规格符合 IEC/EN 61000-3-2 A 类标准。T2 中从 P1K1 到小于等于 P18K 以及 T4 中小于等于 P90K 的功率规格符合 IEC/EN 61000-3-12 标准，见表 4。

	各个谐波电流 I_n/I_1 (%)			
	I_5	I_7	I_{11}	I_{13}
实际 0.25-11kW, IP20, 200 V (典型)	32.6	16.6	8.0	6.0
R_{sc} 极限 ≥ 120	40	25	15	10
谐波电流失真因数 (%)				
		THD	PWH	
实际 0.25-11kW, 200 V (典型)	39		41.4	
R_{sc} 极限 ≥ 120	48		46	

表 2.14 谐波电流 0.25-11 kW, 200 V

	各个谐波电流 I_n/I_1 (%)			
	I_5	I_7	I_{11}	I_{13}
实际 0.37-22kW, IP20, 380-480 V (典型)	36.7	20.8	7.6	6.4
R_{sc} 极限 ≥ 120	40	25	15	10
谐波电流失真因数 (%)				
		THD	PWH	
实际 0.37-22 kW, 380-480 V (典型)	44.4		40.8	
R_{sc} 极限 ≥ 120	48		46	

表 2.15 谐波电流 0.37-22 kW, 380-480 V

	各个谐波电流 I_n/I_1 (%)			
	I_5	I_7	I_{11}	I_{13}
实际 30-90 kW, IP20, 380-480V (典型)	36.7	13.8	6.9	4.2
R_{sc} 极限 ≥ 120	40	25	15	10
谐波电流失真因数 (%)				
		THD	PWH	
实际 30-90 kW, 380-480V (典型)	40.6		28.8	
R_{sc} 极限 ≥ 120	48		46	

表 2.16 谐波电流 30-90 kW, 380-480 V

	各个谐波电流 I_n/I_1 (%)			
	I_5	I_7	I_{11}	I_{13}
实际 2.2-15 kW, IP20, 525-600V (典型)	48	25	7	5
	谐波电流失真因数 (%)			
	THD		PWHD	
实际 2.2-15 kW, 525-600 V (典型)	55		27	

表 2.17 谐波电流 2.2-15 kW, 525-600 V

	各个谐波电流 I_n/I_1 (%)			
	I_5	I_7	I_{11}	I_{13}
实际 18.5-90 kW, IP20, 525-600 V (典型)	48.8	24.7	6.3	5
	谐波电流失真因数 (%)			
	THD		PWHD	
实际 18.5-90 kW, 525-600 V (典型)	55.7		25.3	

表 2.18 谐波电流 18.5-90 kW, 525-600 V

	各个谐波电流 I_n/I_1 (%)			
	I_5	I_7	I_{11}	I_{13}
实际 22-90 kW, IP54, 400 V (典型)	36.3	14	7	4.3
R_{scc} 极限 ≥ 120	40	25	15	10
	谐波电流失真因数 (%)			
	THD		PWHD	
实际 22-90 kW, IP54, 400 V (典型)	40.1		27.1	
R_{scc} 极限 ≥ 120	48		46	

表 2.19 谐波电流 22-90 kW, 400 V

	各个谐波电流 I_n/I_1 (%)			
	I_5	I_7	I_{11}	I_{13}
实际 0.75-18.5 kW, IP54, 380-480 V (典型)	36.7	20.8	7.6	6.4
R_{scc} 极限 ≥ 120	40	25	15	10
	谐波电流失真因数 (%)			
	THD		PWHD	
实际 0.75-18.5 kW, IP54, 380-480 V (典型)	44.4		40.8	
R_{scc} 极限 ≥ 120	48		46	

表 2.20 谐波电流 0.75-18.5 kW, 380-480 V

	各个谐波电流 I_n/I_1 (%)			
	I_5	I_7	I_{11}	I_{13}
实际 15-45 kW, IP20, 200 V (典型)	26.7	9.7	7.7	5
R_{scc} 极限 ≥ 120	40	25	15	10
	谐波电流失真因数 (%)			
	THD		PWHD	
实际 15-45 kW, 200 V (典型)	30.3		27.6	
R_{scc} 极限 ≥ 120	48		46	

表 2.21 谐波电流 15-45 kW, 200 V

如果电源 S_{sc} 的短路功率大于或等于：

$$SSC = \sqrt{3} \times RSCE \times Umains \times I_{equ} = \sqrt{3} \times 120 \times 400 \times I_{equ}$$

(用户供电系统和公共供电系统之间的接口点位置 (R_{scc}))

设备的安装者或用户应负责确保设备仅与短路功率 S_{sc} 大于或等于上述规定值的电源相连。为此请咨询配电网络运营商 (如果必要的话)。
在咨询了配电网络运营商后, 可以将其它功率规格连接到公共供电网络。

符合多种系统级别的指导标准:

表 2.14 至表 2.21 中给出的谐波电流数据符合 IEC/EN 61000-3-12 中的动力驱动系统产品标准。可以基于它们来计算谐波电流对电源系统的影响, 也可以将它们视作符合相关地区性指导标准的证明: IEEE 519-1992; G5/4。

2.8.6 安全性要求

变频器的安全性要求取决于它们的安装环境。工业环境的要求要高于家庭和办公室环境的要求。所有 Danfoss 变频器均符合工业环境标准, 因此也符合较低的、具有较大安全宽限的家庭和办公室环境要求。

2.9 流电绝缘 (PELV)

2.9.1 PELV - 保护性超低压

PELV 通过超低压提供保护。如果电源为 PELV 类型，且安装符合地方/国家对 PELV 电源的规定，则可避免发生触电。

所有控制端子和继电器端子 01-03/04-06 都符合 PELV (保护性超低压) 标准 (不适用于 440 V 以上的接地三角形线路)。

如果能满足较高绝缘要求并保证相应空间间隔，则可以获得令人满意的流电绝缘效果。EN 61800-5-1 标准对这些要求进行了专门介绍。

提供电气绝缘的部件 (如下所述) 也必须满足较高的绝缘标准并通过 EN 61800-5-1 规定的相关测试。

PELV 流电绝缘主要包括 图 2.26。

为了保持 PELV，所有与控制端子的连接都必须是 PELV 的，比如，必须对热敏电阻实行双重绝缘，以加强其绝缘性能。

0.25-22 kW

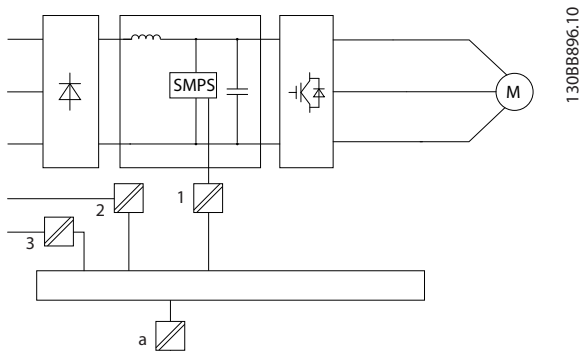


图 2.25 高低压绝缘

1	电源 (SMPS)
2	光学耦合器, AOC 和 BOC 之间的通讯
3	自定义继电器
a	控制卡端子

表 2.22 图 2.25 的图例

30-90 kW

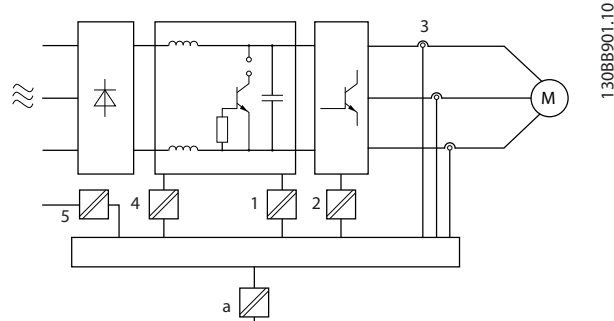


图 2.26 高低压绝缘

1	包括 UDC 信号绝缘的电源 (SMPS)，表示中间电流电压。
2	驱动 IGBT 的门驱动器 (触发变压器和光学耦合器)。
3	电流传感器
4	内部软充电、RFI 和温度测量电路。
5	自定义继电器
a	控制卡端子

表 2.23 图 2.26 的图例

功能性流电绝缘 (请参阅 图 2.25) 适用于 RS-485 标准总线接口。



安装在高海拔下：
当海拔超过 2 km 时，请向 Danfoss 咨询 PELV 事宜。

2.10 接地漏电电流



放电时间

即使设备已断开与主电源的连接，触碰电气部件也可能导致生命危险。

另外，还需确保所有其他电源输入都已断开，例如负载共享 (直流中间电路的连接)，以及用于借能运行的电机连接。

在触摸任何电气部件之前，至少等待在 表 2.1 中规定的时间。

仅当具体设备的铭牌上标明了更短的等待时间时，才允许缩短等待时间。



漏电电流

变频器的接地漏电电流大于 3.5 mA。要确保接地电缆与地线接头之间有良好的机械连接，该电缆的横截面积必须不小于 10 mm² Cu 或 16 mm² Al 或者使用两根单独连接的额定接地线。

漏电断路器保护 RCD

该设备可在保护性导体中产生直流电流。当使用漏电断路器 (RCD) 提供直接或间接接触情况下的保护时，在该设备的电源端只能使用 B 类 RCD。否则应采取其它保护措施，比如用双重或增强绝缘与环境相分隔，或用变压器将其与供电系统隔开。另请参阅应用说明 *防范电气危险*

MN90G.

变频器的保护性接地和 RCD 的使用必须始终遵从国家和地方法规。

2.11 极端运行条件

短路 (电机相间短路)

测量电机三个相位中每一个相位的电流或者直流回路的电流，可为变频器提供短路保护。两个输出相位之间产生短路可导致逆变器过流。当短路电流超过允许的值后，逆变器将被单独关闭 (报警 16 跳闸锁定)。

要在负载共享和制动输出端发生短路时保护变频器，请参阅设计指导原则。

进行输出切换

在电机与变频器之间进行输出切换是完全允许的。打开输出不会对变频器造成任何损害。但可能会显示故障信息。

电机产生的过压

如果电机用作发电机，中间电路的电压会升高。以下情况下会出现此状况：

1. 负载 (以变频器的恒定输出频率) 驱动电机，即负载发电。
2. 在减速时，如果惯性力矩较大，则摩擦较小，减速时间会过短，从而导致变频器、电机和系统无法消耗掉能量。
3. 如果滑移补偿设置 (1-62 Slip Compensation) 不当，可能导致直流回路的电压升高。

如果可能，控制单元会试图校正减速过程 (2-17 Over-voltage Control)。

当达到特定的电压水平时，逆变器会关闭，以保护晶体管 and 中间电路电容器。

主电源断电

如果发生主电源断电，变频器将继续工作，直到中间电路电压低于最低停止水平 (一般比变频器的最低额定电源电压低 15%)。断电前的主电源电压和电机负载决定了逆变器惯性运动的时间。

2.11.1 电机热保护

这是 Danfoss 防止电机过热的方式。它是一种根据内部测量来模拟双金属继电器的电子功能。其特性如图 2.27 所示。

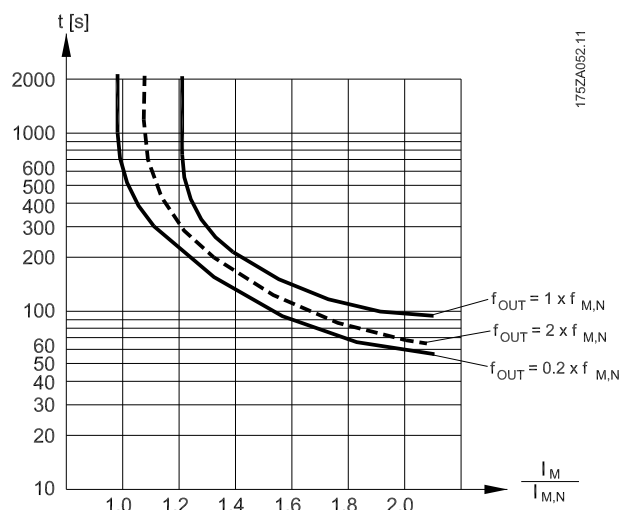


图 2.27 电机热保护特性

X 轴显示了 I_{motor} 和额定 I_{motor} 的比。Y 轴显示了 ETR 断开并使变频器跳闸之前的时间 (秒)。曲线显示了额定速度下、2 倍额定速度下以及 0.2 倍额定速度下的特性。

其中清楚表明，在较低速度下，因为电机的冷却能力降低，ETR 会在较低热量水平下断开。它以这种方式防止电机在低速下过热。ETR 功能根据实际电流和速度计算电机温度。

热敏电阻的断开阻值大于 $>3 \text{ k}\Omega$ 。

在电机内部放置一个热敏电阻 (PTC 传感器) 可以实现绕组保护。

电机保护可以通过一系列的技术来实现：电机绕组中的 PTC 传感器；机械热开关 (Klixon 类型)；或电子热敏继电器 (ETR)。

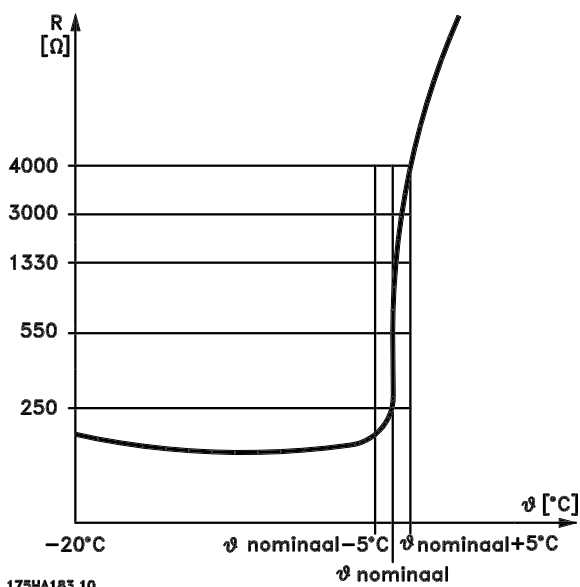


图 2.28 因电机温度过高而跳闸

将数字输入和 10 V 用作电源：

示例：当电机温度过高时，变频器将跳闸。

参数设置：

将 1-90 Motor Thermal Protection 设为 [2] 热敏电阻跳闸

将 1-93 Thermistor Source 设为 [6] 数字输入 29

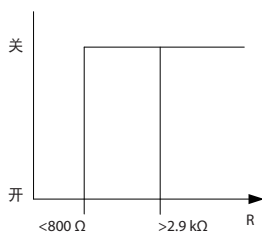
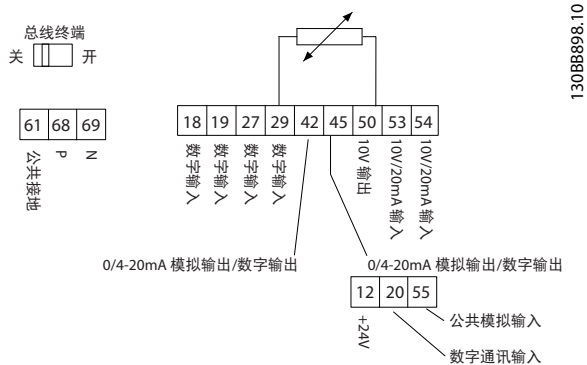


图 2.29 数字输入/10 V 电源

将模拟输入和 10 V 用作电源：

示例：当电机温度过高时，变频器将跳闸。

参数设置：

将 1-90 Motor Thermal Protection 设为 [2] 热敏电阻跳闸

将 1-93 Thermistor Source 设为 [2] 模拟输入 54



勿将模拟输入 54 设为参考值源。

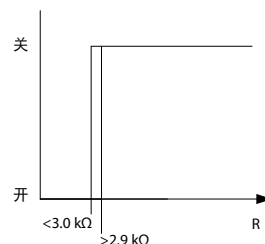
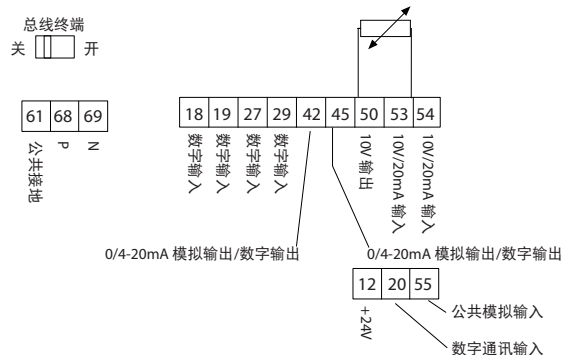


图 2.30 模拟输入/10 V 电源

输入	供电电压 [V]	阈值	断路值 [Ω]
数字	10	<800	⇒ 2.9 k
模拟	10	<800	⇒ 2.9 k

表 2.24 电源电压



检查所选的供电电压是否符合所使用的热敏电阻元件的规格。

摘要

ETR 也可以防止电机过热，并且无需任何进一步的电机保护。这意味着当电机温度升高时，将由 ETR 计时器控制电机在为了防止过热而停止之前可以在高温下运行多长时间。如果电机在没有达到 ETR 关闭电机的温度水平时便发生过载。

ETR 在 1-90 Motor Thermal Protection 中激活。

3 选项

3.1 选件和附件

3.1.1 本地控制面板 (LCP)

订购号	说明
132B0200	所有 IP20 设备的 LCP

表 3.1 订购号

机箱	IP55 前面板
与设备之间的电缆最大长度	10 英尺 (3 米)
通讯标准	RS-485

表 3.2 技术数据

3.1.2 将 LCP 安装到面板前方

步骤 1

在 LCP 上安装衬垫。

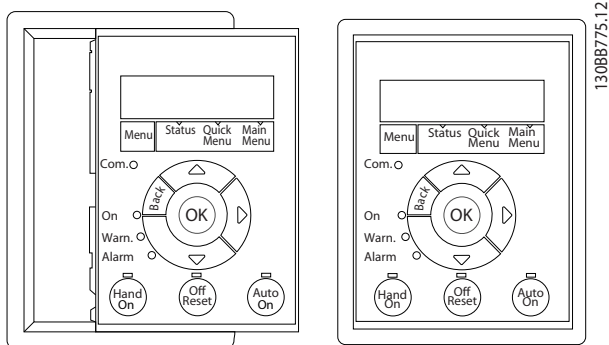


图 3.1 安装衬垫

步骤 2

将 LCP 放在面板上，参见图 3.2 中的开孔尺寸。

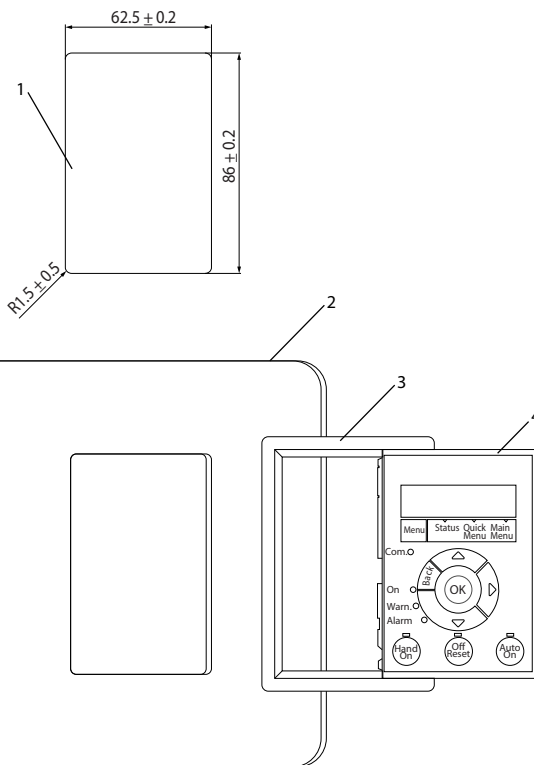


图 3.2 将 LCP 放在面板上

步骤 3

将托架放在 LCP 背面，然后往下滑。拧紧螺钉并将电缆带有母接头的一端连接到 LCP。

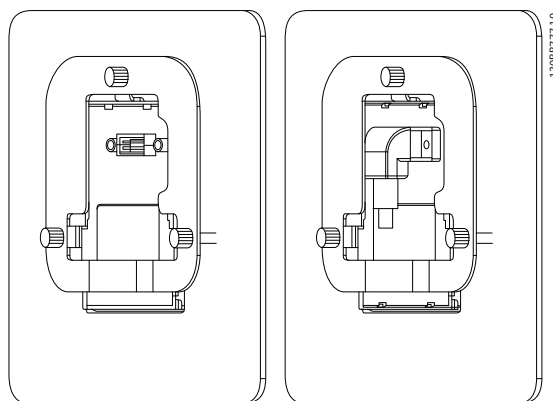


图 3.3 将托架放在 LCP 上

步骤 4

将电缆连接到变频器。

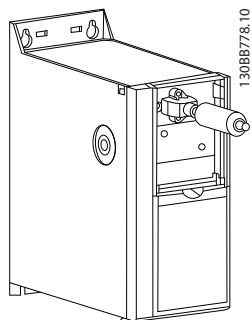


图 3.4 连接电缆

注意

使用所提供的螺纹螺钉将接头紧固到变频器上，并用 1.3 牛米的力矩拧紧。

3.1.3 IP21/类型 1 机箱套件

IP21/类型 1 是可选的机箱配件，适用于 IP20 设备。

通过该机箱套件，可将 IP20 设备的防护级别升级到 IP21/类型 1。

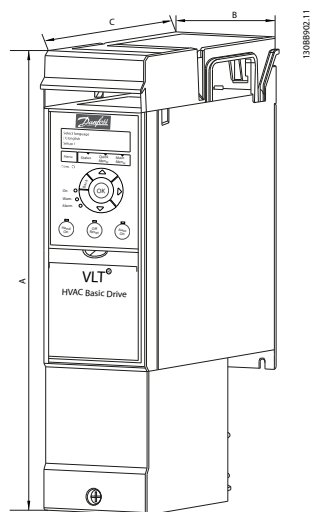


图 3.5 H1-H5

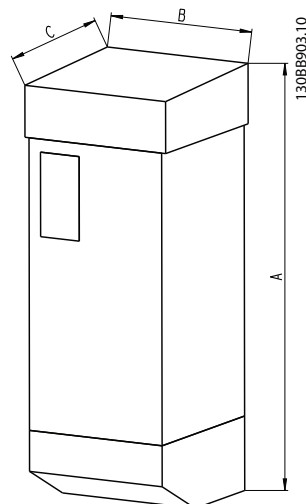


图 3.6 尺寸

机架	IP 等级	功率			高度 [mm] A	宽度 [mm] B	深度 [mm] C	IP21 套件订购号	类型 1 套件订购号
		3 x 200-240 V	3 x 380-480 V	3 x 525-600 V					
H1	IP20	0.25-1.5 kW	0.37-1.5 kW		293	81	173	132B0212	132B0222
H2	IP20	2.2 kW	2.2-4 kW		322	96	195	132B0213	132B0223
H3	IP20	3.7 kW	5.5-7.5 kW		346	106	210	132B0214	132B0224
H4	IP20	5.5-7.5 kW	11-15 kW		374	141	245	132B0215	132B0225
H5	IP20	11 kW	18.5-22 kW		418	161	260	132B0216	132B0226
H6	IP20	15-18.5 kW	30-45 kW	18.5-30 kW	663	260	242	132B0217	132B0217
H7	IP20	22-30 kW	55-75 kW	37-55 kW	807	329	335	132B0218	132B0218
H8	IP20	37-45 kW	90 kW	75-90 kW	943	390	335	132B0219	132B0219
H9	IP20			2.2-7.5 kW	372	130	205	132B0220	132B0220
H10	IP20			11-15 kW	475	165	249	132B0221	132B0221

表 3.3 机箱套件规格

3.1.4 去耦板

使用去耦板可保证系统具有适当的 EMC 抗扰性。

此处显示了安装在 H3 机箱上的情况。

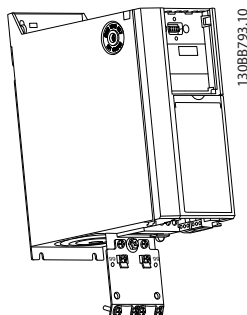


图 3.7 去耦板

机架	IP 等级	功率 [kW]			去耦板
		3 x 200-240 V	3 x 380-480 V	3 x 525-600 V	
H1	IP20	0.25-1.5	0.37-1.5		132B0202
H2	IP20	2.2	2.2-4		132B0202
H3	IP20	3.7	5.5-7.5		132B0204
H4	IP20	5.5-7.5	11-15		132B0205
H5	IP20	11	18.5-22		130B0205
H6	IP20	15-18.5	30	18.5-30	132B0207
H6	IP20		37-45		132B0242
H7	IP20	22-30	55	37-55	132B0208
H7	IP20		75		132B0243
H8	IP20	37-45	90	75-90	132B0209

表 3.4 去耦板规格



H9 和 H10 变频器的附件包中包含去耦板。

4 如何订购

4.1 配置

4.1.1 产品定制软件

用户可以按照自己的应用要求使用订购号系统定制变频器。

可以订购标配变频器，也可以使用类似于下述的类型代码字符串来订购含内部选件的变频器：

FC-101PK25T2E20H4XXCXXSXXXXAXBXCXXXXDX

借助网上产品定制软件 (Drive Configurator)，可以根据您的应用来配置符合您要求的变频器。该软件可为您生成型号代码字符串。产品定制软件将自动生成 8 位数的销售号，您可以将该销售号提交给当地销售部门。另外也可以制订一个含有多种产品的项目清单，然后将其提交给 Danfoss 销售代表。

变频器产品定制软件可在以下位置找到：
www.danfoss.com/drives。

4.1.2 类型代码字符串

1 2 3 4 5 6 7 8 9 10 11 12 13 14 15 16 17 18 19 20 21 22 23 24 25 26 27 28 29 30 31 32 33 34 35 36 37 38 39
 F C - 1 0 1 P T H X X X S X X X X A X B X C X X X X D X

1308899.10

图 4.1 类型代码

4

说明	位置	可能的选项
产品组 & FC 系列	1-6	FC 101
额定功率	7-10	0.25-90 kW (PK25-P90K)
相数	11	三相 (T)
主电源电压	11-12	T2: 200-240 V AC T4: 380-480 V AC T6: 525-600 V AC
机箱	13-15	E20: IP20/机架 P20: IP20/机架式 (带背板) E5A: IP54 P5A: IP54 (带背板)
射频干扰滤波器	16-17	H1: A1/B 类射频干扰滤波器 H2: A2 类射频干扰滤波器 H3: A1/B 类射频干扰滤波器 (电缆长度缩短) H4: A1 类射频干扰滤波器
制动	18	X: 不包括制动斩波器
显示	19	A: 字母数字式本地控制面板 X: 无本地控制面板
涂层 PCB	20	X: 无涂层 PCB C: 有涂层 PCB
主电源选件	21	X: 无主电源选件
转接器	22	X: 无转接器
转接器	23	X: 无转接器
软件版本	24-27	SXXXX: 最新版本的标准软件
软件语言	28	X: 标准型
A 选件	29-30	AX: 无 A 选件
B 选件	31-32	BX: 无 B 选件
C0 选件, MCO	33-34	CX: 无 C 选件
C1 选件	35	X: 无 C1 选件
C 选件软件	36-37	XX: 无选件
D 选件	38-39	DX: 无 D0 选件

表 4.1 类型代码说明

4.2 订购号

4.2.1 订购号：选件和附件

	机箱 机架规格 主电源电压	H1 [kW/Hp]	H2 [kW/Hp]	H3 [kW/Hp]	H4 [kW/Hp]	H5 [kW/Hp]	H6 [kW/Hp]		H7 [kW/Hp]		H8 [kW/Hp]
	T2 (200-240 V AC)	0.25-1.5/ 0.33-2	2.2/3	3.7/5	5.5-7.5/ 7.5-10	11/15	15-18.5/ 20		22-30/ 30		37-45/ 50-60
	T4 (380-480 V AC)	0.37-1.5/ 0.5-2	2.2-4/ 3-5.4	5.5-7.5/ 7.5-10	11-15/ 15-20	18.5-22/ 25-30	30/40	37-45/ 50-60	55/75	75/100	90/125
	T6 (525-600 V AC)						18.5-30/ 30		37-55/ 60		75-90/ 120-125
说明											
LCP		132B0200									
LCP 面板安 装套 件, IP55, 含一条 3米长 电缆		132B0201									
去耦板		132B0202	132B0202	132B0204	132B0205	132B0205	132B0207	132B0242	132B0208	132B0243	132B0209
IP21 选件		132B0212	132B0213	132B0214	132B0215	132B0216	132B0217		132B0218		132B0219
Nema 类型 1 套件		132B0222	132B0223	132B0224	132B0225	132B0226	132B0217		132B0218		132B0219

表 4.2 选件和附件

4.2.2 谐波滤波器

3x380-480 V 50 Hz						
功率 [kW]	变频器输入电流 (持续) [A]	默认开关频率 [kHz]	THID 水平 [%]	IP00 滤波器订购号	IP20 滤波器订购号	
22	41.5	4	4	130B1397	130B1239	
30	57	4	3	130B1398	130B1240	
37	70	4	3	130B1442	130B1247	
45	84	3	3	130B1442	130B1247	
55	103	3	5	130B1444	130B1249	
75	140	3	4	130B1445	130B1250	
90	176	3	4	130B1445	130B1250	

表 4.3 AHF 滤波器 (5% 电流失真)

3x380-480 V 50 Hz					
功率 [kW]	变频器输入电流 (持续) [A]	默认开关频率 [kHz]	THID 水平 [%]	IP00 滤波器订购号	IP20 滤波器订购号
22	41.5	4	6	130B1274	130B1111
30	57	4	6	130B1275	130B1176
37	70	4	9	130B1291	130B1201
45	84	3	9	130B1291	130B1201
55	103	3	9	130B1292	130B1204
75	140	3	8	130B1294	130B1213
90	176	3	8	130B1294	130B1213

表 4.4 AHF 滤波器 (10% 电流失真)

3x440-480 V 60 Hz					
功率 [kW]	变频器输入电流 (持续) [A]	默认开关频率 [kHz]	THID 水平 [%]	IP00 滤波器订购号	IP20 滤波器订购号
22	34.6	4	3	130B1792	130B1757
30	49	4	3	130B1793	130B1758
37	61	4	3	130B1794	130B1759
45	73	3	4	130B1795	130B1760
55	89	3	4	130B1796	130B1761
75	121	3	5	130B1797	130B1762
90	143	3	5	130B1798	130B1763

表 4.5 AHF 滤波器 (5% 电流失真)

3x440-480 V 60 Hz					
功率 [kW]	变频器输入电流 (持续) [A]	默认开关频率 [kHz]	THID 水平 [%]	IP00 滤波器订购号	IP20 滤波器订购号
22	34.6	4	6	130B1775	130B1487
30	49	4	8	130B1776	130B1488
37	61	4	7	130B1777	130B1491
45	73	3	9	130B1778	130B1492
55	89	3	8	130B1779	130B1493
75	121	3	9	130B1780	130B1494
90	143	3	10	130B1781	130B1495

表 4.6 AHF 滤波器 (10% 电流失真)

4.2.3 外部射频干扰滤波器

外部滤波器，符合 A1 标准（50 米）/B1 标准（20 米）。

功率 [kW] 规格 380-480 V	类型	A	B	C	D	E	F	G	H	I	J	K	L1	转矩 [Nm]	重量 [千克]	订购号
0.37-2.2	FN3258-7-45	190	40	70	160	180	20	4.5	1	10.6	M5	20	31	0.7-0.8	0.5	132B0244
3-7.5	FN3258-16-45	250	45	70	220	235	25	4.5	1	10.6	M5	22.5	31	0.7-0.8	0.8	132B0245
11-15	FN3258-30-47	270	50	85	240	255	30	5.4	1	10.6	M5	25	40	1.9-2.2	1.2	132B0246
18.5-22	FN3258-42-47	310	50	85	280	295	30	5.4	1	10.6	M5	25	40	1.9-2.2	1.4	132B0247

表 4.7 RFI 滤波器 - 详细信息

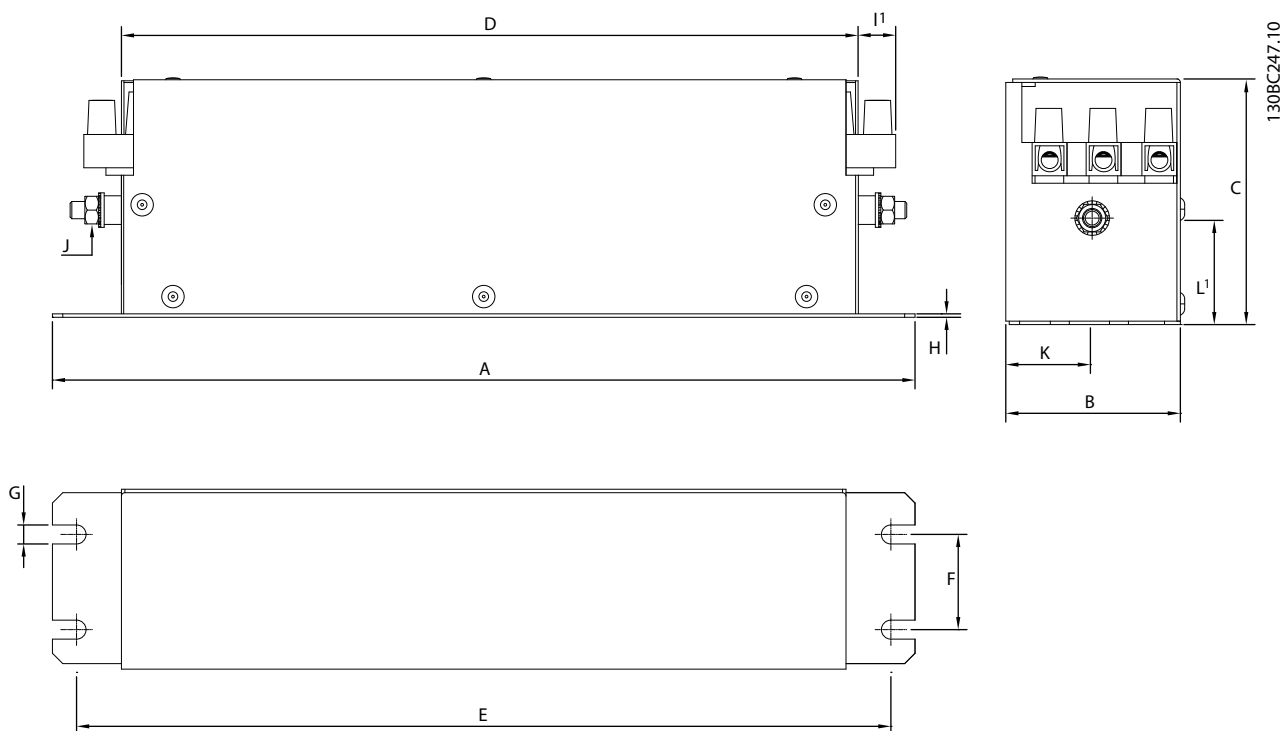


图 4.2 射频干扰滤波器

5 如何安装

5.1 机械尺寸

5.1.1 变频器尺寸

5

机箱		功率 [kW]			高度 [mm]			宽度 [mm]		深度 [mm]	安装孔 [mm]			最大重量
机架	IP 等级	3x 200-240 V	3x 380-480 V	3x 525-600 V	A	A ¹	a	B	b	C	d	e	f	kg
H1	IP20	0.25-1.5	0.37-1.5		195	273	183	75	56	168	9	4.5	5.3	2.1
H2	IP20	2.2	2.2-4.0		227	303	212	90	65	190	11	5.5	7.4	3.4
H3	IP20	3.7	5.5-7.5		255	329	240	100	74	206	11	5.5	8.1	4.5
H4	IP20	5.5-7.5	11-15		296	359	275	135	105	241	12.6	7	8.4	7.9
H5	IP20	11	18.5-22		334	402	314	150	120	255	12.6	7	8.5	9.5
H6	IP20	15-18.5	30-45	18.5-30	518	595/635 (45 kW)	495	239	200	242	-	8.5	15	24.5
H7	IP20	22-30	55-75	37-55	550	630/690 (75 kW)	521	313	270	335	-	8.5	17	36
H8	IP20	37-45	90	75-90	660	800	631	375	330	335	-	8.5	17	51
H9	IP20			2.2-7.5	269	374	257	130	110	205	11	5.5	9	6.6
H10	IP20			11-15	399	419	380	165	140	248	12	6.8	7.5	12
I2	IP54		0.75-4.0		332	-	318.5	115	74	225	11	5.5	9	5.3
I3	IP54		5.5-7.5		368	-	354	135	89	237	12	6.5	9.5	7.2
I4	IP54		11-18.5		476	-	460	180	133	290	12	6.5	9.5	13.8
I6	IP54		22-37		650	-	624	242	210	260	19	9	9	27
I7	IP54		45-55		680	-	648	308	272	310	19	9	9.8	45
I8	IP54		75-90		770	-	739	370	334	335	19	9	9.8	65

表 5.1 尺寸

¹ 包括去耦板

上述尺寸仅为设备的物理尺寸，在安装到应用中时，须在设备上方和下方留出用于实现自由通风的空间。表 5.2 列出了自由通风通道所需的空间量：

机箱		间隙 [mm]	
机架	IP 等级	设备上方	设备下方
H1	20	100	100
H2	20	100	100
H3	20	100	100
H4	20	100	100
H5	20	100	100
H6	20	200	200
H7	20	200	200
H8	20	225	225
H9	20	100	100
H10	20	200	200
I2	54	100	100
I3	54	100	100
I4	54	100	100
I6	54	200	200
I7	54	200	200
I8	54	225	225

表 5.2 所需的自由通风间隙

5.1.2 运输尺寸

机架规格 主电源电压	H1	H2	H3	H4	H5	H6	H7	H8	H9	H10	I2	I3	I4	I5	I6	I7	I8	
T2 (200-240 V AC) [kW/Hp]	0.25-1.5/ 0.33-2	2.2/3	3.7/5	5.5-7.5/ 7.5-10	11/15	15-18.5/ 20	22-30/ 30-40	37-45/ 50-60										
T4 (380-480 V AC) [kW/Hp]	0.37-1.5/ 0.5-2	2.2-4/ 3-5.4	5.5-7.5/ 7.5-10	11-15/ 15-20	18.5-22/ 25-30	30-45/ 40-60	55-75/ 73-100	90/ 125			0.75/ 1.0-5.0	5.5-7.5/ 7.5-10	11-18.5/ 15-25	11-18.5/ 15-25	22-37/ 30-50	45-55/ 60-70	75-90/ 125	
T6 (525-600 V AC) [kW/Hp]						18.5-30/ 30-40	37-55/ 60-70	75-90/ 100-125	2.2-7.5/ 3.0-10	11-15/ 15-20								
IP 机架					IP20									IP54				
最大重量 [kg]	2.1	3.4	4.5	7.9	9.5	24.5	36	51	6.6	11.5	6.1	7.8	13.8	23.3	28.3	41.5	60.5	
运输尺寸																		
高度 [毫米/英寸]	255/10.0	300/ 11.8	330/ 13.0	380/ 15.0	420/ 16.5	850	850	850	380	500	440	470	588	850	850	850	950	
宽度 [毫米/英寸]	154/6.1	170/ 6.7	188/ 7.4	250/ 9.8	290/ 11.4	370	410	490	290	330	200	240	285	370	370	410	490	
深度 [毫米/英寸]	235/9.3	260/ 10.2	282/ 11.1	375/ 14.8	375/ 14.8	460	540	490	200	350	300	330	385	460	460	540	490	

表 5.3 尺寸

5.1.3 并排安装

变频器可以并排安装，但为了实现冷却目的，变频器的上方和下方都需要留出适当间隙。

机架	IP 等级	功率 [kW]			上方/下方间隙 [毫米/英寸]
		3x200-240 V	3x380-480 V	3x525-600 V	
H1	IP20	0.25-1.5	0.37-1.5		100/4
H2	IP20	2.2	2.2-4		100/4
H3	IP20	3.7	5.5-7.5		100/4
H4	IP20	5.5-7.5	11-15		100/4
H5	IP20	11	18.5-22		100/4
H6	IP20	15-18.5	30-45	18.5-30	200/7.9
H7	IP20	22-30	55-75	37-55	200/7.9
H8	IP20	37-45	90	75-90	225/8.9
H9	IP20			2.2-7.5	100/4
H10	IP20			11-15	200/7.9

表 5.4 间隙



若安装了 IP21/Nema 类型 1 选件套件，则设备之间应保持 50 mm 的距离。

5.1.4 现场安装

建议使用 IP21/类型 1 套件。

5.2 电气数据

5

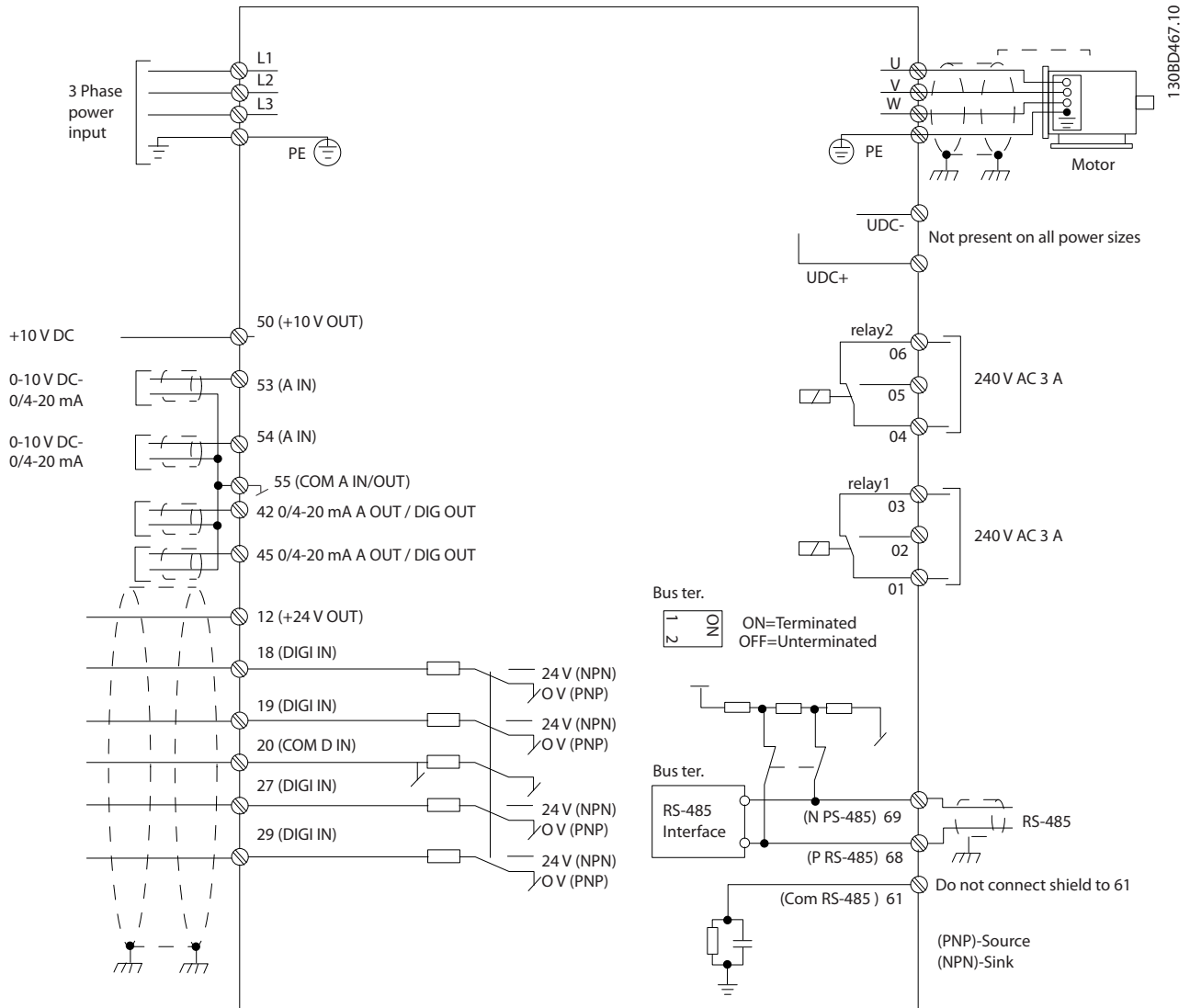


图 5.1 基本接线示意图



在下述设备上无 UDC- 和 UDC+:

- IP20 380-480 V 30-90 kW
- IP20 200-240 V 15-45 kW
- IP20 525-600 V 2.2-90 kW
- IP54 380-480 V 22-90 kW

5.2.1 一般电气安装

所有接线都必须符合相关国家和地方关于电缆横截面积和环境温度的法规。必须使用铜导体，建议的温度规格为 75°C。

机架	IP 等级	功率 [kW]		转矩 [Nm]					
		3x200-240 V	3x380-480 V	线路	电机	直流连接	控制端子	接地	继电器
H1	IP20	0.25-1.5	0.37-1.5	1.4	0.8	0.8	0.5	0.8	0.5
H2	IP20	2.2	2.2-4	1.4	0.8	0.8	0.5	0.8	0.5
H3	IP20	3.7	5.5-7.5	1.4	0.8	0.8	0.5	0.8	0.5
H4	IP20	5.5-7.5	11-15	1.2	1.2	1.2	0.5	0.8	0.5
H5	IP20	11	18.5-22	1.2	1.2	1.2	0.5	0.8	0.5
H6	IP20	15-18	30-45	4.5	4.5	-	0.5	3	0.5
H7	IP20	22-30	55	10	10	-	0.5	3	0.5
H7	IP20	-	75	14	14	-	0.5	3	0.5
H8	IP20	37-45	90	24 ²	24 ²	-	0.5	3	0.5

表 5.5 机箱 H1 - H8

机架	IP 等级	功率 [kW]		转矩 [Nm]					
		3x380-480 V	线路	电机	直流连接	控制端子	接地	继电器	
I2	IP54	0.75-4.0	1.4	0.8	0.8	0.5	0.8	0.5	
I3	IP54	5.5-7.5	1.4	0.8	0.8	0.5	0.8	0.5	
I4	IP54	11-18.5	1.4	0.8	0.8	0.5	0.8	0.5	
I6	IP54	22-37	4.5	4.5	-	0.5	3	0.6	
I7	IP54	45-55	10	10	-	0.5	3	0.6	
I8	IP54	75-90	14/24 ¹	14/24 ¹	-	0.5	3	0.6	

表 5.6 机箱 I1 - I8

机架	IP 等级	功率 [kW]		转矩 [Nm]					
		3x525-600 V	线路	电机	直流连接	控制端子	接地	继电器	
H9	IP20	2.2-7.5	1.8	1.8	不建议	0.5	3	0.6	
H10	IP20	11-15	1.8	1.8	不建议	0.5	3	0.6	
H6	IP20	18.5-30	4.5	4.5	-	0.5	3	0.5	
H7	IP20	37-55	10	10	-	0.5	3	0.5	
H8	IP20	75-90	14/24 ¹	14/24 ¹	-	0.5	3	0.5	

表 5.7 紧固力矩信息

¹ 电缆尺寸 ≤95 mm²

² 电缆尺寸 >95 mm²

5.2.2 连接主电源和电机

该变频器旨在控制各种标准的三相异步电机。有关电缆的最大横截面积，请参阅 章 8.2 一般规范。

- 为符合 EMC 辐射规范，请使用屏蔽/铠装的电机电缆，并将此电缆同时连接到去耦板和电机的金属机柜上。
- 为了减小噪音水平和漏电电流，请使用尽可能短的电机电缆。
- 有关安装去耦板的详细信息，请参阅 FC 101 去耦板安装说明。
- 另请参阅 VLT® HVAC 基本设计指南 中符合 EMC 规范的安装。

1. 将接地电缆安装到接地端子上。
2. 将电机连接到端子 U、V 和 W 上。
3. 将主电源连接到端子 L1、L2 和 L3 上并拧紧。

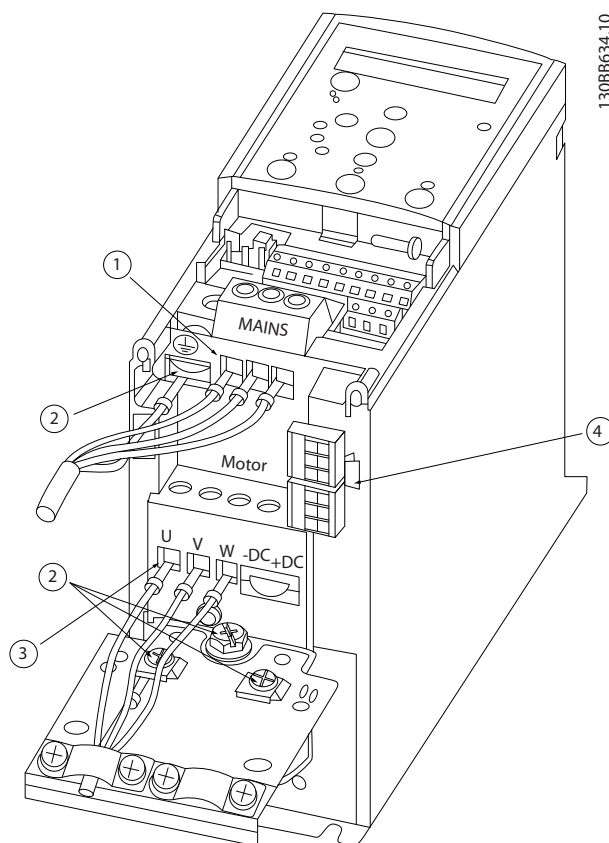


图 5.2 H1-H5 机架
IP20 200-240 V 0.25-11 kW 和 IP20 380-480 V 0.37-22 kW。

1	线路
2	接地
3	电机
4	继电器

表 5.8 图 5.2 的图例

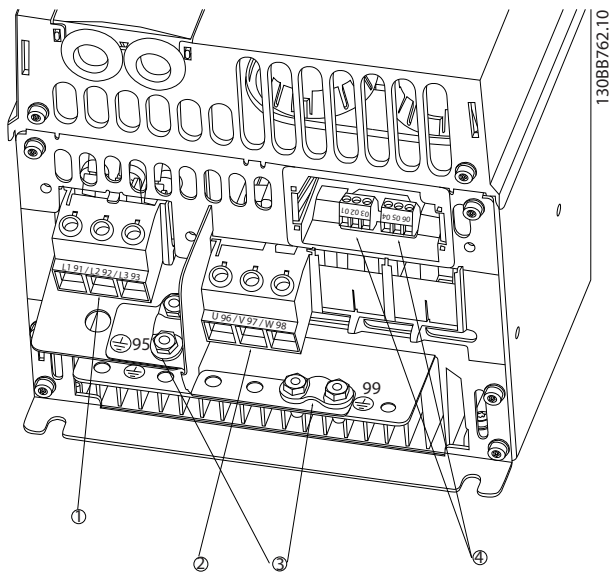


图 5.3 H6 机架

- IP20 380-480 V 30-45 kW
- IP20 200-240 V 15-18.5 kW
- IP20 525-600 V 22-30 kW

1	线路
2	电机
3	接地
4	继电器

表 5.9 图 5.3 的图例

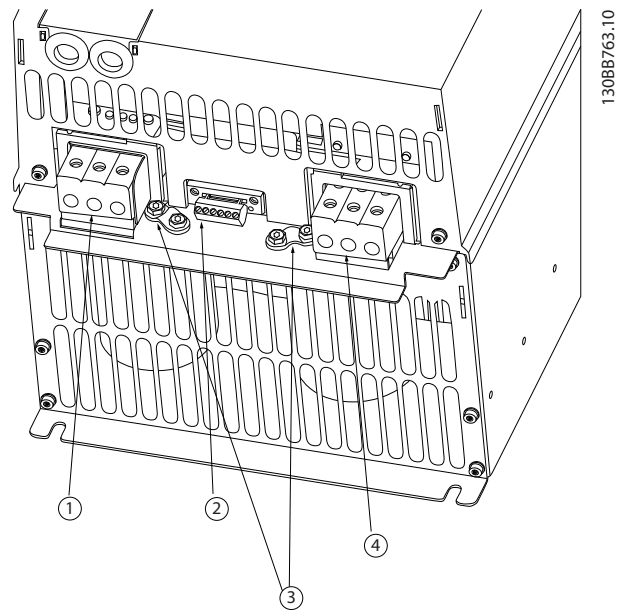


图 5.4 H7 机架

- IP20 380-480 V 55-75 kW
- IP20 200-240 V 22-30 kW
- IP20 525-600 V 45-55 kW

1	线路
2	继电器
3	接地
4	电机

表 5.10 图 5.4 的图例

5

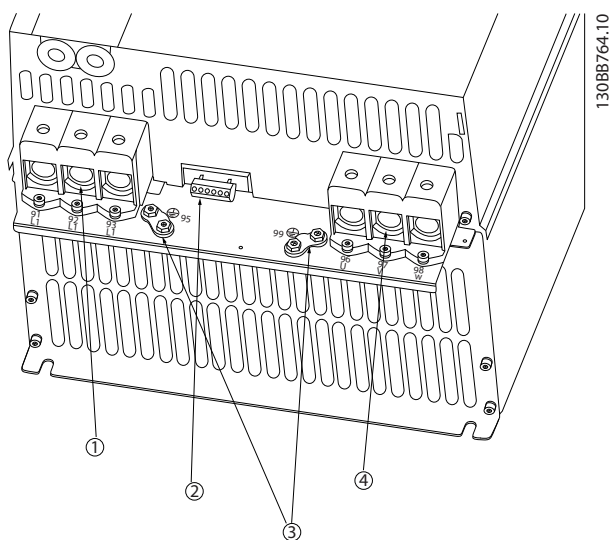


图 5.5 H8 机架

IP20 380-480 V 90 kW

IP20 200-240 V 37-45 kW

IP20 525-600 V 75-90 kW

1	线路
2	继电器
3	接地
4	电机

表 5.11 的图例

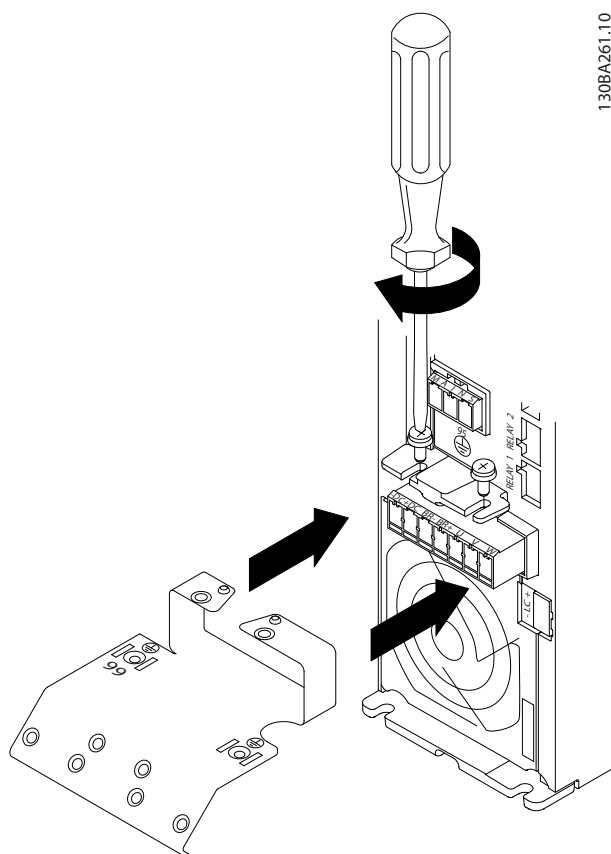


图 5.7 将两个螺钉安装到固定板上，然后将其滑动到位并完全拧紧。

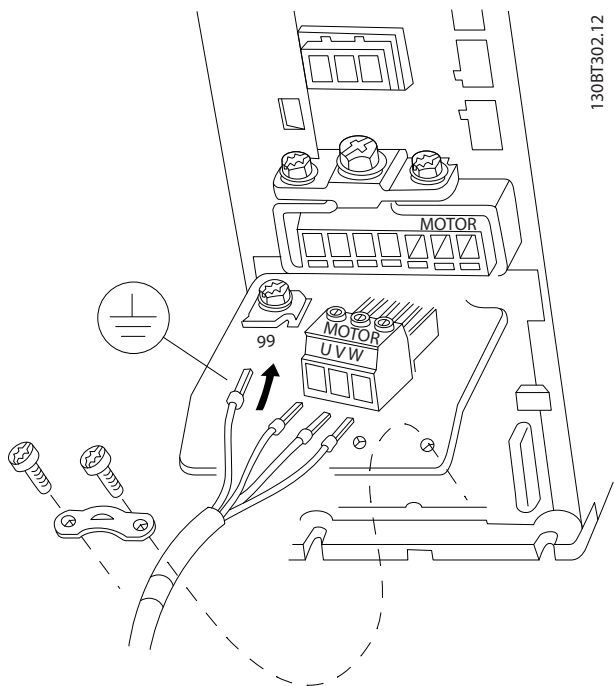


图 5.6 H9 机架

IP20 600 V 2.2-7.5 kW

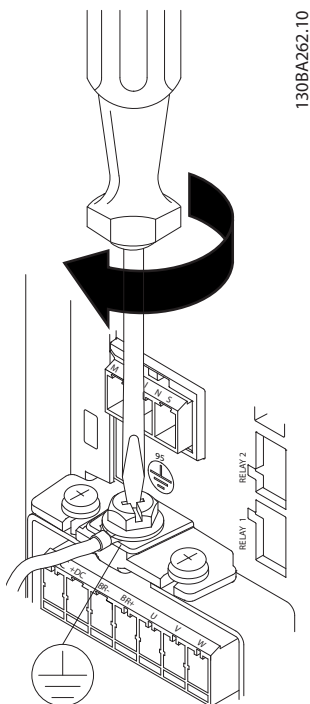


图 5.8 安装电缆时，首先安装并拧紧接地电线。

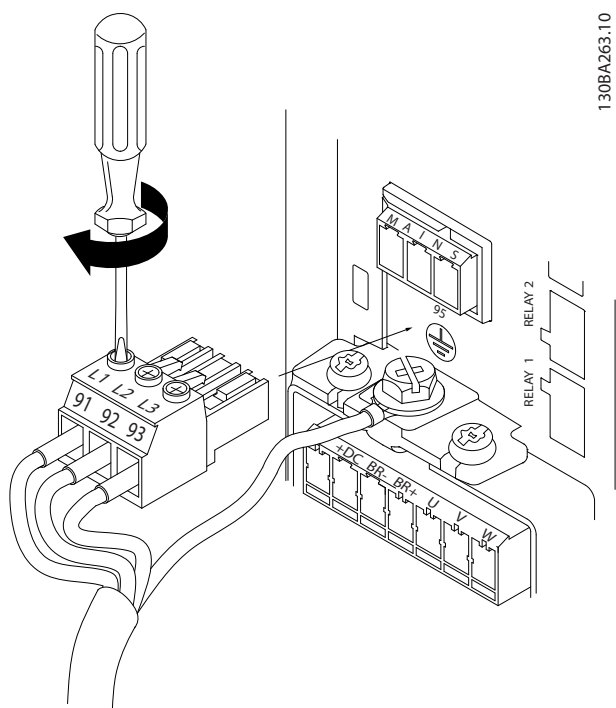


图 5.9 安装主电源插头并拧紧电线。

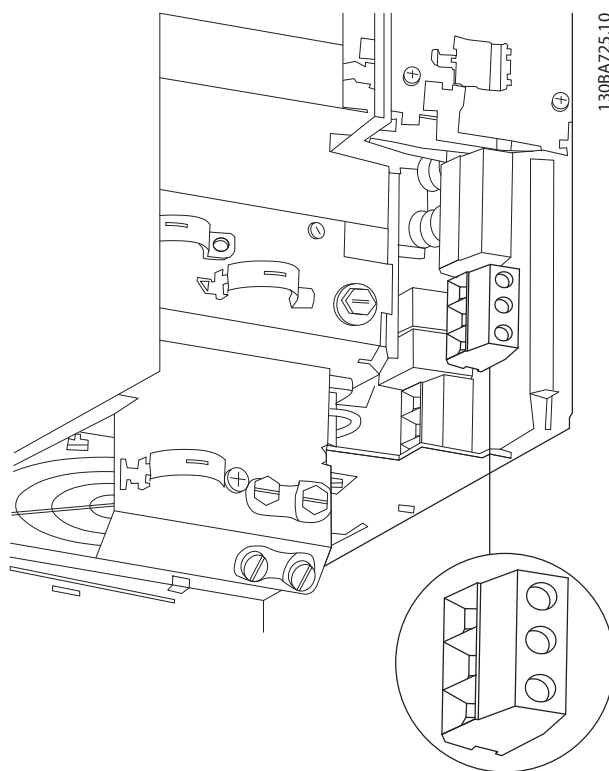


图 5.11 H10 机架
IP20 600 V 11-15 kW

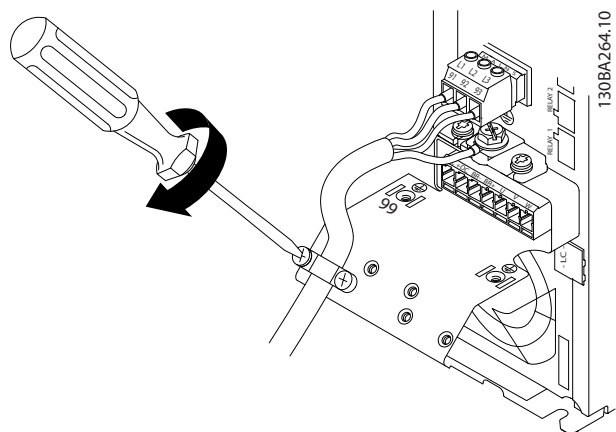


图 5.10 拧紧主电源电线的支撑架

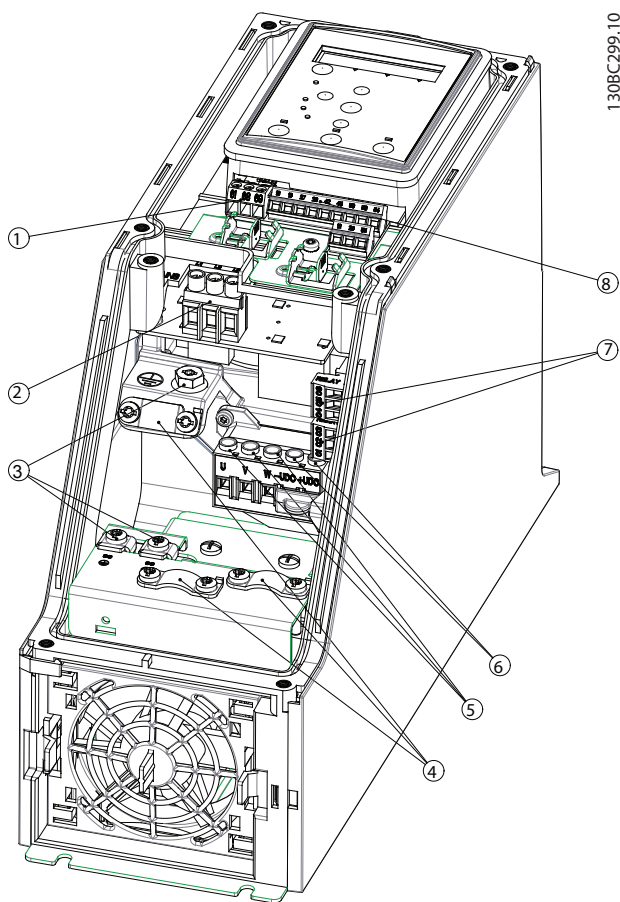


图 5.12 I2 机架
IP54 380-480 V 0.75-4.0 kW

1	RS-485
2	线路输入
3	接地
4	线夹
5	电机
6	UDC
7	继电器
8	I/O

表 5.12 图 5.12 的图例

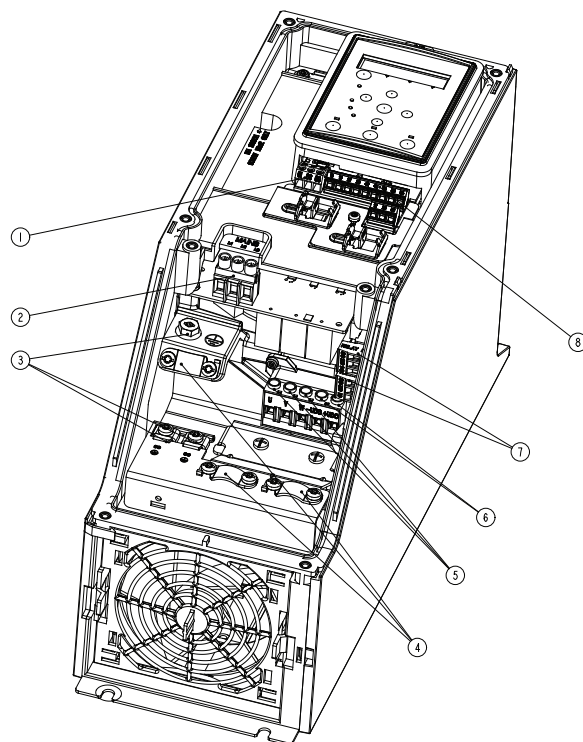
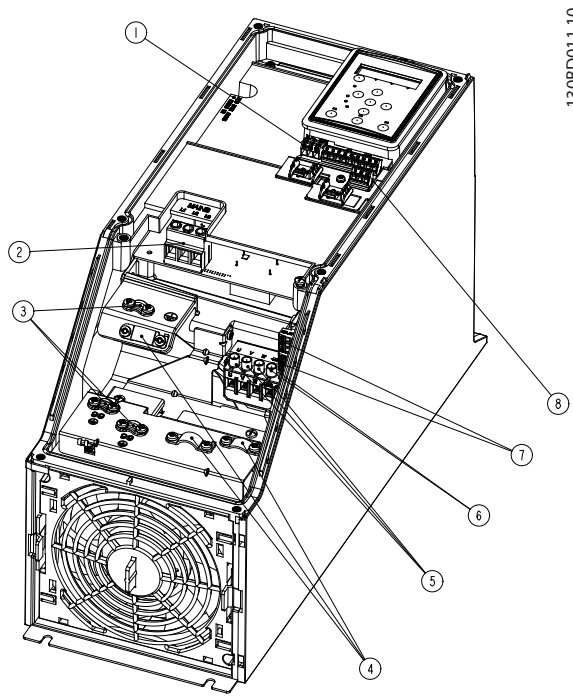


图 5.13 I3 机架
IP54 380-480 V 5.5-7.5 kW

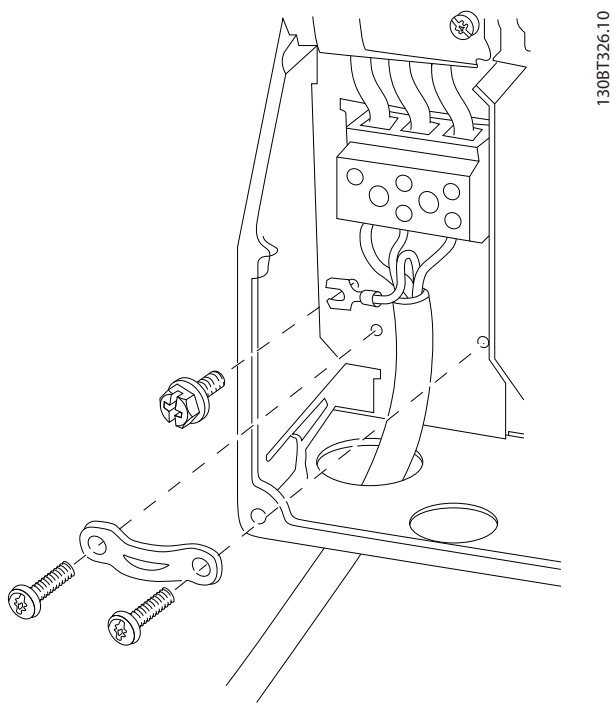
1	RS-485
2	线路输入
3	接地
4	线夹
5	电机
6	UDC
7	继电器
8	I/O

表 5.13 图 5.13 的图例



130BD011.10

图 5.14 14 机架
IP54 380-480 V 0.75-4.0 kW

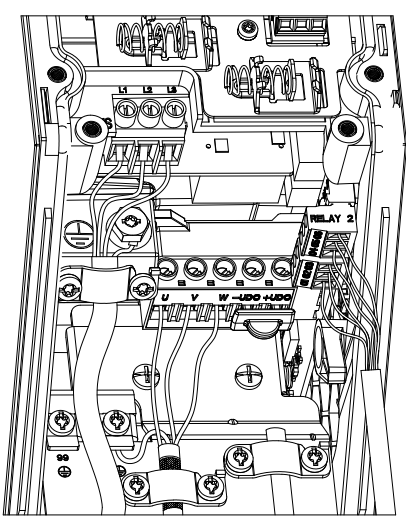


130BT326.10

图 5.16 16 机架
IP54 380-480 V 22-37 kW

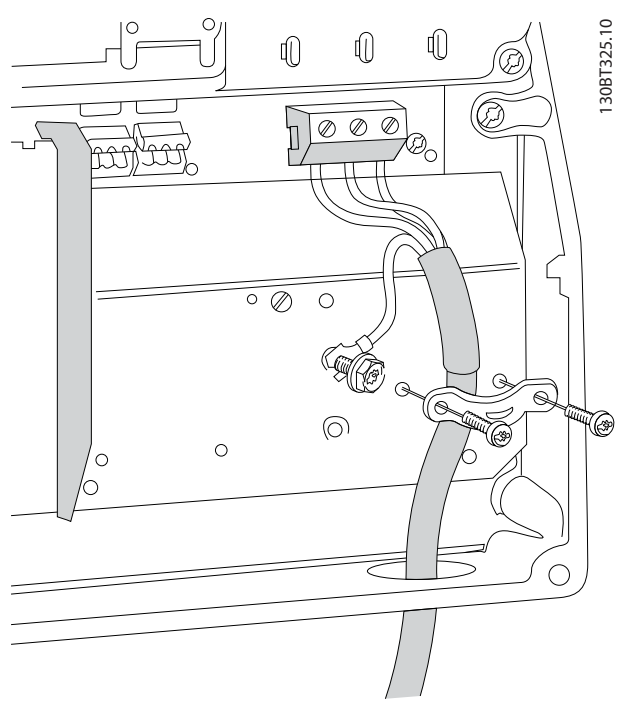
1	RS-485
2	线路输入
3	接地
4	线夹
5	电机
6	UDC
7	继电器
8	I/O

表 5.14 图 5.14 的图例



130BC203.10

图 5.15 IP54 12-13-14 机架



130BT325.10

图 5.17 16 机架
IP54 380-480 V 22-37 kW

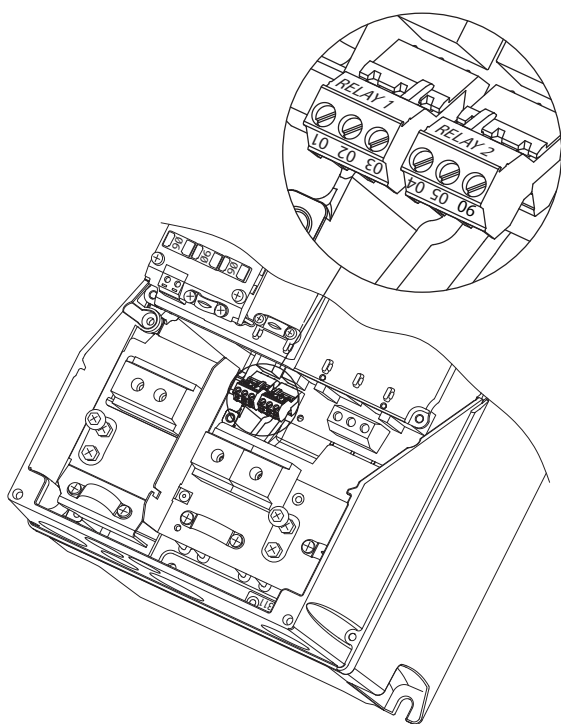


图 5.18 16 机架
IP54 380-480 V 22-37 kW

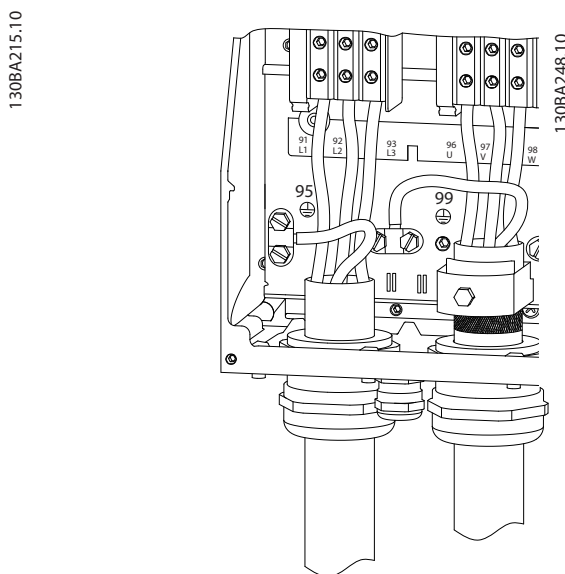


图 5.19 17、18 机架
IP54 380-480 V 45-55 kW
IP54 380-480 V 75-90 kW

5.2.3 熔断器和断路器

支路保护

为了防止整个系统发生电气和火灾危险，设备、开关装置和机器中的所有分支电路都必须根据国家 and 当地法规带有短路保护和过电流保护。

短路保护

Danfoss 建议使用表 5.15 中所列的熔断器和断路器，以便在变频器发生内部故障或直流线路发生短路时为维修人员或其它设备提供保护。变频器针对电机上的短路现象提供了全面的短路保护。

过电流保护

通过提供过载保护，可以避免系统中的电缆过热。请始终根据当地和国家的相关法规执行过电流保护。断路器和熔断器必须是专为保护以下规格的电路而设计的：最大可提供 100,000 Arms（对称）电流和 480 V 电压。

符合/不符合 UL

为确保符合 UL 或 IEC 61800-5-1 的规定，请使用表 5.15 中所列的断路器或熔断器。断路器必须是专为保护以下规格的电路而设计的：最大可提供 100,000 Arms（对称）电流和 480 V 电压。

注意

在出现故障时，未遵从保护建议可能会损坏变频器。

	断路器		熔断器				不符合 UL 最大熔断器规格 G 型
	UL	不符合 UL	UL				
功率 [kW]			Bussmann RK5 型	Bussmann RK1 型	Bussmann J 型	Bussmann T 型	
3x200-240 V IP20							
0.25			FRS-R-10	KTN-R10	JKS-10	JJN-10	10
0.37			FRS-R-10	KTN-R10	JKS-10	JJN-10	10
0.75			FRS-R-10	KTN-R10	JKS-10	JJN-10	10
1.5			FRS-R-10	KTN-R10	JKS-10	JJN-10	10
2.2			FRS-R-15	KTN-R15	JKS-15	JJN-15	16
3.7			FRS-R-25	KTN-R25	JKS-25	JJN-25	25
5.5			FRS-R-50	KTN-R50	JKS-50	JJN-50	50
7.5			FRS-R-50	KTN-R50	JKS-50	JJN-50	50
11			FRS-R-80	KTN-R80	JKS-80	JJN-80	65
15	Cutler-Hammer EGE3100FFG	Moeller NZMB1- A125	FRS-R-100	KTN-R100	JKS-100	JJN-100	125
18.5			FRS-R-100	KTN-R100	JKS-100	JJN-100	125
22	Cutler-Hammer JGE3150FFG	Moeller NZMB1- A160	FRS-R-150	KTN-R150	JKS-150	JJN-150	160
30			FRS-R-150	KTN-R150	JKS-150	JJN-150	160
37	Cutler-Hammer JGE3200FFG	Moeller NZMB1- A200	FRS-R-200	KTN-R200	JKS-200	JJN-200	200
45			FRS-R-200	KTN-R200	JKS-200	JJN-200	200

表 5.15 断路器和熔断器

	断路器		熔断器				不符合 UL 最大熔断器规格 G 型
	UL	不符合 UL	UL				
功率 [kW]			Bussmann RK5 型	Bussmann RK1 型	Bussmann J 型	Bussmann T 型	
3x380-480 V IP20							
0.37			FRS-R-10	KTS-R10	JKS-10	JJS-10	10
0.75			FRS-R-10	KTS-R10	JKS-10	JJS-10	10
1.5			FRS-R-10	KTS-R10	JKS-10	JJS-10	10
2.2			FRS-R-15	KTS-R15	JKS-15	JJS-15	16
3			FRS-R-15	KTS-R15	JKS-15	JJS-15	16
4			FRS-R-15	KTS-R15	JKS-15	JJS-15	16
5.5			FRS-R-25	KTS-R25	JKS-25	JJS-25	25
7.5			FRS-R-25	KTS-R25	JKS-25	JJS-25	25
11			FRS-R-50	KTS-R50	JKS-50	JJS-50	50
15			FRS-R-50	KTS-R50	JKS-50	JJS-50	50
18.5			FRS-R-80	KTS-R80	JKS-80	JJS-80	65
22			FRS-R-80	KTS-R80	JKS-80	JJS-80	65
30	Cutler-Hammer EGE3125FFG	Moeller NZMB1- A125	FRS-R-125	KTS-R125	JKS-R125	JJS-R125	80
37			FRS-R-125	KTS-R125	JKS-R125	JJS-R125	100
45			FRS-R-125	KTS-R125	JKS-R125	JJS-R125	125
55	Cutler-Hammer JGE3200FFG	Moeller NZMB1- A200	FRS-R-200	KTS-R200	JKS-R200	JJS-R200	150
75			FRS-R-200	KTS-R200	JKS-R200	JJS-R200	200
90	Cutler-Hammer JGE3250FFG	Moeller NZMB2- A250	FRS-R-250	KTS-R250	JKS-R250	JJS-R250	250
3x525-600 V IP20							

	断路器		熔断器				
	UL	不符合 UL	UL				不符合 UL
功率 [kW]			Bussmann RK5 型	Bussmann RK1 型	Bussmann J 型	Bussmann T 型	最大熔断器规格 G 型
2.2			FRS-R-20	KTS-R20	JKS-20	JJS-20	20
3			FRS-R-20	KTS-R20	JKS-20	JJS-20	20
3.7			FRS-R-20	KTS-R20	JKS-20	JJS-20	20
5.5			FRS-R-20	KTS-R20	JKS-20	JJS-20	20
7.5			FRS-R-20	KTS-R20	JKS-20	JJS-20	30
11			FRS-R-30	KTS-R30	JKS-30	JJS-30	35
15			FRS-R-30	KTS-R30	JKS-30	JJS-30	35
18.5	Cutler-Hammer EGE3080FFG	Cutler-Hammer EGE3080FFG	FRS-R-80	KTN-R80	JKS-80	JJS-80	80
22			FRS-R-80	KTN-R80	JKS-80	JJS-80	80
30			FRS-R-80	KTN-R80	JKS-80	JJS-80	80
37	Cutler-Hammer JGE3125FFG	Cutler-Hammer JGE3125FFG	FRS-R-125	KTN-R125	JKS-125	JJS-125	125
45			FRS-R-125	KTN-R125	JKS-125	JJS-125	125
55			FRS-R-125	KTN-R125	JKS-125	JJS-125	125
75	Cutler-Hammer JGE3200FAG	Cutler-Hammer JGE3200FAG	FRS-R-200	KTN-R200	JKS-200	JJS-200	200
90			FRS-R-200	KTN-R200	JKS-200	JJS-200	200
3x380-480 V IP54							
0.75		PKZM0-16	FRS-R-10	KTS-R-10	JKS-10	JJS-10	16
1.5		PKZM0-16	FRS-R-10	KTS-R-10	JKS-10	JJS-10	16
2.2		PKZM0-16	FRS-R-15	KTS-R-15	JKS-15	JJS-15	16
3		PKZM0-16	FRS-R-15	KTS-R-15	JKS-15	JJS-15	16
4		PKZM0-16	FRS-R-15	KTS-R-15	JKS-15	JJS-15	16
5.5		PKZM0-25	FRS-R-25	KTS-R-25	JKS-25	JJS-25	25
7.5		PKZM0-25	FRS-R-25	KTS-R-25	JKS-25	JJS-25	25
11		PKZM4-63	FRS-R-50	KTS-R-50	JKS-50	JJS-50	63
15		PKZM4-63	FRS-R-50	KTS-R-50	JKS-50	JJS-50	63
18.5		PKZM4-63	FRS-R-80	KTS-R-80	JKS-80	JJS-80	63
22	Moeller NZMB1-A125		FRS-R-80	KTS-R-80	JKS-80	JJS-80	125
30			FRS-R-125	KTS-R-125	JKS-125	JJS-125	125
37			FRS-R-125	KTS-R-125	JKS-125	JJS-125	125
45	Moeller NZMB2-A160		FRS-R-125	KTS-R-125	JKS-125	JJS-125	160
55			FRS-R-200	KTS-R-200	JKS-200	JJS-200	160
75	Moeller NZMB2-A250		FRS-R-200	KTS-R-200	JKS-200	JJS-200	200
90			FRS-R-250	KTS-R-250	JKS-200	JJS-200	200

表 5.16 断路器和熔断器

5.2.4 符合 EMC 规范的电气安装

为确保电气安装符合 EMC 规范而通常应遵守的事项。

- 仅使用屏蔽/铠装电机电缆和屏蔽/铠装控制电缆。
- 将屏蔽丝网两端接地。
- 不要扭结屏蔽丝网端部（辫子状），否则会损害高频下的屏蔽效果。应使用附随的电缆夹。
- 务必确保从安装板到安装螺钉乃至变频器金属机柜都保持良好的电接触性。
- 使用星形垫圈和导电安装板。
- 在系统机柜中勿使用非屏蔽/非铠装的电机电缆。

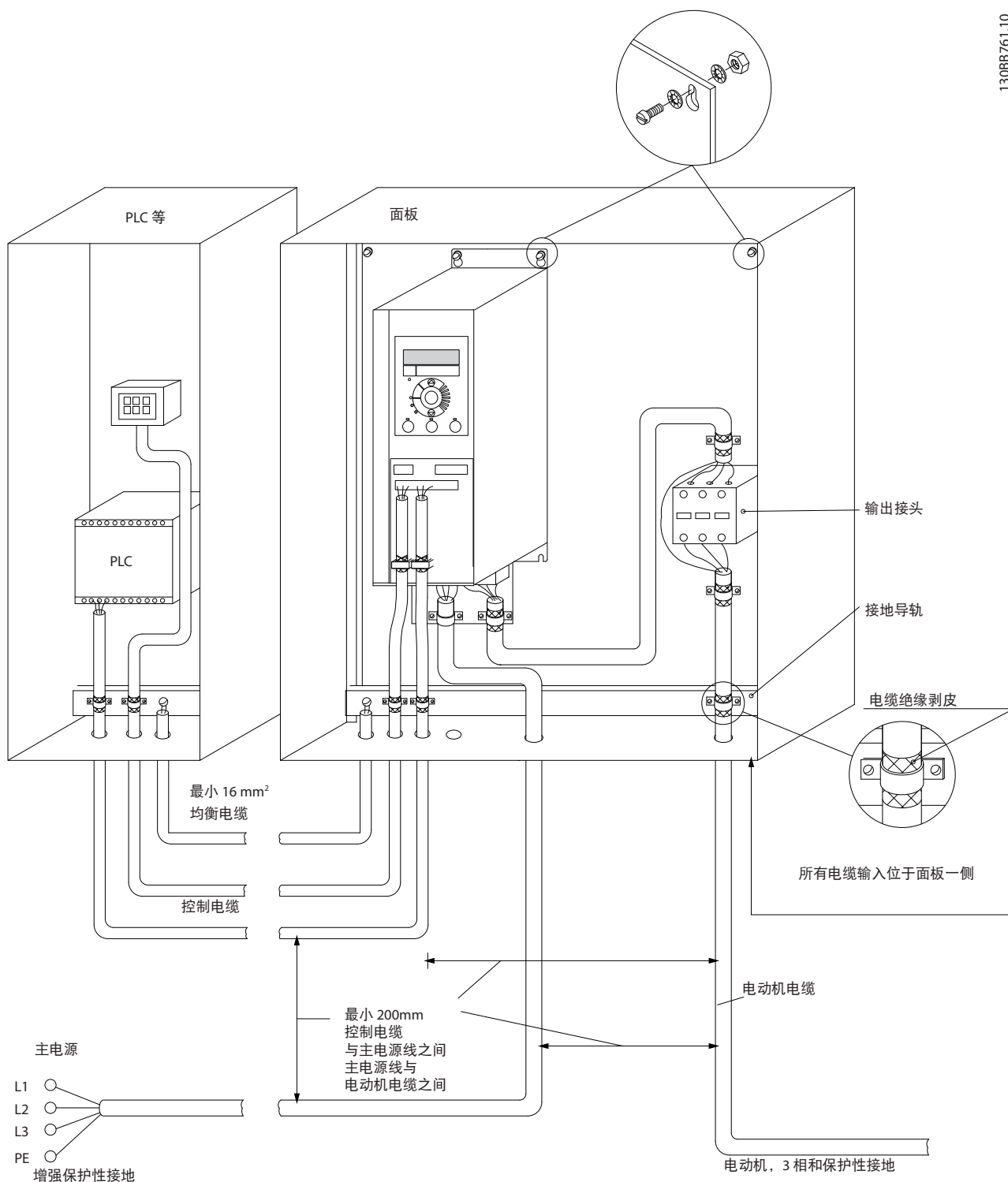


图 5.20 符合 EMC 规范的电气安装

注意

对于北美市场，请使用金属线管而不是屏蔽电缆。

5.2.5 控制端子

IP20 200-240 V 0.25-11 kW 和 IP20 380-480 V
0.37-22 kW:

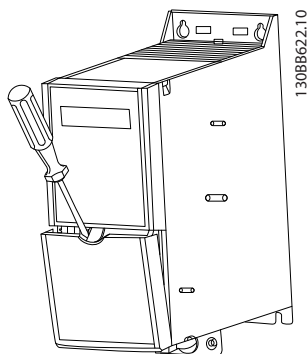


图 5.21 控制端子的位置

1. 将一把螺丝刀插入端子盖后部，以松动啮合的端子盖。
2. 将螺丝刀外顷，以撬开端子盖。

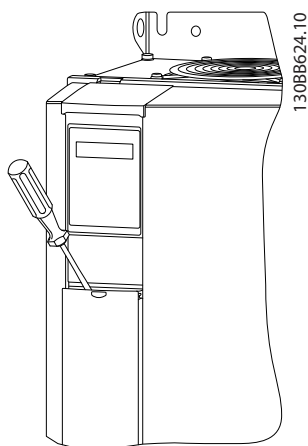


图 5.22 IP20 380-480 V 30-90 kW

1. 将一把螺丝刀插入端子盖后部，以松动啮合的端子盖。
2. 将螺丝刀外顷，以撬开端子盖。

数字输入 18、19 和 27 的模式在 *5-00 Digital Input Mode* 中设置（默认值为 PNP），数字输入 29 的模式在 *5-03 Digital Input 29 Mode* 中设置（默认值为 PNP）。

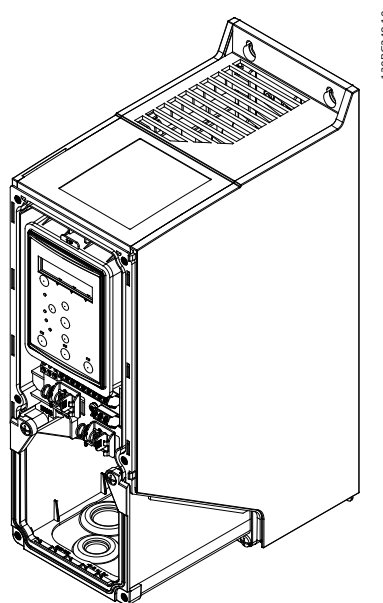


图 5.23 IP54 400 V 0.75-7.5 kW

1. 拆下前盖板。

控制端子

图 5.24 显示了变频器的所有控制端子。通过施加启动信号（端子 18），端子 12 与 27 之间的连接以及模拟参考值（端子 53 或 54 和 55）可以使变频器运行。

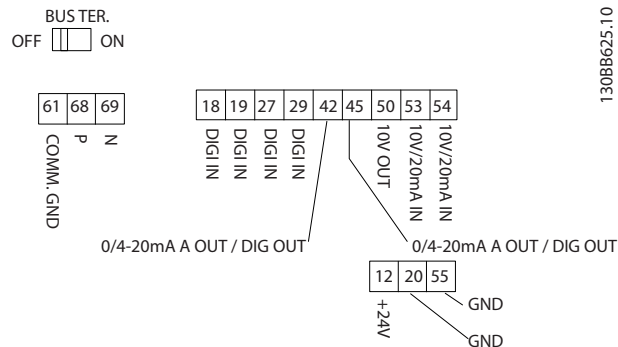


图 5.24 控制端子

6 如何编程

6.1 使用 MCT 10 设置软件 编程

可从 PC 通过 RS-485 通讯端口使用 MCT 10 设置软件对变频器进行编程设置。该软件可以使用订购号 130B1000 进行订购，也可从以下网站下载：
www.danfoss.com/BusinessAreas/DrivesSolutions/softwaredownload.

6.2 本地控制面板 (LCP)

LCP 分为 4 个功能区。

- A. 显示屏
- B. 菜单键
- C. 导航键和指示灯 (LED)
- D. 操作键和指示灯 (LED)

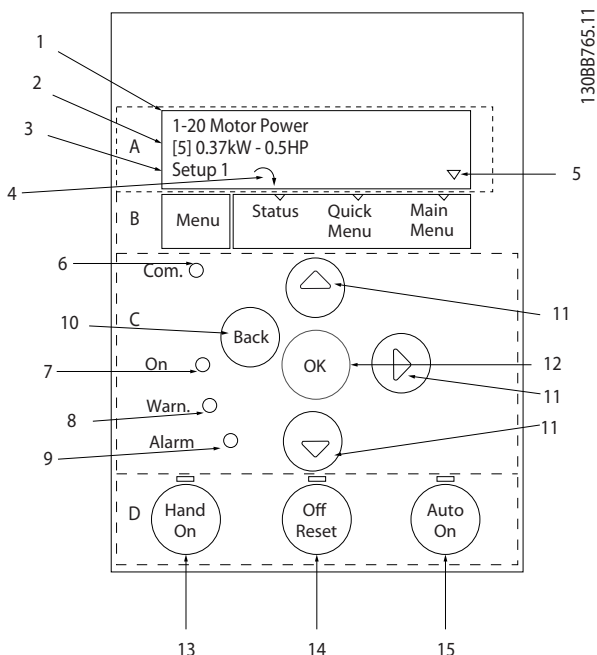


图 6.1 本地控制面板 (LCP)

A. 显示屏

LCD 显示器带有背光，可以显示 2 行字母数字信息。所有数据显示在 LCP 上。

可以从显示器读取信息。

1	参数编号和名称。
2	参数值。
3	菜单编号显示有效菜单和编辑菜单。如果有效菜单和编辑菜单是同一个菜单，则仅显示该菜单编号（出厂设置）。如果有效菜单和编辑菜单不同，则两个编号都显示（菜单 12）。编号在闪烁的菜单为编辑菜单。
4	屏幕左下侧显示了电动机方向，用一个顺时针或逆时针方向的小箭头表示。
5	三角形表示 LCP 是位于状态、快捷菜单还是主菜单下。

表 6.1 图 6.1 的图例

B. 菜单键

使用菜单键可以在状态、快捷菜单或主菜单之间切换。

C. 导航键和指示灯 (LED)

6	Com 灯：正在进行总线通讯时闪烁。
7	绿色 LED/启动：控制部分正在工作。
8	黄色 LED/警告：表明发生警告。
9	闪烁的红色 LED/报警：表明发生报警。
10	[Back] (后退)：返回导航结构的上一步或上一层。
11	[▲] [▼] [▶]：用于在参数组间、参数间和参数内进行选择。也用于更改本地参考值。
12	[OK] (确定)：用于选择参数和接受对参数设置的更改。

表 6.2 图 6.1 的图例

D. 操作键和指示灯 (LED)

13	[Hand On] (手动启动)：启动电动机，并允许通过 LCP 控制变频器。 注意 端子 27 数字输入 () 5-12 Terminal 27 Digital Input 的默认设置是惯性停车反逻辑。这意味着，如果端子 27 无 24V 电压，使用 [Hand On] (手动启动) 无法启动电动机。将端子 12 连接到端子 27。
14	[Off/Reset] (停止/复位)：用于停止电动机 (关)。在报警模式下，报警被复位。
15	[Auto On] (自动启动)：可以通过控制端子或串行通讯来控制变频器。

表 6.3 图 6.1 的图例

6.3 菜单

6.3.1 状态菜单

“状态”菜单中包括以下选项：

- 电机频率 [Hz], 16-13 Frequency
- 电机电流 [A], 16-14 Motor current
- 电机速度参考值, 以百分比表示 [%], 16-02 Reference [%]
- 反馈, 16-52 Feedback [Unit]
- 电机功率 [kW] (如果将 0-03 Regional Settings 设置为 [1] 北美, 电机功率显示单位将是 hp, 而不是 kW), 对于 kW, 使用 16-10 Power [kW], 对于 hp, 使用 16-11 Power [hp]
- 自定义读数 16-09 Custom Readout

6.3.2 快捷菜单

使用快捷菜单设置最常用的 VLT® HVAC Basic Drive 功能。快捷菜单包括以下内容：

- 开环应用向导
- 闭环设置向导
- 电机设置
- 已完成的更改

6.3.3 开环应用启动向导

此内置的向导菜单引导安装人员设置变频器，以适用于开环应用。此处的开环应用是指带有启动信号、模拟参考值（电压或电流）并且还可能具有继电器信号（但未采用任何过程反馈信号）的应用。

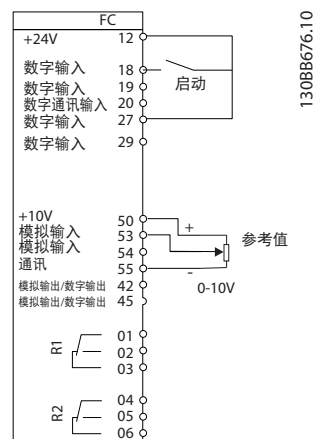


图 6.2 设置变频器

此向导最初在启动后显示，并直到所有参数都被更改为止。该向导始终可以通过快捷菜单来访问。要启动该向导，请按 [OK]（确定）。按 [Back]（返回）可返回到状态屏幕。

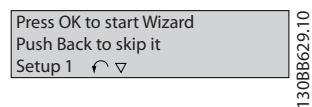


图 6.3 向导

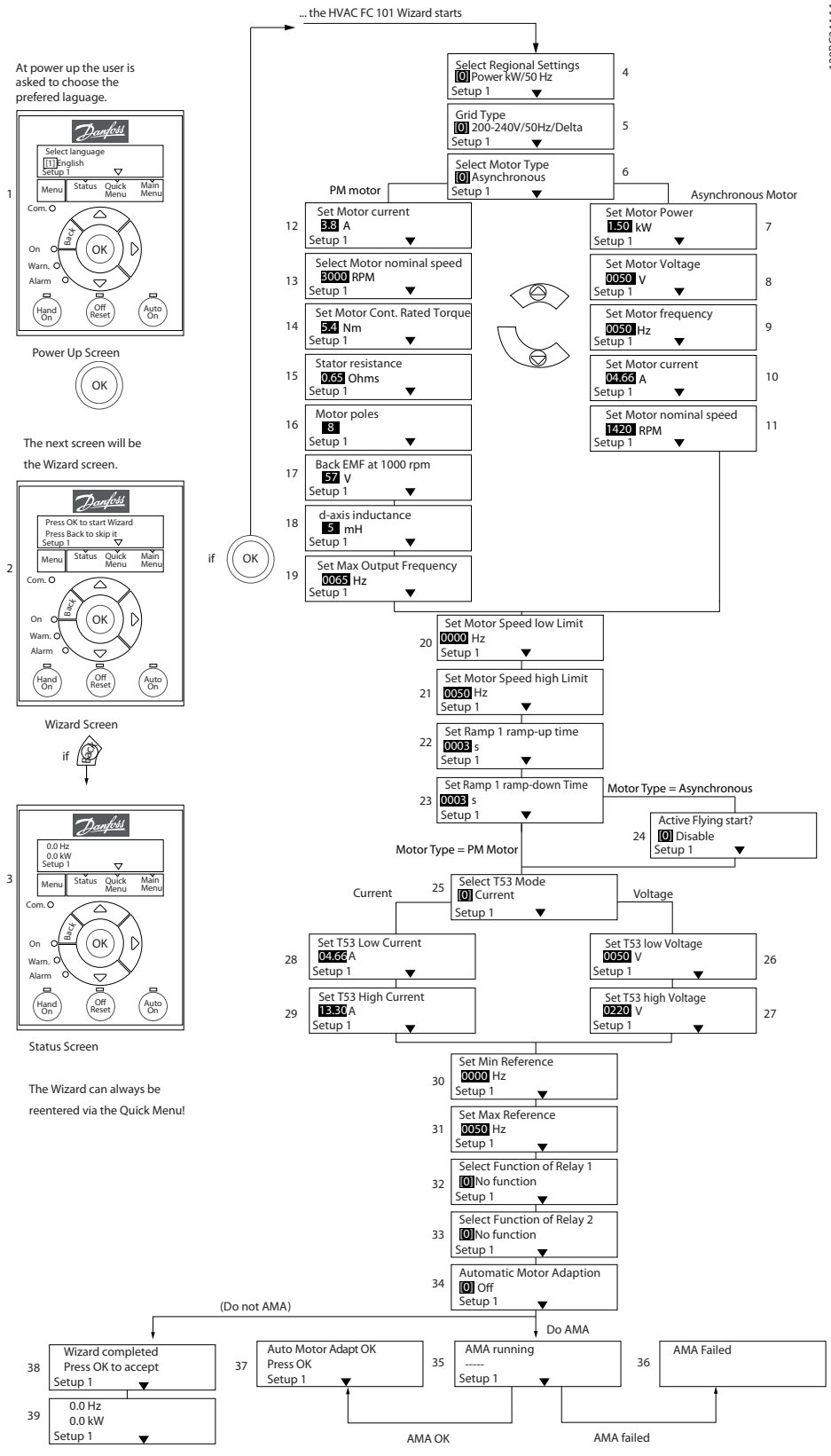


图 6.4 开环设置向导

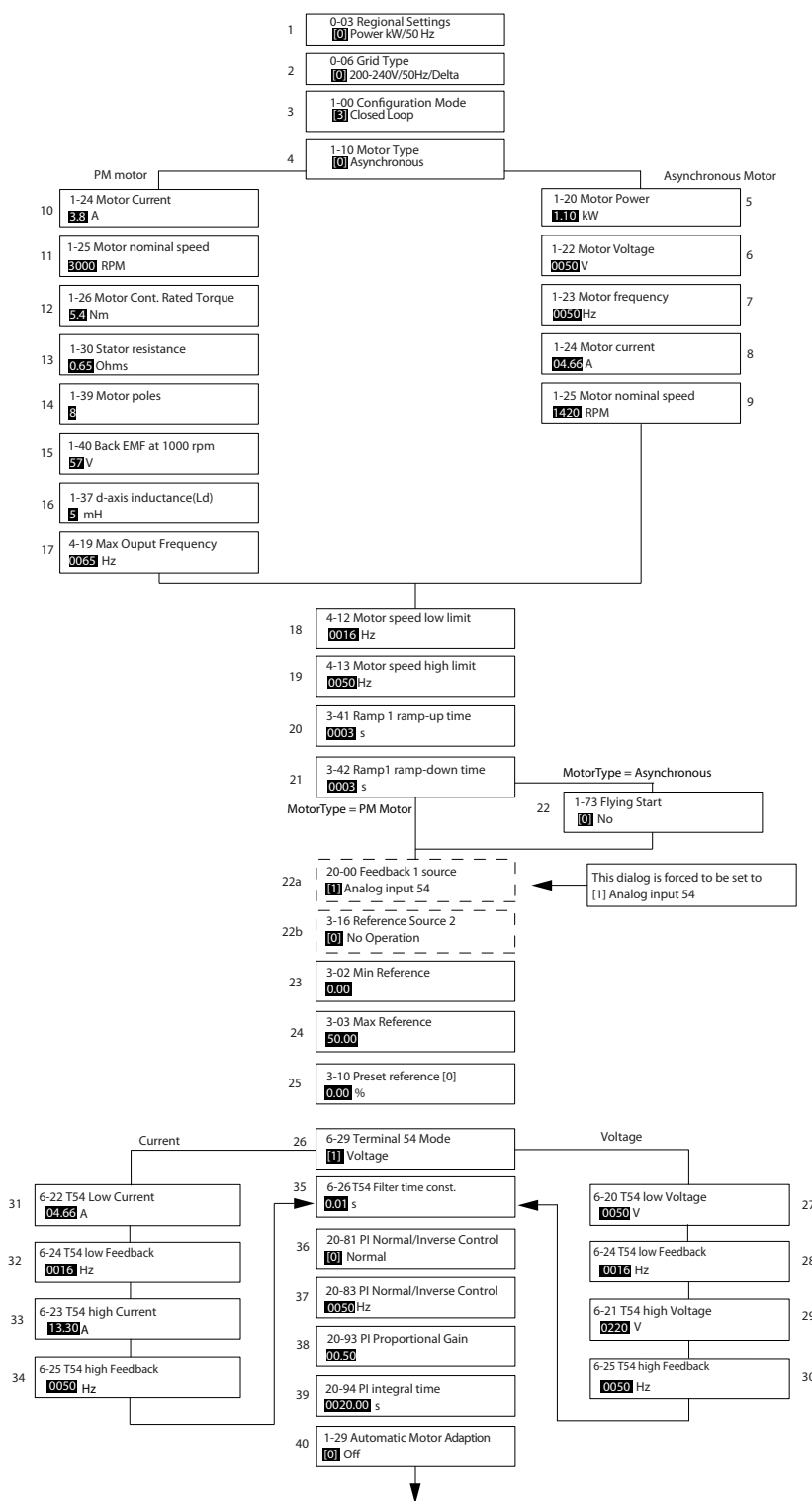
开环应用启动向导

参数	范围	默认	功能
0-03 Regional Settings	[0] 国际 [1] 美国	0	
0-06 GridType	[0] 200-240 V/50 Hz/IT 电网 [1] 200-240 V/50 Hz/Delta [2] 200-240 V/50 Hz [10] 380-440 V/50 Hz/IT-grid [11] 380-440 V/50 Hz/三角形 [12] 380-440 V/50 Hz [20] 440-480 V/50 Hz/IT 电网 [21] 440-480 V/50 Hz/三角形 [22] 440-480 V/50 Hz [30] 525-600 V/50 Hz/IT 电网 [31] 525-600 V/50 Hz/三角形 [32] 525-600 V/50 Hz [100] 200-240 V/60 Hz/IT 电网 [101] 200-240 V/60 Hz 三角形 [102] 200-240 V/60 Hz [110] 380-440 V/60 Hz/IT 电网 [111] 380-440 V/60 Hz/三角形 [112] 380-440 V/60 Hz [120] 440-480 V/60 Hz/IT 电网 [121] 440-480 V/60 Hz/三角形 [122] 440-480 V/60 Hz [130] 525-600 V/60 Hz/IT 电网 [131] 525-600 V/60 Hz/三角形 [132] 525-600 V/60 Hz	与规格有关	选择在断电后重新将变频器连接到主电源时的运行模式
1-10 Motor Construction	*[0] 异步 [1] PM, 非突出 SPM	[0] 异步	设置参数值可能会更改这些参数: 1-01 Motor Control Principle 1-03 Torque Characteristics 1-14 Damping Gain 1-15 Low Speed Filter Time Const 1-16 High Speed Filter Time Const 1-17 Voltage filter time const 1-20 Motor Power 1-22 Motor Voltage 1-23 Motor Frequency 1-24 Motor Current 1-25 Motor Nominal Speed 1-26 电动机持续额定转矩 1-30 Stator Resistance (Rs) 1-33 Stator Leakage Reactance (Xh) 1-35 Main Reactance (Xh) 1-37 d-axis Inductance (Ld) 1-39 Motor Poles 1-40 Back EMF at 1000 RPM 1-66 Min. Current at Low Speed 1-72 Start Function 1-73 Flying Start 4-19 Max Output Frequency 4-58 Missing Motor Phase Function
1-20 Motor Power	0.12-110 kW/0.16-150 hp	与规格有关	根据电机铭牌数据输入电机功率
1-22 Motor Voltage	50.0-1000.0 V	与规格有关	根据电机铭牌数据输入电机电压
1-23 Motor Frequency	20.0-400.0 Hz	与规格有关	根据电机铭牌数据输入电机频率
1-24 Motor Current	0.01-10000.00 A	与规格有关	根据电机铭牌数据输入电机电流

参数	范围	默认	功能
1-25 Motor Nominal Speed	100.0-9999.0 RPM	与规格有关	根据电机铭牌数据输入电机额定转速
1-26 Motor Cont. Rated Torque	0.1-1000.0	与规格有关	该参数在 <i>1-10 Motor Construction</i> 设计被设为 [1] PM, 非突出 SPM 时才可用。  更改此参数会影响其他参数的设置
1-29 Automatic Motor Adaption (AMA)	请参阅 1-29 Automatic Motor Adaption (AMA)	关闭	执行 AMA 优化电机性能
1-30 Stator Resistance (Rs)	0.000-99.990	与规格有关	设置定子阻抗值
1-37 d-axis Inductance (Ld)	0-1000	与规格有关	输入 d 轴电感值。 该值可从永磁电机数据表中找到。de 轴电感无法通过执行 AMA 来获得。
1-39 Motor Poles	2-100	4	输入电机极数
1-40 Back EMF at 1000 RPM	10-9000	与规格有关	1000 RPM 时的线路间 RMS 反电动势
1-73 Flying Start			当选择 PM 时, 将启用飞车启动, 并且此功能将无法被禁用。
1-73 Flying Start	[0] 禁用 [1] 启用	0	选择 [1] 启用 以便变频器能够捕获由于主电源断开而处于旋转中的电机。如果不需要该功能, 应选择 [0] Disable。当启用后, 1-71 Start Delay 和 1-72 Start Function 将不起作用。 仅在 VVC ^{plus} 模式下有效
3-02 Minimum Reference	-4999-4999	0	最小参考值是通过汇总所有参考值获得的最小值
3-03 Maximum Reference	-4999-4999	50	最大参考值是通过汇总所有参考值获得的最小值。
3-41 Ramp 1 Ramp Up Time	0.05-3600.0 秒	与规格有关	从 0 达到额定 <i>1-23 Motor Frequency</i> 的加速时间 (如果选择异步电机的话); 从 0 达到 <i>1-25 Motor Nominal Speed</i> 的加速时间 (如果选择 PM 电机的话)
3-42 Ramp 1 Ramp Down Time	0.05-3600.0 秒	与规格有关	从额定 <i>1-23 Motor Frequency</i> 降至 0 的减速时间 (如果选择了异步电机); 从 <i>1-25 Motor Nominal Speed</i> 下降到 0 的减速时间 (如果选择 PM 电机的话)
4-12 Motor Speed Low Limit [Hz]	0.0-400 Hz	0 Hz	输入速度下限
4-14 Motor Speed High Limit [Hz]	0.0-400 Hz	65 Hz	输入速度上限
4-19 Max Output Frequency	0-400	与规格有关	输入最大输出频率值
5-40 Function Relay [0] 继电器功能	请参阅 5-40 Function Relay	报警	选择用于控制输出继电器 1 的功能
5-40 Function Relay [1] 继电器功能	请参阅 5-40 Function Relay	变频器在运行	选择用于控制输出继电器 2 的功能
6-10 Terminal 53 Low Voltage	0-10 V	0.07 V	输入与低参考值对应的电压
6-11 Terminal 53 High Voltage	0-10 V	10 V	输入与高参考值对应的电压
6-12 Terminal 53 Low Current	0-20 mA	4	输入与低参考值对应的电流
6-13 Terminal 53 High Current	0-20 mA	20	输入与高参考值对应的电流

参数	范围	默认	功能
6-19 Terminal 53 mode	[0] 电流 [1] 电压	1	选择端子 53 是用于电流还是用于电压输入

表 6.4 开环应用



1308CC402.10

图 6.5 闭环设置向导

闭环设置向导

参数	范围	默认	功能
0-03 Regional Settings	[0] 国际 [1] 美国	0	
0-06 GridType	[0] -[[132] 对于开环应用, 请参阅启动向导	所选规格	选择在断电后重新将变频器连接到主电源时的运行模式
1-00 Configuration Mode	[0] 开环 [3] 闭环	0	将此参数更改为闭环
1-10 Motor Construction	*[0] 电机结构 [1] PM, 非突出 SPM	[0] 异步	设置参数值后可能会使以下参数被更改: 1-01 Motor Control Principle 1-03 Torque Characteristics 1-14 Damping Gain 1-15 Low Speed Filter Time Const 1-16 High Speed Filter Time Const 1-17 Voltage filter time const 1-20 Motor Power 1-22 Motor Voltage 1-23 Motor Frequency 1-25 Motor Nominal Speed 1-26 Motor Cont. Rated Torque 1-30 Stator Resistance (Rs) 1-33 Stator Leakage Reactance (X1) 1-35 Main Reactance (Xh) 1-37 d-axis Inductance (Ld) 1-39 Motor Poles 1-40 Back EMF at 1000 RPM 1-66 Min. Current at Low Speed 1-72 Start Function 1-73 Flying Start 4-19 Max Output Frequency 4-58 Missing Motor Phase Function
1-20 Motor Power	0.09-110 kW	与规格有关	根据电机铭牌数据输入电机功率
1-22 Motor Voltage	50.0-1000.0 V	与规格有关	根据电机铭牌数据输入电机电压
1-23 Motor Frequency	20.0-400.0 Hz	与规格有关	根据电机铭牌数据输入电机频率
1-24 Motor Current	0.0 -10000.00 A	与规格有关	根据电机铭牌数据输入电机电流
1-25 Motor Nominal Speed	100.0-9999.0 RPM	与规格有关	根据电机铭牌数据输入电机额定转速
1-26 Motor Cont. Rated Torque	0.1-1000.0	与规格相关	该参数在 1-10 Motor Construction 设计被 设为 [1] PM, 非突出 SPM 时才可用。 注意 更改此参数会影响其他参数的设置
1-29 Automatic Motor Adaption (AMA)		关闭	通过执行 AMA 来优化电机性能。
1-30 Stator Resistance (Rs)	0.000-99.990	与规格有关	设置定子阻抗值
1-37 d-axis Inductance (Ld)	0-1000	与规格有关	输入 d 轴电感值。 该值可从永磁电机数据表中找到。de 轴电感 无法通过执行 AMA 来获得。
1-39 Motor Poles	2-100	4	输入电机极数
1-40 Back EMF at 1000 RPM	10-9000	与规格有关	1000 RPM 时的线路间 RMS 反电动势
1-73 Flying Start	[0] 禁用 [1] 启用	0	如果希望变频器能够捕获旋转的电机（即风扇 应用），请选择 [1] 启用。当选择 PM 时， 将启用飞车启动。
3-02 Minimum Reference	-4999-4999	0	最小参考值是通过汇总所有参考值获得的最小 值

参数	范围	默认	功能
3-03 Maximum Reference	-4999-4999	50	最大参考值是通过汇总所有参考值而获得的最大值
3-10 Preset Reference	-100-100%	0	输入给定值
3-41 Ramp 1 Ramp Up Time	0.05-3600.0 秒	与规格有关	从 0 达到额定 1-23 Motor Frequency 的加速时间（如果选择异步电机的话）；从 0 达到 1-25 Motor Nominal Speed 的加速时间（如果选择 PM 电机的话）
3-42 Ramp 1 Ramp Down Time	0.05-3600.0 秒	与规格有关	从额定 1-23 Motor Frequency 降至 0 的减速时间（如果选择了异步电机）；从 1-25 Motor Nominal Speed 下降到 0 的减速时间（如果选择 PM 电机的话）
4-12 Motor Speed Low Limit [Hz]	0.0-400 Hz	0.0 Hz	输入速度下限
4-14 Motor Speed High Limit [Hz]	0-400 Hz	65 Hz	输入速度上限
4-19 Max Output Frequency	0-400	与规格有关	输入最大输出频率值
6-29 Terminal 54 mode	[0] 电流 [1] 电压	1	选择端子 54 是用于电流输入还是电压输入
6-20 Terminal 54 Low Voltage	0-10 V	0.07 V	输入与低参考值对应的电压
6-21 Terminal 54 High Voltage	0-10 V	10 V	输入与高参考值对应的电压
6-22 Terminal 54 Low Current	0-20 mA	4	输入与高参考值对应的电流
6-23 Terminal 54 High Current	0-20 mA	20	输入与高参考值对应的电流
6-24 Terminal 54 Low Ref./ Feedb. Value	-4999-4999	0	输入与在 6-20 Terminal 54 Low Voltage/ 6-22 Terminal 54 Low Current 中设置的电压或电流对应的反馈值
6-25 Terminal 54 High Ref./ Feedb. Value	-4999-4999	50	输入与在 6-21 Terminal 54 High Voltage/ 6-23 Terminal 54 High Current 中设置的电压或电流对应的反馈值
6-26 Terminal 54 Filter Time Constant	0-10 秒	0.01	输入滤波器时间常数
20-81 PI Normal/ Inverse Control	[0] 正常 [1] 反向	0	如果选择 [0] 正常, 则会对过程控制进行设置, 让它在过程误差为正时增加输出速度。选择 [1] 反向将减小输出速度。
20-83 PI Start Speed [Hz]	0-200 Hz	0	输入作为 PI 控制启动信号的电机速度
20-93 PI Proportional Gain	0-10	0.01	输入过程控制器比例增益。在较高放大倍数下可以获得更快速的控制。但是, 如果放大倍数过高, 控制过程可能变得不稳定
20-94 PI Integral Time	0.1-999.0 秒	999.0 秒	输入过程控制器积分时间。较短的积分时间可以实现快速控制, 但如果积分时间过短, 过程可能会变得不稳定。积分时间过长会使积分操作停止。

表 6.5 闭环应用

电机设置

“快捷菜单”电机设置为设置所需的电机参数提供了指导。

参数	范围	默认	功能
0-03 Regional Settings	[0] 国际 [1] 美国	0	
0-06 GridType	[0] -[132] 对于开环应用, 请参阅启动向导	所选规格	选择在断电后重新将变频器连接到主电源时的运行模式
1-10 Motor Construction	*[0] 电机结构 [1] PM, 非突出 SPM	[0] 异步	
1-20 Motor Power	0.12-110 kW/0.16-150 hp	与规格有关	根据电机铭牌数据输入电机功率
1-22 Motor Voltage	50.0-1000.0 V	与规格有关	根据电机铭牌数据输入电机电压
1-23 Motor Frequency	20.0-400.0 Hz	与规格有关	根据电机铭牌数据输入电机频率
1-24 Motor Current	0.01-10000.00 A	与规格有关	根据电机铭牌数据输入电机电流
1-25 Motor Nominal Speed	100.0-9999.0 RPM	与规格有关	根据电机铭牌数据输入电机额定转速
1-26 Motor Cont. Rated Torque	0.1-1000.0	与规格有关	该参数在 1-10 Motor Construction 设计被设为 [1] PM, 非突出 SPM 时才可用。 注意 更改此参数会影响其他参数的设置
1-30 Stator Resistance (Rs)	0.000-99.990	与规格有关	设置定子阻抗值
1-37 d-axis Inductance (Ld)	0-1000	与规格有关	输入 d 轴电感值。 该值可从永磁电机数据表中找到。de 轴电感无法通过执行 AMA 来获得。
1-39 Motor Poles	2-100	4	输入电机极数
1-40 Back EMF at 1000 RPM	10-9000	与规格有关	1000 RPM 时的线路间 RMS 反电动势
1-73 Flying Start	[0] 禁用 [1] 启用	0	选择 [1] 启用 以便变频器能够捕获旋转的电机
3-41 Ramp 1 Ramp Up Time	0.05-3600.0 秒	与规格有关	从 0 达到额定 1-23 Motor Frequency 的加速时间
3-42 Ramp 1 Ramp Down Time	0.05-3600.0 秒	与规格有关	从额定 1-23 Motor Frequency 减到 0 的减速时间
4-12 Motor Speed Low Limit [Hz]	0.0-400 Hz	0.0 Hz	输入速度下限
4-14 Motor Speed High Limit [Hz]	0.0-400 Hz	65	输入速度上限
4-19 Max Output Frequency	0-400	与规格有关	输入最大输出频率值

表 6.6 电机参数

已完成的更改

“已完成的更改”列出了所有在出厂设置基础上发生变化的参数。Changes Made 仅列出在当前编辑菜单中发生变化的参数。

如果某一参数的值从另一不同值重新变为出厂设置值，在 Changes Made 中将不会列出该参数。

1. 要进入快捷菜单，请按 [Menu]（菜单），直到屏幕光标被放置到快捷菜单上。
2. 按 [▲] [▼] 选择向导、闭环设置、电机设置或已完成的更改，然后按 [OK]（确定）。
3. 按 [▲] [▼] 可浏览快捷菜单中的参数。
4. 按 [OK]（确定）选择参数。
5. 按 [▲] [▼] 可更改参数设置的值。
6. 按 [OK]（确定）接受所做的更改。
7. 按两下 [Back]（后退）进入状态菜单，或按一下 [Menu]（菜单）进入主菜单。

6.3.4 主菜单

[Main Menu]（主菜单）用于访问和设置所有参数。除非通过 0-60 Main Menu Password 创建了密码，否则可以立即访问这些主菜单参数。

对大多数 VLT® HVAC Basic Drive 应用而言，您不必访问主菜单参数，因快捷菜单提供了最简单、最快速的方式来访问所需的常用参数。

从主菜单可访问所有参数。

1. 按住 [Menu]（菜单），直到屏幕光标放置到 Main Menu（主菜单）上。
2. 点按 [▲] [▼] 可浏览参数组。
3. 按 [OK]（确定）选择参数组。
4. 点按 [▲] [▼] 可浏览特定参数组中的参数。
5. 按 [OK]（确定）选择参数。
6. 点按 [▲] [▼] 可设置/更改参数值。

按 [Back]（后退）可回到上一级。

6.4 快速在多个变频器之间传输参数设置

完成变频器的设置后，Danfoss 建议将数据存储在 LCP 中，或通过 MCT 10 设置软件 工具存储到 PC 中。

将数据从变频器传输到 LCP:



执行此操作之前，请停止电机。

1. 转到 0-50 LCP Copy
2. 按 [OK]（确定）
3. 选择 [1] 所有参数到 LCP
4. 按 [OK]（确定）

将 LCP 连接到其他变频器，并将上述参数设置复制到相关变频器。

将数据从 LCP 传输到变频器:



执行此操作之前，请停止电机。

1. 转至 0-50 LCP Copy
2. 按 [OK]（确定）
3. 选择 [2] 从 LCP 传所有参数
4. 按 [OK]（确定）

6.5 读取和设置索引参数

选择该参数，按 [OK]（确定），然后按 [▲]/[▼] 在索引值中滚动。要更改参数值，请选择索引值，然后按 [OK]（确定）键。使用 [▲]/[▼] 更改该值。按 [OK]（确定）键接受新设置。要放弃，请按 [Cancel]（取消）键。要退出该参数，请按 [Back]（后退）。

6.6 有两种方式可将变频器初始化为默认设置

建议的初始化 (通过 14-22 Operation Mode)

1. 选择 14-22 Operation Mode。
2. 按 [OK] (确定)。
3. 选择 [2] 初始化, 然后按 [OK] (确定)。
4. 切断主电源, 等待显示屏关闭。
5. 重新连接主电源 - 此时变频器已复位。

以下参数除外:

8-30 Protocol
 8-31 Address
 8-32 Baud Rate
 8-33 Parity / Stop Bits
 8-35 Minimum Response Delay
 8-36 Maximum Response Delay
 8-37 Maximum Inter-char delay
 8-70 BACnet Device Instance
 8-72 MS/TP Max Masters
 8-73 MS/TP Max Info Frames
 8-74 "I am" Service
 8-75 Intialisation Password
 15-00 Operating hours 至 15-05 Over Volt's
 15-03 Power Up's
 15-04 Over Temp's
 15-05 Over Volt's
 15-30 Alarm Log: Error Code
 "15-4* 变频器标识" 参数
 1-06 Clockwise Direction

2 手指初始化

1. 断开变频器电源。
2. 按 [OK] (确定) 和 [Menu] (菜单)。
3. 按住上述键并坚持 10 秒, 同时为变频器加电。
4. 现在变频器已复位, 以下参数除外:

15-00 Operating hours
 15-03 Power Up's
 15-04 Over Temp's
 15-05 Over Volt's
 "15-4* 变频器标识" 参数

断电并接着再通电后, 如果显示屏上出现 AL80 字样, 则说明参数初始化成功。

7 RS-485 安装和设置

7.1 RS-485

7.1.1 概述

RS-485 是一种兼容多分支网络拓扑的二线总线接口，也就是说，节点可以用总线方式连接，也可以借助公共干线的下垂电缆来连接。一个网络段总共可以连接 32 个节点。

网络段由中继器来划分。



安装在一个网络段中的中继器将充当该网络段的一个节点。连接在给定网络中的每个节点必须拥有在所有网络段中都具有唯一性的节点地址。

可以使用变频器的端接开关 (S801) 或偏置端接电阻网络实现每个网络段两端的端接。总线接线必须始终采用屏蔽的双绞线 (STP)，并且遵守通用的最佳安装实践。

非常重要的一点是，在每个节点处都要保持屏蔽接地的低阻抗性（包括在高频下）。因此应增大屏蔽层的接地面积，例如借助电缆夹或导电的电缆固定装置。为了使整个网络保持相同的地电位，可能需要采用电势均衡电缆，在使用了长电缆的系统中尤其如此。

为避免阻抗不匹配，请始终在整个网络中使用同一类型的电缆。将电机连接至变频器时，务必要使用屏蔽的电机电缆。

电缆	屏蔽的双绞线 (STP)
阻抗 [Ω]	120
电缆长度 [m]	最长 1200 米 (包括分支线路) 工作站之间的最大距离为 500 米

表 7.1 电缆

7.1.2 网络连接

按下述方式将变频器连接至 RS-485 网络 (另请参阅图 7.1)：

1. 将信号线连接至变频器主控制板的 68 (P+) 和 69 (N-) 号端子上。
2. 将电缆屏蔽连接到电缆夹上。



为了降低导体之间的噪声，建议采用屏蔽的双绞线电缆。

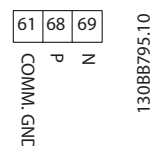


图 7.1 网络连接

7.1.3 变频器硬件设置

使用变频器主控制板上的端接器 DIP 开关来端接 RS-485 总线。

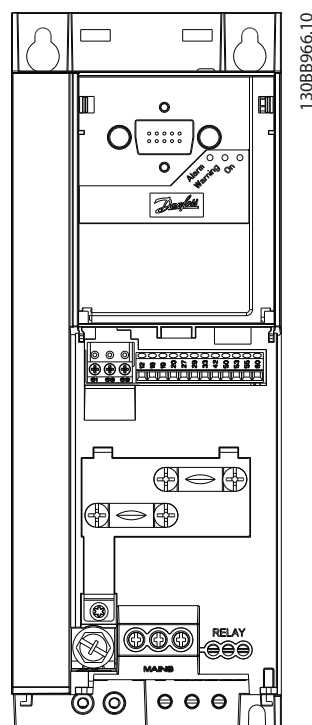


图 7.2 端接器开关的出厂设置

DIP 开关的出厂设置为 OFF (关闭)。

7.1.4 针对 Modbus 通讯的变频器参数设置

设置 RS-485 通讯

参数	功能
8-30 Protocol	选择 RS-485 接口使用的应用协议
8-31 Address	设置节点地址。 注意 地址范围取决于在 8-30 Protocol 中选择的协议
8-32 Baud Rate	设置波特率。 注意 默认波特率取决于在 8-30 Protocol 中选择的协议
8-33 Parity / Stop Bits	设置奇偶校验和停止位数。 注意 默认选择取决于在 8-30 Protocol 中选择的协议
8-35 Minimum Response Delay	指定接收请求和传输响应之间的最小延迟时间。该功能用于解决调制解调器工作延时间题。
8-36 Maximum Response Delay	指定传输请求和接收回复之间的最大延迟时间。
8-37 Maximum Inter-char delay	指定接收 2 个字节之间的最大延迟时间，以确保传输中断时能发生超时。

表 7.2 Modbus 通讯的参数设置

7.1.5 EMC 防范措施

为了让 RS-485 网络实现无干扰工作，Danfoss 建议采取以下 EMC 防范措施。



请遵守相关的国家和地方法规，比如有关保护性接地的规定。为避免电缆之间的高频噪声发生耦合，RS-485 通讯电缆必须与电机电缆和制动电阻器电缆保持一定距离。一般而言，它们之间的距离应保持在 200 毫米（8 英寸）以上，但 Danfoss 建议使电缆间距尽可能大。尤其在长距离并行布线时。如果 RS-485 电缆必须跨越电机电缆和制动电阻器电缆，则它与后二者的角度应保持 90°。

7.2 FC 协议概述

FC 协议（也称为 FC 总线或标准总线）是 Danfoss 的标准现场总线。它定义了一种符合主-从原理的访问技术来实现串行总线通讯。

最多可以将一个主站和 126 个从站连接至总线。主站通过报文中的地址字符来选择各个从站。如果没有事先请求，从站自身不会传输任何消息。此外，各个从站之间无法直接传送消息。通讯以半双工模式进行。不能将主站的功能转移到另一节点上（单主站系统）。

物理层是 RS-485，因此需要利用变频器内置的 RS-485 端口。FC 协议支持不同的报文格式：

- 用于过程数据的 8 字节短格式。
- 16 字节长格式，其中还包含参数通道。
- 用于文本的格式。

7.2.1 带 Modbus RTU 的 FC

FC 协议提供了访问变频器的控制字和总线参考值的能力。

Modbus 主站可以借助控制字来控制若干重要的变频器功能。

- 启动时）
- 以多种方式停止变频器：
 - 惯性停止
 - 快速停止
 - 直流制动停止
 - 正常（变速）停止
- 故障跳闸后复位
- 以各种预置速度运转
- 反向运转
- 有效菜单的更改
- 控制变频器内置的 2 个继电器

总线参考值通常用于速度控制。此外还可以访问参数，读取其值，如果可能还可以将值写入其中。借此可以使用一系列的控制选项，包括在使用变频器内部 PI 控制器时控制变频器的给定值。

7.3 网络配置

7.3.1 变频器设置

要为变频器启用 FC 协议，请设置下述参数。

参数	设置
8-30 Protocol	FC
8-31 Address	1-126
8-32 Baud Rate	2400-115200
8-33 Parity / Stop Bits	偶校验, 1 个停止位 (默认)

表 7.3 网络配置参数

7.4 FC 协议消息帧结构

7.4.1 字符 (字节) 的内容

每个字符的传输都是从该字符的起始位开始。随后传输 8 个数据位，对应一个字节。每个字符都通过奇偶校验位得到保护。当该位符合奇偶校验时，它被设为“1”。奇偶校验是指 8 个数据位和该奇偶校验位中的 1 的个数在总体上相等。字符以停止位作为结束，因此，一个字符共包括 11 位。

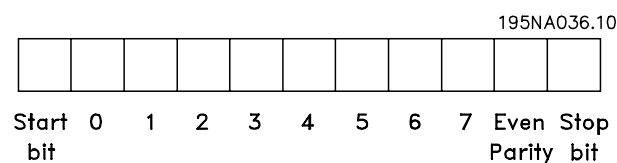


图 7.3 字符内容

7.4.2 报文结构

每个报文都具有下列结构：

1. 起始字符 (STX)=02 Hex
2. 一个字节表示报文长度 (LGE)
3. 一个字节指明变频器地址 (ADR)

再以后是若干数据字节 (数量不定，具体取决于电报的类型)。

报文以一个数据控制字节 (BCC) 作为结束。



图 7.4 报文结构

7.4.3 报文长度 (LGE)

电报长度是数据字节、地址字节 ADR 以及数据控制字节 BCC 三者的字节数之和。

4 个数据字节	LGE=4+1+1=6 个字节
12 个数据字节	LGE=12+1+1=14 个字节
报文包含文本	10 ¹⁾ +n 字节

表 7.4 报文长度

¹⁾ 10 表示固定字符数，而“n”是可变的 (取决于文本的长度)。

7.4.4 变频器地址 (ADR)

地址格式 1-126

位 7=1 (使用 1-126 的地址格式)

位 0-6=变频器地址 1-126

位 0-6=0 广播

从系统在对主系统的响应报文中会原封不动地将地址字节发回。

7.4.5 数据控制字节 (BCC)

校验和是以 XOR 函数形式计算的。收到报文的第一个字节之前，所求出的校验和为 0。

7.4.6 数据字段

数据块的结构取决于报文类型。有三种报文类型，每种类型都同时适用于控制报文（主→从）和响应报文（从→主）。

这 3 种报文类型是：

过程块 (PCD)

PCD 由 4 个字节（2 个字）的数据块组成，其中包括：

- 控制字和参考值（由主到从）
- 状态字和当前输出频率（由从到主）

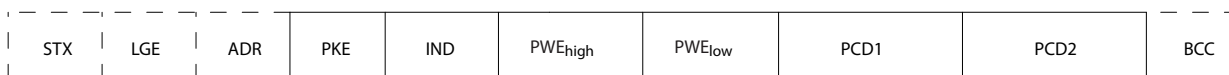


130BA269.10

图 7.5 过程块

参数块

参数块用于在主站和从站之间传输参数。数据块由 12 个字节（6 个字）组成，并且还包含过程块。

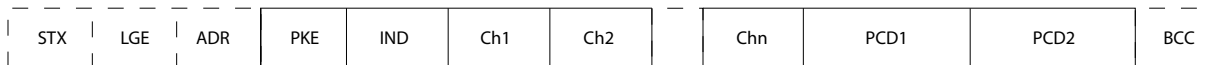


130BA271.10

图 7.6 参数块

文本块

文本块用于通过数据块读取或写入文本。



130BA270.10

图 7.7 文本块

7.4.7 PKE 字段

PKE 字段包含 2 个子字段：参数命令和响应 AK，以及参数号 (PNU)：

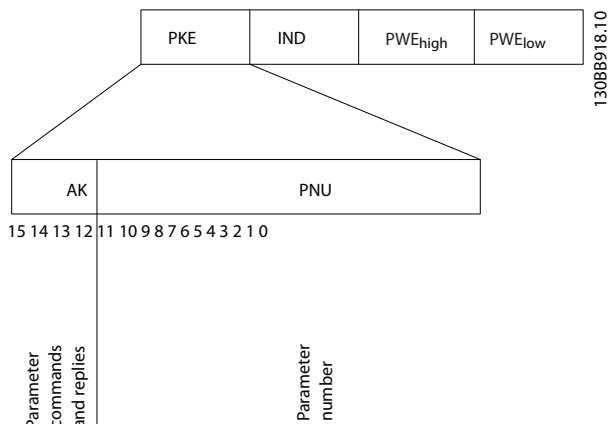


图 7.8 PKE 字段

位编号 12-15 用于传输参数命令（由主到从）并将从站处理过的响应传回主站。

主⇒从的参数命令				
位编号				参数命令
15	14	13	12	
0	0	0	0	无命令
0	0	0	1	读取参数值
0	0	1	0	将参数值写入 RAM (字)
0	0	1	1	将参数值写入 RAM (双字)
1	1	0	1	将参数值写入 RAM 和 EEprom (双字)
1	1	1	0	将参数值写入 RAM 和 EEprom (字)
1	1	1	1	读取文本

表 7.5 参数命令

从⇒主的响应				
位编号				响应
15	14	13	12	
0	0	0	0	无响应
0	0	0	1	传输的参数值 (字)
0	0	1	0	传输的参数值 (双字)
0	1	1	1	命令无法执行
1	1	1	1	传输的文本

表 7.6 响应

如果命令无法执行，从站会发送这样的响应：

0111 命令无法执行

- 并在参数值中给出下述故障报告：

错误代码	+ 规范
0	非法参数编号
1	参数无法被更改。
2	超出上限或下限
3	下标索引已损坏
4	无数组
5	错误的数据类型
6	未使用
7	未使用
9	描述元素不可用
11	没有参数写访问权限
15	没有可用文本
17	不能在运行时进行
18	其他错误
100	
>100	
130	此参数不能通过总线访问
131	无法写入到出厂设置
132	LCP 无访问权限
252	未知查看器
253	不支持的请求
254	未知属性
255	无错误

表 7.7 从站报告

7.4.8 参数号 (PNU)

第 0-11 位用于传输参数号。在 章 6 如何编程 的参数说明中定义了有关参数的功能。

7.4.9 索引 (IND)

同时使用索引和参数号，可以对具有索引的参数（如 15-30 Alarm Log: Error Code）进行读/写访问。索引包含 2 个字节，1 个低位字节和 1 个高位字节。

只有低位字节可作为索引使用。

7.4.10 参数值 (PWE)

参数值块由 2 个字（4 个字节）组成，其值取决于定义的命令 (AK)。当 PWE 块不包含任何值时，主站会提示您输入参数值。要更改某个参数值（写操作），请将新值写入 PWE 块中，然后从主站将相关消息发送到从站。

如果从站对参数请求（读命令）作出了响应，PWE 块中的当前参数值将被传回给主站。当某个参数包含多个数据选项时，比如 0-01 Language，若要选择其中某个数据值，请在 PWE 块中输入该值。串行通讯只能读取包含数据类型 9（文本字符串）的参数。

15-40 FC Type 到 15-53 Power Card Serial Number 包含数据类型 9。

例如，可以读取 15-40 FC Type 中的设备规格和主电源电压范围。在传输（读）文本字符串时，报文的长度是可变的，因为文本具有不同的长度。报文长度在报文的第二个字节（LGE）中定义。使用文本传输时，可以用索引字符表明这是一个读命令还是一个写命令。

要通过 PWE 块读取文本，请将参数命令（AK）设为“F”（十六进制）。索引字符的高位字节必须为“4”。

7.4.11 变频器支持的数据类型

“无符号”数据类型，即在电报中没有运算符。

数据类型	说明
3	16 位整数
4	32 位整数
5	8 位无符号整数
6	16 位无符号整数
7	32 位无符号整数
9	文本字符串

表 7.8 数据类型

7.4.12 转换

有关各个参数的不同属性，请参阅编程指南的参数列表一章。参数值只能以整数形式传输。因此，在传输小数时需要使用转换因数。

4-12 Motor Speed Low Limit [Hz] 的转换因数为 0.1。

要将最小频率预设为 10 Hz，则传输的值应是 100。如果转换因数为 0.1，则表示被传输的值将被乘以 0.1。因此，如果传输的值为 100，将被认为是 10.0。

转换索引	转换因数
74	0.1
2	100
1	10
0	1
-1	0.1
-2	0.01
-3	0.001
-4	0.0001
-5	0.00001

表 7.9 转换

7.4.13 过程字（PCD）

过程字的数据块分为两个部分，各有 16 位，它们总是按照所定义的顺序出现。

PCD 1	PCD 2
控制报文（主⇒从控制字）	引用值
控制报文（从⇒主）状态字	当前的输出频率

表 7.10 过程字（PCD）

7.5 示例

7.5.1 写入参数值

将 4-14 Motor Speed High Limit [Hz] 更改为 100 Hz。

将数据写入 EEPROM。

PKE= E19E（十六进制） - 写入单字到 4-14 Motor Speed High Limit [Hz]:

IND=0000（十六进制）

PWEHIGH=0000（十六进制）

PWELOW=03E8（十六进制）

数据值 1000，对应于 100 Hz，请参阅章 7.4.12 转换。

相应的报文如下：

E19E	H	0000	H	0000	H	03E8	H
PKE		IND		PWE high		PWE low	

图 7.9 报文

注意

4-14 Motor Speed High Limit [Hz] 是一个单字，用于在 EEPROM 中写入的参数命令为“E”。参数 4-14 为 19E（十六进制）。

从站到主站的响应为：

119E	H	0000	H	0000	H	03E8	H
PKE		IND		PWE high		PWE low	

图 7.10 主站响应

7.5.2 读取参数值

读取 3-41 Ramp 1 Ramp Up Time 中的值

PKE=1155 (十六进制) - 读取 3-41 Ramp 1 Ramp Up Time 中的参数值
 IND=0000 (十六进制)
 PWE_{HIGH}=0000 (十六进制)
 PWE_{LOW}=0000 (十六进制)

1155	H	0000	H	0000	H	0000	H
PKE		IND		PWE _{high}		PWE _{low}	

图 7.11 报文

130BA094.10

如果 3-41 Ramp 1 Ramp Up Time 中的值为 10 秒，从站对主站的响应为：

130BA267.10							
1155	H	0000	H	0000	H	03E8	H
PKE		IND		PWE _{high}		PWE _{low}	

图 7.12 响应

3E8 (十六进制) 对应于 1000 (十进制)。3-41 Ramp 1 Ramp Up Time 的转换索引为 -2，即 0.01。
 3-41 Ramp 1 Ramp Up Time 的类型是无符号 32 位整数。

7.6 Modbus RTU 概述

7.6.1 前提条件

Danfoss 假设所安装的控制器支持本文介绍的接口，并严格遵守在控制器和变频器中规定的所有要求和限制。

7.6.2 用户应具备的知识

Modbus RTU (远程终端设备) 可以与任何支持本文定义的接口的控制器进行通讯。本说明假设用户完全了解控制器的功能和限制。

7.6.3 Modbus RTU 概述

《Modbus RTU 概述》描述了控制器请求访问另一台设备时使用的过程，而没有考虑物理通讯网络的类型。这如何响应来自另一台设备的请求，以及如何检测和报告错误。此外还建立了消息字段布局 and 内容的公用格式。

在通过 ModBus RTU 网络进行通讯期间，协议将确定：

- 每个控制器将如何了解其设备地址
- 如何识别发送给它的消息

- 如何确定要采取的操作
- 如何提取消息中所含的任何数据或其他信息

如果要求回复，控制器将创建并发送回复消息。

控制器利用主从技术进行通讯，该技术仅允许主设备启动事务 (称为查询)。从设备可通过向主设备提供所请求的数据，或执行查询中请求的操作进行响应。

主站可以对单个从站进行寻址，或向所有从站发送广播消息。从站会向对它们单独寻址的查询返回一条响应。但对来自主站的广播查询则不予响应。Modbus RTU 协议通过提供设备 (或广播) 地址、定义请求操作的功能代码、待发送的所有数据以及错误检查字段来建立主站的查询格式。也可使用 Modbus 协议创建从站的响应消息。其中包含确认所采取操作的字段、要返回的所有数据及错误检查字段。如果从站在接收消息时发生错误，或者它无法执行所请求的操作，那么从站将构建一个错误消息并通过响应消息发回，否则会发生超时。

7.6.4 带有 Modbus RTU 的变频器

该变频器通过内置的 RS-485 接口以 Modbus RTU 格式进行通讯。Modbus RTU 提供了访问变频器的控制字和总线参考值的能力。

Modbus 主站可以借助控制字来控制若干重要的变频器功能：

- 启动时)
- 以多种方式停止变频器：
 - 惯性停止
 - 快速停止
 - 直流制动停止
 - 正常 (变速) 停止
- 故障跳闸后复位
- 以各种预置速度运转
- 反向运转
- 更改有效菜单
- 控制变频器的内置继电器

总线参考值通常用于速度控制。此外还可以访问参数，读取其值，如果可能还可以将值写入其中。借此可以使用一系列的控制选项，包括在使用变频器内部 PI 控制器时控制变频器的给定值。

7.7 网络配置

要在该变频器上启用 Modbus RTU，请设置下述参数：

参数	设置
8-30 Protocol	Modbus RTU
8-31 Address	1-247
8-32 Baud Rate	2400-115200
8-33 Parity / Stop Bits	偶校验, 1 个停止位 (默认)

表 7.11 网络配置

7.8 Modbus RTU 消息帧结构

7.8.1 带有 Modbus RTU 的变频器

控制器被设置为在 Modbus 网络上使用 RTU (远程终端设备) 模式进行通讯，消息中的每个字节中都包含两个 4 位十六进制字符。各个字节的格式如表 7.12 所示。

起始位	数据字节	停止/ 奇偶校验	停止

表 7.12 各个字节的格式

编码系统	8 位二进制、十六进制 0-9, A-F。在消息的每个 8 位字段中都包括 2 个十六进制字符
每个字节的位数	1 个起始位 8 个数据位，最小有效位先发送 1 个偶/奇校验位； 如果无奇偶校验，则不存在位 1 个停止位 (如果使用奇偶校验)； 如果无奇偶校验，则为 2 位
错误检查字段	循环冗余校验 (CRC)

7.8.2 Modbus RTU 消息结构

传输设备将 Modbus RTU 消息放入一个开始和结束位置已知的帧中。这样，接收设备即可在消息开始处开始读取地址部分，确定该消息对哪台设备进行寻址 (或所有设备，如果消息为广播的话)，并了解消息的结束时间。检测到部分消息，因而产生错误。在每个字段中传输的字符必须使用从 00 到 FF 的十六进制格式。变频器会持续监视网络总线，即便在“静止”期间也是如此。接收到第一个字段 (地址字段) 后，每个变频器或设备都会将其解码，以确定被寻址的设备。编址为零的 Modbus RTU 消息是广播消息。不允许响应广播消息。典型的消息帧如表 7.13 所示。

启动时)	地址	功能	数据	CRC 检查	终止
T1-T2- T3-T4	8 位	8 位	N x 8 位	16 位	T1-T2- T3-T4

表 7.13 典型的 Modbus RTU 消息结构

7.8.3 启动/停止字段

消息以一个静止段开始。此段至少为 3.5 个字符间隔。这可用所选网络波特率下的字符间隔的倍数来实现 (显示为“启动” T1-T2-T3-T4)。所传输的第一个字段为设备地址。在传输完最后一个字符后，紧接着是一个类似的至少为 3.5 个字符间隔的段，它标志着消息的结束。在此段之后可以开始新的消息。必须将整个消息帧作为连续的数据流传输。如果在帧结束之前出现了超过 1.5 个字符间隔的静止段，则接收设备会丢弃不完整的消息，并假设下一字节为新消息的地址字段。类似地，如果新消息在上一条消息完成之后的 3.5 个字符间隔内便开始，则接收设备会将其视为上一条消息的延续。这会导致超时 (从站无响应)，因为对于该组合消息而言，最后的 CRC 字段中的值将无效。

7.8.4 地址字段

消息帧的地址字段包含 8 位。有效的从设备地址应介于 0 - 247 (十进制) 范围内。为单台从设备分配的地址位于 1 - 247 范围内。(0 是为广播模式保留的，所有从站均能识别。) 主站通过将站地址放入消息的地址字段，对从站进行寻址。从站发送其响应时，会将自己的地址放在此地址字段中，以使主站了解哪个从站在进行响应。

7.8.5 功能字段

消息帧的功能字段包含 8 位。有效代码的范围为 1 - FF。功能字段用于在主站和从站之间发送消息。从主设备向从设备发送消息时，功能代码字段将通知从设备要执行的操作类型。从设备对主设备进行响应时，会使用功能代码字段指示正常 (无错) 响应或发生了某种错误 (称为异常响应)。对于正常响应，从设备只重复原先的功能代码。对于异常响应，从设备会返回一个代码。该代码相当于原始的功能代码，只不过其最大有效位被设为逻辑 1。此外，从设备还将一个唯一的代码放入响应消息的数据字段中。这样即可通知主控制器发生了哪种错误，或异常的原因。另请参阅章 7.8.10 Modbus RTU 支持的功能代码和章 7.8.11 Modbus 异常代码

7.8.6 数据字段

数据字段是使用几组两个十六进制数字 (范围在 00 至 FF 之间) 构建的。这些都由一个 RTU 字符构成。从主设备发送到从设备的消息的数据字段包含其他信息，从设备必须使用这些信息执行功能代码定义的操作。这可能包括线圈或寄存器地址、要处理的项目数和字段中实际的数据字节数等。

7.8.7 CRC 检查字段

在消息中包括一个错误检查字段，此字段的工作机制基于循环冗余校验（CRC）方法。CRC 字段可检查整条消息的内容。它的应用与用于消息的单个字符的任何奇偶校验方法均无关。CRC 值是通过传输设备计算的，后者将 CRC 作为最后一个字段附加在消息中。接收设备会在接收消息过程中重新计算 CRC，并将计算值与 CRC 字段中接收到的实际值相比较。如果两个值不相等，则会导致总线超时。错误检查字段包含一个 16 位二进制值，该值由两个 8 位字节组成。此步完成后，首先附加字段的低位字节，然后是高位字节。CRC 高位字节为消息中发送的最后一个字节。

7.8.8 线圈寄存器编址

在 Modbus 中，所有数据都是用线圈和保持寄存器来组织的。线圈保持单个位，而保持寄存器则保持 2 字节字（即 16 位）。Modbus 消息中的所有数据地址均以零为参考。数据项的第一个项目编号被编址为零。例如：可编程控制器中的“线圈 1”在 Modbus 消息的数据地址字段中被编址为线圈 0000。线圈 127（十进制）被编址为线圈 007EHEX（十进制的 126）。

保持寄存器 40001 在消息数据地址字段中被编址为寄存器 0000。功能代码字段已指定某个“保持寄存器”操作。因此，“4XXXX”引用值是固有的。保持寄存器 40108 被编址为寄存器 006BHEX（十进制的 107）。

线圈编号	说明	信号方向
1-16	变频器控制字（请参阅表 7.15）	由主到从
17-32	变频器速度或给定值的参照值范围为 0x0-0xFFFF（-200% ... -200%）	由主到从
33-48	变频器状态字（请参阅表 7.15 和表 7.16）	由从到主
49-64	开环模式：变频器输出频率 闭环模式：变频器反馈信号	由从到主
65	参数写入控制（由主到从）	由主到从
	0= 将参数变化写入变频器的 RAM	
	1= 将参数变化写入变频器的 RAM 和 EEPROM	
66-65536	预留	

表 7.14 线圈寄存器

线圈	0	1
01	预置参考值 LSB	
02	预置参考值 MSB	
03	直流制动	无直流制动
04	惯性停止	无惯性停止
05	快速停止	无快速停止
06	锁定频率	无锁定频率
07	加减速停止	启动时)
08	不复位	复位
09	无点动	点动
10	加减速 1	加减速 2
11	数据无效	数据有效
12	继电器 1 关	继电器 1 开
13	继电器 2 关	继电器 2 开
14	设置 LSB	
15		
16	无反向	反向

表 7.15 变频器控制字（FC 协议）

线圈	0	1
33	控制未就绪	控制就绪
34	变频器未就绪	变频器就绪
35	惯性停止	安全功能关闭
36	无报警	报警
37	未使用	未使用
38	未使用	未使用
39	未使用	未使用
40	无警告	警告
41	不在参考值下	在参考值下
42	手动模式	自动模式
43	超出频率范围	在频率范围内
44	已停止	运行
45	未使用	未使用
46	无电压警告	电压警告
47	不在电流极限内	电流极限
48	无热警告	热警告

表 7.16 变频器状态字（FC 协议）

总线地址	总线寄存器 1	PLC 寄存器	内容	访问	说明
0	1	40001	预留		预留给早期的 VLT 5000 和 VLT 2800 变频器
1	2	40002	预留		预留给早期的 VLT 5000 和 VLT 2800 变频器
2	3	40003	预留		预留给早期的 VLT 5000 和 VLT 2800 变频器
3	4	40004	自由		
4	5	40005	自由		
5	6	40006	Modbus 配置	读/写 (R/W)	仅限 TCP。预留给 Modbus TCP (p12-28 和 12-29 - 存储在 Eeprom 等内)
6	7	40007	最近的错误代码	只读	从参数数据库收到的错误代码, 有关详细信息, 请参考 WHAT 38295
7	8	40008	最近的错误寄存器	只读	最近发生错误的寄存器的地址, 有关详细信息, 请参考 WHAT 38296
8	9	40009	索引指针	读/写 (R/W)	要访问的参数的下标索引。有关详细信息, 请参考 WHAT 38297
9	10	40010	FC 参数 0-01	取决于参数访问权限	参数 0-01 (Modbus 寄存器 = 10 参数编号) 为 Modbus 映射中的 pr 参数预留 20 个字节的空間
19	20	40020	FC 参数 0-02	取决于参数访问权限	参数 0-02 为 Modbus 映射中的 pr 参数预留 20 个字节的空間
29	30	40030	FC 参数 xx-xx	取决于参数访问权限	参数 0-03 为 Modbus 映射中的 pr 参数预留 20 个字节的空間

表 7.17 地址/寄存器

¹⁾ 写入 Modbus RTU 报文的值必须比寄存器编号小, 比如, 为了读取 Modbus 寄存器 1, 则在报文中写入的值应为 0。

7.8.9 如何控制变频器

本节介绍了可以在 Modbus RTU 消息的功能字段和数据字段中使用的代码。

7.8.10 Modbus RTU 支持的功能代码

Modbus RTU 支持在消息的功能字段中使用下述功能代码。

功能	功能代码
读取线圈	1 (十六进制)
读取保持寄存器	3 (十六进制)
写入单个线圈	5 (十六进制)
写入单个寄存器	6 (十六进制)
写入多个线圈	F (十六进制)
写入多个寄存器	10 (十六进制)
获取通讯事件计数器	B (十六进制)
报告从站 ID	11 (十六进制)

表 7.18 功能代码

功能	功能代码	子功能代码	子功能
诊断	8	1	重新启动通讯
		2	返回诊断寄存器
		10	清空计数器和诊断寄存器
		11	返回总线消息计数
		12	返回总线通讯错误计数
		13	返回总线异常错误计数
		14	返回从站消息计数

表 7.19 功能代码

7.8.11 Modbus 异常代码

有关异常代码响应消息的结构完整说明，请参考章 7.8.5 功能字段。

代码	名称	含义
1	非法功能	查询中收到的功能代码对于该伺服设备（或从设备）来说是不允许的操作。这可能是由于该功能代码仅适用于更新的设备，未在所选设备中实施。这可能表明该伺服设备（或从设备）处于错误状态下，无法处理此类型的请求，原因可能是未进行配置，或未被要求返回寄存器值。
2	非法数据地址	查询中收到的数据地址对于该伺服设备（或从设备）来说是不允许的地址。更为具体来说，参照编号和传输长度的组合无效。对于具有 100 个寄存器的控制器来说，偏差为 96，长度为 4 的请求会成功，偏差为 96 长度为 5 的请求则会产生异常 02。
3	非法数据值	查询数据中包含的值对于该伺服设备（或从设备）来说是不允许的值。这表明一个复杂请求的提示内容结构有问题，如隐含的长度不正确。该错误并不特别表示为寄存器中的存储提供的数据项值超出了该应用程序的预期范围，因为 Modbus 协议不了解任何特定寄存器的任何特定值的特征。
4	从设备发生故障	伺服设备（或从设备）尝试执行请求操作时发生不可恢复的错误。

表 7.20 Modbus 异常代码

7.9 如何访问参数

7.9.1 参数处理

PNU（参数号）是从 Modbus 读/写消息中包含的寄存器地址转换而来的。参数号以十进制形式转换为 Modbus 格式（10 x 参数号）。示例：读取 3-12 加速/减速值（16 位）：保持寄存器 3120 存放参数值。值为 1352（十进制）表示该参数被设置为 12.52%

读取 3-14 预置相对参考值（32 位）：保持寄存器 3410 和 3411 存放参数值。值为 11300（十进制），表示该参数被设为 1113.00 S。

有关参数、尺寸和转换索引的信息，请查看产品的相关编程指南。

7.9.2 数据存储

线圈 65（十进制）可决定是将写入变频器的数据存储到 EEPROM 和 RAM（线圈 65=1），还是仅存储到 RAM 中（线圈 65=0）。

7.9.3 IND

变频器中的一些参数是数组参数，如 3-10 预置参考值。由于 Modbus 不支持在保持寄存器中存放数组，变频器将保持寄存器 9 保留用作数组指针。读取或写入一个数据参数前，设置保持寄存器 9。将保持寄存器设置为值 2，将导致所有后续的读取/写入数组参数的操作都使用索引 2。

7.9.4 文本块

可以像访问其他参数那样访问以文本字符串形式存储的参数。文本块的最大长度为 20 个字符。在对某个参数的读请求中，如果请求的字符数超过该参数存储的字符数，则响应消息会被截断。在对某个参数的读请求中，如果请求的字符数少于该参数存储的字符数，则会用空格填充响应消息。

7.9.5 转换因数

有关各个参数的不同属性，请参阅默认值部分。由于参数值只能以整数形式传输，因此必须使用转换因数来传输小数。

7.9.6 参数值

标准数据类型

标准数据类型有 int16、int32、uint8、uint16 和 uint32。它们以 4x 寄存器（40001 - 4FFFF）的形式存储。使用功能 03HEX “读取保持寄存器”可读取这些参数。使用以下功能可写入参数：对于 1 个寄存器（16 位），使用功能 06HEX “预置单个寄存器”；对于 2 个寄存器（32 位），使用功能 10 HEX “预置多个寄存器”。可读取的长度范围为 1 个寄存器（16 位）到 10 个寄存器（20 个字符）。

非标准数据类型

非标准数据类型为文本字符串，以 4x 寄存器（40001 - 4FFFF）的形式存储。使用功能 03HEX “读取保持寄存器”可读取这些参数，使用功能 10HEX “预置多个寄存器”可写入这些参数。可读取的长度范围为 1 个寄存器（2 个字符）到 10 个寄存器（20 个字符）。

7.10 示例

下述示例显示了各种 Modbus RTU 命令。

7.10.1 读取线圈状态 (01 [十六进制])

说明

该功能读取变频器中离散输出（线圈）的开/关状态。读取操作从不支持广播。

查询

查询消息指定起始线圈和要读取的线圈数。线圈地址从 0 开始，如线圈 33 的地址应为 32。

从“从站设备 01”读取线圈 33-48（状态字）的请求示例。

字段名称	示例（十六进制）
从站地址	01（变频器地址）
功能	01（读取线圈）
起始地址，高位	00
起始地址，低位	20（十进制的 32）线圈 33
点数，高位	00
点数，低位	10（十进制的 16）
错误检查（CRC）	-

表 7.21 查询

响应

按照数据字段中每位一个线圈的形式，对响应消息中的线圈状态进行打包。状态指示如下：1=ON（开）；0=OFF（关）。第一个数据字节的 LSB 包含在查询中寻址的线圈。其他线圈跟在该字节的高位端之后，并按从“低位到高位”的顺序出现在后续字节中。

如果返回的线圈数量不是 8 的倍数，则将用零填充最后的数据字节中的其余位（向该字节的高位端填充）。“字节数”字段指定数据的完整字节数。

字段名称	示例（十六进制）
从站地址	01（变频器地址）
功能	01（读取线圈）
字节数	02（2 字节数据）
数据（线圈 40-33）	07
数据（线圈 48-41）	06（STW=0607 [十六进制]）
错误检查（CRC）	-

表 7.22 响应

注意

在 Modbus 中用显性偏移 -1 来访问线圈和寄存器。比如用“线圈 32”来访问线圈 33。

7.10.2 强制/写入单个线圈 (05 [十六进制])

说明

该功能强制将线圈设为开或关。广播时，此功能强制所有连接的从设备均具有相同的线圈参考值。

查询

该查询消息指定将强制线圈 65（参数写入控制）。线圈地址从 0 开始，如线圈 65 的地址应为 64。强制数据 =00 00HEX（OFF [关]）或 FF 00HEX（ON [开]）。

字段名称	示例（十六进制）
从站地址	01（变频器地址）
功能	05（写入单个线圈）
线圈地址，高位	00
线圈地址，低位	40（十进制的 64）线圈 65
强制数据，高位	FF
强制数据，低位	00（FF 00=开）
错误检查（CRC）	-

表 7.23 查询

响应

正常响应是在强制线圈状态之后返回对查询的回复。

字段名称	示例（十六进制）
从站地址	01
功能	05
强制数据，高位	FF
强制数据，低位	00
线圈数量，高位	00
线圈数量，低位	01
错误检查（CRC）	-

表 7.24 响应

7.10.3 强制/写入多个线圈 (0F [十六进制])

说明

该功能强制一系列线圈中的每个线圈均为 ON（开）或 OFF（关）。广播时，此功能强制所有连接的从站均具有相同的线圈参考值。

查询

该查询消息指定对线圈 17 到 32（速度给定值）执行强制。

字段名称	示例 (十六进制)
从站地址	01 (变频器地址)
功能	0F (写入多个线圈)
线圈地址, 高位	00
线圈地址, 低位	10 (线圈地址 17)
线圈数量, 高位	00
线圈数量, 低位	10 (16 个线圈)
字节数	02
强制数据, 高位 (线圈 8-1)	20
强制数据, 低位 (线圈 16-9)	00 (参考值=2000 [十六进制])
错误检查 (CRC)	-

表 7.25 查询

响应

正常响应返回从设备地址、功能代码、起始地址和强制线圈的数量。

字段名称	示例 (十六进制)
从站地址	01 (变频器地址)
功能	0F (写入多个线圈)
线圈地址, 高位	00
线圈地址, 低位	10 (线圈地址 17)
线圈数量, 高位	00
线圈数量, 低位	10 (16 个线圈)
错误检查 (CRC)	-

表 7.26 响应

7.10.4 读取保持寄存器 (03 [十六进制])

说明

该功能读取从站中保持寄存器的内容。

查询

查询消息指定起始寄存器和要读取的寄存器数。寄存器地址从 0 开始, 如寄存器 1-4 的地址应为 0-3。

示例: 读取 3-03 *Maximum Reference*, 寄存器 03030。

字段名称	示例 (十六进制)
从站地址	01
功能	03 (读取保持寄存器)
起始地址, 高位	0B (寄存器地址 3029)
起始地址, 低位	05 (寄存器地址 3029)
点数, 高位	00
点数, 低位	02 - (3-03 <i>Maximum Reference</i> 为 32 位长, 即 2 个寄存器)
错误检查 (CRC)	-

表 7.27 查询

响应

以每个寄存器两个字节的方式将响应消息中的寄存器数据打包, 每个字节内的二进制内容均右对齐。对于每个寄存器, 第一个字节都包含高位的位, 第二个字节都包含低位的位。

示例: 十六进制 000088B8=35.000=15 Hz。

字段名称	示例 (十六进制)
从站地址	01
功能	03
字节数	04
数据, 高位 (寄存器 3030)	00
数据, 低位 (寄存器 3030)	16
数据, 高位 (寄存器 3031)	E3
数据, 低位 (寄存器 3031)	60
错误检查 (CRC)	-

表 7.28 响应

7.10.5 预置单个线圈 (06 [十六进制])

说明

该功能将一个值预置到单个保持寄存器中。

查询

查询消息指定要强制的寄存器参考值。寄存器地址从 0 开始, 如寄存器 1 的地址应为 0。

示例: 写入, 1-00 *Configuration Mode* 寄存器 1000。

字段名称	示例 (十六进制)
从站地址	01
功能	06
寄存器地址, 高位	03 (寄存器地址 999)
寄存器地址, 低位	E7 (寄存器地址 999)
预置数据, 高位	00
预置数据, 低位	01
错误检查 (CRC)	-

表 7.29 查询

响应

正常响应是对查询的重复, 在传递寄存器内容之后会被返回。

字段名称	示例 (十六进制)
从站地址	01
功能	06
寄存器地址, 高位	03
寄存器地址, 低位	E7
预置数据, 高位	00
预置数据, 低位	01
错误检查 (CRC)	-

表 7.30 响应

7.10.6 预置多个寄存器 (10 [十六进制])

说明

该功能将值预置到一系列的保持寄存器中。

查询

查询消息指定要预置的寄存器参考值。寄存器地址从 0 开始, 如寄存器 1 的地址应为 0。下述请求示例对 2 个寄存器进行预置 (将 1-24 Motor Current 设置为 738 (7.38 A)) :

字段名称	示例 (十六进制)
从站地址	01
功能	10
起始地址, 高位	04
起始地址, 低位	19
寄存器数量, 高位	00
寄存器数量, 低位	02
字节数	04
写入数据, 高位 (寄存器 4: 1049)	00
写入数据, 低位 (寄存器 4: 1049)	00
写入数据, 高位 (寄存器 4: 1050)	02
写入数据, 低位 (寄存器 4: 1050)	E2
错误检查 (CRC)	-

表 7.31 查询

响应

正常响应返回从设备地址、功能代码、起始地址和预置的线圈数量。

字段名称	示例 (十六进制)
从站地址	01
功能	10
起始地址, 高位	04
起始地址, 低位	19
寄存器数量, 高位	00
寄存器数量, 低位	02
错误检查 (CRC)	-

表 7.32 响应

7.11 Danfoss FC 控制协议

7.11.1 与 FC 协议对应的控制字 (参数 8-10 协议 = FC 协议)

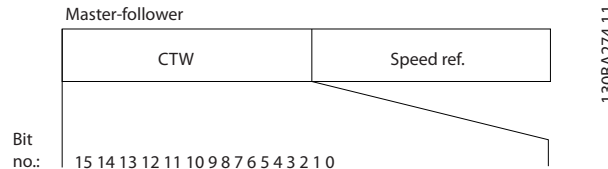


图 7.13 与 FC 协议对应的控制字

位	位值=0	位值=1
00	参考值	外部选择低位
01	参考值	外部选择高位
02	直流制动	加减速
03	惯性停车	非惯性停车
04	快速停止	加减速
05	保持输出频率	使用加减速
06	加减速停止	启动时)
07	无功能	复位
08	无功能	点动
09	加减速 1	加减速 2
10	数据无效	数据有效
11	打开继电器 01	激活继电器 01
12	打开继电器 02	激活继电器 02
13	参数设置	选择低位
15	无功能	反向

表 7.33 与 FC 协议对应的控制字

关于控制位的说明

位 00/01

位 00 和 01 用于根据表 7.34 在 3-10 Preset Reference 中预设的四个参考值之间选择:

预置参考值	参数	位 01	位 00
1	3-10 Preset Reference [0]	0	0
2	3-10 Preset Reference [1]	0	1
3	3-10 Preset Reference [2]	1	0
4	3-10 Preset Reference [3]	1	1

表 7.34 控制位

注意

通过在 8-56 Preset Reference Select 中进行选择, 可以定义位 00/01 如何与数字输入的对应功能进行门运算。

位 02, 直流制动

如果位 02="0", 则将导致直流制动和停止。制动电流和制动时间分别在 2-01 DC Brake Current 和 2-02 DC Braking Time 中设置。

如果位 02="1", 将导致加减速。

位 03, 惯性停车

位 03=' 0' : 变频器会立即“释放”电机(关闭输出晶体管), 从而使电机惯性运转直至停止。

位 03=' 1' : 如果满足其他启动条件, 变频器将启动电机。

通过在 8-50 Coasting Select 中进行选择, 可以定义位 03 如何与数字输入的对应功能进行门运算。

位 04, 快速停止

位 04 = ' 0' : 使电机减速至停止(在 3-81 Quick Stop Ramp Time 中设置)。

位 05, 保持输出频率

位 05=' 0' : 锁定当前的输出频率(单位为 Hz)。只能通过将数字输入(5-10 Terminal 18 Digital Input 到 5-13 Terminal 29 Digital Input) 设置为加速=21 和减速= 22 来更改锁定的输出频率。

注意

如果激活锁定输出功能, 则只有用下述方式才能使变频器停止运转:

- 位 03 惯性停止
- 位 02 直流制动
- 被编程为直流制动=5、惯性停止=2 或复位和惯性停止=3 的数字输入端(5-10 Terminal 18 Digital Input 至 5-13 Terminal 29 Digital Input)。

位 06, 加减速停止/启动

位 06=' 0' : 将导致停止。在此期间, 电机会根据所选择的减速参数减速至停止。位 06=' 1' : 如果满足其他启动条件, 将允许变频器启动电机。

通过在 8-53 Start Select 中进行选择, 可以定义位 06(加减速停止/启动) 如何与数字输入的对应功能进行门运算。

位 07, 复位

位 07=' 0' : 不复位。

位 07=' 1' : 将跳闸复位。复位是在信号的上升沿被激活的, 即从逻辑“0”变为逻辑“1”时。

位 08, 点动

位 08=' 1' : 输出频率由参 3-11 Jog Speed [Hz] 决定。

位 09, 选择加减速 1/2

位 09="0": 启用加减速 1 (3-41 Ramp 1 Ramp Up Time 到 3-42 Ramp 1 Ramp Down Time)。

位 09="1": 启用加减速 2 (3-51 Ramp 2 Ramp Up Time 到 3-52 Ramp 2 Ramp Down Time)。

位 10, 数据无效/数据有效

通知变频器使用或忽略控制字。

位 10=' 0' : 忽略控制字。

位 10=' 1' : 使用控制字。由于不论电报类型为何, 电报始终都包含控制字, 因此该功能具有普遍意义。如果在更新或读取参数时不想使用控制字, 可将其关闭。

位 11, 继电器 01

位 11="0": 不激活继电器。

位 11="1": 如果在 5-40 Function Relay 中选择了控制字位 11=36, 则激活继电器 01。

位 12, 继电器 02

位 12="0": 继电器 02 未激活。

位 12="1": 如果在 5-40 Function Relay 中选择了控制字位 12=37, 则激活继电器 02。

位 13, 菜单选择

使用位 13, 可根据表 7.35 在 2 个菜单设置之间进行选择。

设置	位 13
1	0
2	1

只有在 0-10 Active Set-up 中选择了多重菜单= 9, 才能使用该功能。

通过在 8-55 Set-up Select 中进行选择, 可以定义位 13 如何与数字输入的对应功能进行门运算。

位 15 反向

位 15=' 0' : 不反转。

位 15=' 1' : 反向 默认设置下, 反转功能在 8-54 Reversing Select 中被设为数字方式。只有在选择了串行通讯、逻辑或或逻辑与时, 位 15 才能导致反向。

7.11.2 与 FC 协议对应的状态字 (STW) (8-30 Protocol= FC 协议)

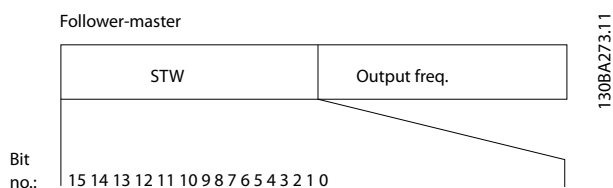


图 7.14 状态字

位	位值=0	位值=1
00	控制未就绪	控制就绪
01	Drive 未就绪	变频器就绪
02	惯性停车	启用
03	无错误	跳闸
04	无错误	错误 (无跳闸)
05	预留	-
06	无错误	锁定性跳闸
07	无警告	警告
08	速度 ≠ 参考值	速度=参考值
09	本地运行	总线控制
10	超出频率极限	频率极限正常
11	无功能	运行
12	变频器正常	停止, 自动启动
13	电压正常	过压
14	转矩正常	过转矩
15	定时器正常	超时

表 7.35 与 FC 协议对应的状态字

关于状态位的说明

位 00, 控制未就绪/就绪

位 00='0' : 此后变频器将跳闸。

位 00='1' : 变频器控制系统已就绪, 但不一定已为电源单元供电 (针对控制系统外接 24 V 电源的情形)。

位 01, 变频器就绪

位 01='0' : 变频器未就绪。

位 01='1' : 变频器已作好运行准备, 但通过数字输入或串行通讯激活了惯性停车命令。

位 02, 惯性停止

位 02='0' : 变频器释放电机。

位 02='1' : 变频器通过启动命令启动电机。

位 03, 无错误/跳闸

位 03='0' : 变频器不在故障模式下。位 03='1' : 此后变频器将跳闸。要恢复运行, 请按 [Reset] (复位)。

位 04, 无错误/错误 (无跳闸)

位 04='0' : 变频器不在故障模式下。位 04='1' : 变频器显示了一个错误, 但没有跳闸。

位 05, 未使用

在状态字中不使用位 05。

位 06, 无错误/锁定性跳闸

位 06='0' : 变频器不在故障模式下。位 06='1' : 变频器跳闸, 并且被锁定。

位 07, 无警告/警告

位 07='0' : 没有警告。

位 07='1' : 发生一个警告。

位 08, 速度≠参考值/速度=参考值

位 08='0' : 电机正在运行, 但其当前速度与预置的速度参考值不同。例如, 在启动/停止期间加减速时, 可能出现这种情形。

位 08='1' : 电机速度符合预置的速度参考值。

位 09, 本地运行/总线控制

位 09='0' : 在控制单元上激活了 [Off/Reset] (停止/复位), 或者在 3-13 参考值位置 中选择了本地控制。不能通过串行通讯控制变频器。

位 09='1' : 可以通过现场总线/串行通讯来控制变频器。

位 10, 超出频率极限

位 10='0' : 输出频率达到在 4-12 Motor Speed Low Limit [Hz] 或 4-14 Motor Speed High Limit [Hz] 中设置的值。

位 10='1' : 输出频率在定义的极限范围内。

位 11, 未运行/运行

位 11='0' : 电机未运行。

位 11='1' : 惯性停车包含启动信号, 或者输出频率大于 0 Hz。

位 12, 变频器正常/已停止, 将自动启动

位 12='0' : 逆变器不存在短时过热现象。

位 12='1' : 逆变器因为过热而停止, 但设备并未跳闸, 因此一旦温度恢复正常, 仍可继续工作。

位 13, 电压正常/超过极限

位 13='0' : 没有电压警告。

位 13='1' : 变频器中间电路的直流电压过低或者过高。

位 14, 转矩正常/超过极限

位 14='0' : 电机电流低于在 4-18 Current Limit 选择的转矩极限。

位 14='1' : 超过了 4-18 Current Limit 中的转矩极限。

位 15, 定时器正常/超过限制

位 15='0' : 电机热保护和热保护的计时器尚未超过 100%。

位 15='1' : 某个计时器超过了 100%。

7.11.3 总线速度参考值

以一个相对百分比值的形式将速度参考值传输给变频器。
 以一个 16 位字的形式传输该值； 作为整数时 (0-32767)，如果值为 16384 (4000 [十六进制])，则表示 100%。负数借助 2 的补码表示。实际输出频率 (MAV) 与总线参考值的标定方式相同。

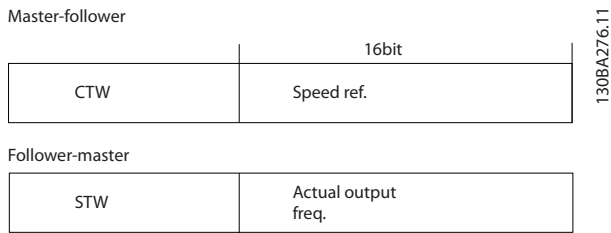


图 7.15 实际输出频率 (MAV)

7

参考值和 MAV 的标定方式如下：

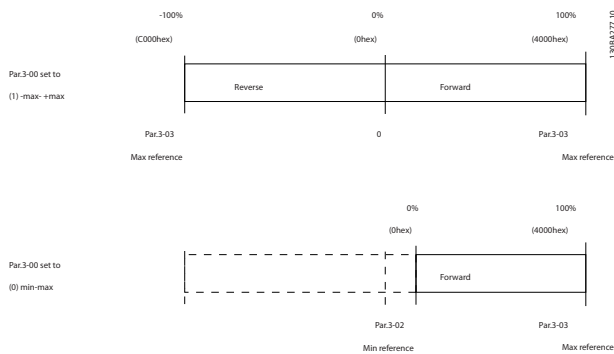


图 7.16 参考值 和 MAV

8 一般规范和疑难解答

8.1 主电源规格

8.1.1 主电源 3x200-240 V AC

变频器	PK25	PK37	PK75	P1K5	P2K2	P3K7	P5K5	P7K5	P11K	P15K	P18K	P22K	P30K	P37K	P45K
典型主轴输出 [kW]	0.25	0.37	0.75	1.5	2.2	3.7	5.5	7.5	11.0	15.0	18.5	22.0	30.0	37.0	45.0
典型主轴输出 [hp]	0.33	0.5	1.0	2.0	3.0	5.0	7.5	10.0	15.0	20.0	25.0	30.0	40.0	50.0	60.0
IP20 机架	H1	H1	H1	H1	H2	H3	H4	H4	H5	H6	H6	H7	H7	H8	H8
端子中最大电缆规格 (主电源, 电机) [mm ² /AWG]	4/10	4/10	4/10	4/10	4/10	4/10	16/6	16/6	16/6	35/2	35/2	50/1	50/1	95/0	120/ (4/0)
输出电流															
40°C 环境温度															
持续 (3x200-240 V) [A]	1.5	2.2	4.2	6.8	9.6	15.2	22.0	28.0	42.0	59.4	74.8	88.0	115.0	143.0	170.0
间歇 (3x200-240 V) [A]	1.7	2.4	4.6	7.5	10.6	16.7	24.2	30.8	46.2	65.3	82.3	96.8	126.5	157.3	187.0
最大输入电流															
持续 3x200-240 V) [A]	1.1	1.6	2.8	5.6	8.6/ 7.2	14.1/ 12.0	21.0/ 18.0	28.3/ 24.0	41.0/ 38.2	52.7	65.0	76.0	103.7	127.9	153.0
间歇 (3x200-240 V) [A]	1.2	1.8	3.1	6.2	9.5/ 7.9	15.5/ 13.2	23.1/ 19.8	31.1/ 26.4	45.1/ 42.0	58.0	71.5	83.7	114.1	140.7	168.3
最大主电源熔断器	请参阅 章 5.2.3 熔断器和断路器														
预计功率损耗 [W], 最佳情形/一般情形 ¹⁾	12/ 14	15/ 18	21/ 26	48/ 60	80/ 102	97/ 120	182/ 204	229/ 268	369/ 386	512	697	879	1149	1390	1500
IP20 机箱重量 [kg]	2.	2.0	2.0	2.1	3.4	4.5	7.9	7.9	9.5	24.5	24.5	36.0	36.0	51.0	51.0
效率 [%], 最佳情形/ 一般情形 ¹⁾	97.0/ 96.5	97.3/ 96.8	98.0/ 97.6	97.6/ 97.0	97.1/ 96.3	97.9/ 97.4	97.3/ 97.0	98.5/ 97.1	97.2/ 97.1	97.0	97.1	96.8	97.1	97.1	97.3
输出电流															
50°C 环境温度															
持续 (3x200-240 V) [A]	1.5	1.9	3.5	6.8	9.6	13.0	19.8	23.0	33.0	41.6	52.4	61.6	80.5	100.1	119
间歇 (3x200-240 V) [A]	1.7	2.1	3.9	7.5	10.6	14.3	21.8	25.3	36.3	45.8	57.6	67.8	88.6	110.1	130.9

表 8.1 3x200-240 V AC, PK25-P45K

1) 额定负载条件下

8.1.2 主电源 3x380-480 V AC

变频器	PK37	PK75	P1K5	P2K2	P3K0	P4K0	P5K5	P7K5	P11K	P15K
典型主轴输出 [kW]	0.37	0.75	1.5	2.2	3.0	4.0	5.5	7.5	11.0	15.0
典型主轴输出 [hp]	0.5	1.0	2.0	3.0	4.0	5.0	7.5	10.0	15.0	20.0
IP20 机架	H1	H1	H1	H2	H2	H2	H3	H3	H4	H4
端子中最大电缆规格 (主电源, 电机) [mm ² /AWG]	4/10	4/10	4/10	4/10	4/10	4/10	4/10	4/10	16/6	16/6
输出电流 - 40 °C 环境温度										
持续 (3x380-440 V) [A]	1.2	2.2	3.7	5.3	7.2	9.0	12.0	15.5	23.0	31.0
间歇 (3x380-440 V) [A]	1.3	2.4	4.1	5.8	7.9	9.9	13.2	17.1	25.3	34.0
持续 (3x440-480 V) [A]	1.1	2.1	3.4	4.8	6.3	8.2	11.0	14.0	21.0	27.0
间歇 (3x440-480 V) [A]	1.2	2.3	3.7	5.3	6.9	9.0	12.1	15.4	23.1	29.7
最大输入电流										
持续 (3x380-440V) [A]	1.2	2.1	3.5	4.7	6.3	8.3	11.2	15.1	22.1	29.9
间歇 (3x380-440 V) [A]	1.3	2.3	3.9	5.2	6.9	9.1	12.3	16.6	24.3	32.9
持续 (3x440-480 V) [A]	1.0	1.8	2.9	3.9	5.3	6.8	9.4	12.6	18.4	24.7
间歇 (3x440-480 V) [A]	1.1	2.0	3.2	4.3	5.8	7.5	10.3	13.9	20.2	27.2
最大主电源熔断器	请参阅 章 5.2.3 熔断器和断路器									
预计功率损耗 [W], 最佳情形/一般情形 ¹⁾	13/15	16/21	46/57	46/58	66/83	95/118	104/131	159/198	248/274	353/379
IP20 机箱重量 [kg]	2.0	2.0	2.1	3.3	3.3	3.4	4.3	4.5	7.9	7.9
效率 [%], 最佳情形/典型 ¹⁾	97.8/ 97.3	98.0/ 97.6	97.7/ 97.2	98.3/ 97.9	98.2/ 97.8	98.0/ 97.6	98.4/ 98.0	98.2/ 97.8	98.1/ 97.9	98.0/ 97.8
输出电流 - 50 °C 环境温度										
持续 (3x380-440V) [A]	1.04	1.93	3.7	4.85	6.3	8.4	10.9	14.0	20.9	28.0
间歇 (3x380-440 V) [A]	1.1	2.1	4.07	5.4	6.9	9.2	12.0	15.4	23.0	30.8
持续 (3x440-480 V) [A]	1.0	1.8	3.4	4.4	5.5	7.5	10.0	12.6	19.1	24.0
间歇 (3x440-480 V) [A]	1.1	2.0	3.7	4.8	6.1	8.3	11.0	13.9	21.0	26.4

表 8.2 3x380-480 V AC, PK37-P11K, H1-H4

1) 额定负载条件下

变频器	P18K	P22K	P30K	P37K	P45K	P55K	P75K	P90K
典型主轴输出 [kW]	18.5	22.0	30.0	37.0	45.0	55.0	75.0	90.0
典型主轴输出 [hp]	25.0	30.0	40.0	50.0	60.0	70.0	100.0	125.0
IP20 机架	H5	H5	H6	H6	H6	H7	H7	H8
端子中最大电缆规格 (主电源, 电机) [mm ² /AWG]	16/6	16/6	35/2	35/2	35/2	50/1	95/0	120/250 MCM
输出电流 - 40 °C 环境温度								
持续 (3x380-440 V) [A]	37.0	42.5	61.0	73.0	90.0	106.0	147.0	177.0
间歇 (3x380-440 V) [A]	40.7	46.8	67.1	80.3	99.0	116.0	161.0	194.0
持续 (3x440-480 V) [A]	34.0	40.0	52.0	65.0	80.0	105.0	130.0	160.0
间歇 (3x440-480 V) [A]	37.4	44.0	57.2	71.5	88.0	115.0	143.0	176.0
最大输入电流								
持续 (3x380-440V) [A]	35.2	41.5	57.0	70.0	84.0	103.0	140.0	166.0
间歇 (3x380-440 V) [A]	38.7	45.7	62.7	77.0	92.4	113.0	154.0	182.0
持续 (3x440-480 V) [A]	29.3	34.6	49.2	60.6	72.5	88.6	120.9	142.7
间歇 (3x440-480 V) [A]	32.2	38.1	54.1	66.7	79.8	97.5	132.9	157.0
最大主电源熔断器								
预计功率损耗 [W], 最佳情形/一般情形 ¹⁾	412/456	475/523	733	922	1067	1133	1733	2141
IP20 机箱重量 [kg]	9.5	9.5	24.5	24.5	24.5	36.0	36.0	51.0
效率 [%], 最佳情形/一般情形 ¹⁾	98.1/97.9	98.1/97.9	97.8	97.7	98	98.2	97.8	97.9
输出电流 - 50 °C 环境温度								
持续 (3x380-440V) [A]	34.1	38.0	48.8	58.4	72.0	74.2	102.9	123.9
间歇 (3x380-440 V) [A]	37.5	41.8	53.7	64.2	79.2	81.6	113.2	136.3
持续 (3x440-480 V) [A]	31.3	35.0	41.6	52.0	64.0	73.5	91.0	112.0
间歇 (3x440-480 V) [A]	34.4	38.5	45.8	57.2	70.4	80.9	100.1	123.2

表 8.3 3x380-480 V AC, P18K-P90K, H5-H8

1) 额定负载条件下

变频器	PK75	P1K5	P2K2	P3K0	P4K0	P5K5	P7K5	P11K	P15K	P18K
典型主轴输出 [kW]	0.75	1.5	2.2	3.0	4.0	5.5	7.5	11	15	18.5
典型主轴输出 [hp]	1.0	2.0	3.0	4.0	5.0	7.5	10.0	15	20	25
IP54 机架	12	12	12	12	12	13	13	14	14	14
端子中最大电缆规格 (主电源, 电机) [mm ² /AWG]	4/10	4/10	4/10	4/10	4/10	4/10	4/10	16/6	16/6	16/6
输出电流										
40°C 环境温度										
持续 (3x380-440V) [A]	2.2	3.7	5.3	7.2	9.0	12.0	15.5	23.0	31.0	37.0
间歇 (3x380-440 V) [A]	2.4	4.1	5.8	7.9	9.9	13.2	17.1	25.3	34.0	40.7
持续 (3x440-480 V) [A]	2.1	3.4	4.8	6.3	8.2	11.0	14.0	21.0	27.0	34.0
间歇 (3x440-480 V) [A]	2.3	3.7	5.3	6.9	9.0	12.1	15.4	23.1	29.7	37.4
最大输入电流										
持续 (3x380-440 V) [A]	2.1	3.5	4.7	6.3	8.3	11.2	15.1	22.1	29.9	35.2
间歇 (3x380-440 V) [A]	2.3	3.9	5.2	6.9	9.1	12.3	16.6	24.3	32.9	38.7
持续 (3x440-480 V) [A]	1.8	2.9	3.9	5.3	6.8	9.4	12.6	18.4	24.7	29.3
间歇 (3 x 440-480 V) [A]	2.0	3.2	4.3	5.8	7.5	10.3	13.9	20.2	27.2	32.2
最大主电源熔断器	请参阅 章 5.2.3 熔断器和断路器									
预计功率损耗 [W], 最佳情形/一般情形 ¹⁾	21/ 16	46/ 57	46/ 58	66/ 83	95/ 118	104/ 131	159/ 198	248/ 274	353/ 379	412/ 456
IP54 机箱重量 [kg]	5.3	5.3	5.3	5.3	5.3	7.2	7.2	13.8	13.8	13.8
效率 [%], 最佳情形/一般情形 ¹⁾	98.0/ 97.6	97.7/ 97.2	98.3/ 97.9	98.2/ 97.8	98.0/ 97.6	98.4/ 98.0	98.2/ 97.8	98.1/ 97.9	98.0/ 97.8	98.1/ 97.9
输出电流 - 50 °C 环境温度										
持续 (3x380-440V) [A]	1.93	3.7	4.85	6.3	7.5	10.9	14.0	20.9	28.0	33.0
间歇 (3x380-440 V) [A]	2.1	4.07	5.4	6.9	9.2	12.0	15.4	23.0	30.8	36.3
持续 (3x440-480 V) [A]	1.8	3.4	4.4	5.5	6.8	10.0	12.6	19.1	24.0	30.0
间歇 (3x440-480 V) [A]	2.0	3.7	4.8	6.1	8.3	11.0	13.9	21.0	26.4	33.0

表 8.4 3x380-480 V AC, PK75-P18K, I2-I4

1) 额定负载条件下

变频器	P22K	P30K	P37K	P45K	P55K	P75K	P90K
典型主轴输出 [kW]	22.0	30.0	37.0	45.0	55.0	75.0	90.0
典型主轴输出 [hp]	30.0	40.0	50.0	60.0	70.0	100.0	125.0
IP54 机架	16	16	16	17	17	18	18
端子中最大电缆规格 (主电源, 电机) [mm ² /AWG]	35/2	35/2	35/2	50/1	50/1	95/(3/0)	120/(4/0)
输出电流							
40°C 环境温度							
持续 (3x380-440V) [A]	44.0	61.0	73.0	90.0	106.0	147.0	177.0
间歇 (3x380-440 V) [A]	48.4	67.1	80.3	99.0	116.6	161.7	194.7
持续 (3x440-480 V) [A]	40.0	52.0	65.0	80.0	105.0	130.0	160.0
间歇 (3x440-480 V) [A]	44.0	57.2	71.5	88.0	115.5	143.0	176.0
最大输入电流							
持续 (3x380-440 V) [A]	41.8	57.0	70.3	84.2	102.9	140.3	165.6
间歇 (3x380-440 V) [A]	46.0	62.7	77.4	92.6	113.1	154.3	182.2
持续 (3x440-480 V) [A]	36.0	49.2	60.6	72.5	88.6	120.9	142.7
间歇 (3 x 440-480 V) [A]	39.6	54.1	66.7	79.8	97.5	132.9	157.0
最大主电源熔断器							
预计功率损耗 [W], 最佳情形/一般情形 ¹⁾	496	734	995	840	1099	1520	1781
IP54 机箱重量 [kg]	27	27	27	45	45	65	65
效率 [%], 最佳情形/一般情形 ¹⁾	98.0	97.8	97.6	98.3	98.2	98.1	98.3
输出电流 - 50 °C 环境温度							
持续 (3x380-440V) [A]	35.2	48.8	58.4	63.0	74.2	102.9	123.9
间歇 (3x380-440 V) [A]	38.7	53.9	64.2	69.3	81.6	113.2	136.3
持续 (3x440-480 V) [A]	32.0	41.6	52.0	56.0	73.5	91.0	112.0
间歇 (3x440-480 V) [A]	35.2	45.8	57.2	61.6	80.9	100.1	123.2

表 8.5 3x380-480 V AC, P11K-P90K, 16-18

1) 额定负载条件下

8.1.3 主电源 3x380-480 V AC

变频器	PK75	P1K5	P2K2	P3K0	P4K0	P5K5	P7K5	P11K	P15K
典型主轴输出 [kW]	0.75	1.5	2.2	3.0	4.0	5.5	7.5	11	15
典型主轴输出 [hp]	1.0	2.0	3.0	4.0	5.0	7.5	10.0	15	20
IP54 机架	12	12	12	12	12	13	13	14	14
端子中最大电缆规格 (主电源, 电机) [mm ² /AWG]	4/10	4/10	4/10	4/10	4/10	4/10	4/10	16/6	16/6
输出电流									
40°C 环境温度									
持续 (3x380-440V) [A]	2.2	3.7	5.3	7.2	9.0	12.0	15.5	23.0	31.0
间歇 (3x380-440 V) [A]	2.4	4.1	5.8	7.9	9.9	13.2	17.1	25.3	34.0
持续 (3x440-480 V) [A]	2.1	3.4	4.8	6.3	8.2	11.0	14.0	21.0	27.0
间歇 (3x440-480 V) [A]	2.3	3.7	5.3	6.9	9.0	12.1	15.4	23.1	29.7
最大输入电流									
持续 (3x380-440 V) [A]	2.1	3.5	4.7	6.3	8.3	11.2	15.1	22.1	29.9
间歇 (3x380-440 V) [A]	2.3	3.9	5.2	6.9	9.1	12.3	16.6	24.3	32.9
持续 (3x440-480 V) [A]	1.8	2.9	3.9	5.3	6.8	9.4	12.6	18.4	24.7
间歇 (3 x 440-480 V) [A]	2.0	3.2	4.3	5.8	7.5	10.3	13.9	20.2	27.2
最大主电源熔断器	请参阅 章 5.2.3 熔断器和断路器								
预计功率损耗 [W], 最佳情形/一般情形 ¹⁾	21/ 16	46/ 57	46/ 58	66/ 83	95/ 118	104/ 131	159/ 198	248/ 274	353/ 379
IP54 机箱重量 [kg]	5.3	5.3	5.3	5.3	5.3	7.2	7.2	13.8	13.8
效率 [%], 最佳情形/典型 ¹⁾	98.0/ 97.6	97.7/ 97.2	98.3/ 97.9	98.2/ 97.8	98.0/ 97.6	98.4/ 98.0	98.2/ 97.8	98.1/ 97.9	98.0/ 97.8
输出电流									
50°C 环境温度									
持续 (3x380-440V) [A]	1.93	3.7	4.85	6.3	7.5	10.9	14.0	20.9	28.0
间歇 (3x380-440 V) [A]	2.1	4.07	5.4	6.9	9.2	12.0	15.4	23.0	30.8
持续 (3x440-480 V) [A]	1.8	3.4	4.4	5.5	6.8	10.0	12.6	19.1	24.0
间歇 (3x440-480 V) [A]	2.0	3.7	4.8	6.1	8.3	11.0	13.9	21.0	26.4

表 8.6 PK75-P15K

1) 额定负载条件下

变频器	P18K	P22K	P30K	P37K	P45K	P55K	P75K	P90K
典型主轴输出 [kW]	18.5	22.0	30.0	37.0	45.0	55.0	75.0	90.0
典型主轴输出 [hp]	25	30.0	40.0	50.0	60.0	70.0	100.0	125.0
IP54 机架	14	16	16	16	17	17	18	18
端子中最大电缆规格 (主电源, 电机) [mm ² /AWG]	16/6	35/2	35/2	35/2	50/1	50/1	95/ (3/0)	120/ (4/0)
输出电流								
40°C 环境温度								
持续 (3x380-440V) [A]	37.0	44.0	61.0	73.0	90.0	106.0	147.0	177.0
间歇 (3x380-440 V) [A]	40.7	48.4	67.1	80.3	99.0	116.6	161.7	194.7
持续 (3x440-480 V) [A]	34.0	40.0	52.0	65.0	80.0	105.0	130.0	160.0
间歇 (3x440-480 V) [A]	37.4	44.0	57.2	71.5	88.0	115.5	143.0	176.0
最大输入电流								
持续 (3x380-440 V) [A]	35.2	41.8	57.0	70.3	84.2	102.9	140.3	165.6
间歇 (3x380-440 V) [A]	38.7	46.0	62.7	77.4	92.6	113.1	154.3	182.2
持续 (3x440-480 V) [A]	29.3	36.0	49.2	60.6	72.5	88.6	120.9	142.7
间歇 (3 x 440-480 V) [A]	32.2	39.6	54.1	66.7	79.8	97.5	132.9	157.0
最大主电源熔断器								
预计功率损耗 [W], 最佳情形/一般情形 ¹⁾	412/ 456	496	734	995	840	1099	1520	1781
IP54 机箱重量 [kg]	13.8	27	27	27	45	45	65	65
效率 [%], 最佳情形/典型 ¹⁾	98.1/ 97.9	98.0	97.8	97.6	98.3	98.2	98.1	98.3
输出电流								
50°C 环境温度								
持续 (3x380-440V) [A]	33.0	35.2	48.8	58.4	63.0	74.2	102.9	123.9
间歇 (3x380-440 V) [A]	36.3	38.7	53.9	64.2	69.3	81.6	113.2	136.3
持续 (3x440-480 V) [A]	30.0	32.0	41.6	52.0	56.0	73.5	91.0	112.0
间歇 (3x440-480 V) [A]	33.0	35.2	45.8	57.2	61.6	80.9	100.1	123.2

表 8.7 P18K-P90K

1) 额定负载条件下

8.1.4 主电源电压 3x525-600 V AC

变频器	P2K2	P3K0	P3K7	P5K5	P7K5	P11K	P15K	P18K	P22K	P30K	P37K	P45K	P55K	P75K	P90K
典型主轴输出 [kW]	2.2	3.0	3.7	5.5	7.5	11.0	15.0	18.5	22.0	30.0	37	45.0	55.0	75.0	90.0
典型主轴输出 [hp]	3.0	4.0	5.0	7.5	10.0	15.0	20.0	25.0	30.0	40.0	50.0	60.0	70.0	100.0	125.0
IP20 机架	H9	H9	H9	H9	H9	H10	H10	H6	H6	H6	H7	H7	H7	H8	H8
端子中最大电缆规格 (主电源, 电机) [mm ² /AWG]	4/10	4/10	4/10	4/10	4/10	10/8	10/8	35/2	35/2	35/2	50/1	50/1	50/1	95/0	120/(4/0)
输出电流 - 40 °C 环境温度															
持续 (3x525-550 V) [A]	4.1	5.2	6.4	9.5	11.5	19.0	23.0	28.0	36.0	43.0	54.0	65.0	87.0	105.0	137.0
间歇 (3x525-550 V) [A]	4.5	5.7	7.0	10.5	12.7	20.9	25.3	30.8	39.6	47.3	59.4	71.5	95.7	115.5	150.7
间歇 (3x551-600 V) [A]	3.9	4.9	6.1	9.0	11.0	18.0	22.0	27.0	34.0	41.0	52.0	62.0	83.0	100.0	131.0
间歇 (3x551-600 V) [A]	4.3	5.4	6.7	9.9	12.1	19.8	24.2	29.7	37.4	45.1	57.2	68.2	91.3	110.0	144.1
最大输入电流															
持续 (3x525-550 V) [A]	3.7	5.1	5.0	8.7	11.9	16.5	22.5	27.0	33.1	45.1	54.7	66.5	81.3	109.0	130.9
间歇 (3x525-550 V) [A]	4.1	5.6	6.5	9.6	13.1	18.2	24.8	29.7	36.4	49.6	60.1	73.1	89.4	119.9	143.9
间歇 (3x551-600 V) [A]	3.5	4.8	5.6	8.3	11.4	15.7	21.4	25.7	31.5	42.9	52.0	63.3	77.4	103.8	124.5
间歇 (3x551-600 V) [A]	3.9	5.3	6.2	9.2	12.5	17.3	23.6	28.3	34.6	47.2	57.2	69.6	85.1	114.2	137.0
最大主电源熔断器	请参阅 章 5.2.3 熔断器和断路器														
预计功率损耗 [W], 最佳情形/一般情形 ¹⁾	65	90	110	132	180	216	294	385	458	542	597	727	1092	1380	1658
IP54 机箱重量 [kg]	6.6	6.6	6.6	6.6	6.6	11.5	11.5	24.5	24.5	24.5	36.0	36.0	36.0	51.0	51.0
效率 [%], 最佳情形/典型 ¹⁾	97.9	97	97.9	98.1	98.1	98.4	98.4	98.4	98.4	98.5	98.5	98.7	98.5	98.5	98.5
输出电流 - 50 °C 环境温度															
持续 (3x525-550 V) [A]	2.9	3.6	4.5	6.7	8.1	13.3	16.1	19.6	25.2	30.1	37.8	45.5	60.9	73.5	95.9
间歇 (3x525-550 V) [A]	3.2	4.0	4.9	7.4	8.9	14.6	17.7	21.6	27.7	33.1	41.6	50.0	67.0	80.9	105.5
间歇 (3x551-600 V) [A]	2.7	3.4	4.3	6.3	7.7	12.6	15.4	18.9	23.8	28.7	36.4	43.3	58.1	70.0	91.7
间歇 (3x551-600 V) [A]	3.0	3.7	4.7	6.9	8.5	13.9	16.9	20.8	26.2	31.6	40.0	47.7	63.9	77.0	100.9

表 8.8 3x525-600 V AC, P2K2-P90K, H6-H10

1) 额定负载条件下

8.2 一般规范

保护与功能

- 电子热敏式电动机过载保护。
- 通过监测散热片的温度，可以确保变频器在温度过高时跳闸。
- 当电动机端子 U、V 和 W 之间发生短路时，变频器会受到保护。
- 如果电动机缺相，变频器则会跳闸并发出警报。
- 如果主电源发生缺相，变频器将跳闸或发出警告（取决于负载）。
- 对中间电路电压的监测确保变频器在中间电路电压过低或过高时会跳闸。
- 变频器具有电动机端子 U、V 和 W 产生接地故障时的保护功能。

主电源电压 (L1, L2, L3)

供电电压	200–240 V ±10%
供电电压	380–480 V ±10%
供电电压	525–600 V ±10%
供电频率	50/60 Hz
主电源各相位之间的最大临时不平衡	额定供电电压的 3.0%
真实功率因数 (λ)	≥ 0.9 标称值 (额定负载时)
位移功率因数 ($\cos\phi$) 接近 1	(>0.98)
打开输入电源 L1, L2, L3 (上电) 机箱机架 H1–H5, I2, I3, I4	最大值 2 次/分钟
打开输入电源 L1, L2, L3 (上电) 机箱机架 H6–H8, I6–I8	最大 1 次/分钟。
符合 EN 60664-1 的环境	过电压类别 III/ 污染度 2
此单元适用于能够提供不超过 100.000 RMS 安培的均方根对称电流和最大电压为 240/480 V 的电路。	

电动机输出 (U, V, W)

输出电压	供电电压的 0–100%
输出频率	0–200 Hz (VVC ^{plus}), 0–400 Hz (u/f)
输出切换	无限制
加减速时间	0.05–3600 s

电缆的长度和横截面积

最大电动机电缆长度，屏蔽/铠装 (符合 EMC 规范的安装)	请参阅 章 2.8.2 EMC 测试结果
最大电动机电缆长度，非屏蔽/非铠装	50 m
电动机、主电源电缆的最大横截面积*	
H1–H3, I2, I3, I4 机箱机架上用于滤波器反馈的直流端子的电缆截面积	4 mm ² /11 AWG
H4–H5 机箱机架上用于滤波器反馈的直流端子的电缆截面积	16 mm ² /6 AWG
控制端子电缆 (刚性电缆) 的最大横截面积	2.5 mm ² /14 AWG
控制端子电缆 (柔性电缆) 的最大横截面积	2.5 mm ² /14 AWG
控制端子电缆的最小横截面积	0.05 mm ² /30 AWG

*有关详细信息，请参阅 章 8.1.2 主电源 3x380–480 V AC

数字输入

可编程数字输入	4
端子号	18, 19, 27, 29
逻辑	PNP 或 NPN
电压水平	0–24 V 直流
电压水平，逻辑 '0' PNP	<5 V 直流
电压水平，逻辑 '1' PNP	>10 V 直流
电压水平，逻辑 '0' NPN	>19 V 直流
电压水平，逻辑 '1' NPN	<14 V 直流
最高输入电压	28 V 直流
输入电阻, R _i	约 4 kΩ
数字输入 29 作为热敏电阻输入	故障: >2.9 kΩ 并且无故障: <800 Ω
数字输入 29 作为脉冲输入	最大频率 32 kHz, 推挽驱动和 5 kHz (O.C.)

模拟输入

模拟输入的数量	2
端子号	53, 54
端子 53 的模式	参数 6-19: 1=电压; 0=电流
端子 54 的模式	参数 6-29: 1=电压; 0=电流
电压水平	0-10 V
输入电阻, R_i	约 10 k Ω
最高电压	20 V
电流水平	0/4 到 20 mA (可标定)
输入电阻, R_i	<500 Ω
最大电流	29 mA

模拟输出

可编程模拟输出的数量	2
端子号	42, 45 ¹⁾
模拟输出的电流范围	0/4-20 mA
模拟输出通用端最大负载	500 Ω
模拟输出的最大电压	17 V
模拟输出精度	最大误差: 全范围的 0.4%
模拟输出分辨率	10 位

1) 也可以将端子 42 和 45 设为数字输出。

数字输出

数字输出的数量	2
端子号	42, 45 ¹⁾
数字输出的电压水平	17 V
数字输出的最大输出电流	20 mA
数字输出的最大负载	1 k Ω

1) 也可以将端子 42 和 45 设为模拟输出。

控制卡, RS-485 串行通讯

端子号	68 (P, TX+, RX+), 69 (N, TX-, RX-)
端子号	61, 端子 68 和 69 的公用端子

控制卡, 24 V 直流输出

端子号	12
最大负载	80 mA

继电器输出

可编程继电器输出	2
继电器 01 和 02	01-03 (常闭)、01-02 (常开)、04-06 (常闭)、04-05 (常开)
最大端子负载 (AC-1) ¹⁾ , 01-02/04-05 (常开) (电阻性负载)	250 V AC, 3 A
最大端子负载 (AC-15) ¹⁾ , 01-02/04-05 (常开) ($\cos\phi$ 等于 0.4 时的电感性负载)	250 V AC, 0.2 A
最大端子负载 (DC-1) ¹⁾ , 01-02/04-05 (常开) (电阻性负载)	30 V DC, 2 A
最大端子负载 (DC-13) ¹⁾ , 01-02/04-05 (常开) (电感性负载)	24 V 直流, 0.1 A
最大端子负载 (AC-1) ¹⁾ , 01-03/04-06 (常闭) (电阻性负载)	250 V AC, 3 A
最大端子负载 (AC-15) ¹⁾ , 01-03/04-06 (常闭) ($\cos\phi$ 等于 0.4 时的电感性负载)	250 V AC, 0.2 A
	30 V DC, 2 A
最大端子负载 (DC-1) ¹⁾ , 01-03/04-06 (常闭) (电阻性负载)	最小端子负载, 01-03 (常闭), 01-02 (常开) 24 V DC 10 mA, 24 V AC 20 mA
符合 EN 60664-1 的环境	过压类别 III/污染度 2

1) IEC 60947 的第 4 和第 5 部分。

控制卡, 10 V 直流输出^{A)}

端子号	50
输出电压	10.5 V ±0.5 V
最大负载	25 mA

A) 所有输入、输出、电路、直流电源和 继电器触点均与电源电压 (PELV) 及其他高压端子流电绝缘。

环境:

机箱	IP20
可用的机箱套件	IP 21, 类型 1
振动测试	1.0 g
最高相对湿度	5%–95% (IEC 60721-3-3; 工作环境中为 3K3 类 (无冷凝))
腐蚀性环境 (IEC 60721-3-3), H1-H5 涂层 (标准) 机架	3C3 类
腐蚀性环境 (IEC 60721-3-3), H6-H10 无涂层机架	3C2 类
腐蚀性环境 (IEC 60721-3-3), H6-H10 涂层 (可选) 机架	3C3 类
腐蚀性环境 (IEC 60721-3-3), 无涂层机架 I2-I8	3C2 类
IEC 60068-2-43 H2S 测试方法 (10 天)	

环境温度 请参阅章 8.1.2 主电源 3x380–480 V AC 中显示的在 40/50°C 下的最大输出电流

有关高环境温度下的降容, 请参阅 章 8.5 根据环境温度和开关频率进行降容章 8.5 根据环境温度和开关频率进行降容。

满负载运行时的最低环境温度	0 °C
降低性能运行时的最低环境温度	-20 °C
降低性能运行时的最低环境温度	-10 °C
存放/运输时的温度	-30 至 +65/70 °C
不降容情况下的最高海拔高度	1000 m
降容情况下的最大海拔高度	3000 m
有关高海拔时的降容, 请参阅	
安全标准	EN/IEC 61800-5-1, UL 508C
EMC 标准, 发射	EN 61800-3, EN 61000-6-3/4, EN 55011, IEC 61800-3
	EN 61800-3, EN 61000-3-12, EN 61000-6-1/2, EN 61000-4-2, EN 61000-4-3, EN 61000-4-4,
EMC 标准, 安全性	EN 61000-4-5, EN 61000-4-6

8.3 声源性噪音或振动

如果电动机或电动机驱动的设备（例如， 风扇叶片 ）会在特定频率时发出噪音或出现振动，请尝试如下方法：

- 跳频，参数组 4-6* *Speed Bypass*
- 过调，将 14-03 *超调* 设为 [0] *Off*
- 参数组 14-0* *Inverter Switching* 开关中的开关模式和开关频率
- 共振衰减， 1-64 *共振衰减*

变频器的声源性噪音有 3 个来源：

1. 直流中间电路线圈
2. 内置风扇
3. 射频干扰滤波器的扼流装置

机架	级别 [dBA]
H1	57.3
H2	59.5
H3	53.8
H4	64
H5	63.7
H6	71.5
H7	67.5 (75 kW 71.5 dB)
H8	73.5
H9	60
H10	62.9
I2	50.2
I3	54
I4	60.8
I6	70
I7	62
I8	65.6

表 8.9 在距离设备 1 m 远的地方测得的 典型值

8.4 dU/Dt

	电缆长度 [m]	交流线路电压 [V]	升高时间 [usec]	V _{peak} [kV]	dU/dt [kV/usec]
200 V 0.25 kW	5	240	0, 121	0, 498	3. 256
	25	240	0, 182	0, 615	2, 706
	50	240	0, 258	0, 540	1. 666
200 V 0.37 kW	5	240	0, 121	0, 498	3. 256
	25	240	0, 182	0, 615	2, 706
	50	240	0, 258	0, 540	1. 666
200 V 0.75 kW	5	240	0, 121	0, 498	3. 256
	25	240	0, 182	0, 615	2, 706
	50	240	0, 258	0, 540	1. 666
200 V 1.5 kW	5	240	0, 121	0, 498	3. 256
	25	240	0, 182	0, 615	2, 706
	50	240	0, 258	0, 540	1. 666
200 V 2.2 kW	5	240	0, 18	0, 476	2. 115
	25	240	0, 230	0, 615	2. 141
	50	240	0, 292	0, 566	1. 550
200 V 3.7 kW	5	240	0, 168	0, 570	2. 714
	25	240	0, 205	0, 615	2. 402
	50	240	0, 252	0, 620	1. 968
200 V 5.5 kW	5	240	0, 128	0, 445	2781
	25	240	0, 224	0, 594	2121
	50	240	0, 328	0, 596	1454
200 V 7.5 kW	5	240	0, 18	0, 502	2244
	25	240	0, 22	0, 598	2175
	50	240	0, 292	0, 615	1678
200 V 11 kW	36	240	0, 176	0, 56	2545
	50	240	0, 216	0, 599	2204
400 V 0.37 kW	5	400	0, 160	0, 808	4. 050
	25	400	0, 240	1. 026	3. 420
	50	400	0, 340	1. 056	2. 517
400 V 0.75 kW	5	400	0, 160	0, 808	4. 050
	25	400	0, 240	1. 026	3. 420
	50	400	0, 340	1. 056	2. 517
400 V 1.5 kW	5	400	0, 160	0, 808	4. 050
	25	400	0, 240	1. 026	3. 420
	50	400	0, 340	1. 056	2. 517
400 V 2.2 kW	5	400	0, 190	0, 760	3. 200
	25	400	0, 293	1. 026	2. 801
	50	400	0, 422	1. 040	1. 971
400 V 3.0 kW	5	400	0, 190	0, 760	3. 200
	25	400	0, 293	1. 026	2. 801
	50	400	0, 422	1. 040	1. 971
400 V 4.0 kW	5	400	0, 190	0, 760	3. 200
	25	400	0, 293	1. 026	2. 801
	50	400	0, 422	1. 040	1. 971
400 V 5.5 kW	5	400	0, 168	0, 81	3. 857
	25	400	0, 239	1. 026	3. 434
	50	400	0, 328	1, 05	2. 560
400 V 7.5 kW	5	400	0, 168	0, 81	3. 857
	25	400	0, 239	1. 026	3. 434
	50	400	0, 328	1, 05	2. 560

	电缆长度 [m]	交流线路电压 [V]	升高时间 [usec]	V _{peak} [kV]	dU/dt [kV/usec]
400 V 11 kW	5	400	0, 116	0, 69	4871
	25	400	0, 204	0, 985	3799
	50	400	0, 316	1, 01	2563
400 V 15 kW	5	400	0, 139	0, 864	4, 955
	50	400	0, 338	1, 008	2, 365
400 V 18.5 kW	5	400	0, 132	0, 88	5, 220
	25	400	0, 172	1, 026	4, 772
	50	400	0, 222	1, 00	3, 603
400 V 22 kW	5	400	0, 132	0, 88	5, 220
	25	400	0, 172	1, 026	4, 772
	50	400	0, 222	1, 00	3, 603
400 V 30 kW	10	400	0, 376	0, 92	1, 957
	50	400	0, 536	0, 97	1, 448
	100	400	0, 696	0, 95	1, 092
	150	400	0, 8	0, 965	0, 965
	10	480	0, 384	1, 2	2, 5
	50	480	0, 632	1, 18	1, 494
	100	480	0, 712	1, 2	1, 348
	150	480	0, 832	1, 17	1, 125
	10	500	0, 408	1, 24	2, 431
	50	500	0, 592	1, 29	1, 743
	100	500	0, 656	1, 28	1, 561
	150	500	0, 84	1, 26	1, 2
400 V 37 kW	10	400	0, 276	0, 928	2, 69
	50	400	0, 432	1, 02	1, 889
	10	480	0, 272	1, 17	3, 441
	50	480	0, 384	1, 21	2, 521
	10	500	0, 288	1, 2	3, 333
	50	500	0, 384	1, 27	2, 646
400 V 45 kW	10	400	0, 3	0, 936	2, 496
	50	400	0, 44	0, 924	1, 68
	100	400	0, 56	0, 92	1, 314
	150	400	0, 8	0, 92	0, 92
	10	480	0, 3	1, 19	3, 173
	50	480	0, 4	1, 15	2, 3
	100	480	0, 48	1, 14	1, 9
	150	480	0, 72	1, 14	1, 267
	10	500	0, 3	1, 22	3, 253
	50	500	0, 38	1, 2	2, 526
	100	500	0, 56	1, 16	1, 657
	150	500	0, 74	1, 16	1, 254
400 V 55 kW	10	400	0, 46	1, 12	1, 948
		480	0, 468	1, 3	2, 222
400 V 75 kW	10	400	0, 502	1, 048	1, 673
		480	0, 52	1, 212	1, 869
		500	0, 51	1, 272	1, 992
400 V 90 kW	10	400	0, 402	1, 108	2, 155
		400	0, 408	1, 288	2, 529
		400	0, 424	1, 368	2, 585
600 V 7.5 kW	5	525	0, 192	0, 972	4, 083
	50	525	0, 356	1, 32	2, 949
	5	600	0, 184	1, 06	4, 609
	50	600	0, 42	1, 49	2, 976

表 8.10

8.5 根据环境温度和开关频率进行降容

24 小时内测量的环境温度应该至少比最高环境温度低 5 °C。如果变频器在较高的环境温度下工作，则应降低其持续输出电流。

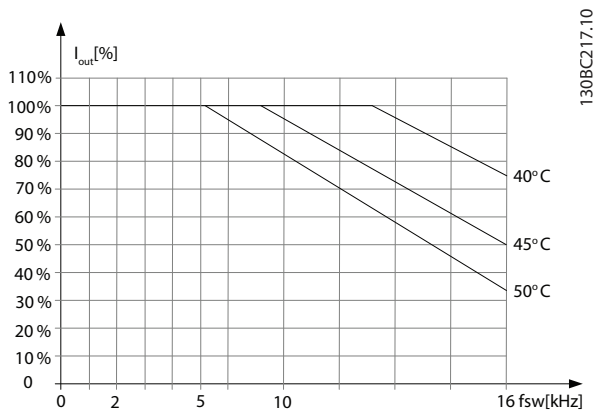


图 8.1 200 V IP20 H1 0.25-0.75 kW

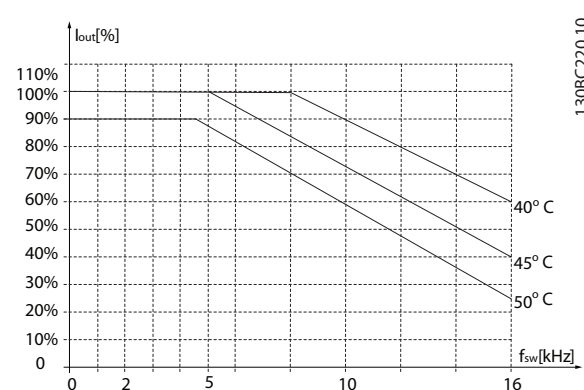


图 8.4 400 V IP20 H2 2.2-4.0 kW

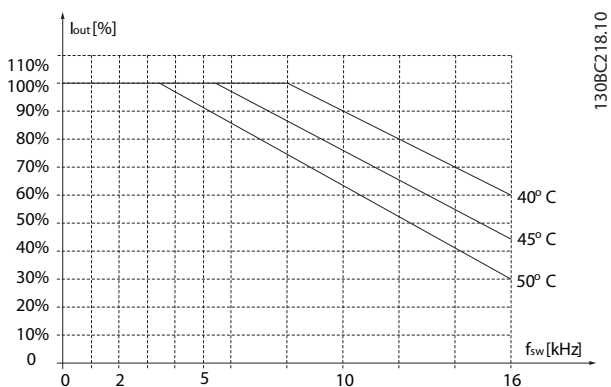


图 8.2 400 V IP20 H1 0.37-1.5 kW

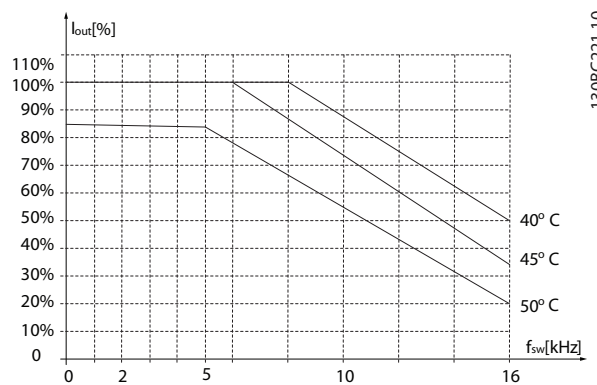


图 8.5 200 V IP20 H3 3.7 kW

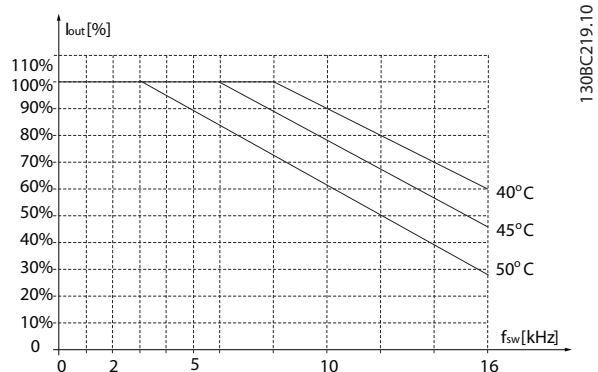


图 8.3 200 V IP20 H2 2.2 kW

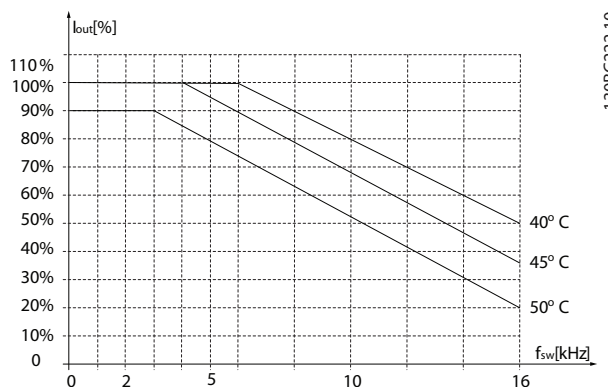


图 8.6 400 V IP20 H3 5.5-7.5 kW

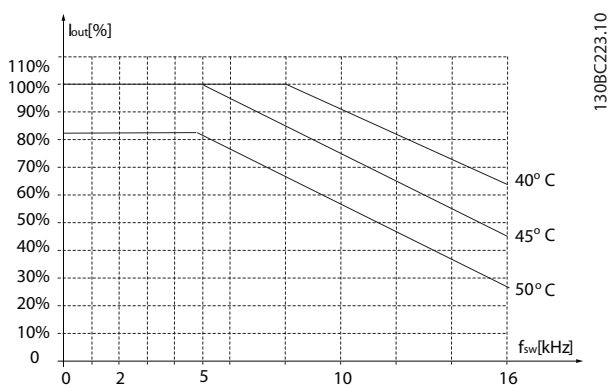


图 8.7 200 V IP20 H4 5.5-7.5 kW

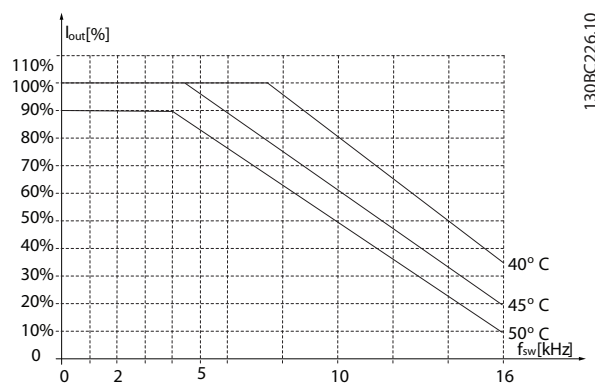


图 8.10 400 V IP20 H5 18.5-22 kW

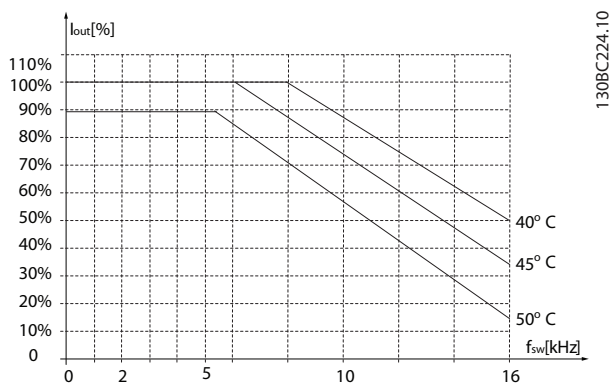


图 8.8 400 V IP20 H4 11-15 kW

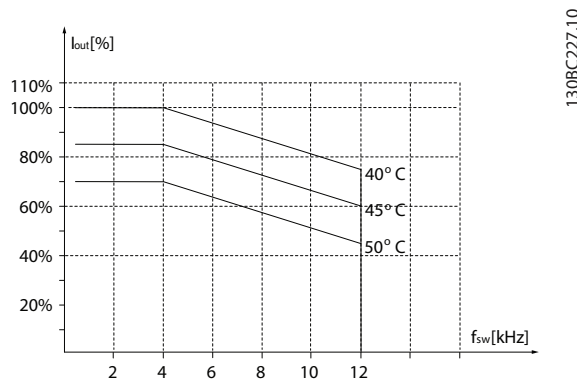


图 8.11 200 V IP20 H6 15-18.5 kW

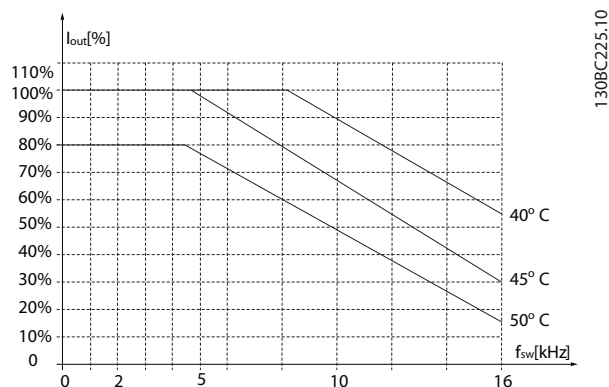


图 8.9 200 V IP20 H5 11 kW

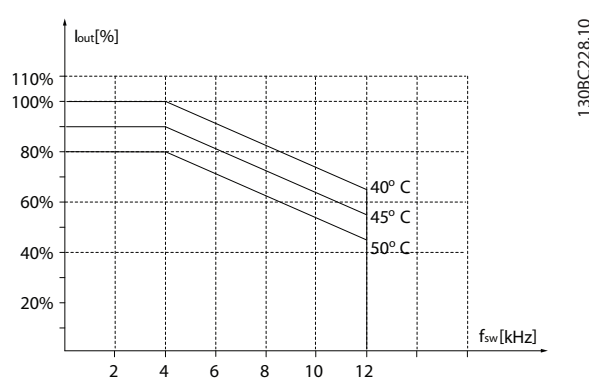


图 8.12 400 V IP20 H6 30-37 kW

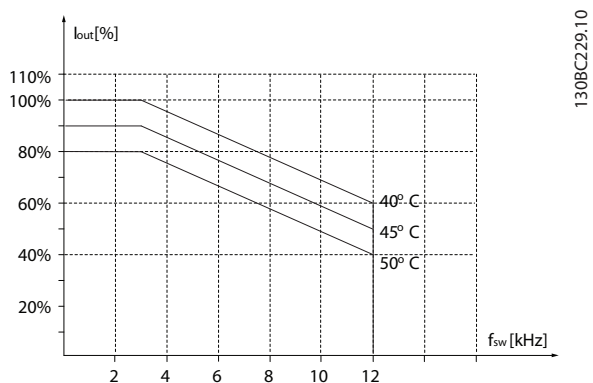


图 8.13 400 V IP20 H6 45 kW

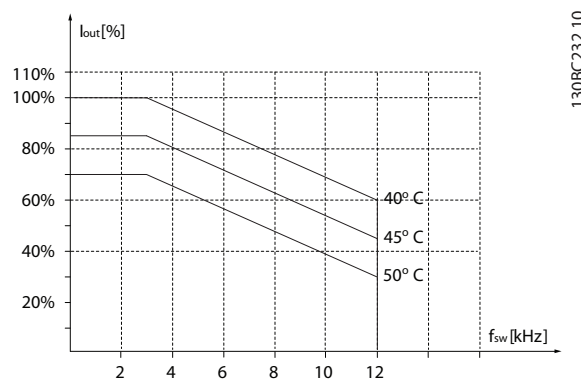


图 8.16 400 V IP20 H7 55-75 kW

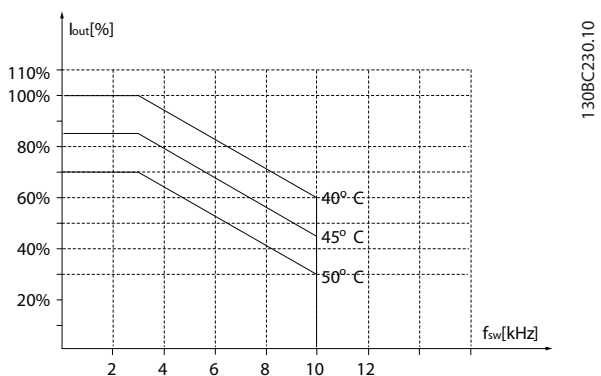


图 8.14 600 V IP20 H6 22-30 kW

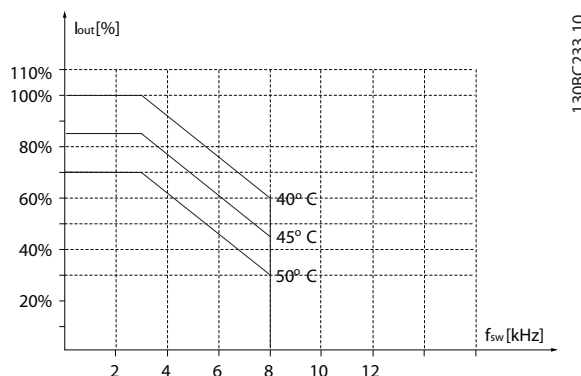


图 8.17 600 V IP20 H7 45-55 kW

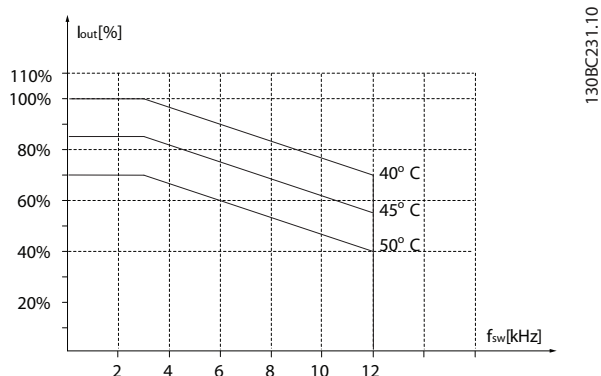


图 8.15 200 V IP20 H7 22-30 kW

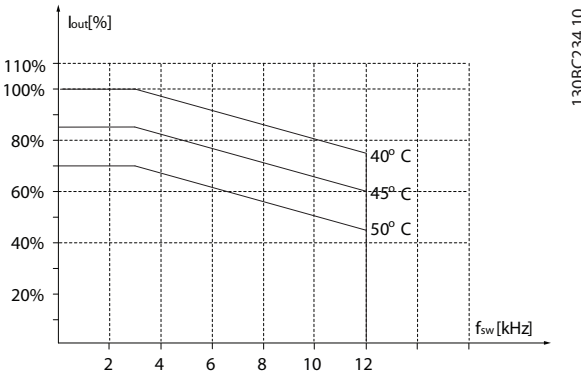
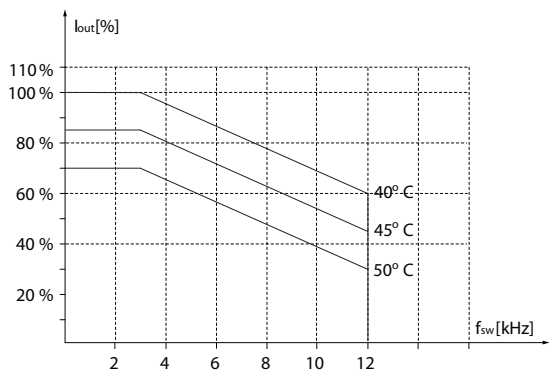
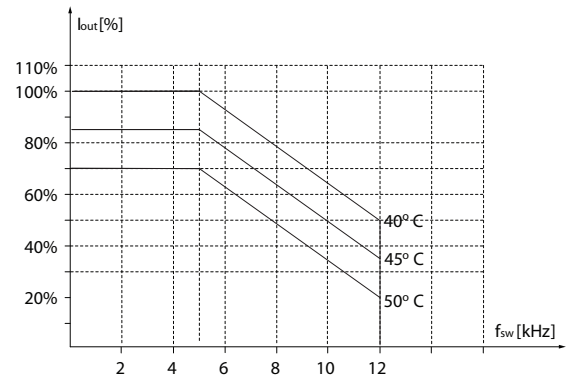


图 8.18 200 V IP20 H8 37-45 kW



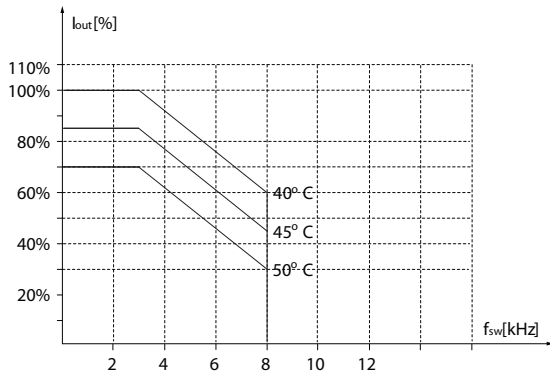
130BC235.10

图 8.19 400 V IP20 H8 90 kW



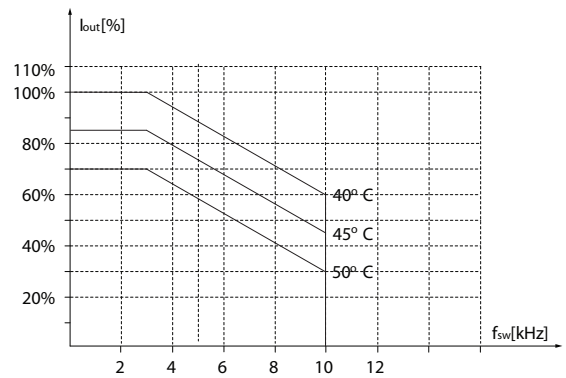
130BC238.10

图 8.22 600 V IP20 H9 5.5-7.5 kW



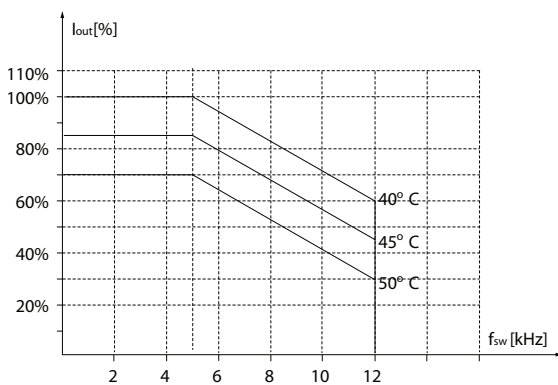
130BC236.10

图 8.20 600 V IP20 H8 75-90 kW



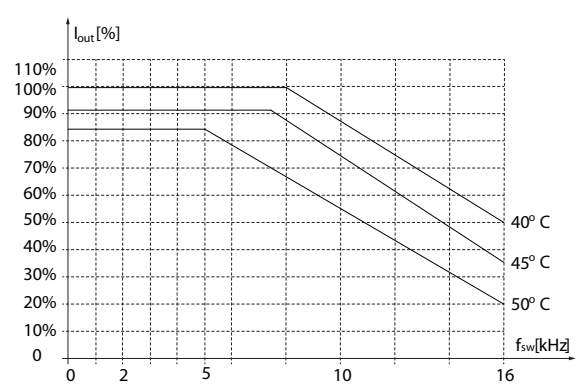
130BC239.10

图 8.23 600 V IP20 H10 11-15 kW



130BC237.10

图 8.21 600 V IP20 H9 2.2-3 kW



130BC255.10

图 8.24 400 V IP54 I2 0.75-4.0 kW

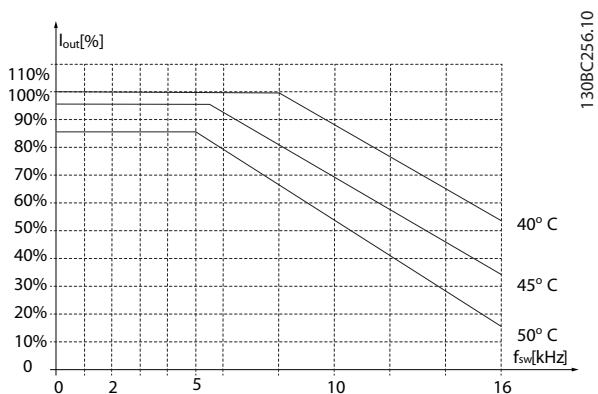


图 8.25 400 V IP54 I3 5.5-7.5 kW

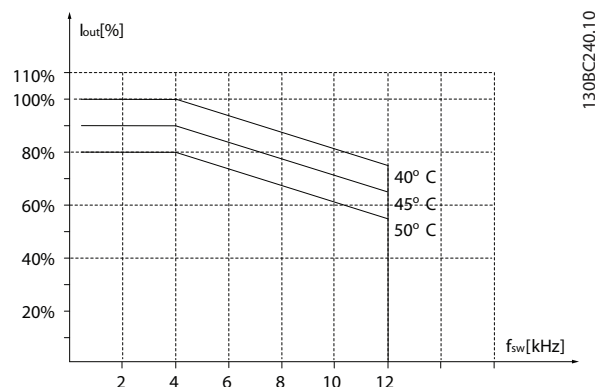


图 8.28 400 V IP54 I6 22-30 kW

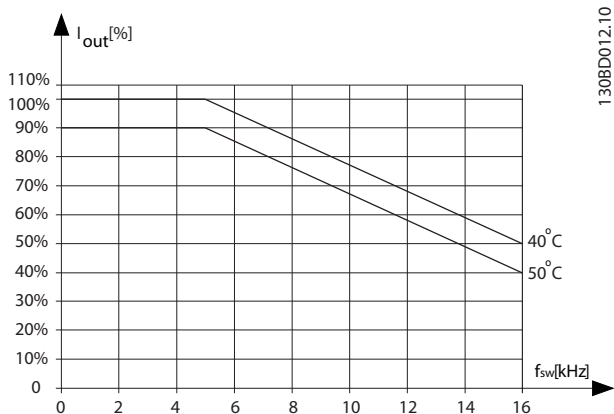


图 8.26 400 V IP54 I4 11-18.5 kW

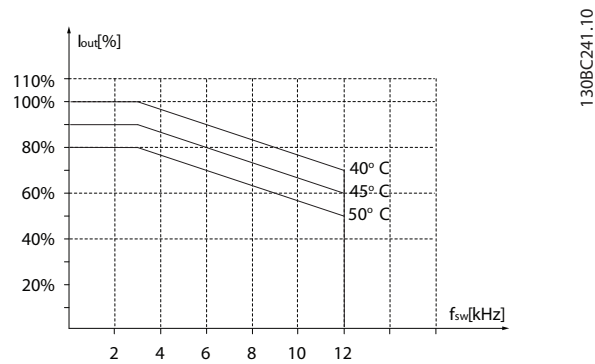


图 8.29 400 V IP54 I6 37 kW

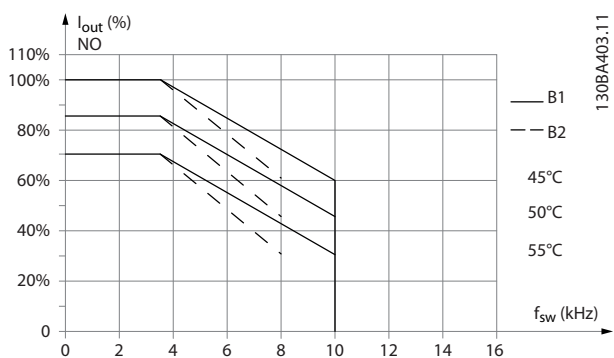


图 8.27 400 V IP54 I5 11-18.5 kW

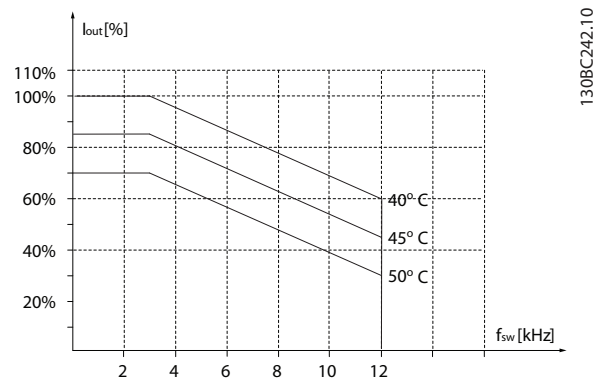


图 8.30 400 V IP54 I7 45-55 kW

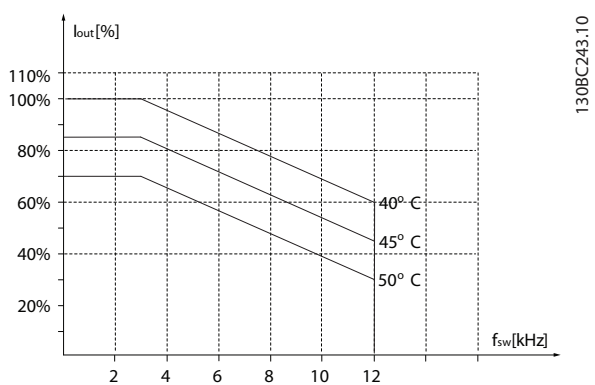


图 8.31 400 V IP54 18 75-90 kW

初		多	
初始化变频器	73	多个泵	22
功		如	
功率因数	7	如何编程	63
功能代码	83	如何订购	41
协		安	
协议概述	75	安全性要求	34
危		安全规定	8
危险电压	8	安全说明	8
压		安装在高海拔下	8
压力差	22	完	
去		完成更改	64
去耦板	40	定	
参		定义	6
参数值	84	定风量	17
参数号 (PNU)	78	导	
参考值处理	26	导航键和指示灯 (LED)	63
反		已	
反馈转换	25	已完成的更改	72
变		带	
变化	18	带 Modbus RTU 的 FC	75
变频器支持的数据类型	79	平	
变频器硬件设置	74	平衡压缩机	20
变频器设置	76	并	
变风量	16	并排安装	49
可		应	
可编程的最小频率设置	18	应用示例	15
回		建	
回报期	12	建筑管理系统, BMS	11
声		建议的初始化	73
声源性噪音	102	开	
处		开环应用向导	64
处理说明	9	开环应用启动向导	64
		开环控制结构	23

快		文	
快捷菜单.....	64	文献.....	6
快速在多个变频器之间传输参数设置.....	72		
		旁	
惯		旁路频率范围.....	18
惯性停车.....	6, 89		
		星	
意		星形/三角形启动器.....	13
意外启动.....	8		
		显	
惯		显示器.....	63
惯性运动.....	88		
		更	
手		更好的控制.....	12
手动 PI 调整.....	30		
		本	
打		本地（手动启动）和远程（自动启动）控制.....	24
打开输入电源.....	99	本地控制面板（LCP）.....	63
		本地速度确定.....	20
报		机	
报文长度（LGE）.....	76	机械规定（98/37/EEC）.....	9
		极	
振		极端运行条件.....	36
振动.....	10		
		模	
接		模拟输入.....	6, 100
接地漏电电流.....	35	模拟输出.....	100
		比	
控		比例法则.....	11
控制卡，10 V 直流输出.....	101		
控制卡，24 V 直流输出.....	100	泵	
控制卡，RS-485 串行通讯.....	100	泵轮.....	19
控制字.....	87		
控制潜在可能.....	22	流	
控制端子.....	62	流量和压力的可变控制.....	12
控制风扇和泵.....	10	流量计.....	20
操		涉	
操作键和指示灯（LED）.....	63	涉及内容.....	9
放		漏	
放电时间.....	8	漏电断路器.....	36
		漏电电流.....	36
数			
数字输入.....	99		
数字输出.....	100		

点		索	
点动.....	6, 88	索引 (IND).....	78
热		继	
热敏电阻.....	6	继电器输出.....	100
熔		缩	
熔断器和断路器.....	58	缩略语.....	5
状		网	
状态.....	64	网络连接.....	74
状态字.....	89	网络配置.....	81
环		腐	
环境:.....	101	腐蚀性环境.....	10
现		节	
现场安装.....	49	节流阀.....	19
电		节能.....	10, 12
电动机保护.....	99	节能比较.....	11
电动机输出 (U, V, W).....	99	节能示例.....	11
电机产生的过压.....	36	菜	
电机热保护.....	36, 89	菜单.....	64
电机相位.....	36	菜单键.....	63
电机设置.....	64	蒸	
电机额定速度.....	6	蒸发器流速.....	20
电气概述.....	50	读	
电缆的长度和横截面积.....	99	读取保持寄存器 (03 [十六进制]).....	86
直		读取和设置索引参数.....	72
直流制动.....	88	调	
短		调整变频器的闭环控制器.....	29
短路 (电机相间短路).....	36	谐	
空		谐波测试结果 (辐射).....	33
空气湿度.....	10	谐波辐射要求.....	33
符		起	
符合		起步转矩.....	6
EMC 规范的安装.....	60	转	
EMC 规范的电气安装.....	60	转动惯量.....	36
ULe.....	58		
类			
类型代码字符串.....	42		

软	
软启动器.....	13
辅	
辅助泵.....	22
辐	
辐射要求.....	31
过	
过电流保护.....	58
进	
进行输出切换.....	36
连	
连接主电源和电机.....	52
选	
选件和附件.....	38, 43
锁	
锁定输出.....	6
闭	
闭环控制结构.....	25
闭环设置向导.....	27, 64
阀	
阀门.....	16
高	
高低压绝缘.....	35
高级矢量控制.....	6



www.danfoss.com/drives

.....
Danfoss 对其目录、手册以及其它印刷资料可能出现的错误不负任何责任。Danfoss 保留未预先通知而更改产品的权利。该限制并适用于已订购但更改并不会过多改变已同意规格的货物。
本材料所引用的商标均为相应公司之财产。Danfoss 及 Danfoss 的标记均为 Danfoss A/S 之注册商标。全权所有。
.....

