

操作手册

VLT[®] HVAC Drive FC 102

1.1-90 kW



目录

1 简介	3
1.1 本手册的目的	3
1.2 其他资源	3
1.3 文档和软件版本	3
1.4 预期用途	3
1.5 变频器的框图	3
1.6 机架规格和额定功率	4
1.7 认证和证书	4
1.8 处理说明	4
2 安全性	5
2.1 安全符号	5
2.2 具备资质的人员	5
2.3 安全事项	5
3 机械安装	6
3.1 开包	6
3.2 安装环境	9
3.3 安装	9
4 电气安装	10
4.1 安全说明	10
4.2 符合 EMC 规范的安装	10
4.3 接地	10
4.4 接线示意图	11
4.5 检修	13
4.6 电机连接	13
4.7 交流主电源接线	15
4.8 控制线路	15
4.8.1 控制端子类型	15
4.8.2 控制端子的接线	16
4.8.3 启用电机运转（端子 27）	16
4.8.4 电压/电流输入选择（开关）	17
4.8.5 安全力矩停止（STO）	17
4.8.6 RS-485 串行通讯	17
4.9 安装检查清单	18
5 调试	19
5.1 安全说明	19
5.2 接通 电源	19

5.3 本地控制面板操作	19
5.4 基本设置	22
5.4.1 使用 SmartStart 调试	22
5.4.2 通过 [Main Menu] (主菜单) 调试	22
5.4.3 异步电机设置	23
5.4.4 永磁电机设置	23
5.4.5 自动能量优化 (AEO)	24
5.4.6 电机自动整定 (AMA)	24
5.5 检查电机旋转情况	24
5.6 本地控制测试	25
5.7 系统启动	25
5.8 维护	25
6 应用设置示例	26
7 诊断和故障排除	30
7.1 状态信息	30
7.2 警告和报警类型	31
7.3 警告和报警列表	32
7.4 故障诊断	38
8 规格	40
8.1 电气数据	40
8.1.1 主电源 3x200-240 V AC	40
8.1.2 主电源 3x380-480 V AC	42
8.1.3 主电源电压 3x525-600 V AC	44
8.1.4 主电源电压 3x525-690 V AC	46
8.2 主电源	48
8.3 电机输出和电机数据	48
8.4 环境条件	49
8.5 电缆规格	49
8.6 控制输入/输出和控制数据	49
8.7 连接紧固力矩	53
8.8 熔断器规格	53
8.9 额定功率、重量和尺寸	60
9 附录	61
9.1 符号和缩写	61
9.2 参数菜单结构	61
索引	66

1 简介

1.1 本手册的目的

这些操作说明提供了有关安全安装和调试变频器的信息。

这些操作说明仅供具备相应资质的人员使用。请阅读并遵守这些操作说明以便安全而且专业地使用变频器，应特别注意安全说明和一般性警告。应始终将这些操作说明放置在变频器附近以供随时查阅。

1.2 其他资源

此外还可以利用其他资源来了解高级的变频器功能和编程。

- VLT® 编程指南更详细地介绍了如何使用参数，并且提供了许多应用示例。
- VLT® 设计指南 提供了与设计电机控制系统相关的能力和功能的详细信息。
- 使用可选设备的操作说明。

此外还可以从 Danfoss 获得补充资料和手册。请参阅 www.danfoss.com/BusinessAreas/DrivesSolutions/Documentations/VLT+Technical+Documentation.htm 中的列表。

未经明确许可，严禁透露、复制、销售本文档或传播其内容。违反本规定会导致损害赔偿。保留与专利、实用专利和注册设计相关的所有权利。VLT® 是注册商标。

1.3 文档和软件版本

本手册将定期审核和更新。欢迎所有改进建议。表 1.1 显示出文档版本和相应的软件版本。

版本	备注	软件版本
MG11AJxx	替换 MG11AIxx	3.92

表 1.1 文档和软件版本

1.4 预期用途

变频器是一种电机控制器，具有以下功能：

- 调节电机速度以对系统反馈或外部控制器的远程命令做出响应。动力驱动系统包含变频器、电机和则该电机驱动的设备。
- 监控系统情况和电机状态。
- 可用于保护电机。

根据配置，可在独立应用中使用变频器，也可将它用作更大设备或系统的一部分。

变频器设计为按照当地法律和标准在居住、工业和商业环境中使用。请勿在不符合指定的运行条件和环境的应用中使用变频器。



在居住环境中，此产品可能会导致无线电干扰，此时可能需要采取抑制措施。

1.5 变频器的框图

图 1.1 是变频器内部组件的框图。有关它们的功能，请参阅表 1.2。

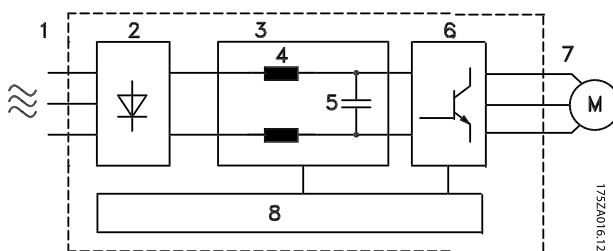


图 1.1 变频器框图

面积	标题	功能
1	主电源输入	• 为变频器供电的三相交流主电源
2	整流器	• 整流桥负责将交流输入转换为逆变器供电的直流电流
3	直流母线	• 中间直流母线电路负责处理直流电流

面积	标题	功能
4	直流电抗器	<ul style="list-style-type: none"> 对中间直流电路电压进行滤波 提供线路瞬态保护 减少 RMS 电流 提高反回线路的功率因数 减少交流输入上的谐波
5	电容器组	<ul style="list-style-type: none"> 存储直流电 提供针对短时功率损耗的运行保持保护
6	逆变器	<ul style="list-style-type: none"> 将直流转换成受控的 PWM 交流波形，从而为电机提供受控的可变输出
7	输出到电机	<ul style="list-style-type: none"> 供给电机的受控三相输出电源
8	控制电路	<ul style="list-style-type: none"> 为实现有效的操作和控制，输入电源、内部处理、输出和电机电流都会受到监测 系统还会监测并执行用户界面命令和外部命令 可以实现状态输出和控制

表 1.2 图 1.1 图例

1.6 机架规格和额定功率

有关变频器的机架规格和额定功率，请参考 8.9 额定功率、重量和尺寸。

1.7 认证和证书



表 1.3 认证和证书

还可提供更多认证和证书。请与当地 Danfoss 合作伙伴联系。T7 (525–690 V) 变频器未进行 UL 认证。

变频器符合 UL508C 热记忆保留要求。有关详细信息，请参考设计指南中的“电机热保护”一节。

有关符合国际内陆水道运输危险货物有关的欧洲协议 (ADN) 的信息，请参考设计指南中的 ADN 合规安装。

1.8 处理说明

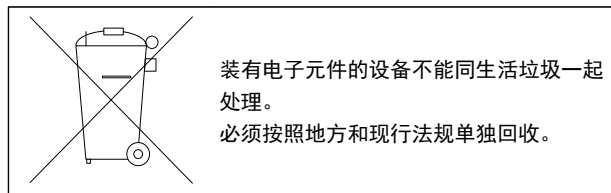


表 1.4 处理说明

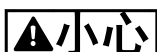
2 安全性

2.1 安全符号

本文中使用了下述符号。



表明某种潜在危险情况，将可能导致死亡或严重伤害。



表明某种潜在危险情况，将可能导致轻度或中度伤害。这还用于防范不安全的行为。



表示重要信息，包括可能导致设备或财产损失的情况。

2.2 具备资质的人员

要实现变频器的无故障和安全运行，必须保证正确可靠的运输、存放、安装、操作和维护。仅允许具备资质的人员安装或操作本设备。

具备资质的人员是指经过培训且经授权按照相关法律和法规安装、调试和维护设备、系统和电路的人员。此外，该人员还必须熟悉本文档中所述的说明和安全措施。

2.3 安全事项



高电压！

变频器与交流主电源输入线路相连时带有高电压。安装、启动和维护工作只应由具备资质的人员来完成。如果执行安装、启动和维护工作的人员缺乏资质，将可能导致死亡或严重伤害。



意外启动！

当变频器接通交流主电源时，电机随时可能启动。变频器、电机和任何传动设备必须处于运行就绪状态。如果在变频器连接到交流主电源时没有处于运行就绪状态，将可能导致死亡、重伤以及设备或财产损失。



放电时间！

即使变频器未上电，变频器直流回路的电容器可能仍有电。为了避免触电事故，应断开与交流主电源、所有永磁电机、所有远程直流电源，包括备份电池、UPS，以及与其它变频器的直流回路的连接。请等电容器完全放电后，再执行维护或修理作业。等待时间在表 2.1 中列出。如果在切断电源后在规定的时间内之前就执行维护或修理作业，将可能导致死亡或严重伤害。

电压 [V]	最短等待时间 [分钟]		
	4	7	15
200-240	1.1-3.7 kW		5.5-45 kW
380-480	1.1-7.5 kW		11-90 kW
525-600	1.1-7.5 kW		11-90 kW
525-690		1.1-7.5 kW	11-90 kW

即使警告指示灯熄灭，也可能存在高压。

表 2.1 放电时间



漏电电流危险！

漏电电流高于 3.5 mA。用户或经认证的电气安装商负责确保设备正确接地。如果不将变频器正确接地，将可能导致死亡或严重伤害。



设备危险！

旋转主轴和电气设备均有相当的危险性。所有电气作业均须符合国家和地方电气法规。只能由受过培训并且具备资质的人员来执行安装、启动和维护。如果不遵守这些指导原则，将可能导致死亡或严重伤害。



自由旋转！

永磁电机的意外旋转可能会导致人身伤害和设备损坏。确保停止永磁电机以防意外旋转。



内部出现故障时可能存在危险！

未正确关闭变频器可能会导致人身伤害。上电前，确保所有安全盖都到位且牢靠固定。

3 机械安装

3

3.1 开包

3.1.1 提供的物品

- 目视检查包装和变频器是否存在因运输过程中的不当处理而导致的损坏。在承运商处登记所有损坏索赔要求。保留损坏部件以供说明。
- 确保提供的物品和铭牌上的信息与订单确认信息相一致。

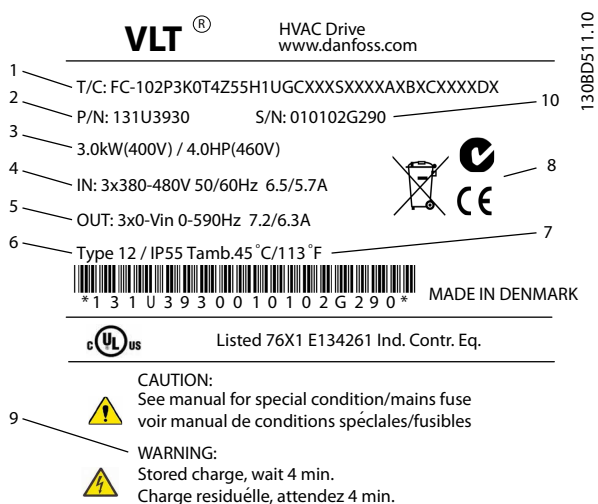


图 3.1 产品铭牌 (示例)

1	类型代码
2	订购号
3	额定功率
4	输入电压、频率和电流 (低/高电压)
5	输入电压、频率和电流 (低/高电压)
6	机箱规格和 IP 等级
7	最高环境温度
8	认证
9	放电时间 (警告)
10	序列号

表 3.1 图 3.1 的图例

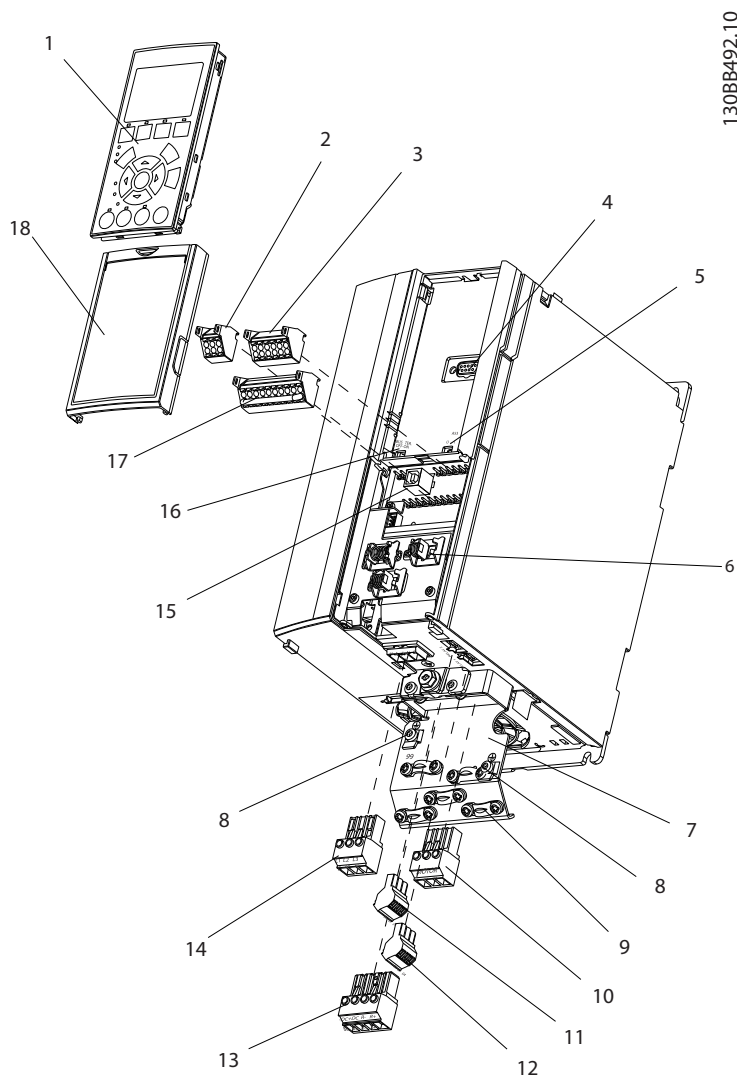


请勿从变频器上拆除铭牌 (影响保修)。

3.1.2 存放

确保满足存放要求。请参考 8.4 环境条件 了解更详细信息。

3.1.3 产品 概述



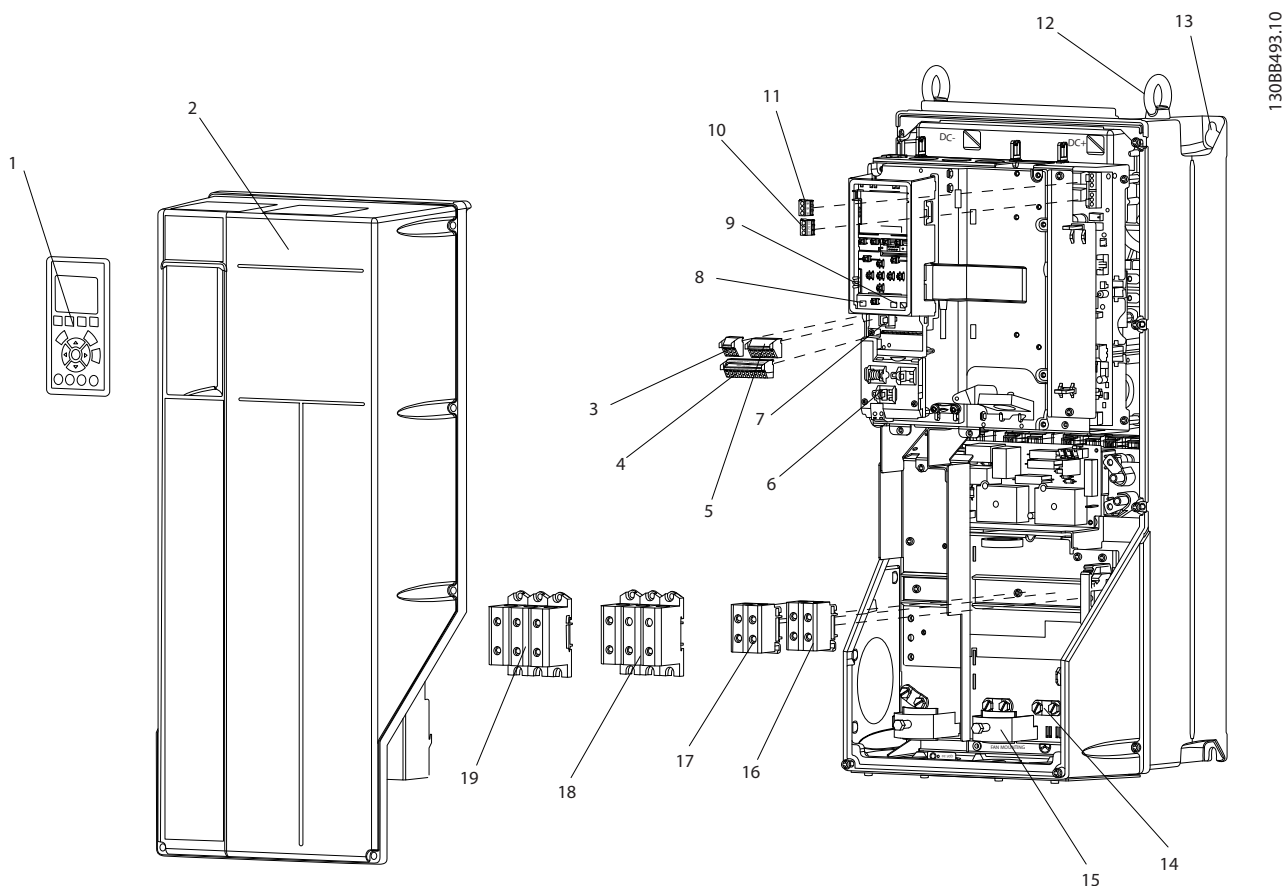
130BB492.10

3

图 3.2 分解图 - 机箱规格 A, IP20

1	本地控制面板 (LCP)	10	电机输出端子 96 (U)、97 (V)、98 (W)
2	RS-485 串行总线连接器 (+68、-69)	11	继电器 2 (01、02、03)
3	模拟 I/O 连接器	12	继电器 1 (04、05、06)
4	LCP 输入插头	13	制动 (-81、+82) 和负载共享 (-88、+89) 端子
5	模拟开关 (A53)、(A54)	14	主电源 输入端子 91 (L1)、92 (L2)、93 (L3)
6	电缆屏蔽层连接器	15	USB 连接器
7	去耦板	16	串行总线端子开关
8	接地线夹 (PE)	17	数字 I/O 和 24 V 电源
9	屏蔽电缆接地线夹和压力消除装置	18	盖板

表 3.2 图 3.2 的图例



1308B493:10

图 3.3 分解图 - 机壳规格 B 和 C, IP55 和 IP66

1	本地控制面板 (LCP)	11	继电器 2 (04、05、06)
2	盖板	12	吊环
3	RS-485 串行总线连接器	13	安装槽
4	数字 I/O 和 24 V 电源	14	接地线夹 (PE)
5	模拟 I/O 连接器	15	电缆屏蔽层连接器
6	电缆屏蔽层连接器	16	制动端子 (-81、+82)
7	USB 连接器	17	负载共享端子 (直流总线) (-88、+89)
8	串行总线端子开关	18	电机输出端子 96 (U)、97 (V)、98 (W)
9	模拟开关 (A53)、(A54)	19	主电源 输入端子 91 (L1)、92 (L2)、93 (L3)
10	继电器 1 (01、02、03)		

表 3.3 图 3.3 的图例

3.2 安装环境

注意

在带有空气传播的液体、颗粒或腐蚀性气体环境中，确保设备的 IP/类型等级与安装环境相匹配。未满足环境条件的要求将会缩短变频器的使用寿命。确保满足空气湿度、温度和海拔的要求。

振动

变频器满足以下设备安装条件：安装到厂房的墙壁或地面上，以及在固定到墙壁或地面上的机柜中安装。

有关环境条件规格的详细信息，请参考 8.4 环境条件。

3.3 安装

注意

安装不当可能导致过热和性能下降。

冷却

- 确保顶部和底部留出空气冷却间隙。请参阅图 3.4 了解间隙要求。

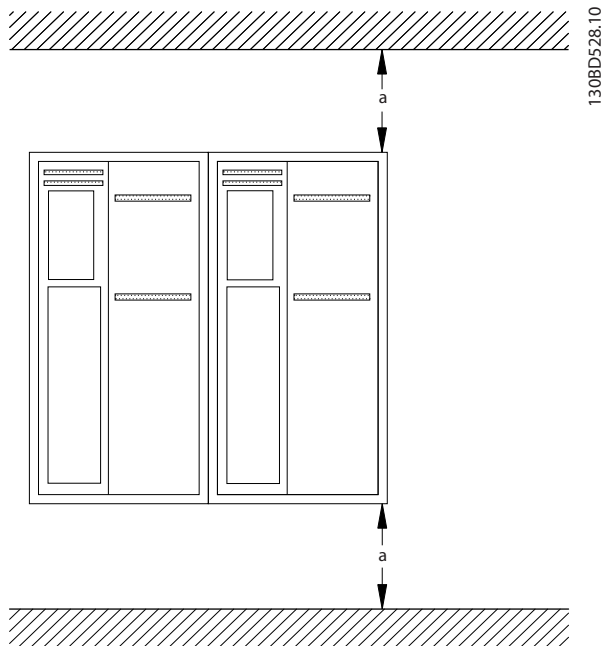


图 3.4 顶部和底部冷却间隙

机箱	A2-A5	B1-B4	C1、C3	C2、C4
a (mm)	100	200	200	225

表 3.4 最小气流间隙要求

起吊

- 要确定安全起吊方法，请参阅 8.9 额定功率、重量和尺寸 查看设备重量。
- 确保起吊设备适用于该任务。
- 如有必要，请安排具有适当额定规格的起重机、吊车或叉车来移动该设备
- 在起吊时，请使用设备上可能提供的吊环。

安装

1. 确保安装位置的强度可支撑设备重量。变频器允许采用并排安装方式。
2. 将设备垂直安装到实心平面或可选的背板上。
3. 在采用壁挂方式时，请使用设备上可能提供的槽形安装孔

使用背板和导轨进行安装

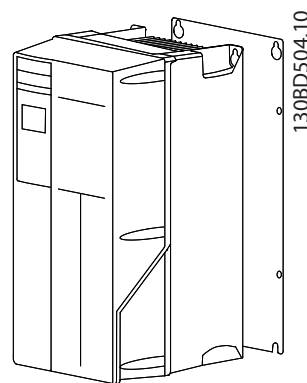


图 3.5 使用背板进行适当安装

注意

当安装在导轨上时，需要使用背板。

4 电气安装

4

4.1 安全说明

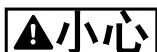
请参阅 2 安全性 了解一般安全说明。



警告

感生电压！

如果与输出电机电缆一起布置，感生电压可能会对设备电容器进行充电，哪怕设备处于关闭并被加锁的状态，也会如此。如果未单独布置输出电机电缆或未使用屏蔽电缆，将可能导致死亡或严重伤害。



小心

直流电流危险！

变频器可在保护性接地导体中产生直流电流。使用漏电保护器或监控器 (RCD/RCM) 提供保护时，只允许使用 RCD 或 B 型 RCM。

过电流保护

- 对于使用多个电机的应用，需要在变频器和电机之间增加诸如短路保护或电机热保护等附加保护设备。
- 需要使用输入熔断器来提供短路和过电流保护。如果出厂时没有附带熔断器，则须由安装商提供。请参阅 8.8 熔断器规格 中的熔断器最大额定值。

线型和额定值

- 所有接线都必须符合国家和地方法规中关于横截面积和环境温度的要求。
- 电源连接线建议：最小 75 °C 额定铜线。

请参阅 8.1 电气数据 和 8.5 电缆规格 以了解建议的线缆尺寸和类型。

4.2 符合 EMC 规范的安装

为了获得符合 EMC 规范的系统，请遵循 4.3 接地、4.4 接线示意图、4.6 电机连接 和 4.8 控制线路 中提供的说明。

4.3 接地



警告

漏电电流危险！

漏电电流高于 3.5 mA。用户或经认证的电气安装商负责确保设备正确接地。如果不将变频器正确接地，将可能导致死亡或严重伤害。

确保电气安全

- 按照适用标准和指令将变频器正确接地。
- 对输入电源、电机电源和控制接线使用专用接地线。
- 请勿以“菊花链”方式将一台变频器的地线连接至另一变频器的地线上。
- 地线连接应尽可能短
- 请勿使用软导线。
- 请遵守电机制造商的接线要求。
- 该电缆最小横截面积：10 mm²（或 2 根单独连接的额定接地线）。

确保安装符合 EMC 规范

- 使用金属电缆密封管或设备上提供的夹子在电缆屏蔽层和变频器机箱之间建立电气接触。
- 使用高集束线减小电气干扰。



电位均衡！

当变频器与系统之间的接地电位不同时，电气干扰可能会扰乱安装的整个系统。为避免电气干扰，请在系统组件之间安装均压电缆。建议的电缆横截面积：16 mm²。

4.4 接线示意图

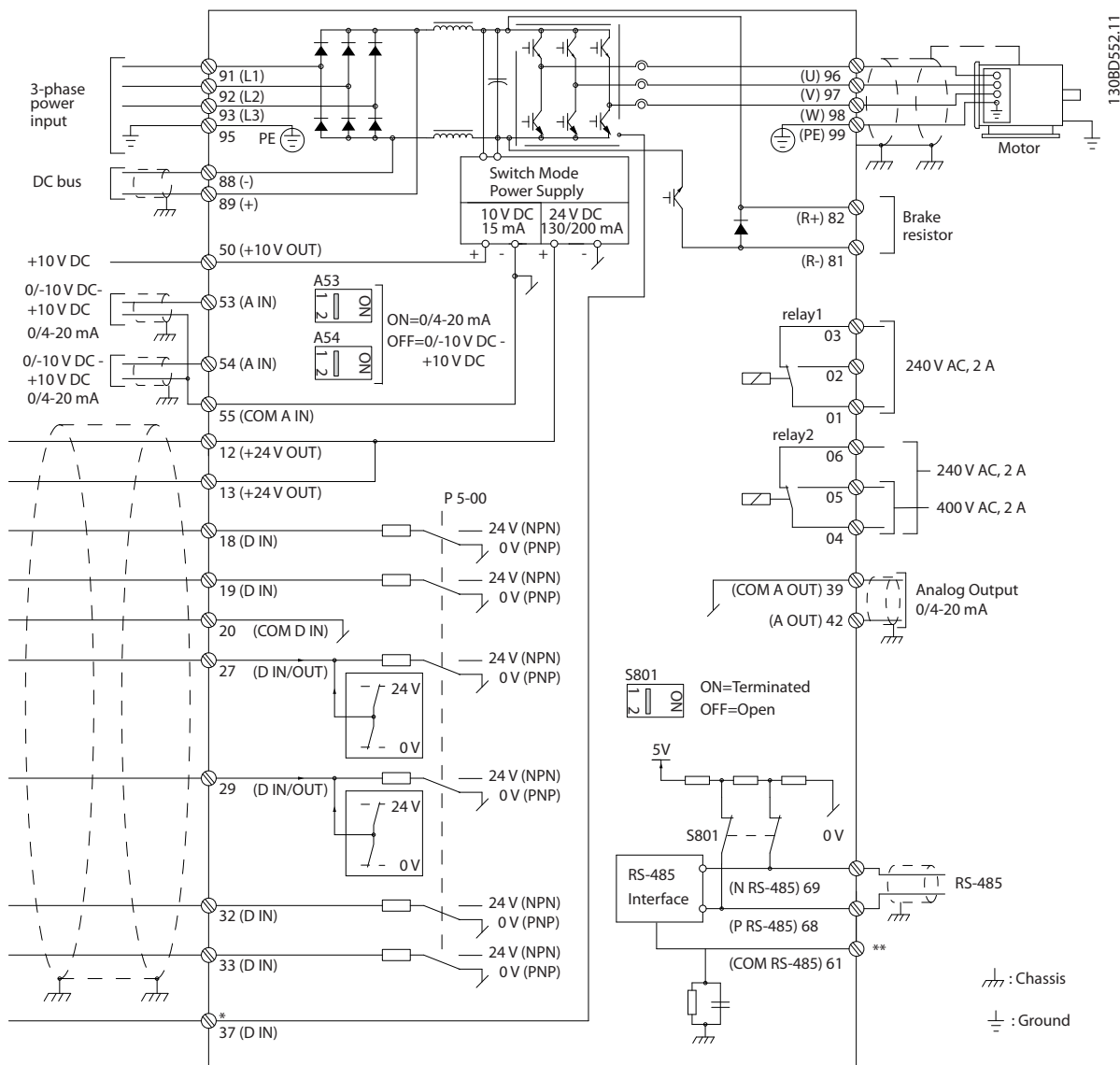


图 4.1 基本接线示意图

A=模拟, D=数字

*端子 37 (可选) 用于安全力矩停止。有关安全力矩停止安装说明, 请参考 Danfoss VLT[®] 变频器的安全力矩停止操作说明。

**请勿连接电缆屏蔽层。

4

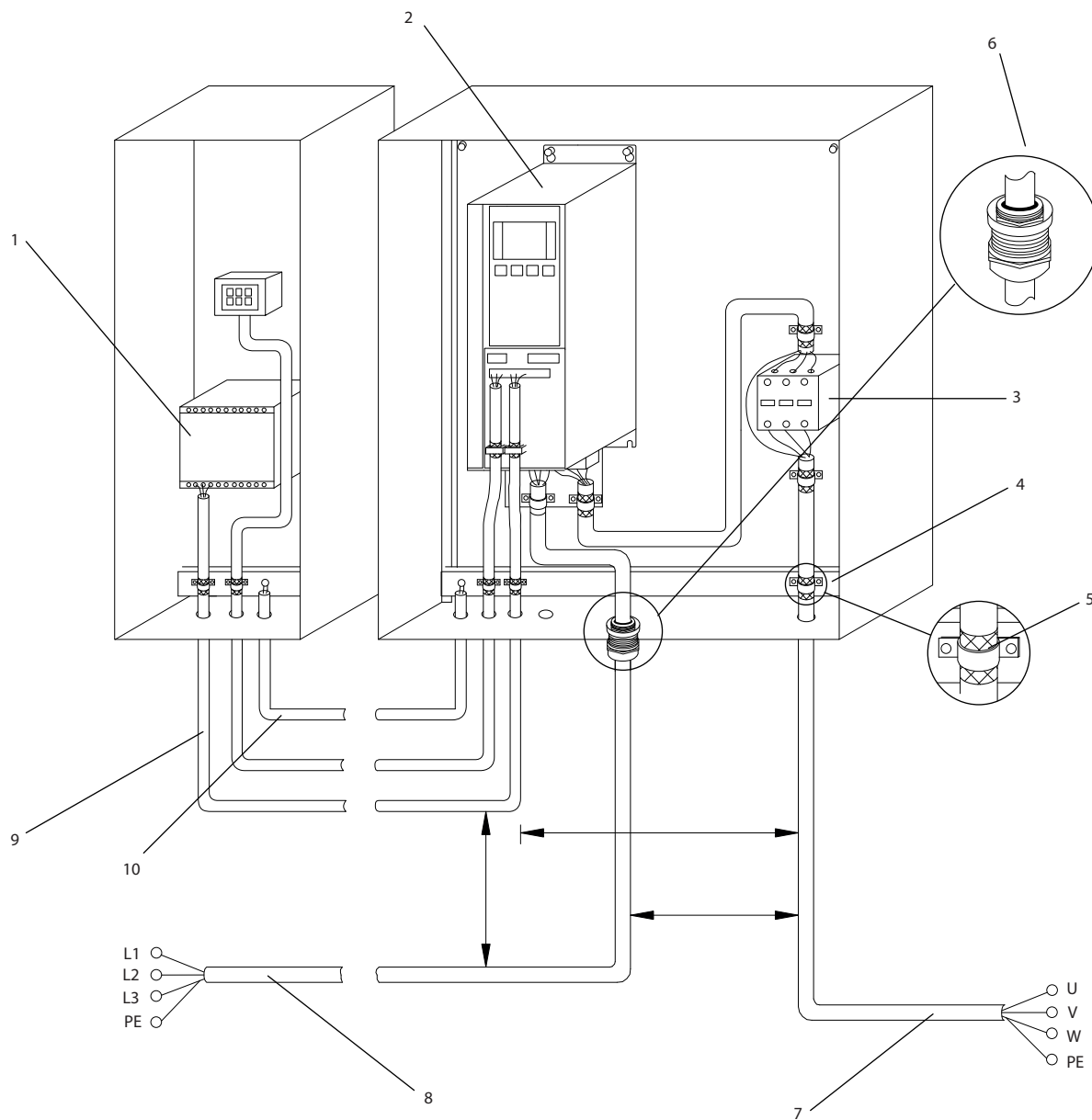


图 4.2 EMC-正确的电气连接

1	PLC	6	屏蔽电缆
2	变频器	7	电机，三相和 PE
3	输出接触器	8	主电源，三相和强化 PE
4	接地导轨 (PE)	9	控制接线
5	电缆绝缘层 (已剥开)	10	最小均一截面积 16 平方毫米 (0.025 平方英寸)

表 4.1 图 4.2 的图例

注意

EMC 干扰!

对输入电源、电机接线和控制接线使用单独的屏蔽电缆，或使用三个单独的金属线管布置电缆。未隔离电源、电机和控制接线可能会导致意外操作或降低性能。控制电缆、电机和主电源之间的间隙至少应为 200 毫米 (7.9 英寸)。

4.5 检修

- 使用螺丝刀 (请参阅 图 4.3) 或拧松固定螺钉 (请参阅 图 4.4) 拆下盖板。

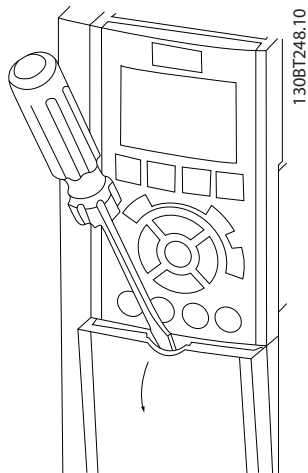


图 4.3 检修 IP20 和 IP21 机箱的接线

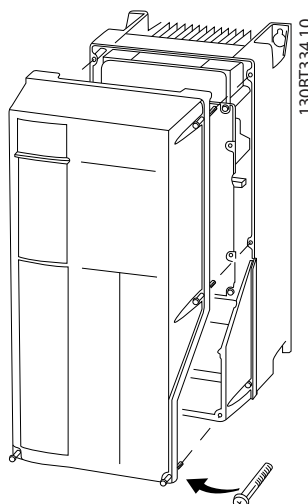


图 4.4 检修 IP55 和 IP66 机箱的接线

拧紧盖板之前, 请参阅 表 4.2。

机箱	IP55	IP66
A4/A5	2	2
B1/B2	2.2	2.2
C1/C2	2.2	2.2

A2/A3/B3/B4/C3/C4 没有需要紧固的螺钉。

表 4.2 盖板紧固力矩 [Nm]

4.6 电机连接



感生电压!

如果与输出电机电缆一起布置, 感生电压可能会对设备电容器进行充电, 哪怕设备处于关闭并被加锁的状态, 也会如此。如果不分开布置输出电机电缆或未使用屏蔽电缆, 将可能导致死亡或严重伤害。

- 请遵守与电缆规格有关的地方和国家电气法规。有关最大线缆规格, 请参阅 8.1 电气数据。
- 请遵守电机制造商的接线要求。
- 在 IP21 (NEMA1/12) 和更高等级的设备的底部提供了电机接线孔或接线面板。
- 请勿在变频器和电机之间连接启动或变极设备 (如 Dahlander 电机或滑环式感应电机)。

步骤

1. 剥开外部电缆绝缘层的一部分。
2. 将剥开的线缆放在电缆夹下以在电缆屏蔽层和地面之间形成机械固定结构和电气接触。
3. 按照 4.3 接地 中的接地说明将接地线连接到最近的接地端子, 请参阅 图 4.5。
4. 将三相电机线路连接到端子 96 (U)、97 (V) 和 98 (W) 上, 请参阅 图 4.5。
5. 按照 8.7 连接紧固力矩 中提供的信息将端子拧紧。

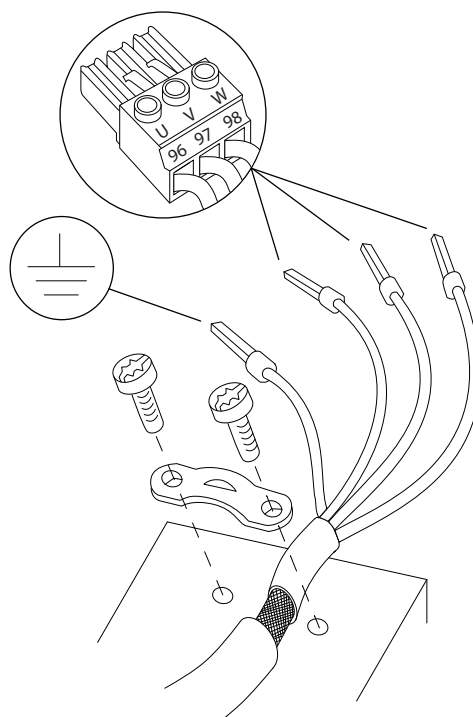


图 4.5 电机连接

图 4.6、图 4.7 和 图 4.8 展示了基本变频器的主电源输入接线、电机接线以及接地。实际配置可能随设备类型和选配设备的不同而存在差异。

4

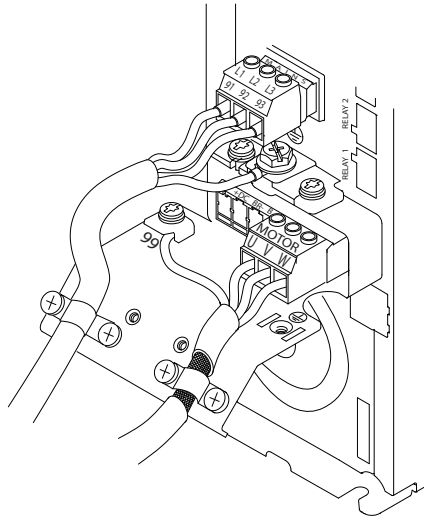


图 4.6 机箱规格 A2 和 A3 的电机接线、主电源接线以及接地

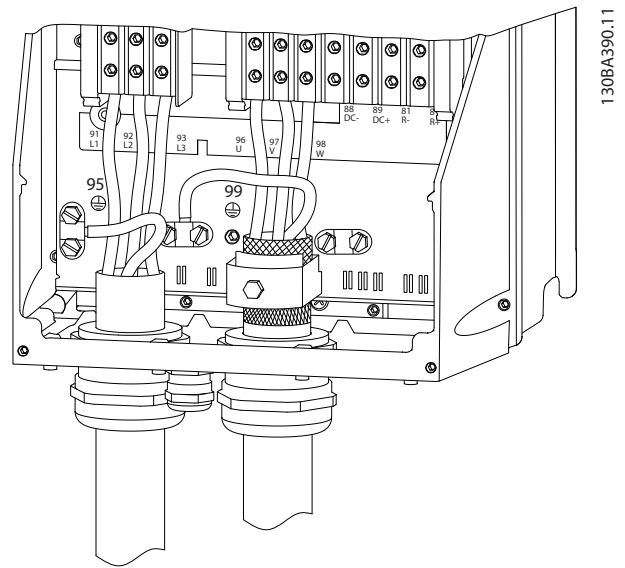


图 4.8 机箱规格 B 和 C 的电机接线、主电源接线以及接地 (使用屏蔽电缆)

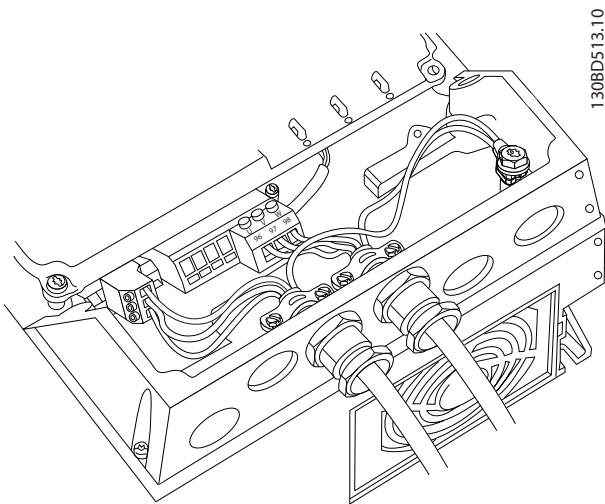


图 4.7 机箱规格 A4 和 A5 的电机接线、主电源接线以及接地

4.7 交流主电源接线

- 根据变频器的输入电流来选择线缆规格。有关最大线缆规格，请参阅 8.1 电气数据。
- 请遵守与线缆规格有关的地方和国家电气法规。

步骤

1. 将三相交流输入电源线路连接到端子 L1、L2 和 L3 上（请参阅 图 4.9）。
2. 根据设备的配置，输入电源可能连接到主电源输入端子上，也可能连接到输入断路器上。
3. 按照 4.3 接地 中提供的接地说明将电缆接地。
4. 根据 IEC 61800-3 的规定，由绝缘主电源（IT 主电源或浮动三角形连接）或带有接地脚的 TT/TN-S 主电源（接地三角形连接）供电时，应确保 14-50 射频干扰滤波器 设为“关”以免损坏中间电路或降低地容电流。

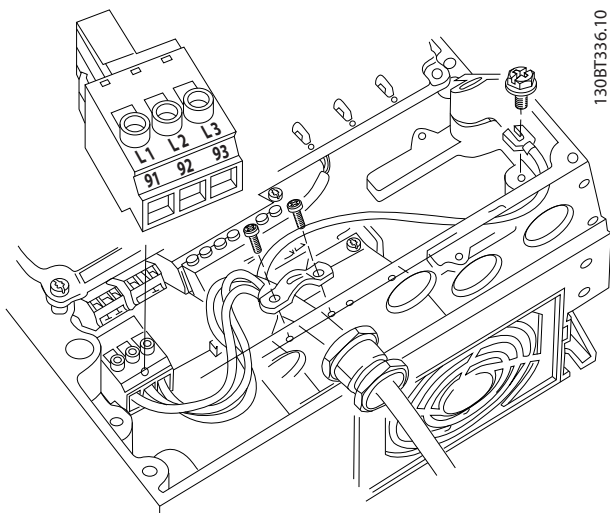


图 4.9 连接到交流主电源

4.8 控制线路

- 将控制线路与变频器中的大功率组件隔离开来。
- 当变频器连接到一个热敏电阻时，确保该热敏电阻器控制线路受到屏蔽且采取加强绝缘/双重绝缘。建议采用 24 V DC 的供电电压。

4.8.1 控制端子类型

图 4.10 显示了可拆卸的变频器连接器。表 4.3 中对端子功能及其默认设置进行了总结。

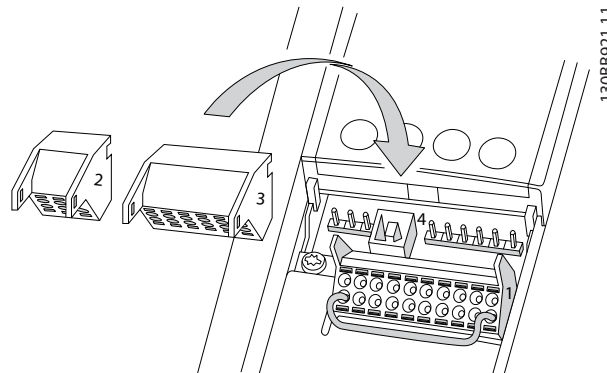


图 4.10 控制端子位置

1	12	13	18	19	27	29	32	33	20	37	130BB931.10
2	61	68	69	3	39	42	50	53	54	55	

图 4.11 端子号

- **连接器 1** 提供了 4 个可编程数字输入端子、2 个附加的可设为输入或输出的数字端子、1 个 24V DC 供电电压端子和 1 个公共端子（用于可选的客户自备 24 V DC 电压）。
- **连接器 2** 端子 (+)68 和 (-)69 用于 RS-485 串行通讯连接
- **连接器 3** 提供了 2 个模拟输入、1 个模拟输出、10 V 直流供电电压以及用于输入和输出的公共端子。
- **连接器 4** 是一个用于 MCT 10 设置软件的 USB 端口。

端子说明			
端子	参数	默认设置	说明
数字输入/输出			
12, 13	-	+24 V 直流	24V 直流供电电压。最大输出电流为 200 mA（所有 24 V 负载的总电流）。可用于数字输入和外部变频器。
18	5-10	[8] 启动时)	数字输入。
19	5-11	[0] 无功能	
32	5-14	[0] 无功能	
33	5-15	[0] 无功能	
27	5-12	[2] 惯性停车反逻辑	可以选择用作数字输入和输出。默认设置为“输入”。
29	5-13	[14] JOG	
20	-		Common 是数字输入的公共端子，0 V 电压针对 24 V 电源。
37	-	安全力矩停止 (STO)	安全输入（可选）。用于 STO。
模拟输入/输出			
39	-		模拟输出的公共端子
42	6-50	0 速度 - 速度上限	可编程模拟量输出。在最大阻抗为 500 Ω 的情况下，模拟信号为 0-20 mA 或 4-20 mA
50	-	+10 V 直流	10 V 直流模拟供电电压。最大电流为 15 mA，常用于电位计或热敏电阻。
53	6-1	参考值	模拟输入。可选择电压或电流。利用开关 A53 和 A54 来选择 mA 或 V。
54	6-2	反馈	
55	-		模拟输入的公共端子
串行通讯			
61	-		用于电缆屏蔽层的集成 RC 滤波器。仅应在遇到 EMC 问题时才将其连接到屏蔽层。
68 (+)	8-3		RS-485 接口。控制卡终端电阻开关
69 (-)	8-3		
继电器			
01, 02, 03	5-40 [0]	[0] 报警	C 型继电器输出。可用于交流或直流电压及电阻性或电感性负载。
04, 05, 06	5-40 [1]	[0] 运行	

表 4.3 端子说明

附加端子：

- 2 个 C 型继电器输出。输出位置取决于变频器配置。
- 端子位于内置的可选设备上。请参阅随设备选件提供的手册。

4.8.2 控制端子的接线

为了便于安装，控制端子连接器可从变频器上拔下来，如图 4.10 所示。

注意

保持控制线缆尽可能短，并与高功率电缆分离以最大限度地降低干扰。

1. 将一把小螺丝刀插入触点上方的槽中然后向上轻推螺丝刀，可打开触点。

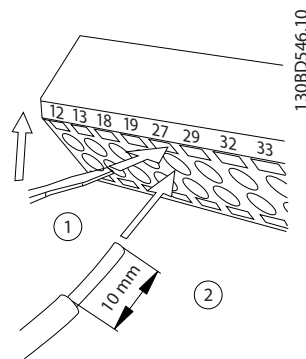


图 4.12 连接控制线缆

2. 将裸露控制线缆插入触点中。
3. 抽出螺丝刀，从而使控制线缆被卡在触点中。
4. 确保与触点具有良好接触，并且不会松脱。控制线缆松脱可能造成设备故障或损害性能。

请参阅 8.5 电缆规格 了解控制端子接线规格，参阅 6 应用设置示例 了解典型的控制线缆连接。

4.8.3 启用电机运转（端子 27）

为了使变频器能够使用出厂默认的编程值工作，可能需要在端子 12（或 13）和端子 27 之间安装跳线。

- 数字输入端子 27 旨在接收 24 VDC 外部互锁命令。在许多应用中，用户都会将某个外部互锁装置连接到端子 27
- 当未使用任何互锁装置时，请在控制端子 12（建议的端子）或 13 和端子 27 之间连接一个跳线。这将在端子 27 上提供内部 24 V 信号
- 这样便没有任何信号会阻止设备运行

- 当 LCP 底部的状态行显示“自动 远程 惯性停车”时，即表明设备已做好运行准备，只不过端子 27 上缺少输入信号。
- 当出厂安装的可选设备被连接到端子 27 时，请勿拆卸相关线缆



如果端子 27 上没有信号，变频器将无法运行，除非对端子 27 进行重新编程。

4.8.4 电压/电流输入选择（开关）

使用模拟输入端子 53 和 54，可将输入信号设置为电压 (0-10 V) 或电流 (0/4-20 mA)。

默认参数设置：

- 端子 53：开环中的速度参考信号（请参阅 16-61 53 端切换设置）。
- 端子 54：闭环中的反馈信号（请参阅 16-63 54 端切换设置）。



在转换开关位置之前应切断变频器的电源

1. 拆下本地控制面板（请参阅 图 4.13）。
2. 拆下挡住开关的所有可选设备。
3. 通过设置开关 A53 和 A54，可以选择信号类型。U 选择电压，I 选择电流。

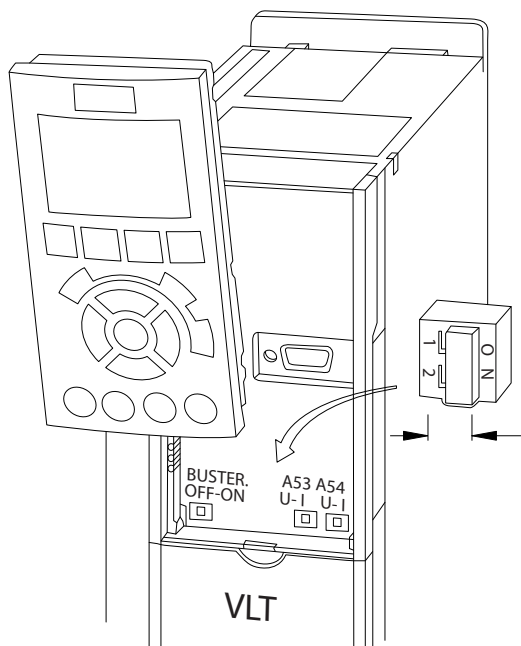


图 4.13 端子 53 和 54 的开关的位置

4.8.5 安全力矩停止（STO）

要运行安全力矩停止功能，需要对变频器进行附加接线，请参考 Danfoss VLT® 变频器的安全力矩停止操作说明以了解更多信息。

4.8.6 RS-485 串行通讯

最多可有 32 个节点用总线方式连接，或通过公共干线的下垂电缆连接到 1 个网络段。网络段由中继器来划分。安装在一个网络段中的中继器将充当该网络段的一个节点。连接在给定网络中的每个节点必须拥有在所有网络段中都具有唯一性的节点地址。

- 连接 RS-485 串行通讯线缆到端子 (+)68 和 (-)69。
- 可以使用变频器的端接开关（总线终端开/关，请参阅 图 4.13）或偏置端接电阻网络实现每个网络段两端的端接。
- 增大屏蔽层的接地面积，例如借助电缆夹或导电的电缆密封管。
- 应用电位均衡电缆在整个网络上保持相同的地电位。
- 始终在整个网络中使用同一类型的电缆以防止阻抗不一致。

电缆	屏蔽的双绞线 (STP)
阻抗	120 Ω
最大电缆长度 [m]	1200 米（包括分支线路） 工作站之间的距离为 500 米

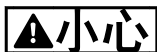
表 4.4 电缆信息

4.9 安装检查清单

完成设备安装之前，请按 表 4.5 中的详细说明检查整个系统。在那些已完成的项上打勾。

检查内容	说明	<input checked="" type="checkbox"/>
辅助设备	<ul style="list-style-type: none"> 查看可能位于变频器的输入电源侧或电机输出侧的任何辅助设备、开关、断路器或输入熔断器/断路器。确保它们已就绪，可以全速运行。 对于用来为变频器提供反馈的传感器，检查它们的功能和安装情况。 拆下电机上的所有功率因数校正电容器。 调整主电源侧的任何功率因数校正电容器，确保它们已减弱。 	
电缆布线	<ul style="list-style-type: none"> 确保电机线路和控制线路是分开的或已屏蔽，或者位于 3 根单独的金属线管中，以隔离高频干扰。 	
控制线路	<ul style="list-style-type: none"> 检查线缆是否断裂或损坏，以及连接是否松脱 检查控制线路是否同功率和电机线路隔开（为了抗噪） 如果需要，请检查信号的电压源 建议采用屏蔽电缆或双绞线。确保屏蔽层正确端接。 	
冷却间隙	<ul style="list-style-type: none"> 测量顶部和底部间隙是否足够以确保适当的冷却气流，请参阅 3.3 安装 	
环境条件	<ul style="list-style-type: none"> 检查是否满足环境条件的要求 	
熔断器和断路器	<ul style="list-style-type: none"> 检查熔断器或断路器是否适宜 检查所有熔断器是否稳妥插入并且处于正常状态，检查所有断路器是否位于“开”位置 	
接地	<ul style="list-style-type: none"> 检查地线连接是否良好、牢靠并且是否未发生氧化 将线管接地或将背板安装到金属表面的做法并不是适宜的接地方法 	
输入和输出电源线 缆	<ul style="list-style-type: none"> 检查松脱的连接 检查电机和主电源线路是否用单独线管布置或是否采用单独屏蔽的电缆 	
面板内部	<ul style="list-style-type: none"> 检查设备内部是否无尘、无金属碎屑、无潮气并且无锈蚀 检查设备是否安装在未涂漆的金属表面上 	
开关	<ul style="list-style-type: none"> 确保所有开关和切断器都设在正确的位置。 	
振动	<ul style="list-style-type: none"> 检查设备是否牢实安装，或者是否根据需要使用了防震座 检查是否有异常振动情况。 	

表 4.5 安装检查清单



内部出现故障时可能存在危险！

未正确关闭变频器可能会导致人身伤害。上电前，确保所有安全盖都到位且牢靠固定。

5 调试

5.1 安全说明

请参阅 2 安全性 了解一般安全说明。



高电压！

变频器与交流主电源输入线路相连时带有高电压。安装、启动和维护工作只应由具备资质的人员来完成。如果执行安装、启动和维护工作的人员缺乏资质，将可能导致死亡或严重伤害。

接通电源前：

1. 正确合上盖板。
2. 检查所有电缆密封管是否已牢靠旋紧。
3. 确保设备的输入电源已关闭且已加锁。请勿依靠变频器断路开关来隔离输入电源。
4. 验证输入端子 L1 (91)、L2 (92) 和 L3 (93) 上以及相相和相地之间均无电压。
5. 验证输出端子 96 (U)、97 (V) 和 98 (W) 上以及相相和相地之间均无电压。
6. 测量 U-V (96-97)、V-W (97-98) 和 W-U (98-96) 上的欧姆值，确认电机的导通性。
7. 检查变频器及电机是否正确接地。
8. 检查变频器的端子接线是否松脱。
9. 确认供电电压是否与变频器和电机的电压相匹配。

5.2 接通 电源



意外启动！

当变频器接通交流主电源时，电机随时可能启动。变频器、电机和任何传动设备必须处于运行就绪状态。如果在变频器连接到交流主电源时没有处于运行就绪状态，将可能导致死亡、重伤以及设备或财产损失。

1. 确认输入电压的失衡度是否在 3% 以内。如果不是这样，请修正输入电压失衡情况后再继续。在电压修正后重复执行该程序。
2. 确保选件设备的线路（如果存在）符合系统的应用要求。
3. 确保所有操作人员设备都位于 OFF（关）位置。必须关闭面板门，或者必须装上盖板。
4. 为设备通电。此时请勿启动变频器。对于配备断路开关的设备，请将该开关旋至 ON（开）位置，以便为变频器通电。



当 LCP 底部的状态行显示“自动 远程 惯性停车”或“报警 60 外部互锁”时，即表明设备已做好运行准备，只不过端子 27 上缺少输入信号。有关详细信息，请参阅 4.8.3 启用电机运转（端子 27）。

5.3 本地控制面板操作

5.3.1 本地控制面板

设备前部是本地控制面板（LCP），它由显示屏和键盘组合而成。

LCP 有多种用户功能：

- 本地控制模式下的启动、停止和速度控制
- 显示运行数据、状态、警告和注意事项
- 设置变频器的功能
- 当自动复位被禁用时，在发生故障后将变频器手动复位

此外还可以选择数字式 LCP（NLCP）。NLCP 的操作方式与 LCP 类似。有关如何使用 NLCP 的详细信息，请参阅编程指南。



要通过 PC 调试，请安装 MCT 10 设置软件。可从 www.danfoss.com/BusinessAreas/DrivesSolutions/softwaredownload 下载软件的基本版本，也可订购高级版本，订购号 130B1000。

5.3.2 LCP 布局

LCP 分为四个功能组（请参阅 图 5.1）。

- A. 显示区
- B. 显示菜单键
- C. 导航键和指示灯（LED）
- D. 操作键和复位

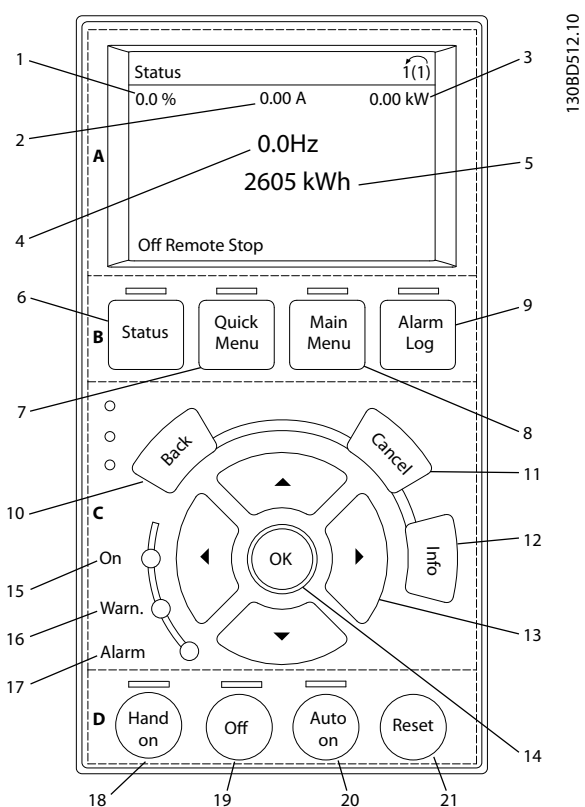


图 5.1 本地控制面板 (LCP)

A. 显示区

当变频器由主电源电压、直流总线端子或 24 V 外接直流电源供电后，显示区会被激活。

LCP 上的显示信息可以根据用户应用进行定制。在快捷菜单 Q3-13 显示设置 中选择选项。

显示	参数编号	默认设置
1	0-20	参考值 %
2	0-21	电机电流
3	0-22	功率 [kW]
4	0-23	频率
5	0-24	千瓦时计数器

表 5.1 图 5.1 的图例，显示区

B. 显示菜单键

菜单键用于菜单访问、参数设置、切换正常操作期间的状态显示模式以及查看故障日志数据。

键	功能
6 状态	显示运行信息。
7 快捷菜单	可以访问编程参数以了解初始设置说明和多种详细的应用说明。
8 主菜单	借此可访问所有设置参数。
9 报警记录	列表当前警告、最近 10 个报警和维护记录的清单。

表 5.2 图 5.1 的图例，显示菜单键

C. 导航键和指示灯 (LED)

导航键用于编程功能和移动显示光标。在本地（手动）操作模式下，还可以使用导航键来执行速度控制。三个变频器状态指示灯也位于此区域。

键	功能
10 后退	用于返回菜单结构的上一步或上一列表。
11 取消	取消最近的改动或命令（只要显示模式尚未发生变化）。
12 信息	按此键可查看要显示的功能的定义。
13 导航键	使用四个导航键可以在菜单的各个项之间移动。
14 OK	借此可访问参数组或启用某个选项。

表 5.3 图 5.1 的图例，导航键

指示	指示灯	功能
15 开	绿色	当变频器获得主电源电压、直流总线端子或 24 V 外接电源的供电后，通电指示灯会亮起。
16 警告	黄色	当符合警告条件时，黄色的 WARN（警告）指示灯亮起，同时会在显示区中出现标识相关问题的文字。
17 报警	红色	故障状态会使红色报警指示灯闪烁，同时将显示报警文字。

表 5.4 图 5.1 的图例，指示灯 (LED)

D. 操作键和复位

操作键位于 LCP 底部。

键	功能
18 手动启动	用本地控制模式启动变频器。 • 通过控制输入或串行通讯发出的外部停止信号会忽略本地手动启动模式
19 禁用	使电机停止，但不切断变频器的供电。
20 自动启动	将系统置于远程操作模式。 • 对控制端子或串行通讯给出的外部启动命令作出响应
21 复位	在故障清除后用手动方式将变频器复位。

表 5.5 图 5.1 的图例，操作键和复位



显示屏的对比度可通过 [Status]（状态）和 [▲]/[▼] 键进行调节。

5.3.3 参数设置

为了实现正确的应用编程，通常需要设置若干相关参数的功能。9.2 参数菜单结构中提供了有关参数的详细信息。

编程数据存储存储在变频器内部。

- 要进行备份，将数据上载到 LCP 存储器中
- 要将数据下载到另一变频器，请将 LCP 连接到该设备并下载存储的设置
- 恢复出厂默认设置不会更改存储在 LCP 存储器中的数据

5.3.4 使用 LCP 上载/下载数据

1. 在上载或下载数据之前，请按 [Off]（停止）键，以使电机停止。
2. 转到 [Main Menu]（主菜单）0-50 LCP 复制然后按 [OK]（确定）。
3. 选择 *All to LCP*（将所有参数传到 LCP）可将数据上载到 LCP，或选择 *All from LCP*（从 LCP 传所有参数）可从 LCP 下载数据。
4. 按 [OK]（确定）。一个进度条将显示上载或下载进度。
5. 按 [Hand On]（手动启动）或 [Auto On]（自动启动）可返回正常运行状态。

5.3.5 更改参数设置

查看更改

快捷菜单 05 - *Changes Made*（已完成的更改）下列出了默认设置已更改的所有参数。

- 该列表仅显示当前编辑菜单中更改的参数。
- 重置为默认值的参数不会列出。
- 显示屏上出现“Empty”字样表示未更改任何参数。

更改设置

可从 [Quick Menu]（快捷菜单）或 [Main Menu]（主菜单）访问和更改参数设置。从 [Quick Menu]（快捷菜单）只可访问有限数量的参数。

1. 在 LCP 上按 [Quick Menu]（快捷菜单）或 [Main Menu]（主菜单）。
2. 按 [▲] [▼] 可浏览参数组，按 [OK]（确定）可选择参数组。
3. 按 [▲] [▼] 可浏览参数，按 [OK]（确定）可选择参数。
4. 按 [▲] [▼] 可更改参数设置的值。
5. 当十进制参数处于编辑状态时，按 [◀] [▶] 可切换数字。

6. 按 [OK]（确定）接受所做的更改。
7. 按两下 [Back]（后退）进入状态菜单，或按一下 [Menu]（菜单）进入主菜单。

5.3.6 恢复默认设置



通过初始化，可恢复设备的出厂默认设置。任何设置数据、电机数据、本地化数据和监测记录都将丢失。作为一种备份方式，在执行初始化之前，可将数据上载到 LCP。

将变频器参数设置恢复为默认值是通过执行变频器初始化来实现的。可通过 14-22 工作模式（建议）或手动执行初始化。

- 使用 14-22 工作模式 执行初始化不会复位变频器设置，比如运行时间、串行通讯选择、个人菜单设置、故障日志、报警日志和其他监测功能。
- 手动初始化会清除所有电机、编程、本地化和监测数据，并恢复出厂默认设置

建议的初始化过程（通过 14-22 工作模式）

1. 按两下 [Main Menu]（主菜单），以访问参数。
2. 滚动到 14-22 工作模式，然后按 [OK]（确定）。
3. 滚动到 *初始化*，然后按 [OK]（确定）。
4. 切断设备电源，并等显示器关闭。
5. 接通设备电源。

默认参数设置在启动期间恢复。此时所花的时间可能略长于正常水平。

6. 系统将显示报警 80。
7. 按 [Reset]（复位）可返回运行模式。

手动初始化过程

1. 切断设备电源，并等显示器关闭。
2. 给设备上电时同时按住 [Status]（状态）、[Main Menu]（主菜单）和 [OK]（确定）（约 5 秒或直到听到咔嗒声且风扇启动）。

出厂默认参数设置在启动期间恢复。此时所花的时间可能略长于正常水平。

手动初始化不会将下述变频器信息复位

- 15-00 运行时间
- 15-03 加电次数
- 15-04 过温次数
- 15-05 过压次数

5.4 基本设置

5.4.1 使用 SmartStart 调试

使用 SmartStart 向导，可快速配置基本电机和应用参数。

- 首次上电或初始化变频器后，SmartStart 将自动启动。
- 按照屏幕上的说明完成变频器的调试。可始终通过选择快捷菜单 *Q4 - SmartStart* 来重新激活 SmartStart。
- 有关不使用 SmartStart 向导进行调试的信息，请参考 5.4.2 通过 [Main Menu] (主菜单) 调试或编程指南。

注意

设置 SmartStart 时需要了解电机数据。所需数据一般可在电机铭牌上获得。

5.4.2 通过 [Main Menu] (主菜单) 调试

建议的参数设置仅用于启动和检查目的。应用设置可能与此不同。

请在上电后，变频器运行之前输入数据。

- 按 LCP 上的 [Main Menu] (主菜单)。
- 使用导航键滚动到参数组 0-** 操作/显示，然后按 OK (确定)。

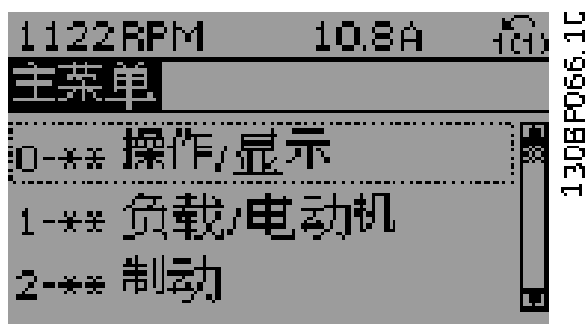


图 5.2 主菜单

- 使用导航键滚动到参数组 0-0* 基本设置，然后按 OK (确定)。

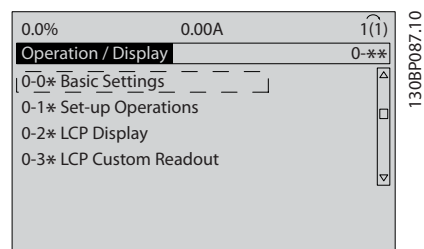


图 5.3 操作/显示

- 使用导航键滚动到 0-03 区域性设置，然后按 OK (确定)。

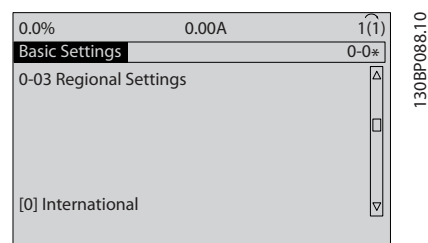


图 5.4 基本设置

- 使用导航键相应地选择 [0] 国际或 [1] 北美，然后按 [OK] (确定)。(这将更改若干基本参数的默认设置)。
- 按 LCP 上的 [Main Menu] (主菜单)。
- 使用导航键滚动到 0-01 语言。
- 选择语言，然后按 OK (确定)。
- 如果控制端子 12 和 27 之间连接了一根跳线，则保持 5-12 端子 27 数字输入的出厂默认设置。否则，应在 5-12 端子 27 数字输入中选择无功能。对于配备可选的旁路选件的变频器而言，不需要在控制端子 12 和 27 之间连接任何跳线。
- 3-02 最小参考值
- 3-03 最大参考值
- 3-41 斜坡 1 加速时间
- 3-42 斜坡 1 减速时间
- 3-13 参考值位置。联接到手动/自动本地远程。

5.4.3 异步电机设置

在参数 1-20 或 1-21 至 1-25 中输入电机数据。这些信息可在电机铭牌上找到。

- 1-20 电动机功率 [kW] or 1-21 电动机功率 [HP]
- 1-22 电动机电压
- 1-23 电动机频率
- 1-24 电动机电流
- 1-25 电动机额定转速

5.4.4 永磁电机设置



永磁 (PM) 电机只能用于风扇和泵。

初始设置步骤

1. 激活 PM 电机工作模式 1-10 电动机结构, 选择 (1) PM, 非突出 SPM
2. 将 0-02 电动机速度单位 设置为 [0] RPM

设置电机数据

在 1-10 电动机结构中选择 PM 电机之后, 与 PM 电机有关的参数组 1-2*电机数据、1-3*高级被激活。电机数据和 1-4* 有效。

必需的数据可以在电机铭牌上以及电机数据表中找到。按照所列顺序设置以下参数

- 1-24 电动机电流
- 1-26 电动机持续额定转矩
- 1-25 电动机额定转速
- 1-39 电动机极数
- 1-30 定子阻抗 (R_s)

输入线和星点之间的定子绕组阻抗 (R_s)。如果仅有线与线之间的阻抗数据, 请将该数据值除以 2, 以获得线路与公共点 (星点) 之间的值。

还可以用欧姆表测量此值。在这样做时, 电缆的阻值也将被考虑在内。将测得值除以 2, 然后输入结果。

- 1-37 d 轴电感 (L_d)

输入 PM 电机线与公共点之间的 D 轴电感值。如果只有线与线之间的数据, 请将线之间的值除以 2, 以得到线路和公共点 (星点) 之间的值。还可以用电感计测量此值。在这样做时, 电缆的电感值也将被考虑在内。将测得值除以 2, 然后输入结果。

- 1-40 1000 RPM 时的后 EMF

输入 PM 电机在 1000 RPM 机械速度下的线与线之间的反电动势值 (RMS 值)。反电动势是在 PM 电机未连接变频器并且用外力使机轴旋转时所生成的电压。反电动势通常是电机运行在额定转速或在 1000RPM 时测得的线电压。如果无法在 1000 RPM 的电机速度下获得此值, 则可以用下述方式计算正确的值: 假如反电动势在 1800 RPM 下为 320 V, 则可以用下述方式计算 1000 RPM 下的反电动势: 反电动势 = (电压 / RPM) * 1000 = (320 / 1800) * 1000 = 178。这是必须为 1-40 1000 RPM 时的后 EMF 设置的值。

测试电机工作情况

1. 以低速 (100 到 200 RPM) 启动电机。如果电机未旋转, 请检查安装、一般编程和电机数据。
2. 检查 1-70 PM Start Mode 中的启动功能是否符合应用要求。

转子检测

此功能是建设性选项, 适合电机从静止状态开始启动的应用, 比如泵或输送机。对某些电机, 当变频器发出的脉冲电压到达时会听到声音。这对电机无害。

停车

对于电机慢速旋转的应用 (比如风机风扇的应用), 建议选择此功能。2-06 Parking Current 和 2-07 Parking Time 可以调整。对于高惯量应用对象, 请增大这些参数的出厂设置值。

以额定速度启动电机。如果应用运行状况不佳, 请检查 VVC^{plus} PM 设置。有关针对不同应用的建议, 请参阅表 5.6。

应用	设置
低惯量应用 $I_{Load}/I_{Motor} < 5$	1-17 Voltage filter time const. 将被增加 5 到 10 倍 1-14 Damping Gain 应减小 1-66 低速最小电流 应减小 (<100%)
低惯量应用 $50 > I_{Load}/I_{Motor} > 5$	保留通过计算得到的值
高惯量应用 $I_{Load}/I_{Motor} > 50$	应增大 1-14 Damping Gain, 1-15 Low Speed Filter Time Const. 和 1-16 High Speed Filter Time Const.
低速高负载 <30% (额定转速)	1-17 Voltage filter time const. 应增大 1-66 低速最小电流 应增大 (>100% 的时间如果较长, 将可能使电机发生过热)

表 5.6 针对不同应用的建议

如果电机在某个速度下开始振荡，请增大 1-14 *Damping Gain*。以较小步长逐渐增大此值。根据电机情况，这个参数的理想值可能比默认值高 10% 或 100%。

启动转矩可以在 1-66 *低速最小电流* 中调整。100% 额定转矩作为启动转矩。

5.4.5 自动能量优化 (AEO)



对永磁电机无法使用 AEO。

建议针对以下情况使用自动能量优化 (AEO)

- 自动补偿超大型电机
- 自动补偿缓慢的系统负荷变化
- 自动补偿季节性变化
- 自动补偿低电机负载
- 减少能耗
- 减少电机热量
- 减少电机噪音

要激活 AEO，请设置参数 1-03 *转矩特性* 至 [2] *自动能量优化 CT* 或 [3] *自动能量优化 VT*。

5.4.6 电机自动整定 (AMA)



对永磁电机无法使用 AMA。

电机自动整定 (AMA) 是一个程序，可在变频器和电机之间实现最佳兼容性。

- 变频器会建立一个用于调节电机输出电流的数学模型。该程序还测试电力输入的相位平衡情况，将电机特性与在参数 1-20 到 1-25 中输入的数据进行比较
- 运行 AMA 时，电机主轴不会转动，不会破坏电机。
- 对于某些电机可能无法运行该测试的完整版本。在这种情况下，请选择 [2] *启用精简 AMA*
- 如果电机连接了输出滤波器，请选择启用精简 AMA
- 如果出现警告或报警，请参阅 7.3 *警告和报警列表*
- 为获得最佳结果，应对冷电机执行该程序

要运行 AMA

1. 按 [Main Menu] (主菜单)，以访问参数。
2. 滚动到参数组 1-** *负载和电机* 然后按 [OK] (确定)。
3. 滚动到参数组 1-2* *电机数据* 然后按 [确定]。
4. 滚动到 1-29 *自动电动机调整 (AMA)*，然后按 [OK] (确定)。
5. 选择 [1] *启用完整 AMA* 然后按 [OK] (确定)。
6. 按屏幕上的说明操作。
7. 该测试将自动运行，并会表明它何时完成。

5.5 检查电机旋转情况



电机启动!

确保电机、系统和任何相连设备都已做好启动准备。用户须负责确保在任何条件下的安全运行。如果未确保电机、系统和任何相连设备都已做好启动准备，将可能造成人身伤害或设备损害。



电机运行方向错误可能会损坏泵/压缩机。运行变频器之前，请检查电机旋转情况。

电机将在 5 Hz 或 4-12 *电动机速度下限 [Hz]* 中设置的最小频率下运行片刻。

1. 按 [Main Menu] (主菜单)。
 2. 滚动到 1-28 *电动机旋转检查*，然后按 [OK] (确定)。
 3. 滚动到 [1] *启用*。
- 随即将显示下述文字：*注意！电机可能沿错误的方向运转。*
4. 按 [OK] (确定)。
 5. 按屏幕上的说明操作。



为了改变旋转方向，先断开变频器的电源，然后等其完成放电。在电机上或连接的变频器侧，调换三条电机电缆中任意两条的连接。

5.6 本地控制测试



电机启动！

确保电机、系统和任何相连设备都已做好启动准备。用户须负责确保在任何条件下的安全运行。如果未确保电机、系统和任何相连设备都已做好启动准备，将可能造成人身伤害或设备损害。

1. 按 [Hand On]（手动启动）键，可以向变频器发出本地启动命令。
2. 按 [▲] 可将变频器加速到全速。将光标移至小数点左侧，可以更快地更改输入。
3. 注意任何加速问题。
4. 按 [Off]（停止）。注意任何减速问题。

如果出现加速或减速问题，请参阅 7.4 故障诊断。有关在跳闸后使变频器复位的信息，请参阅 7.3 警告和报警列表。

5.7 系统启动

本节介绍了要完成的用户接线和应用编程程序。完成应用设置后，建议执行下述程序。



电机启动！

确保电机、系统和任何相连设备都已做好启动准备。用户须负责确保在任何条件下的安全运行。如果未确保电机、系统和任何相连设备都已做好启动准备，将可能造成人身伤害或设备损害。

1. 按 [Auto On]（自动启动）。
2. 施加一个外部运行命令。
3. 在整个速度范围内调整速度参考值。
4. 终止外部运行命令。
5. 检查电机的声音和振动级别以确保系统正常工作。

如果出现警告或报警，请参阅 7.3 警告和报警列表。

5.8 维护

在正常工作条件和负荷曲线下，变频器在其设计的使用年限内都无需维护。为了防止故障、危险和损害，请根据工作条件对变频器执行定期检查。对于磨损或损坏的部件，应用原厂备件或标准件更换。有关服务和支持，请访问 www.danfoss.com/contact/sales_and_services/。



存在人身伤害或设备损坏风险。只能由 Danfoss 授权的人员执行维修和保养。

6 应用设置示例

本节的示例旨在提供与常见应用有关的简单参考。

- 除非另有说明，否则参数设置都采用相关区域（在 0-03 区域性设置 中选择）的默认值
- 与端子及其设置相关的参数显示在插图的旁侧
- 在需要对模拟端子 A53 或 A54 进行开关设置的地方，还显示了开关设置

注意

当使用选配的安全力矩停止功能时，为了使变频器能够使用出厂默认的设置值工作，可能需要在端子 12（或 13）和端子 37 之间安装跳线。

6

6.1 应用示例

6.1.1 速度

		参数	
FC		功能	设置
+24 V	12		
+24 V	13	6-10 端子 53 低电压	0.07 V*
D IN	18		
D IN	19	6-11 端子 53 高电压	10 V*
COM	20		
D IN	27	6-14 53 端参 考/反馈低	0 Hz
D IN	29	6-15 53 端参 考/反馈高	50 Hz
D IN	32		
D IN	33		
D IN	37		
* = 默认值			
说明/备注： D IN 37 是一个选项。			

表 6.1 模拟速度参考值（电压）

		参数	
FC		功能	设置
+24 V	12		
+24 V	13	6-12 端子 53 低电流	4 mA*
D IN	18		
D IN	19	6-13 端子 53 高电流	20 mA*
COM	20		
D IN	27	6-14 53 端参 考/反馈低	0 Hz
D IN	29	6-15 53 端参 考/反馈高	50 Hz
D IN	32		
D IN	33		
D IN	37		
* = 默认值			
说明/备注： D IN 37 是一个选项。			

表 6.2 模拟量速度参考值（电流）

		参数	
FC		功能	设置
+24 V	12		
+24 V	13	6-10 端子 53 低电压	0.07 V*
D IN	18		
D IN	19	6-11 端子 53 高电压	10 V*
COM	20		
D IN	27	6-14 53 端参 考/反馈低	0 Hz
D IN	29	6-15 53 端参 考/反馈高	1500 Hz
D IN	32		
D IN	33		
D IN	37		
* = 默认值			
说明/备注： D IN 37 是一个选项。			

表 6.3 速度参考值（使用手动电位计）

		参数	
		功能	设置
		5-10 端子 18 数字输入	[8] 启动*
		5-12 端子 27 数字输入	[19] 锁定参 考值
		5-13 端子 29 数字输入	[21] 加速
		5-14 端子 32 数字输入	[22] 减速
		* = 默认值	
		说明/备注: D IN 37 是一个选项。	

表 6.4 加速/减速

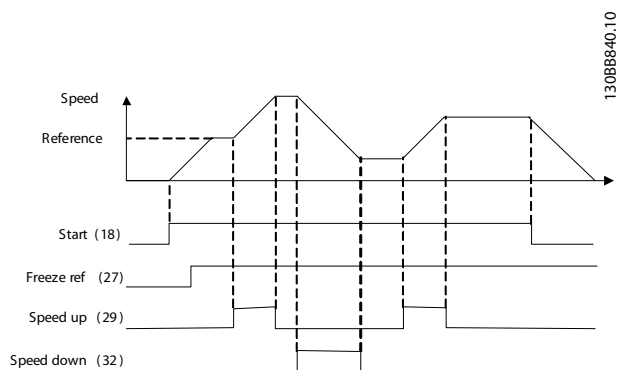


图 6.1 加速/减速

6.1.2 启动/停止

		参数	
		功能	设置
		5-10 端子 18 数字输入	[8] 启动*
		5-12 端子 27 数字输入	[0] 无功能
		5-19 端子 37 安全停止 安全停止	[1] 安全停 车报警
		* = 默认值	
		说明/备注: 当 5-12 端子 27 数字输入 设为 [0] 无功能时, 与端子 27 之间无需跳线。 D IN 37 是一个选项。	

表 6.5 带安全停止选项的启动/停止命令

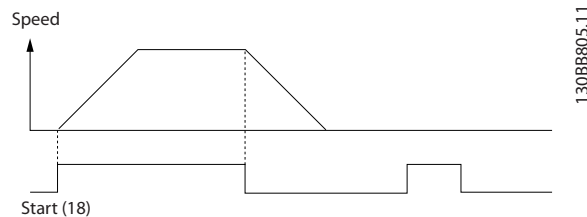


图 6.2 带安全停止功能的启动/停止命令

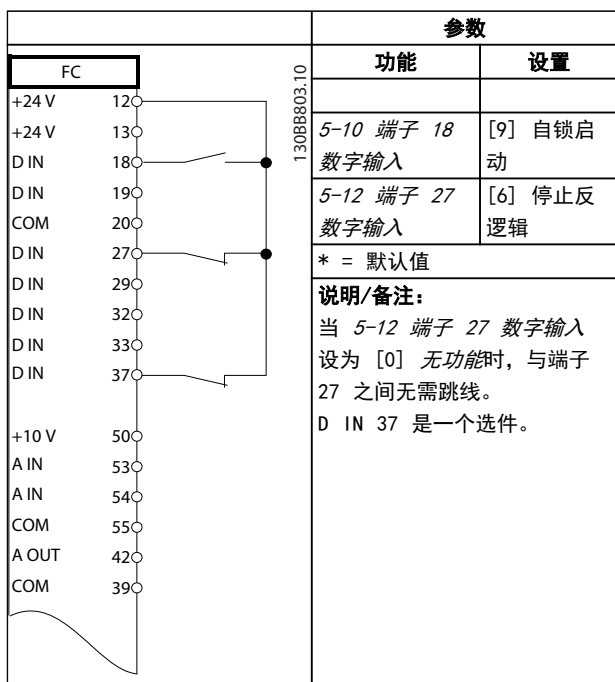


表 6.6 脉冲启动/停止

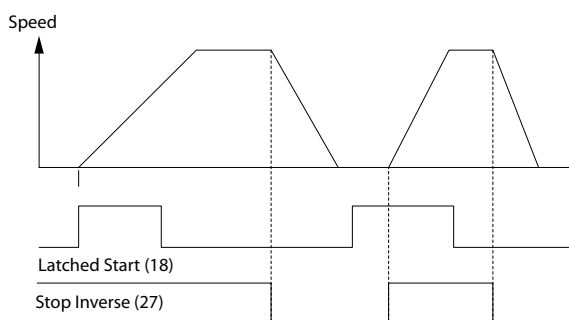


图 6.3 自锁启动/停止反逻辑

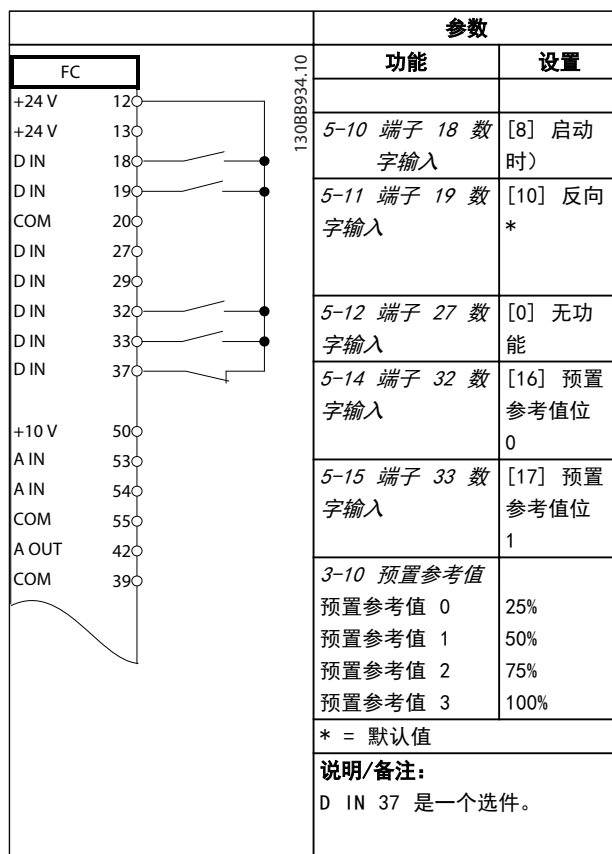


表 6.7 带反向功能和 4 个预设速度的启动/停止

6.1.3 外部报警复位

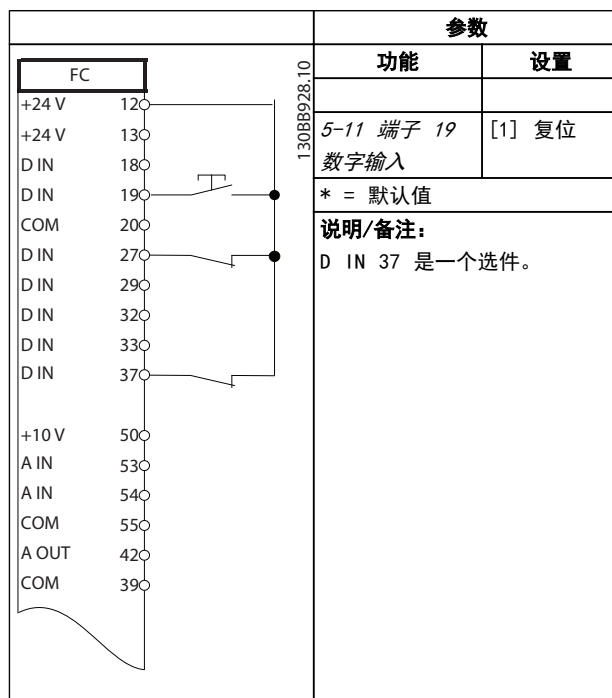


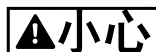
表 6.8 外部报警复位

6.1.4 RS-485

		参数	
		功能	设置
		<p>130BB685.10</p> <p>8-30 协议 FC*</p> <p>8-31 地址 1*</p> <p>8-32 波特率 9600*</p> <p>* = 默认值</p> <p>说明/备注: 在上述参数中选择协议、地址和波特率。 D IN 37 是一个选项。</p>	

表 6.9 RS-485 网络连接

6.1.5 电机热敏电阻



为了符合 PELV 绝缘要求，只能使用具有加强绝缘或双重绝缘的热敏电阻。

		参数	
		功能	设置
		<p>130BB686.12</p> <p>1-90 电动机热保护 [2] 热敏电阻跳闸</p> <p>1-93 热敏电阻源 [1] 模拟输入 53</p> <p>* = 默认值</p> <p>说明/备注: 如果仅希望发出警告，则应将 1-90 电动机热保护 设为 [1] 热敏电阻警告。 D IN 37 是一个选项。</p>	

表 6.10 电机热敏电阻

7 诊断和故障排除

本章介绍状态消息、警告和报警以及基本故障排除情况。

7.1 状态信息

当变频器处于状态模式下时，状态消息将自动生成并显示在显示屏的底部（请参阅图 7.1）。

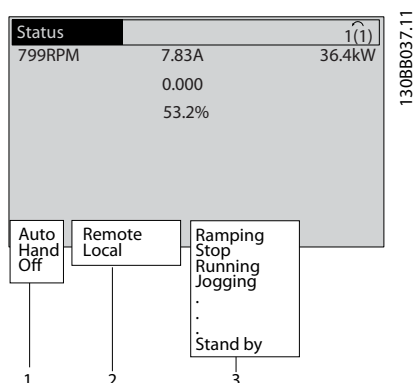


图 7.1 状态显示

1	工作模式（请参阅表 7.2）
2	参考值位置（请参阅表 7.3）
3	运行状态（请参阅表 7.4）

表 7.1 图 7.1 的图例

表 7.2 至 表 7.4 介绍了显示出的状态消息。

禁用	除非按了 [Auto On]（自动启动）或 [Hand On]（手动启动），否则变频器不会对任何控制信号作出反应。
自动启动	可以通过控制端子和/或串行通讯来控制变频器。
	可以用 LCP 上的导航键来控制变频器。施加在控制端子上的停止命令、复位、反向、直流制动和其他信号可以忽略本地控制。

表 7.2 工作模式

远程	速度参考值由外部信号、串行通讯或内部预设参考值来给定。
本地	变频器使用来自 LCP 的 [Hand On]（手动启动）控制或参考值。

表 7.3 参考值位置

交流制动	交流制动在 2-10 制动功能 中选择。交流制动对电机进行过磁化，从而实现受控减速。
AMA 成功完成	已成功执行电机自动整定（AMA）。
AMA 就绪	AMA 做好开始准备。按 [Hand On]（手动启动）启动。
AMA 运行中	正在执行 AMA 过程。
制动	制动斩波器正在工作。生成能量被制动电阻器吸收。
最大制动	制动斩波器正在工作。在 2-12 制动功率极限 (kW) 中定义的制动电阻器功率极限已经达到。
惯性停车	<ul style="list-style-type: none"> 作为一个数字输入功能，选择了惯性停车（参数组 5-1* 数字输入）。对应的端子未连接。 串行通讯激活了惯性停车
控制 减速	<p>在 14-10 主电源故障 中选择了控制减速。</p> <ul style="list-style-type: none"> 在主电源故障时，主电源电压低于在 14-11 主电源故障时的主电源电压 中设置的值， 变频器使用受控减速将电机减速
电流过高	变频器的输出电流超过在 4-51 警告电流过高 中设置的极限。
电流过低	变频器的输出电流低于在 4-52 警告速度过低 中设置的极限。
直流夹持	在 1-80 停止功能 中选择了直流夹持，并且一个停止命令处于活动状态。电机被 2-00 直流夹持/预热电流 中设置的直流电流夹持。
直流停止	<p>电机被直流电流（2-01 直流制动电流）夹持，并持续指定时间（2-02 直流制动时间）。</p> <ul style="list-style-type: none"> 在 2-03 直流制动切入速度 [RPM] 中激活了直流制动，停止命令处于活动状态。 作为一个数字输入功能，选择了直流制动（反向）（参数组 5-1* 数字输入）。对应的端子处于非活动状态。 直流总线通过串行通讯激活。
反馈过高	所有有效反馈的和超过了在 4-57 警告反馈过高 中设置的反馈极限。
反馈过低	所有有效反馈的和低于在 4-56 警告反馈过低 中设置反馈极限。
锁定输出	<p>远程参考值处于活动状态，它保持着当前速度。</p> <ul style="list-style-type: none"> 作为一个数字输入功能，选择了锁定输出（参数组 5-1* 数字输入）。对应的端子处于活动状态。速度控制只能通过端子的加速和减速功能来实现。 夹持加减速通过串行通讯激活。

锁定输出请求	已经给出了锁定输出命令，但除非收到允许运行信号，否则电机将保持停止状态。
锁定参考值	作为一个数字输入功能，选择了 锁定参考值 （参数组 5-1* 数字输入）。对应的端子处于活动状态。变频器将实际参考值保存起来。现在只能通过端子的加速和减速功能来更改参考值。
点动请求	已经发出了点动命令，但除非通过数字输入收到“允许运行”信号，否则电机保持停止状态。
点动	电机正按 3-19 点动速度 [RPM] 中的设置运行。 <ul style="list-style-type: none"> 作为一个数字输入功能，选择了 点动（参数组 5-1* 数字输入）。对应的端子（如端子 29）处于活动状态。 点动功能通过串行通讯激活。 该点动功能是作为某个监视功能的反应措施（比如当无信号时）而选择的。监视功能处于活动状态。
电机检查	在 1-80 停止功能 中选择了 电机检查 功能。一个停止命令被激活。为确保电机已连接到变频器，电机被施加了一个稳定的测试电流。
OVC 控制	通过 2-17 过压控制 [2] 启用 激活了 过压控制 。相连电机正在向变频器提供生成能量。过压控制功能通过调整 U/Hz 比来实现电机的受控运行，并且防止变频器跳闸。
功率单元关	（仅限安装了外接 24 V 电源的变频器）。变频器的主电源被断开，但外接 24 V 电源仍在为控制卡供电。
保护模式	保护模式处于活动状态。设备检测到一个临界状态（过电流或过压）。 <ul style="list-style-type: none"> 为避免跳闸，开关频率被降低到 4 kHz。 如果可能，保护模式会在 10 秒钟左右之后结束 在 14-26 逆变器故障时的跳闸延迟 中可以限制保护模式
快速停止	电机正在使用 3-81 快停减速时间 减速。 <ul style="list-style-type: none"> 作为一个数字输入功能，选择了 快速反向停止（参数组 5-1* 数字输入）。对应的端子处于非活动状态。 快速停止功能通过串行通讯激活。
加减速	电机正在使用有效的加速/减速来加速/减速。尚未达到参考值、极限值或静止状态。
参考值过高	所有有效参考值的和超过了在 4-55 警告参考值过高 中设置的参考值极限。
参考值过低	所有有效参考值的和低于在 4-54 警告参考值过低 中设置的参考值极限。
运行在参考值	变频器在参考值范围内运行。反馈值与给定值相匹配。
运行请求	已经给出了启动命令，但除非通过数字输入收到“允许运行”信号，否则电机将被停止。

运行	电机由变频器驱动。
睡眠模式	节能功能被启用。这意味着电机此时已停止运行，但将根据需要自动重新启动。
速度过高	电机速度高于在 4-53 警告速度过高 中设置的值。
速度过低	电机速度低于在 4-52 警告速度过低 中设置的值。
待机	在自动启动模式中，变频器将使用来自数字输入或串行通讯的启动信号来启动电机。
启动延迟	在 1-71 启动延迟 中设置了启动时间延迟。一个启动命令被激活，电机将在启动延时达到后启动。
正/反向启动	选择正向启动和反向启动作为 2 个不同数字输入的功能（参数组 5-1* 数字输入）。根据被激活的对应端子，电机将正向或反向启动。
停止	变频器已从 LCP、数字输入或串行通讯收到一个停止命令。
跳闸	发生一个报警，并且电机被停止。一旦报警原因被清除，便可以按 [Reset]（复位）以手动方式或通过控制端子或串行通讯以远程方式将变频器复位。
跳闸锁定	发生一个报警，并且电机被停止。一旦报警原因被清除，便必须对变频器执行电源循环。随后可以按 [Reset]（复位）以手动方式或通过控制端子或串行通讯以远程方式将变频器复位。

表 7.4 工作状态



在自动/远程模式下，变频器要求利用外部命令来执行功能。

7.2 警告和报警类型

警告

当即将发生报警状况或存在异常运行条件并可能导致变频器发出警报时，将发出警告。当异常状况消失时，警告会自行清除。

报警

跳闸

变频器跳闸时发出报警，即变频器为了防止自身或系统受到损害而暂停运行。电机将惯性停车至停止。变频器逻辑会继续运行并监测变频器的状态。当故障状态消除后，可以将变频器复位。随后它便可以再次开始运行。

在跳闸/跳闸锁定后复位变频器

跳闸可以用 4 种方式中的任何一种复位：

- 按 LCP 上的 [Reset]（复位）按钮
- 数字复位输入命令
- 串行通讯复位输入命令
- 自动复位

跳闸锁定

输入电源关闭又打开。电机惯性停车至停止。变频器继续监测变频器的状态。断开变频器的输入电源，消除故障原因，然后复位变频器。

警告和报警显示

- LCP 上显示出警告和警告编号。
- 报警连同报警编号一起闪烁。

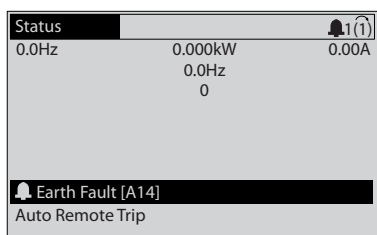


图 7.2 报警显示示例

7

除了变频器 LCP 上的文字和报警代码外，还有 3 个状态指示灯。

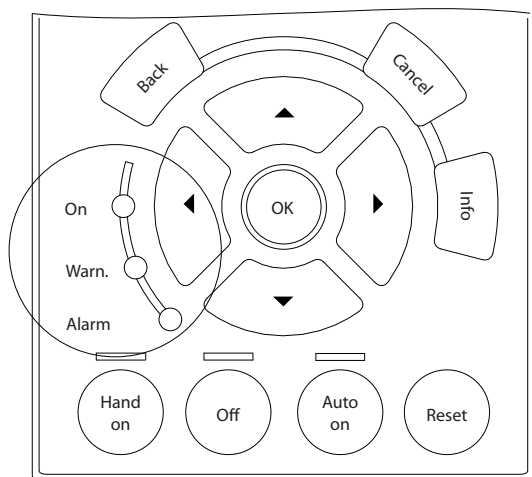


图 7.3 状态指示灯

	警告 LED	报警指示灯
警告	亮	不亮
报警	禁用	亮（闪烁）
跳闸锁定	亮	亮（闪烁）

表 7.5 状态指示灯说明

7.3 警告和报警列表

下述警告/报警信息定义了每个警告/报警情况，提供了导致相关情况的可能原因，并详细介绍了解决程序或故障排查程序。

警告 1, 10 V 电压低

控制卡端子 50 的电压低于 10 V。请移除端子 50 的部分负载，因为 10 V 电源已经过载。最大电流为 15 mA，或者最小阻值为 590 Ω。

相连电位计的短路或电位计的接线不当可能会造成这种情况。

故障诊断

拆除端子 50 的接线。如果警告消失，则说明是接线问题。如果警告未消失，请更换控制卡。

警告/报警 2, 断线故障

仅当在 6-01 断线超时功能中设置后才会出现此警告或报警。某个模拟输入上的信号低于为该输入设置的最小值的 50%。当线路断裂或发送该信号的设备发生故障时可能造成这种情况。

故障诊断

检查所有模拟输入端子上的连接。扩展卡端子 53 和 54 用于信号，端子 55 公用。MCB 101 端子 11 和 12 用于信号，端子 10 公用。MCB 109 端子 1、3、5 用于信号，端子 2、4、6 公用。

检查变频器的编程和开关设置是否与模拟信号类型匹配。

执行输入端子信号测试。

警告/报警 4, 主电源缺相

电源的相位缺失，或者主电源电压太不稳定。变频器的输入整流器发生故障时，也会出现此信息。选项在 14-12 输入缺相功能中设置。

故障诊断

检查变频器的供电电压和供电电流。

警告 5, 直流回路电压高

中间电路电压（直流）超过高电压警告极限。该极限取决于变频器的额定电压。设备仍处于活动状态。

警告 6, 直流回路电压低

中间电路电压（直流）低于低电压警告极限。该极限取决于变频器的额定电压。设备仍处于活动状态。

警告/报警 7, 直流回路过压

如果中间电路电压超过极限，变频器稍后会跳闸。

故障诊断

- 连接制动电阻器
- 延长加减速时间
- 更改加减速类型
- 激活 2-10 *制动功能* 中的功能
- 增加 14-26 *逆变器故障时的跳闸延迟*
- 如果在电源降低期间出现此报警/警告，则使用借能运行 (14-10 *主电源故障*)

警告/报警 8, 直流回路欠压

如果中间电路电压（直流回路）下降到电压下限之下，变频器将检查是否连接了 24 V 直流备用电源。如果未连接 24 V 直流备用电源，变频器将在一个固定的延时后跳闸。这个延时随设备规格而异。

故障诊断

- 检查供电电压是否与变频器电压匹配。
- 执行输入电压测试。
- 执行软充电电路测试。

警告/报警 9, 逆变器过载

变频器将因过载（电流过高，持续时间过长）而切断电源。逆变器电子热保护装置的计数器在达到 98% 时给出警告，并在 100% 时跳闸，同时给出报警。只有在当计数器低于上限的 90% 后，变频器才能复位。故障在于，变频器在超过 100% 过载的情况下运行了过长时间。

故障诊断

- 将 LCP 上显示的输出电流与变频器的额定电流进行对比。
- 将 LCP 上显示的输出电流与测得的电机电流进行对比。
- 在 LCP 上显示变频器热负载并监视该值。当变频器持续在额定电流之上运行时，计数器将增加。当在变频器持续在额定电流之下运行时，计数器将减小。

警告/报警 10, 电动机因温度过高而过载

电子热敏保护 (ETR) 显示电机过热。在 1-90 *电动机热保护* 中可以选择当计数器达到 100% 时，变频器是给出警告还是报警。当电机过载超过 100% 的持续时间过长时，会发生该故障。

故障诊断

- 检查电机是否过热。
- 检查电机是否发生机械过载
- 检查 1-24 *电动机电流* 中的电机电流设置是否正确。
- 确保参数 1-20 到 1-25 中的电机数据正确设置。
- 如果使用了外部风扇，请检查是否在 1-91 *电动机外部风扇* 中选择了它。
- 通过在 1-29 *自动电动机调整 (AMA)* 中运行 AMA，可以根据电机来更准确地调整变频器，并且降低热负载。

警告/报警 11, 电动机热敏电阻温度过高

检查热敏电阻是否断开。在 1-90 *电动机热保护* 中可以选择变频器是给出警告还是报警。

故障诊断

- 检查电机是否过热。
- 检查电机是否发生机械过载。
- 使用端子 53 或 54 时，检查是否已在端子 53 或 54（模拟电压输入）和端子 50（+10 伏电压）之间正确连接了热敏电阻。同时检查 53 或 54 的端子开关是否设为电压。检查 1-93 *热敏电阻源* 是否选择了端子 53 或 54。
- 使用端子 18 或 19 时，请检查是否已在端子 18 或 19（仅数字输入 PNP）和端子 50 之间正确连接了热敏电阻。检查 1-93 *热敏电阻源* 是否选择了端子 18 或 19。

警告/报警 12, 转矩极限

转矩超过 4-16 *电动时转矩极限* 或 4-17 *发电时转矩极限* 中的值。借助 14-25 *转矩极限跳闸延迟*，可将这个仅发出警告的情况更改为先发出警告然后再给出报警。

故障诊断

- 如果在加速期间超过电机转矩极限，则加速时间将被延长。
- 如果在减速期间超过发电机转矩极限，则减速时间将被延长。
- 如果在运行期间达到转矩极限，转矩极限可能会被提高。确保系统可以在更高的转矩下安全工作。
- 检查应用中的电机电流是否过大。

警告/报警 13, 过电流

超过了逆变器峰值电流极限（约为额定电流的 200%）。该警告将持续 1.5 秒左右，随后变频器将跳闸，并且报警。冲击负载或高惯量负载的快速加速可能造成该故障。如果在加速期间加速很快，则在借能运行之后也可能出现该故障。如果选择了扩展机械制动控制，则可在外部将跳闸复位。

故障诊断

切断电源，然后检查电机轴能否转动。

请检查电机的型号是否与变频器匹配。

检查参数 1-20 到 1-25 中的电机数据是否正确。

报警 14, 接地故障

输出相通过电动机与变频器之间的电缆或电动机本身向大地放电。

故障诊断

请切断变频器电源，然后排除接地故障。

检查接地故障。方法是，用兆欧表测量电动机引线和电动机的对地电阻。

报警 15, 不兼容硬件

已安装选件无法与当前的控制板硬件或软件一起工作。

记录下述参数的值，然后与您的 Danfoss 供应商联系：

15-40 FC 类型

15-41 功率范围

15-42 电压

15-43 SWversion

15-45 类型代码字符串

15-49 控制卡软件标志

15-50 功率卡软件标志

15-60 安装的选件

15-61 选件软件版本（对于每个选件插槽）

报警 16, 短路

电动机或电动机线路中发生短路。

切断变频器电源，然后排除短路故障。

警告/报警 17, 控制字超时

变频器没有通讯。

只有当 8-04 控制字超时功能 未被设为 [0] 关时，此警告才有效。

如果 8-04 控制字超时功能 设为 [5] 停止并跳闸，变频器将先给出一个警告，然后减速至停止，随后给出报警。

故障诊断

检查串行通讯电缆上的连接。

增加 8-03 控制字超时时间

检查通讯设备的工作是否正常。

验证是否根据 EMC 要求执行了正确的安装。

报警 18, 启动失败

启动期间的速度在所允许的的时间内（1-79 压缩机启动到跳闸的最长时间中设置）未能超过 1-77 压缩机最大启动速度 [RPM]。这可能是由于电机被阻塞造成的。

警告 23, 内部风扇故障

风扇警告功能是一个附加的保护功能，它检查风扇是否在运行或是否安装了风扇。在 14-53 风扇监测 中可以禁用此风扇警告（将其设为“[0] 禁用”）。

对于 D、E 和 F 机架滤波器，风扇的控制电压受到监视。

故障排除

检查风扇是否正常工作。

对风扇电源执行电源循环，并检查风扇在启动时是否会转动片刻。

检查散热片和控制卡上的传感器。

警告 24, 外部风扇故障

风扇警告功能是一个附加的保护功能，它检查风扇是否在运行或是否安装了风扇。在 14-53 风扇监测 中可以禁用此风扇警告（将其设为“[0] 禁用”）。

故障排除

检查风扇是否正常工作。

对风扇电源执行电源循环，并检查风扇在启动时是否会转动片刻。

检查散热片和控制卡上的传感器。

警告 25, 制动电阻器短路

在运行过程中会对制动电阻器进行监测。如果发生短路，制动功能将被禁用，并显示此警告。变频器仍可工作，但将丧失制动功能。请切断变频器的电源，然后更换制动电阻器（请参阅 2-15 制动检查）。

警告/报警 26, 制动电阻功率极限

传输给制动电阻器的功率的是按最近 120 秒钟运行时间内的平均值来计算的。该计算基于中间电路电压以及在 2-16 交流制动最大电流 中设置的制动电阻值。此警告仅在驱散制动功率高于制动电阻功率 90% 时才有效。如果在 2-13 制动功率监测 中选择了 [2] 跳闸，则当驱散制动功率达到 100% 时，变频器将跳闸。

警告/报警 27, 制动斩波器故障

在运行过程中会对制动晶体管进行监测，如果发生短路，则会禁用制动功能，并发出警告。变频器仍可运行，但由于制动晶体管已短路，因此即使制动电阻器已无效，也将有大量功率传输给它。

请切断变频器电源，然后拆除制动电阻器。

警告/报警 28, 制动检查失败

没有连接制动电阻器，或者它无法正常工作。

检查 2-15 制动检查。

报警 29, 散热片温度

超过了散热片的最高温度。在温度未降到指定的散热片温度之前，温度故障不能复位。跳闸和复位点因变频器的规格而异。

故障排除

检查是否存在下述情况。

- 环境温度过高。
- 电动机电缆太长。
- 变频器上方和下方的气流间隙不正确。
- 变频器周围的气流受阻。
- 散热片风扇损坏。
- 散热片变脏。

报警 30, 电动机缺 U 相

变频器与电动机之间的电动机 U 相缺失。

请切断变频器电源，然后检查电动机的 U 相。

报警 31, 电动机缺 V 相

变频器与电动机之间的电动机 V 相缺失。

切断变频器的电源，然后检查电动机 V 相。

报警 32, 电动机缺 W 相

变频器与电动机之间的电动机 W 相缺失。

切断变频器电源，然后检查电动机的 W 相。

报警 33, 充电故障

短时间内上电次数过多。让设备冷却到工作温度。

警告/报警 34, 现场总线通讯故障

通讯选件卡上的现场总线不能正常工作。

警告/报警 36, 主电源故障

只有当变频器的供电电压缺失并且 14-10 主电源故障 未设成 [0] 无功能 时，此警告/报警才有效。检查变频器的熔断器及设备的主电源。

报警 38, 内部故障

发生内部故障时，会显示表 7.6 定义的代号。

故障诊断

- 执行供电循环
- 检查选件是否正确安装
- 检查线路是否松脱

可能需要与您的 Danfoss 供应商或服务部门联系。记下代号，以备进一步的故障排查之用。

No.	文本
0	串行端口无法初始化。与 Danfoss 供应商或 Danfoss 服务部门联系。
256-258	功率卡的 EEPROM 数据有问题或太旧。更换功率卡。
512-519	内部故障。与 Danfoss 供应商或 Danfoss 服务部门联系。
783	参数值超出最小/最大极限
1024-1284	内部故障。与 Danfoss 供应商或 Danfoss 服务部门联系。
1299	插槽 A 中的选件软件版本过旧
1300	插槽 B 中的选件软件版本过旧
1315	插槽 A 中的选件软件版本不受支持（不允许）
1316	插槽 B 中的选件软件版本不受支持（不允许）

No.	文本
1379-2819	内部故障。与 Danfoss 供应商或 Danfoss 服务部门联系。
2561	更换控制卡
2820	LCP 堆栈溢出
2821	串行端口溢出
2822	USB 端口溢出
3072-5122	参数值超出了其极限
5123	插槽 A 中的选件：硬件与控制板硬件不兼容
5124	插槽 B 中的选件：硬件与控制板硬件不兼容
5376-6231	内部故障。与 Danfoss 供应商或 Danfoss 服务部门联系。

表 7.6 内部故障代号

报警 39, 散热传感器

散热片温度传感器无反馈。

功率卡无法获得来自 IGBT 热传感器的信号。问题可能出在功率卡、门驱动器卡或功率卡和门驱动器卡之间的带状电缆上。

警告 40, 数字输出端子 27 过载

检查与端子 27 相连的负载，或拆除短路连接。检查 5-00 数字 I/O 模式和 5-01 端子 27 的模式。

警告 41, 数字输出端子 29 过载

检查与端子 29 相连的负载，或拆除短路连接。检查 5-00 数字 I/O 模式和 5-02 端子 29 的模式。

警告 42, X30/6 或 X30/7 上的数字输出过载

对于 X30/6，请检查与 X30/6 相连的负载，或拆除短路连接。检查 5-32 端子 X30/6 数字输出 (MCB 101)。

对于 X30/7，请检查与 X30/7 相连的负载，或拆除短路连接。检查 5-33 端子 X30/7 数字输出 (MCB 101)。

报警 45, 接地故障 2

启动时发生接地故障。

故障排除

检查是否正确接地并且接地线路是否松脱。

检查线缆规格是否正确。

检查电动机电缆是否发生短路或存在泄漏电流。

报警 46, 功率卡电源

功率卡的电源超出范围。

功率卡上的开关模式电源 (SMPS) 产生 3 个电源：24 V、5 V、+/- 18 V。当随 MCB 107 选件一起使用 24 V 直流供电时，只会监视 24 V 和 5 V 电源。当使用三相主电源电压供电时，所有 3 个供电电压都会被监视。

故障排除

检查功率卡是否有问题。

检查控制卡是否有问题。

检查选件卡是否有问题。

如果使用了 24 V 直流电源，请检查其供电是否正常。

警告 47, 24 V 电源故障

24 V DC 在功率卡上测量。外接 24 V DC 备用电源可能过载, 否则请与当地 Danfoss 供应商联系。

警告 48, 1.8 V 电源下限

控制卡上使用的 1.8 V 直流电源超出了所允许的限制。该电源在控制卡上测量。检查控制卡是否有问题。如果存在选件卡, 请检查是否发生过压情况。

警告 49, 速度极限

当速度不在 *4-11 电机速度下限* 和 *4-13 电机速度上限* 所指定的范围内时, 变频器将显示警告。当速度低于在 *1-86 跳闸速度下限 [RPM]* 中指定的极限时 (启动或停止时除外), 变频器将跳闸。

报警 50, AMA 调整失败

与 Danfoss 供应商或 Danfoss 服务部门联系。

报警 51, AMA 检查 Unom 和 Inom

电机电压、电机电流和电机功率的设置有误。检查参数 1-20 到 1-25 中的设置。

报警 52, AMA Inom 过低

电动机电流过低。请检查这些设置。

报警 53, AMA 电动机过大

电动机太大, 无法执行 AMA。

报警 54, AMA 电动机过小

电动机太小, 无法执行 AMA。

报警 55, AMA 参数超出范围

电机的参数值超出可接受的范围。AMA 无法运行。

报警 56, AMA 被用户中断

用户中断了 AMA。

报警 57, AMA 内部故障

尝试重新启动 AMA。重复重启可能会使电动机过热。

报警 58, AMA 内部故障

请与 Danfoss 供应商联系。

警告 59, 电流极限

电流高于 *4-18 电流极限* 所指定的值。确保参数 1-20 到 1-25 中的电机数据正确设置。电流极限可能被提高。确保系统可以在更高极限下安全工作。

警告 60, 外部互锁

一个数字输入信号表明在变频器外部存在故障状态。已向频率控制器发出外部互锁命令, 从而使其跳闸。清除外部故障状态。要继续正常运行, 请对设置为外部互锁的端子施加 24 V 直流电。将变频器复位。

警告 62, 输出频率极限

输出频率达到在 *4-19 最大输出频率* 中设置的值。检查相关应用, 以确定原因。输出频率极限可能被提高。确保系统可以在更高输出频率下安全工作。当输出低于最大极限时, 警告便会消除。

警告/报警 65, 控制卡温度过高

控制卡的切断温度为 80 °C。

故障排除

- 检查环境温度是否在极限范围内
- 检查过滤器是否堵塞
- 检查风扇工作情况
- 检查控制卡

警告 66, 散热片温度低

变频器温度过低, 无法工作。该警告基于 IGBT 模块中的温度传感器。

提升设备的环境温度。此外, 也可以一旦在电机停止时便为变频器提供少许电流, 为此请设置 *2-00 直流夹持/预热电流* (设为 5%) 和 *1-80 停止功能*。

报警 67, 选件模块配置已更改

自上次关机以来添加或移除了一个或多个选件。检查配置变化是否符合预期, 然后将设备复位。

报警 68, 安全停止已激活

已激活安全停车功能。要恢复正常运行, 请对端子 37 施加 24 V DC 电压, 然后发送复位信号 (通过总线、数字 I/O 或通过按复位键)。

报警 69, 功率卡温度

功率卡上的温度传感器温度过高或过低。

故障诊断

- 检查环境温度是否在极限范围内。
- 检查过滤器是否堵塞。
- 检查风扇工作情况。
- 检查功率卡。

报警 70, FC 配置不合规

控制卡和功率卡不兼容。要检查兼容性, 请与供应商联系, 并提供设备铭牌上的类型代码和卡的部件号。

报警 80, 变频器被初始化为默认值

手动复位后, 参数设置被初始化为默认设置。将设备复位可清除报警。

报警 92, 无流量

在系统中检测到无流量情况。*22-23 无流量功能*被设为发出报警。排查系统故障, 在消除故障后, 将变频器复位。

报警 93, 空泵

当变频器以高速工作时, 系统中的无流量情况可能表明空泵状态。*22-26 空泵功能*被设为发出报警。排查系统故障, 在消除故障后, 将变频器复位。

报警 94, 曲线结束

反馈低于给定值。这可能说明存在系统泄漏。*22-50 曲线结束功能*被设为发出报警。排查系统故障, 在消除故障后, 将变频器复位。

报警 95, 断裂皮带

转矩低于为无负载设置的转矩水平, 表明存在断裂的皮带。*22-60 断裂皮带功能*被设为发出警报。排查系统故障, 在消除故障后, 将变频器复位。

报警 96, 启动被延迟

由于短周期保护处于活动状态, 电机启动被延迟。*22-76 启动间隔*被启用。排查系统故障, 在消除故障后, 将变频器复位。

警告 97, 停止被延迟

由于激活了短周期保护, 电机的停止被延迟。*22-76 启动间隔*被启用。排查系统故障, 在消除故障后, 将变频器复位。

警告 98, 时钟故障

时间未设置或 RTC 时钟发生故障。在 *0-70 日期和时间* 中重设时钟。

警告 200, 火灾模式

此警告表明变频器正在火灾模式下工作。一旦转出火灾模式, 该警告便会清除。请参阅报警记录中的火灾模式数据。

警告 201, 火灾模式处于活动状态

这表明频率控制器已转入火灾模式。对设备执行电源循环可消除警告。请参阅报警记录中的火灾模式数据。

警告 202, 超过了火灾模式极限

在火灾模式下工作时, 忽略了一个或多个在正常情况下本会导致设备跳闸的报警情况。在这种情况下工作时, 设备将无法享受质保服务。对设备执行电源循环可消除警告。请参阅报警记录中的火灾模式数据。

警告 203, 电动机丢失

当变频器控制多台电动机时, 检测到欠载情况。这可能说明电动机丢失。检查系统的工作是否正常。

警告 204, 转子被锁定

当变频器控制多台电动机时, 检测到过载情况。这可能说明转子被锁定。检查电动机的工作是否正常。

警告 250, 新备件

变频器中的组件被更换。要以正常模式运行, 请将变频器复位。

警告 251, 新类型代码

更换了功率卡或其他组件, 并且类型代码发生变化。通过复位可消除警告和恢复正常工作。

7.4 故障诊断

故障现象	可能原因	测试	解决办法
黑屏/无功能	输入电源缺失	请参阅 表 4.5	检查输入电源。
	熔断器缺失或开路, 或者断路器跳闸	有关可能原因, 请参阅本表的熔断器开路和断路器跳闸	请遵照执行所提供的建议。
	LCP 未加电	检查 LCP 电缆是否正确连接或是否损坏	更换有问题的 LCP 电缆或接好电缆。
	控制电压短路 (端子 12 或 50) 或在控制端子处	检查端子端子 12/13 到 20-39 之间是否存在 24 V 控制电压, 或端子 50 到 55 之间是否存在 10 V 电压	正确进行端子接线。
	错误的 LCP (专供 VLT® 2800 或 5000/6000/8000/ FCD 或 FCM 使用的 LCP)		请仅使用 LCP 101 (部件号 130B1124) 或 LCP 102 (部件号 130B1107)。
	对比度设置不当		按 [Status] (状态) + [▲]/[▼] 来调整对比度。
	显示屏 (LCP) 有问题	用不同 LCP 进行测试	更换有问题的 LCP 电缆或接好电缆。
内部供电故障或 SMPS 有问题		与供应商联系。	
间歇显示	由于控制线路连接有误或变频器内部故障, 导致电源 (SMPS) 过载	要排除控制线路问题, 请拆卸端子组, 从而断开所有控制线路。	如果屏幕保持点亮状态, 则说明问题在控制线路中。检查线路是否短路或连接有误。如果屏幕仍然无显示, 请执行“黑屏”排查步骤。
电机未运行	维修开关被打开, 或电机连接缺失	检查是否已连接电机, 并且连接是否被 (维修开关或其他装置) 断开。	连接电机, 并检查维修开关。
	24 V 直流选件卡未接通主电源	如果显示屏可工作但是变频器无输出, 请检查变频器是否接通了主电源。	接通电源并运行设备。
	LCP 停止键	检查是否按了 [Off] (停止) 键	按 [Auto On] (自动启动) 或 [Hand On] (手动启动) (取决于工作模式) 运行电机。
	缺少启动信号 (待机)	检查 5-10 端子 18 数字输入, 确认端子 18 的设置是否正确 (使用默认设置)	施加一个有效启动信号, 以启动电机。
	电机惯性停车信号处于激活状态 (惯性停车)	检查 5-12 惯性停车反逻辑, 看端子 27 的设置是否正确 (使用默认设置)。	在端子 27 上施加 24 V 信号, 或将该端子设为无功能。
	错误的参考值信号源	检查参考值信号: 是本地、远程还是总线参考值? 是否正在使用预置参考值? 端子连接是否正确? 端子的标定是否正确? 是否有参考值信号?	进行正确设置。检查 3-13 参考值位置。请在参数组 3-1* 参考值中启用预置参考值。检查接线是否正确。检查端子的标定。检查参考值信号。
电机运动方向错误	电机转速极限	检查 4-10 电动机速度方向 是否正确设置。	进行正确设置。
	启用了反向信号	检查是否在参数组 5-1* 数字输入中为端子设置了反向命令。	禁用反向信号。
	电机相序接反		请参阅 5.5 检查电机旋转情况。
电机未达到最大速度	频率极限设置有误	检查 4-13 电机速度上限、4-14 电动机速度上限 [Hz] 和 4-19 最大输出频率中的输出极限。	设置正确的极限。
	参考值输入信号的标定有误	检查 6-0* 模拟 I/O 模式和参数组 3-1* 参考值中的参考值输入信号标定。参数组 3-0* 参考值极限中的参考值极限。	进行正确设置。
电机速度不稳定	参数设置可能不当	检查所有电机参数的设置, 包括所有电机补偿设置。对于闭环运行, 请检查 PID 设置。	检查参数组 1-6* 模拟 I/O 模式中的设置。对于闭环运行, 请检查参数组 20-0* 反馈 中的设置。
电机运行困难	可能的过磁化	检查所有电机参数中的电机设置是否正确	检查参数组 1-2* 电机数据、1-3* 高级电机数据和 1-5* 与负载无关的设置中的电机设置。
电机不制动	可能是制动参数的设置不正确。减速时间可能太短	检查制动参数。检查加减速时间设置	检查参数组 2-0* 直流制动和 3-0* 参考值极限。

故障现象	可能原因	测试	解决办法
电源熔断器开路或断路器跳闸	相间短路	电机或面板存在相间短路问题。检查电机和面板的各相是否发生短路	清除所发现的任何短路。
	电机过载	电机在当前应用中过载	执行启动测试，并验证电机电流是否符合规范。如果电机电流超过其铭牌上的满载电流，电机只能降低负载运行。查看针对相关应用的规范。
	连接松脱	执行启动前检查，以了解是否存在松脱连接	紧固松脱的连接。
主电源电流不平衡超过 3%	主电源问题（请参阅 <i>报警 4 主电源缺相</i> ）	在变频器中将输入电源引线依次调换一个位置：A 到 B、B 到 C、C 到 A。	如果不平衡现象随线缆转移，则说明是电源问题。检查主电源。
	变频器问题	在变频器中将输入电源引线依次调换一个位置：A 到 B、B 到 C、C 到 A。	如果不平衡现象停留在同一输入端子上，则说明是设备问题。与供应商联系。
电机电流不平衡度过 3%	电机或电机接线问题	将电机输出接线依次调换一个位置：U 到 V、V 到 W、W 到 U。	如果不平衡现象跟随接线转移，则说明问题在电机或电机接线上。检查电机和电机接线。
	变频器问题	将电机输出接线依次调换一个位置：U 到 V、V 到 W、W 到 U。	如果不平衡现象停留在同一输出端子上，则说明是设备问题。与供应商联系。
变频器加速问题	电机数据输入错误	如果出现警告或报警，请参阅 <i>7.3 警告和报警列表</i> 检查电机数据是否正确输入	增大 <i>3-41 斜坡 1 加速时间</i> 中的加速时间。在 <i>4-18 电流极限</i> 中增大电流极限。在 <i>4-16 电动时转矩极限</i> 中增大转矩极限。
变频器减速问题	错误输入电机数据	如果出现警告或报警，请参阅 <i>7.3 警告和报警列表</i> 检查电机数据是否正确输入	增大 <i>3-42 斜坡 1 减速时间</i> 中的减速时间。在 <i>2-17 过压控制</i> 中启用过电压控制。
声源性噪音或振动（比如，风扇叶片发出噪声，或在某些频率下发生振动）	共振，比如在电机/风扇系统中	借助参数组 4-6* 速度旁路中的参数，将临界频率旁路	检查噪音和/或振动是否已抑降到可接受的限值。
		在 <i>14-03 超调</i> 中关闭超调	
		在参数组 14-0* 逆变器开关中更改开关模式和频率	
		在 <i>1-64 共振衰减</i> 中增大共振衰减	

表 7.7 故障诊断

8 规格

8.1 电气数据

8.1.1 主电源 3x200-240 V AC

类型名称	P1K1	P1K5	P2K2	P3K0	P3K7
典型主轴输出 [kW]	1.1	1.5	2.2	3.0	3.7
208 V 时的典型主轴输出 [HP]	1.5	2.0	2.9	4.0	4.9
IP20/机架 6)	A2	A2	A2	A3	A3
IP55/类型 12	A4/A5	A4/A5	A4/A5	A5	A5
IP66/NEMA 4X	A4/A5	A4/A5	A4/A5	A5	A5
输出电流					
持续 (3x200-240V) [A]	6.6	7.5	10.6	12.5	16.7
间歇 (3x200-240 V) [A]	7.3	8.3	11.7	13.8	18.4
持续 kVA 值 (208 V AC) [kVA]	2.38	2.70	3.82	4.50	6.00
最大输入电流					
持续 (3x200-240V) [A]	5.9	6.8	9.5	11.3	15.0
间歇 (3x200-240 V) [A]	6.5	7.5	10.5	12.4	16.5
附加规范					
最大额定负载时的预计功率损耗 [W] 4)	63	82	116	155	185
IP20、IP21 最大电缆横截面积 (主电源、电机、制动和负载共享) [mm ² (AWG)]	4, 4, 4 (12, 12, 12) (最小 0.2 (24))				
IP55、IP66 最大电缆横截面积 (主电源、电机、制动和负载共享) [mm ² / (AWG)]	4, 4, 4 (12, 12, 12)				
带断路器时的最大电缆横截面积	6, 4, 4 (10, 12, 12)				
效率 3)	0.96	0.96	0.96	0.96	0.96

表 8.1 主电源电压 3x200-240 V AC - 正常过载 110%，持续 1 分钟，P1K1-P3K7

类型名称	P5K5	P7K5	P11K	P15K	P18K	P22K	P30K	P37K	P45K
典型主轴输出 [kW]	5.5	7.5	11	15	18.5	22	30	37	45
208 V 时的典型主轴输出 [HP]	7.5	10	15	20	25	30	40	50	60
IP20/机架 7)	B3	B3	B3	B4	B4	C3	C3	C4	C4
IP21/NEMA 1	B1	B1	B1	B2	C1	C1	C1	C2	C2
IP55/类型 12	B1	B1	B1	B2	C1	C1	C1	C2	C2
IP66/NEMA 4X	B1	B1	B1	B2	C1	C1	C1	C2	C2
输出电流									
持续(3x200-240V) [A]	24.2	30.8	46.2	59.4	74.8	88.0	115	143	170
间歇(3x200-240 V) [A]	26.6	33.9	50.8	65.3	82.3	96.8	127	157	187
持续 kVA 值 (208 V AC) [kVA]	8.7	11.1	16.6	21.4	26.9	31.7	41.4	51.5	61.2
最大输入电流									
持续(3x200-240V) [A]	22.0	28.0	42.0	54.0	68.0	80.0	104.0	130.0	154.0
间歇(3x200-240 V) [A]	24.2	30.8	46.2	59.4	74.8	88.0	114.0	143.0	169.0
附加规范									
最大额定负载时的预计功率损耗 [W] 4)	269	310	447	602	737	845	1140	1353	1636
IP20 最大电缆横截面积 (主电源、制动、电机和负载共享)	10, 10 (8, 8, -)		35, -, -(2, -, -)	35 (2)	50 (1)			150 (300MCM)	
IP21、IP55、IP66 最大电缆横截面积 (主电源、电机) [mm ² (AWG)]	10, 10 (8, 8, -)		35, 25, 25 (2, 4, 4)		50 (1)			150 (300MCM)	
IP21、IP55、IP66 最大电缆横截面积 (制动、负载共享) [mm ² (AWG)]	16, 10, 16 (6, 8, 6)		35, -, -(2, -, -)		50 (1)			95 (3/0)	
效率 3)	0.96	0.96	0.96	0.96	0.96	0.97	0.97	0.97	0.97

表 8.2 主电源电压 3x200-240 V AC - 正常过载 110%，持续 1 分钟，P5K5-P45K

8.1.2 主电源 3x380-480 V AC

类型名称	P1K1	P1K5	P2K2	P3K0	P4K0	P5K5	P7K5
典型主轴输出 [kW]	1.1	1.5	2.2	3.0	4.0	5.5	7.5
460 V 时的典型主轴输出 [HP]	1.5	2.0	2.9	4.0	5.0	7.5	10
IP20/机架 6)	A2	A2	A2	A2	A2	A3	A3
IP55/类型 12	A4/A5	A4/A5	A4/A5	A4/A5	A4/A5	A5	A5
IP66/NEMA 4X	A4/A5	A4/A5	A4/A5	A4/A5	A4/A5	A5	A5
输出电流							
持续 (3x380-440V) [A]	3	4.1	5.6	7.2	10	13	16
间歇 (3x380-440 V) [A]	3.3	4.5	6.2	7.9	11	14.3	17.6
持续 (3x441-480 V) [A]	2.7	3.4	4.8	6.3	8.2	11	14.5
间歇 (3x441-480 V) [A]	3.0	3.7	5.3	6.9	9.0	12.1	15.4
持续 kVA 值 (400 V AC) [kVA]	2.1	2.8	3.9	5.0	6.9	9.0	11.0
持续 kVA 值 (460 V AC) [kVA]	2.4	2.7	3.8	5.0	6.5	8.8	11.6
最大输入电流							
持续 (3x380-440V) [A]	2.7	3.7	5.0	6.5	9.0	11.7	14.4
间歇 (3x380-440 V) [A]	3.0	4.1	5.5	7.2	9.9	12.9	15.8
持续 (3x441-480 V) [A]	2.7	3.1	4.3	5.7	7.4	9.9	13.0
间歇 (3x441-480 V) [A]	3.0	3.4	4.7	6.3	8.1	10.9	14.3
附加规范							
最大额定负载时的 预计功率损耗 [W] ⁴⁾	58	62	88	116	124	187	255
IP20、IP21 最大电缆横截面积 (主 电源、电机、制动和负载共享) [mm ² /(AWG)] ²⁾	4, 4, 4 (12, 12, 12) (最小 0.2 (24))						
IP55、IP66 最大电缆横截面积 (主 电源、电机、制动和负载共享) [mm ² /(AWG)] ²⁾	4, 4, 4 (12, 12, 12)						
带断路器时的最大电缆横截面积	6, 4, 4 (10, 12, 12)						
效率 ³⁾	0.96	0.97	0.97	0.97	0.97	0.97	0.97

表 8.3 主电源电压 3x380-480 V AC - 正常过载 110%，持续 1 分钟，P1K1-P7K5

类型名称	P11K	P15K	P18K	P22K	P30K	P37K	P45K	P55K	P75K	P90K
典型主轴输出 [kW]	11	15	18.5	22	30	37	45	55	75	90
460 V 时的典型主轴输出 [HP]	15	20	25	30	40	50	60	75	100	125
IP20/机架 7)	B3	B3	B3	B4	B4	B4	C3	C3	C4	C4
IP21/NEMA 1	B1	B1	B1	B2	B2	C1	C1	C1	C2	C2
IP55/类型 12	B1	B1	B1	B2	B2	C1	C1	C1	C2	C2
IP66/NEMA 4X	B1	B1	B1	B2	B2	C1	C1	C1	C2	C2
输出电流										
持续 (3x380-439 V) [A]	24	32	37.5	44	61	73	90	106	147	177
间歇 (3x380-439 V) [A]	26.4	35.2	41.3	48.4	67.1	80.3	99	117	162	195
持续 (3x440-480 V) [A]	21	27	34	40	52	65	80	105	130	160
间歇 (3x440-480 V) [A]	23.1	29.7	37.4	44	61.6	71.5	88	116	143	176
持续 kVA 值 (400 V AC) [kVA]	16.6	22.2	26	30.5	42.3	50.6	62.4	73.4	102	123
持续 kVA 值 (460 V AC) [kVA]	16.7	21.5	27.1	31.9	41.4	51.8	63.7	83.7	104	128
最大输入电流										
持续 (3x380-439 V) [A]	22	29	34	40	55	66	82	96	133	161
间歇 (3x380-439 V) [A]	24.2	31.9	37.4	44	60.5	72.6	90.2	106	146	177
持续 (3x440-480 V) [A]	19	25	31	36	47	59	73	95	118	145
间歇 (3x440-480 V) [A]	20.9	27.5	34.1	39.6	51.7	64.9	80.3	105	130	160
附加规范										
最大额定负载时的 预计功率损耗 [W] ⁴⁾	278	392	465	525	698	739	843	1083	1384	1474
IP20 最大电缆横截面积 (主电源、制动、电机和负载共享)	16, 10, - (8, 8, -)		35, -, - (2, -, -)		35 (2)	50 (1)			150 (300 MCM)	
IP21、IP55、IP66 最大电缆横截面积 (主电源、电机) [mm ² (AWG)]	10, 10, 16 (6, 8, 6)		35, 25, 25 (2, 4, 4)		50 (1)				150 (300 MCM)	
IP21、IP55、IP66 最大电缆横截面积 (制动、负载共享) [mm ² (AWG)]	10, 10, - (8, 8, -)		35, -, - (2, -, -)		50 (1)				95 (3/0)	
含主电源断路器:			16/6			35/2	35/2		70/3/0	185/ kcmil 350
效率 3)	0.98	0.98	0.98	0.98	0.98	0.98	0.98	0.98	0.98	0.99

表 8.4 主电源电压 3x380-480 V AC - 正常过载 110%，持续 1 分钟，P11K-P90K

8.1.3 主电源电压 3x525-600 V AC

类型名称	P1K1	P1K5	P2K2	P3K0	P3K7	P4K0	P5K5	P7K5
典型主轴输出 [kW]	1.1	1.5	2.2	3.0	3.7	4.0	5.5	7.5
IP20/机架	A3	A3	A3	A3	A2	A3	A3	A3
IP21/NEMA 1	A3	A3	A3	A3	A2	A3	A3	A3
IP55/类型 12	A5	A5	A5	A5	A5	A5	A5	A5
IP66/NEMA 4X	A5	A5	A5	A5	A5	A5	A5	A5
输出电流								
持续 (3x525-550 V) [A]	2.6	2.9	4.1	5.2	-	6.4	9.5	11.5
间歇 (3x525-550 V) [A]	2.9	3.2	4.5	5.7	-	7.0	10.5	12.7
持续 (3x525-600 V) [A]	2.4	2.7	3.9	4.9	-	6.1	9.0	11.0
间歇 (3x525-600 V) [A]	2.6	3.0	4.3	5.4	-	6.7	9.9	12.1
持续 kVA 值 (525 V AC) [kVA]	2.5	2.8	3.9	5.0	-	6.1	9.0	11.0
持续 kVA 值 (575 V AC) [kVA]	2.4	2.7	3.9	4.9	-	6.1	9.0	11.0
最大输入电流								
持续 (3x525-600 V) [A]	2.4	2.7	4.1	5.2	-	5.8	8.6	10.4
间歇 (3x525-600 V) [A]	2.7	3.0	4.5	5.7	-	6.4	9.5	11.5
附加规范								
最大额定负载时的 预计功率损耗 [W] ⁴⁾	50	65	92	122	-	145	195	261
IP20 最大电缆横截面积 ⁵⁾ (主电 源、电机、制动和负载共享) [mm ² / (AWG)]	4, 4, 4 (12, 12, 12) (最小 0.2(24))							
IP55、IP66 最大电缆横截面积 ⁵⁾ (主电源、电机、制动和负载共 享) [mm ² / (AWG)]	4, 4, 4 (12, 12, 12) (最小 0.2(24))							
带断路器时的最大电缆横截面积	6, 4, 4 (12, 12, 12)							
含主电源断路器:	4/12							
效率 ³⁾	0.97	0.97	0.97	0.97	-	0.97	0.97	0.97

表 8.5 主电源电压 3x525-600 V AC - 正常过载 110%，持续 1 分钟，P1K1-P7K5

类型名称	P11K1	P15K	P18K	P22K	P30K	P37K	P45K	P55K	P75K	P90K
典型主轴输出 [kW]	11	15	18.5	22	30	37	45	55	75	90
IP20/机架	B3	B3	B3	B4	B4	B4	C3	C3	C4	C4
IP21/NEMA 1	B1	B1	B1	B2	B2	C1	C1	C1	C2	C2
IP55/类型 12	B1	B1	B1	B2	B2	C1	C1	C1	C2	C2
IP66/NEMA 4X	B1	B1	B1	B2	B2	C1	C1	C1	C2	C2
输出电流										
持续 (3x525-550 V) [A]	19	23	28	36	43	54	65	87	105	137
间歇 (3x525-550 V) [A]	21	25	31	40	47	59	72	96	116	151
持续 (3x525-600 V) [A]	18	22	27	34	41	52	62	83	100	131
间歇 (3x525-600 V) [A]	20	24	30	37	45	57	68	91	110	144
持续 kVA 值 (525 V AC) [kVA]	18.1	21.9	26.7	34.3	41	51.4	61.9	82.9	100	130.5
持续 kVA 值 (575 V AC) [kVA]	17.9	21.9	26.9	33.9	40.8	51.8	61.7	82.7	99.6	130.5
最大输入电流										
持续 (3x525-600 V) [A]	17.2	20.9	25.4	32.7	39	49	59	78.9	95.3	124.3
间歇 (3x525-600 V) [A]	19	23	28	36	43	54	65	87	105	137
附加规范										
最大额定负载时的 预计功率损耗 [W] ⁴⁾	300	400	475	525	700	750	850	1100	1400	1500
IP21、IP55、IP66 最大电缆横截面 积 (主电源、制动、负载共享) [mm ² / (AWG)]	16, 10, 10 (6, 8, 8)	16, 10, 10 (6, 8, 8)	35, -, -(2, -, -)	35, -, -(2, -, -)	50, -, -(1, -, -)	50, -, -(1, -, -)	50, -, -(1, -, -)	95 (4/0)	150 (300 MCM)	150 (300 MCM)
IP21、IP55、IP66 最大电缆横截面 积 (电机) [mm ² / (AWG)]	10, 10, - (8, 8, -)	10, 10, - (8, 8, -)	35, 25, 25 (2, 4, 4)	35, -, -(2, -, -)	50, -, -(1, -, -)	50, -, -(1, -, -)	50, -, -(1, -, -)	95, 70, 70 (3/0, 2/0, 2/0)	185, 150, 120 (350 MCM, 4/0)	300 MCM, 4/0)
IP20 最大电缆横截面积 (主电源、 电机和负载共享) [mm ² / (AWG)]	10, 10, - (8, 8, -)	10, 10, - (8, 8, -)	35, -, -(2, -, -)	35, -, -(2, -, -)	50, -, -(1, -, -)	50, -, -(1, -, -)	50, -, -(1, -, -)	95, 70, 70 (3/0, 2/0, 2/0)	185, 150, 120 (350 MCM, 4/0)	300 MCM, 4/0)
带断路器时的最大电缆横截面 积	16, 10, 10 (6, 8, 8)	16, 10, 10 (6, 8, 8)	35, 25, 25 (2, 4, 4)	35, -, -(2, -, -)	50, -, -(1, -, -)	50, -, -(1, -, -)	50, -, -(1, -, -)	95, 70, 70 (3/0, 2/0, 2/0)	185, 150, 120 (350 MCM, 4/0)	300 MCM, 4/0)
含主电源断路器: 效率 3)	0.98	0.98	0.98	0.98	0.98	0.98	0.98	0.98	0.98	0.98

表 8.6 主电源电压 3x525-600 V AC - 正常过载 110%，持续 1 分钟，P11K-P90K

8.1.4 主电源电压 3x525-690 V AC

类型名称	P1K1	P1K5	P2K2	P3K0	P4K0	P5K5	P7K5
典型主轴输出 [kW]	1.1	1.5	2.2	3.0	4.0	5.5	7.5
机箱 IP20 (仅限)	A3	A3	A3	A3	A3	A3	A3
输出电流							
持续 (3x525-550 V) [A]	2.1	2.7	3.9	4.9	6.1	9.0	11
间歇 (3x525-550 V) [A]	3.4	4.3	6.2	7.8	9.8	14.4	17.6
持续 kVA 值 (3x551-690 V) [A]	1.6	2.2	3.2	4.5	5.5	7.5	10
间歇 kVA 值 (3x551-690 V) [A]	2.6	3.5	5.1	7.2	8.8	12	16
持续 kVA 值 525 V AC	1.9	2.5	3.5	4.5	5.5	8.2	10
持续 kVA 值 690 V AC	1.9	2.6	3.8	5.4	6.6	9.0	12
最大输入电流							
持续 (3x525-550 V) [A]	1.9	2.4	3.5	4.4	5.5	8.0	10
间歇 (3x525-550 V) [A]	3.0	3.9	5.6	7.1	8.8	13	16
持续 kVA 值 (3x551-690 V) [A]	1.4	2.0	2.9	4.0	4.9	6.7	9.0
间歇 kVA 值 (3x551-690 V) [A]	2.3	3.2	4.6	6.5	7.9	10.8	14.4
附加规范							
最大额定负载时的预计功率损耗 [W] 4)	44	60	88	120	160	220	300
最大电缆横截面积 ⁵⁾ (主电源、电机、制动和负载共享) [mm ²]/(AWG)	6, 4, 4 (10, 12, 12) (最小 0.2 (24))						
带断路器时的最大电缆横截面积	6, 4, 4 (10, 12, 12)						
效率 3)	0.96	0.96	0.96	0.96	0.96	0.96	0.96

表 8.7 主电源电压 3x525-690 V AC - 正常过载 110%，持续 1 分钟，P1K1-P7K5

类型名称	P11K	P15K	P18K	P22K	P30K
高/正常负载	NO	NO	NO	NO	NO
550 V [kW] 时的典型主轴输出	7.5	11	15	18.5	22
690 V [kW] 时的典型主轴输出	11	15	18.5	22	30
IP20/机架	B4	B4	B4	B4	B4
IP21/NEMA 1	B2	B2	B2	B2	B2
IP55/NEMA 12	B2	B2	B2	B2	B2
输出电流					
持续 (3 x 525-550 V) [A]	14	19	23	28	36
间歇 (60 秒过载) (3x525-550 V) [A]	22.4	20.9	25.3	30.8	39.6
持续 (3 x 551-690 V) [A]	13	18	22	27	34
间歇 (60 秒过载) (3 x 551-690 V) [A]	20.8	19.8	24.2	29.7	37.4
持续 kVA 值 (550 V AC) [kVA]	13.3	18.1	21.9	26.7	34.3
持续 kVA 值 (690 V AC) [kVA]	15.5	21.5	26.3	32.3	40.6
最大输入电流					
持续 (550 V 时) [A]	15	19.5	24	29	36
间歇 (60 秒过载) (550 V 时) [A]	23.2	21.5	26.4	31.9	39.6
持续 (690 V 时) [A]	14.5	19.5	24	29	36
间歇 (60 秒过载) (690 V 时) [A]	23.2	21.5	26.4	31.9	39.6
预熔熔断器最大规格 ¹⁾ [A]	63	63	63	80	100
附加规范					
最大额定负载时的预计功率损耗 [W] 4)	150	220	300	370	440
最大电缆横截面积 (主电源/电机、负载共享和制动) [mm ²]/(AWG) ²⁾	35, 25, 25 (2, 4, 4)				
带主电源断路器时的最大电缆规格 [mm ²]/(AWG) ²⁾	16, 10, 10 (6, 8, 8)				
效率 3)	0.98	0.98	0.98	0.98	0.98

表 8.8 主电源电压 3 x 525-690 V AC - 正常过载 110%，持续 1 分钟，P11K-P30K

类型名称	P37K	P45K	P55K	P75K	P90K
高/正常负载	NO	NO	NO	NO	NO
550 V [kW] 时的典型主轴输出	30	37	45	55	75
690 V [kW] 时的典型主轴输出	37	45	55	75	90
IP20/机架	B4	C3	C3	D3h	D3h
IP21/NEMA 1	C2	C2	C2	C2	C2
IP55/NEMA 12	C2	C2	C2	C2	C2
输出电流					
持续 (3 x 525-550 V) [A]	43	54	65	87	105
间歇 (60 秒过载) (3x525-550 V) [A]	47.3	59.4	71.5	95.7	115.5
持续 (3 x 551-690 V) [A]	41	52	62	83	100
间歇 (60 秒过载) (3 x 551-690 V) [A]	45.1	57.2	68.2	91.3	110
持续 kVA 值 (550 V AC) [kVA]	41	51.4	61.9	82.9	100
持续 kVA 值 (690 V AC) [kVA]	49	62.1	74.1	99.2	119.5
最大输入电流					
持续 (550 V 时) [A]	49	59	71	87	99
间歇 (60 秒过载) (550 V 时) [A]	53.9	64.9	78.1	95.7	108.9
持续 (690 V 时) [A]	48	58	70	86	94.3
间歇 (60 秒过载) (690 V 时) [A]	52.8	63.8	77	94.6	112.7
预熔断器最大规格 ¹⁾ [A]	125	160	160	160	-
附加规范					
最大额定负载时的预计功率损耗 [W] 4)	740	900	1100	1500	1800
最大电缆横截面积 (主电源和电机) [mm ²]/(AWG) ²⁾	150 (300 MCM)				
最大电缆横截面积 (负载共享和制动) [mm ²]/(AWG) ²⁾	95 (3/0)				
带主电源断路器时的最大电缆规格 [mm ²]/(AWG) ²⁾	95, 70, 70 (3/0, 2/0, 2/0)			185, 150, 120 (350 MCM, 300 MCM, 4/0)	
效率 ³⁾	0.98	0.98	0.98	0.98	0.98

表 8.9 主电源电压 3 x 525-690 V - 正常过载 110%，持续 1 分钟，P37K-P90K

¹⁾ 有关熔断器类型的信息，请参阅 8.8 熔断器规格。

²⁾ 美国线规。

³⁾ 用 5 米屏蔽电机电缆在额定负载和额定频率下测量。

⁴⁾ 正常负载条件下的典型功率损耗，可能有 ±15% 的偏差（与电压和电缆情况的变化相关的容许范围）。

这些值基于典型的电机效率。效率较低的电机还会增加变频器的功率损耗，反之亦然。

如果开关频率超过标称值，功率损耗将显著上升。

其中已包括 LCP 的功率消耗和控制卡的典型功率消耗。其他选件和客户负载可能使损耗增加 30 W。（尽管满载的控制卡或插槽 A 或插槽 B 选件一般只会分别带来 4 W 的额外损耗）。

尽管使用了最先进的测量设备，但是应允许一定的测量误差（±5%）。

⁵⁾ 最大电缆横截面积的三个值分别适用单芯柔性电缆和带护套的柔性电缆。电机和主电源线：300 MCM/150 mm²。

⁶⁾ 使用转换套件可将 A2+A3 转换为 IP21。另请参阅设计指南中的机械安装和 IP 21/类型 1 机箱套件。

⁷⁾ 使用转换套件可将 B3+4 和 C3+4 转换为 IP21。另请参阅设计指南中的机械安装和 IP 21/类型 1 机箱套件。

8.2 主电源

主电源电压

供电端子	L1, L2, L3
供电电压	200-240 V \pm 10%
供电电压	380-480 V/525-600 V \pm 10%
供电电压	525-690 V \pm 10%

主电源电压低/主电源断电:

如果主电源电压低或主电源断电, 变频器会继续工作, 直到中间电路电压低于最低停止水平(一般比变频器的最低额定电源电压低 15%)为止。当主电源电压比变频器的最低额定电源电压低 10% 时, 将无法实现启动和满转矩。

供电频率	50/60 Hz \pm 5%
主电源各相位之间的最大临时不平衡	额定供电电压的 3.0%
真实功率因数 (λ)	额定负载时 \geq 0.9 标称值
位移功率因数 ($\cos \phi$)	整体近似值 ($>$ 0.98)
打开输入电源 L1、L2、L3 (上电) (当功率 \leq 7.5 kW 时)	最多 2 次/分钟。
打开输入电源 L1、L2、L3 (上电) (当功率为 11-90 kW 时)	最多 1 次/分钟。
环境符合 EN60664-1 标准要求	过电压类别 III/ 污染度 2

此设备适用于能够提供不超过 100,000 RMS 安培的均方根对称电流和最大电压为 240/500/600/690 V 的电路。

8

8.3 电机输出和电机数据

电机输出 (U, V, W)

输出电压	供电电压的 0-100%
输出频率 (1.1-90 kW)	0-590 ¹⁾ Hz
输出切换	无限制
加减速时间	1-3600 秒

¹⁾ 从软件版本 3.92 起, 变频器的输出频率被限制在 590 Hz 以内。有关详细信息, 请与当地的 Danfoss 合作伙伴联系。

转矩特性

启动转矩 (恒转矩)	最大 110%, 持续 60 秒 ¹⁾
启动转矩	最大 135%, 不超过 0.5 秒 ¹⁾
过载转矩 (恒转矩)	最大 110%, 持续 60 秒 ¹⁾
启动转矩 (可变转矩)	最大 110%, 持续 60 秒 ¹⁾
过载转矩 (可变转矩)	最大 110%, 持续 60 秒
VVC ^{plus} 中的转矩升高时间 (与 f _{sw} 无关)	10 毫秒

¹⁾ 相对于额定转矩的百分比。

²⁾ 转矩响应时间取决于应用和负载, 但转矩从 0 增至参考值的时间通常为转矩升高时间的 4 到 5 倍。

8.4 环境条件

环境

IP 额定值	IP00/机架, IP20 ¹⁾ /机架, IP21 ²⁾ /类型 1, IP54/类型 12, IP55/类型 12, IP66/类型 4X
振动测试	1.0 g
最高相对湿度	5% - 93%, IEC 721-3-3; 工作环境中为 3K3 类 (无冷凝)
腐蚀性环境 (IEC 60068-2-43) H ₂ S 测试	Kd 类
环境温度 3)	最高 50 °C (24 小时平均最高温度 45°C)
满负载运行时的最低环境温度	0 °C
降低性能运行时的最低环境温度	- 10 °C
存放/运输时的温度	-25 至 +65/70 °C
不降容情况下的最高海拔高度	1000 m

高海拔时额定值会相应降低, 请参阅设计指南中的特殊条件

EMC 标准, 发射	EN 61800-3, EN 61000-6-3/4, EN 55011 EN 61800-3, EN 61000-6-1/2、
EMC 标准, 安全性	EN 61000-4-2, EN 61000-4-3, EN 61000-4-4, EN 61000-4-5, EN 61000-4-6

请参阅设计指南中有关特殊条件的章节。

- 1) 仅限 ≤ 3.7 kW (200-240 V), ≤ 7.5 kW (400-480 V) 的规格
- 2) 与 ≤ 3.7 kW (200-240 V), ≤ 7.5 kW (400-480 V) 的机箱套件相同
- 3) 高温时额定值会相应降低, 请参阅设计指南中的“特殊条件”

8.5 电缆规格

控制电缆的长度和横截面积¹⁾

最大电机电缆长度, 屏蔽电缆	150 m
最大电机电缆长度, 非屏蔽电缆	300 m
控制端子的最大横截面积 (不带电缆端套的柔性/刚性电线)	1.5 mm ² /16 AWG
控制端子的最大横截面积 (带电缆端套的柔性电线)	1 mm ² /18 AWG
控制端子的最大横截面积 (带电缆端套和固定环的柔性电线)	0.5 mm ² /20 AWG
控制端子电缆的最小横截面积	0.25 mm ² /24AWG

¹⁾关于电源电缆, 请参阅 8.1 电气数据 中的电气数据表。

8.6 控制输入/输出和控制数据

数字输入

可编程数字输入	4 (6) ¹⁾
端子号	18, 19, 27 ¹⁾ , 29 ¹⁾ , 32, 33,
逻辑	PNP 或 NPN
电压水平	0-24 V 直流
电压水平, 逻辑 '0' PNP	<5 V 直流
电压水平, 逻辑 '1' PNP	>10 V 直流
电压水平, 逻辑 '0' NPN2)	>19 V 直流
电压水平, 逻辑 '1' NPN2)	<14 V 直流
最高输入电压	28 V DC
脉冲频率范围	0-110 kHz
(工作周期) 最小脉冲宽度	4.5 毫秒
输入电阻, R _i	大约 4 kΩ

安全转矩关断端子 37^{3, 4)} (端子 37 的逻辑始终为 PNP)

电压水平	0-24 V 直流
电压水平, 逻辑 '0' PNP	<4 V 直流
电压水平, 逻辑 '1' PNP	>直流 20 V
最高输入电压	28 V DC
24 V 时的典型输入电流	50 mA rms
20 V 时的典型输入电流	60 mA rms
输入电容	400 nF

所有数字输入与电源电压 (PELV) 以及其他高电压端子都是电绝缘的。

- 1) 此外也可以将端子 27 和 29 设为输出。
- 2) 安全转矩关断端子 37 除外。
- 3) 有关端子 37 和安全转矩关断的更多信息, 请参阅。
- 4) 当连同安全转矩关断功能一起使用带有内置直流线圈的接触器时, 在将其关闭时务必要让来自线圈的电流形成一个回路。这可以通过在线圈两端连接一个惯性二极管 (或者有着更快响应速度的 30 或 50 V MOV) 来实现。随这种二极管一起可以购买典型的接触器。

模拟输入

模拟输入的数量	2
端子号	53, 54
模式	电压或电流
模式选择	开关 S201 和开关 S202
电压模式	开关 S201/开关 S202 = 关 (U)
电压水平	-10 到 +10 V (可调)
输入电阻, Ri	约 10 kΩ
最高电压	±20 V
电流模式	开关 S201/开关 S202 = 开 (I)
电流水平	0/4 到 20 mA (可标定)
输入电阻, Ri	约 200 Ω
最大电流	30 mA
模拟输入的分辨率	10 位 (包括符号)
模拟输入的精度	最大误差为满量程的 0.5%
带宽	20 Hz/100 Hz

模拟输入与供电电压 (PELV) 以及其它高电压端子之间都是绝缘的。

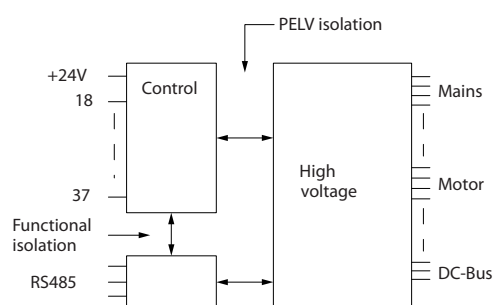


图 8.1 PELV 绝缘

脉冲

可编程脉冲	2/1
脉冲端子号	29 ¹⁾ , 33 ²⁾ / 33 ³⁾
端子 29 和 33 的最大频率	110 kHz (推挽驱动)
端子 29 和 33 的最大频率	5 kHz (开放式集电极)
端子 29 和 33 的最小频率	4 Hz
电压水平	请参阅 8.6.1 数字输入
最高输入电压	28 V DC
输入电阻, Ri	约 4 kΩ
脉冲输入精度 (0.1–1 kHz)	最大误差: 全范围的 0.1 %
编码器输入精度 (1–11 kHz)	最大误差: 全范围的 0.05 %

脉冲和编码器输入 (端子 29、32、33) 与供电电压 (PELV) 以及其它高压端子之间都是绝缘的。

¹⁾ 仅限 FC 302

²⁾ 脉冲输入端子是 29 和 33

模拟输出

可编程模拟输出的数量	1
端子号	42
模拟输出的电流范围	0/4–20 mA
最大接地负载 - 模拟输出	500 Ω
模拟输出精度	最大误差: 全范围的 0.5%
模拟输出分辨率	12 位

模拟输出与供电电压 (PELV) 以及其他高电压端子都是绝缘的。

控制卡, RS-485 串行通讯

端子号	68 (P, TX+, RX+), 69 (N, TX-, RX-)
端子号 61	端子 68 和 69 的公共端

RS 485 串行通讯电路在功能上独立于其它中央电路, 并且与供电电压 (PELV) 是电绝缘的。

数字输出

可编程数字/脉冲输出	2
端子号	27, 29 ¹⁾
数字/频率输出的电压水平	0–24 V
最大输出电流 (汲入电流或供应电流)	40 mA
频率输出的最大负载	1 kΩ
频率输出的最大电容负载	10 nF
频率输出的最小输出频率	0 Hz
频率输出的最大输出频率	32 kHz
频率输出精度	最大误差: 全范围的 0.1 %
频率输出的分辨率	12 位

¹⁾ 端子 27 和 29 也可以被设置为输入端子。

数字输出与供电电压 (PELV) 以及其他高电压端子之间都是电绝缘的。

控制卡, 24 V 直流输出

端子号	12, 13
输出电压	24 V +1, -3 V
最大负载	200 mA

24 V 直流电源与供电电压 (PELV) 是电绝缘的, 但与模拟和数字的输入和输出有相同的电势。

继电器输出

可编程继电器输出	2
继电器 01 端子号	1-3 (常闭), 1-2 (常开)
最大终端负载 (AC-1) ¹⁾ , 1-3 (常闭), 1-2 (常开) (电阻性负载)	交流 240 V, 2 A
最大终端负载 (AC-15) ¹⁾ ($\cos\phi$ 等于 0.4 时的电感性负载)	交流 240 V, 0.2 A
最大终端负载 (DC-1) ¹⁾ , 1-2 (常开), 1-3 (常闭) (电阻性负载)	60 V 直流, 1 A
最大终端负载 (DC-13) ¹⁾ (电感性负载)	24 V DC, 0.1 A
继电器 02 (仅限 FC 302) 端子号	4-6 (常闭), 4-5 (常开)
端子 4-5 (常开) 的最大负载 (AC-1) ¹⁾ (电阻性负载) ²⁾³⁾ 过压类别 II	交流 400 V, 2 A
最大端子负载 (AC-15) ¹⁾ 4-5 (常开) ($\cos\phi$ 0.4 时的电感性负载)	交流 240 V, 0.2 A
最大终端负载 (DC-1) ¹⁾ , 4-5 (常开) (电阻性负载)	直流 80 V, 2 A
最大终端负载 (DC-13) ¹⁾ , 4-5 (常开) (电感性负载)	24 V DC, 0.1 A
最大终端负载 (AC-1) ¹⁾ , 4-6 (常闭) (电阻性负载)	交流 240 V, 2 A
最大端子负载 (AC-15) ¹⁾ , 4-6 (常闭) ($\cos\phi$ 等于 0.4 时的电感性负载)	交流 240 V, 0.2 A
最大终端负载 (DC-1) ¹⁾ , 4-6 (常闭) (电阻性负载)	直流 50 V, 2 A
最大终端负载 (DC-13) ¹⁾ , 4-6 (常闭) (电感性负载)	24 V DC, 0.1 A
最小终端负载 1-3 (常闭), 1-2 (常开), 4-6 (常闭), 4-5 (常开) 的	直流 24 V 10 mA, 交流 24 V 20 mA
符合 EN 60664-1 的环境	过电压类别 III/ 污染度 2

¹⁾ IEC 60947 的第 4 和第 5 部分

继电器的触点通过增强的绝缘措施与电路的其余部分隔离开 (PELV)。

²⁾ 过压类别 II

³⁾ UL 应用 300 V AC 2A

控制卡, 10 V 直流输出

端子号	50
输出电压	10.5 V \pm 0.5 V
最大负载	15 mA

10 V DC 电源与供电电压 (PELV) 以及其他高电压端子都是绝缘的。

控制特性

输出频率为 0-590 Hz 时的分辨率	\pm 0.003 Hz
精确启动/停止的再现精度 (端子 18 和 19)	\leq \pm 0.1 ms
系统响应时间 (端子 18、19、27、29、32、33)	\leq 2 ms
速度控制范围 (开环)	1:100 同步速度
速度控制范围 (闭环)	1:1000 同步速度
速度精度 (开环)	30-4000 rpm: 误差为 \pm 8 rpm
速度精确度 (闭环), 取决于反馈装置的分辨率	0-6000 rpm: 误差为 \pm 0.15 rpm

所有控制特性都基于 4 极异步电机

控制卡性能

扫描间隔	1 ms
------	------

控制卡, USB 串行通讯

USB 标准	1.1 (全速)
USB 插头	B 类 USB “设备” 插头

通过标准的主机/设备 USB 电缆与 PC 连接。

USB 连接与供电电压 (PELV) 以及其它高电压端子之间都是电绝缘的。

USB 接地不与接地保护绝缘。请仅使用绝缘的便携式电脑与变频器上的 USB 连接器进行 PC 连接。

8.7 连接紧固力矩

Enclosure	功率 [kW]				转矩 [Nm]					
	200-240 V	380-480/500 V	525-600 V	525-690 V	主电源	电机	直流连接	制动	接地	继电器
A2	1.1-2.2	1.1-4.0			0.6	0.6	0.6	1.8	3	0.6
A3	3.0-3.7	5.5-7.5	1.1-7.5	1.1-7.5	0.6	0.6	0.6	1.8	3	0.6
A4	1.1-2.2	1.1-4.0			0.6	0.6	0.6	1.8	3	0.6
A5	1.1-3.7	1.1-7.5	1.1-7.5		0.6	0.6	0.6	1.8	3	0.6
B1	5.5-11	11-18	11-18		1.8	1.8	1.5	1.5	3	0.6
B2	15	22-30	22-30	11-30	4.5	4.5	3.7	3.7	3	0.6
B3	5.5-11	11-18	11-18		1.8	1.8	1.8	1.8	3	0.6
B4	15-18	22-37	22-37	11-37	4.5	4.5	4.5	4.5	3	0.6
C1	18-30	37-55	37-55		10	10	10	10	3	0.6
C2	37-45	75-90	75-90	37-90	14/24 ¹⁾	14/24 ¹⁾	14	14	3	0.6
C3	22-30	45-55	45-55	45-55	10	10	10	10	3	0.6
C4	37-45	75-90	75-90		14/24 ¹⁾	14/24 ¹⁾	14	14	3	0.6

表 8.10 端子紧固

¹⁾ 对于不同的电缆规格 x/y ，其中 $x \leq 95\text{mm}^2$ ， $y \geq 95\text{mm}^2$ 。

8.8 熔断器规格

建议在供电侧使用熔断器和/或断路器作为保护，以防变频器内部的组件发生故障（自身故障）。



这也是确保符合 IEC 60364 标准（从而通过 CE 认证）或 NEC 2009 标准（从而通过 UL 认证）所要求的。

下述熔断器适用于能够提供 100,000 Arms 对称电流的电路（取决于变频器的额定电压）。在采用正确熔断器的情况下，变频器的额定短路电流（SCCR）为 100,000 安（rms 值）。

8.8.1 符合 CE 标准

200-240 V

机箱类型	功率 [kW]	建议的 熔断器规格	建议的 熔断器最大规格	建议的断路器 (Moeller)	最大跳闸水平 [A]
A2	1.1-2.2	gG-10 (1.1-1.5) gG-16 (2.2)	gG-25	PKZM0-25	25
A3	3.0-3.7	gG-16 (3) gG-20 (3.7)	gG-32	PKZM0-25	25
B3	5.5-11	gG-25 (5.5-7.5) gG-32 (11)	gG-63	PKZM4-50	50
B4	15-18	gG-50 (15) gG-63 (18)	gG-125	NZMB1-A100	100
C3	22-30	gG-80 (22) aR-125 (30)	gG-150 (22) aR-160 (30)	NZMB2-A200	150
C4	37-45	aR-160 (37) aR-200 (45)	aR-200 (37) aR-250 (45)	NZMB2-A250	250
A4	1.1-2.2	gG-10 (1.1-1.5) gG-16 (2.2)	gG-32	PKZM0-25	25
A5	0.25-3.7	gG-10 (0.25-1.5) gG-16 (2.2-3) gG-20 (3.7)	gG-32	PKZM0-25	25
B1	5.5-11	gG-25 (5.5) gG-32 (7.5-11)	gG-80	PKZM4-63	63
B2	15	gG-50	gG-100	NZMB1-A100	100
C1	18-30	gG-63 (18.5) gG-80 (22) gG-100 (30)	gG-160 (18.5-22) aR-160 (30)	NZMB2-A200	160
C2	37-45	aR-160 (37) aR-200 (45)	aR-200 (37) aR-250 (45)	NZMB2-A250	250

表 8.11 200-240 V, 机箱规格 A、B 和 C

380-480 V

机箱类型	功率 [kW]	建议的 熔断器规格	建议的 熔断器最大规格	建议的断路器 (Moeller)	最大跳闸水平 [A]
A2	1.1-4.0	gG-10 (1.1-3) gG-16 (4)	gG-25	PKZM0-25	25
A3	5.5-7.5	gG-16	gG-32	PKZM0-25	25
B3	11-18	gG-40	gG-63	PKZM4-50	50
B4	22-37	gG-50 (22) gG-63 (30) gG-80 (37)	gG-125	NZMB1-A100	100
C3	45-55	gG-100 (45) gG-160 (55)	gG-150 (45) gG-160 (55)	NZMB2-A200	150
C4	75-90	aR-200 (75) aR-250 (90)	aR-250	NZMB2-A250	250
A4	1.1-4	gG-10 (1.1-3) gG-16 (4)	gG-32	PKZM0-25	25
A5	1.1-7.5	gG-10 (1.1-3) gG-16 (4-7.5)	gG-32	PKZM0-25	25
B1	11-18.5	gG-40	gG-80	PKZM4-63	63
B2	22-30	gG-50 (22) gG-63 (30)	gG-100	NZMB1-A100	100
C1	37-55	gG-80 (37) gG-100 (45) gG-160 (55)	gG-160	NZMB2-A200	160
C2	75-90	aR-200 (75) aR-250 (90)	aR-250	NZMB2-A250	250

表 8.12 380-480 V, 机箱规格 A、B 和 C

525-600 V

机箱类型	功率 [kW]	建议的 熔断器规格	建议的 熔断器最大规格	建议的断路器 (Moeller)	最大跳闸水平 [A]
A3	5.5-7.5	gG-10 (5.5) gG-16 (7.5)	gG-32	PKZM0-25	25
B3	11-18	gG-25 (11) gG-32 (15-18)	gG-63	PKZM4-50	50
B4	22-37	gG-40 (22) gG-50 (30) gG-63 (37)	gG-125	NZMB1-A100	100
C3	45-55	gG-63 (45) gG-100 (55)	gG-150	NZMB2-A200	150
C4	75-90	aR-160 (75) aR-200 (90)	aR-250	NZMB2-A250	250
A5	1.1-7.5	gG-10 (1.1-5.5) gG-16 (7.5)	gG-32	PKZM0-25	25
B1	11-18	gG-25 (11) gG-32 (15) gG-40 (18.5)	gG-80	PKZM4-63	63
B2	22-30	gG-50 (22) gG-63 (30)	gG-100	NZMB1-A100	100
C1	37-55	gG-63 (37) gG-100 (45) aR-160 (55)	gG-160 (37-45) aR-250 (55)	NZMB2-A200	160
C2	75-90	aR-200 (75-90)	aR-250	NZMB2-A250	250

表 8.13 525-600 V, 机箱规格 A、B 和 C

525-690 V

机箱类型	功率 [kW]	建议的熔断器规格	建议的熔断器最大规格	建议的断路器 (Moeiler)	最大跳闸水平 [A]
A3	1.1	gG-6	gG-25	-	-
	1.5	gG-6	gG-25		
	2.2	gG-6	gG-25		
	3	gG-10	gG-25		
	4	gG-10	gG-25		
	5.5	gG-16	gG-25		
	7.5	gG-16	gG-25		
B2/B4	11	gG-25 (11)	gG-63	-	-
	15	gG-32 (15)			
	18	gG-32 (18)			
	22	gG-40 (22)			
B4/C2	30	gG-63 (30)	gG-80 (30)		
C2/C3	37	gG-63 (37)	gG-100 (37)	-	-
	45	gG-80 (45)	gG-125 (45)		
C2	55	gG-100 (55)	gG-160 (55-75)	-	-
	75	gG-125 (75)			

表 8.14 525-690 V, 机箱规格 A、B 和 C

8

8.8.2 符合 UL

3x200-240 V

功率 [kW]	建议的最大熔断器规格					
	Bussmann RK1 型 1)	Bussmann J 型	Bussmann T 型	Bussmann CC 型	Bussmann CC 型	Bussmann CC 型
1.1	KTN-R-10	JKS-10	JJN-10	FNQ-R-10	KTK-R-10	LP-CC-10
1.5	KTN-R-15	JKS-15	JJN-15	FNQ-R-15	KTK-R-15	LP-CC-15
2.2	KTN-R-20	JKS-20	JJN-20	FNQ-R-20	KTK-R-20	LP-CC-20
3.0	KTN-R-25	JKS-25	JJN-25	FNQ-R-25	KTK-R-25	LP-CC-25
3.7	KTN-R-30	JKS-30	JJN-30	FNQ-R-30	KTK-R-30	LP-CC-30
5.5	KTN-R-50	KS-50	JJN-50	-	-	-
7.5	KTN-R-60	JKS-60	JJN-60	-	-	-
11	KTN-R-80	JKS-80	JJN-80	-	-	-
15-18.5	KTN-R-125	JKS-125	JJN-125	-	-	-
22	KTN-R-150	JKS-150	JJN-150	-	-	-
30	KTN-R-200	JKS-200	JJN-200	-	-	-
37	KTN-R-250	JKS-250	JJN-250	-	-	-

表 8.15 3x200-240 V, 机箱规格 A、B 和 C

功率 [kW]	建议的最大熔断器规格							
	SIBA RK1 型	Littel 熔断器 RK1 型	Ferraz- Shawmut CC 型	Ferraz- Shawmut RK1 型 3)	Bussmann JFHR2 型 2)	Littel 熔断器 JFHR2	Ferraz- Shawmut JFHR2 ⁴⁾	Ferraz- ShawmutJ
1.1	5017906-010	KLN-R-10	ATM-R-10	A2K-10-R	FWX-10	-	-	HSJ-10
1.5	5017906-016	KLN-R-15	ATM-R-15	A2K-15-R	FWX-15	-	-	HSJ-15
2.2	5017906-020	KLN-R-20	ATM-R-20	A2K-20-R	FWX-20	-	-	HSJ-20
3.0	5017906-025	KLN-R-25	ATM-R-25	A2K-25-R	FWX-25	-	-	HSJ-25
3.7	5012406-032	KLN-R-30	ATM-R-30	A2K-30-R	FWX-30	-	-	HSJ-30
5.5	5014006-050	KLN-R-50	-	A2K-50-R	FWX-50	-	-	HSJ-50
7.5	5014006-063	KLN-R-60	-	A2K-60-R	FWX-60	-	-	HSJ-60
11	5014006-080	KLN-R-80	-	A2K-80-R	FWX-80	-	-	HSJ-80
15-18.5	2028220-125	KLN-R-125	-	A2K-125-R	FWX-125	-	-	HSJ-125
22	2028220-150	KLN-R-150	-	A2K-150-R	FWX-150	L25S-150	A25X-150	HSJ-150
30	2028220-200	KLN-R-200	-	A2K-200-R	FWX-200	L25S-200	A25X-200	HSJ-200
37	2028220-250	KLN-R-250	-	A2K-250-R	FWX-250	L25S-250	A25X-250	HSJ-250

表 8.16 3x200-240 V, 机箱规格 A、B 和 C

- 1) 对于 240 V 变频器, 可以用 Bussmann 生产的 KTS 熔断器替代 KTN 熔断器。
- 2) 对于 240 V 变频器, 可以用 Bussmann 生产的 FWH 熔断器替代 FWX 熔断器。
- 3) 对于 240 V 变频器, 可以用 FERRAZ SHAWMUT 生产的 A6KR 熔断器替代 A2KR 熔断器。
- 4) 对于 240 V 变频器, 可以用 FERRAZ SHAWMUT 生产的 A50X 熔断器替代 A25X 熔断器。

3x380-480 V

功率 [kW]	建议的最大熔断器规格					
	Bussmann RK1 型	Bussmann J 型	Bussmann T 型	Bussmann CC 型	Bussmann CC 型	Bussmann CC 型
1.1	KTS-R-6	JKS-6	JJS-6	FNQ-R-6	KTK-R-6	LP-CC-6
1.5-2.2	KTS-R-10	JKS-10	JJS-10	FNQ-R-10	KTK-R-10	LP-CC-10
3	KTS-R-15	JKS-15	JJS-15	FNQ-R-15	KTK-R-15	LP-CC-15
4	KTS-R-20	JKS-20	JJS-20	FNQ-R-20	KTK-R-20	LP-CC-20
5.5	KTS-R-25	JKS-25	JJS-25	FNQ-R-25	KTK-R-25	LP-CC-25
7.5	KTS-R-30	JKS-30	JJS-30	FNQ-R-30	KTK-R-30	LP-CC-30
11	KTS-R-40	JKS-40	JJS-40	-	-	-
15	KTS-R-50	JKS-50	JJS-50	-	-	-
18	KTS-R-60	JKS-60	JJS-60	-	-	-
22	KTS-R-80	JKS-80	JJS-80	-	-	-
30	KTS-R-100	JKS-100	JJS-100	-	-	-
37	KTS-R-125	JKS-125	JJS-125	-	-	-
45	KTS-R-150	JKS-150	JJS-150	-	-	-
55	KTS-R-200	JKS-200	JJS-200	-	-	-
75-90	KTS-R-250	JKS-250	JJS-250	-	-	-

表 8.17 3x380-480 V, 机箱规格 A、B 和 C

功率 [kW]	建议的最大熔断器规格							
	SIBA RK1 型	Littel 熔断器 RK1 型	Ferraz- Shawmut GC 型	Ferraz- Shawmut RK1 型	Bussmann JFHR2	Ferraz- ShawmutJ	Ferraz- Shawmut JFHR2 ¹⁾	Littel 熔断器 JFHR2
1.1	5017906-006	KLS-R-6	ATM-R-6	A6K-6-R	FWH-6	HSJ-6	-	-
1.5-2.2	5017906-010	KLS-R-10	ATM-R-10	A6K-10-R	FWH-10	HSJ-10	-	-
3	5017906-016	KLS-R-15	ATM-R-15	A6K-15-R	FWH-15	HSJ-15	-	-
4	5017906-020	KLS-R-20	ATM-R-20	A6K-20-R	FWH-20	HSJ-20	-	-
5.5	5017906-025	KLS-R-25	ATM-R-25	A6K-25-R	FWH-25	HSJ-25	-	-
7.5	5012406-032	KLS-R-30	ATM-R-30	A6K-30-R	FWH-30	HSJ-30	-	-
11	5014006-040	KLS-R-40	-	A6K-40-R	FWH-40	HSJ-40	-	-
15	5014006-050	KLS-R-50	-	A6K-50-R	FWH-50	HSJ-50	-	-
18	5014006-063	KLS-R-60	-	A6K-60-R	FWH-60	HSJ-60	-	-
22	2028220-100	KLS-R-80	-	A6K-80-R	FWH-80	HSJ-80	-	-
30	2028220-125	KLS-R-100	-	A6K-100-R	FWH-100	HSJ-100	-	-
37	2028220-125	KLS-R-125	-	A6K-125-R	FWH-125	HSJ-125	-	-
45	2028220-160	KLS-R-150	-	A6K-150-R	FWH-150	HSJ-150	-	-
55	2028220-200	KLS-R-200	-	A6K-200-R	FWH-200	HSJ-200	A50-P-225	L50-S-225
75-90	2028220-250	KLS-R-250	-	A6K-250-R	FWH-250	HSJ-250	A50-P-250	L50-S-250

表 8.18 3x380-480 V, 机箱规格 A、B 和 C

1) Ferraz-Shawmut A50QS 熔断器可替代 A50P 熔断器。

3x525-600 V

功率 [kW]	建议的最大熔断器规格									
	Bussmann RK1 型	Bussmann J 型	Bussmann T 型	Bussmann CC 型	Bussmann CC 型	Bussmann CC 型	SIBA RK1 型	Littel 熔断器 RK1 型	Ferraz- Shawmut RK1 型	Ferraz- ShawmutJ
1.1	KTS-R-5	JKS-5	JJS-6	FNQ-R-5	KTK-R-5	LP-CC-5	5017906-005	KLS-R-005	A6K-5-R	HSJ-6
1.5-2.2	KTS-R-10	JKS-10	JJS-10	FNQ-R-10	KTK-R-10	LP-CC-10	5017906-010	KLS-R-010	A6K-10-R	HSJ-10
2										
3	KTS-R15	JKS-15	JJS-15	FNQ-R-15	KTK-R-15	LP-CC-15	5017906-016	KLS-R-015	A6K-15-R	HSJ-15
4	KTS-R20	JKS-20	JJS-20	FNQ-R-20	KTK-R-20	LP-CC-20	5017906-020	KLS-R-020	A6K-20-R	HSJ-20
5.5	KTS-R-25	JKS-25	JJS-25	FNQ-R-25	KTK-R-25	LP-CC-25	5017906-025	KLS-R-025	A6K-25-R	HSJ-25
7.5	KTS-R-30	JKS-30	JJS-30	FNQ-R-30	KTK-R-30	LP-CC-30	5017906-030	KLS-R-030	A6K-30-R	HSJ-30
11	KTS-R-35	JKS-35	JJS-35	-	-	-	5014006-040	KLS-R-035	A6K-35-R	HSJ-35
15	KTS-R-45	JKS-45	JJS-45	-	-	-	5014006-050	KLS-R-045	A6K-45-R	HSJ-45
18	KTS-R-50	JKS-50	JJS-50	-	-	-	5014006-050	KLS-R-050	A6K-50-R	HSJ-50
22	KTS-R-60	JKS-60	JJS-60	-	-	-	5014006-063	KLS-R-060	A6K-60-R	HSJ-60
30	KTS-R-80	JKS-80	JJS-80	-	-	-	5014006-080	KLS-R-075	A6K-80-R	HSJ-80
37	KTS- R-100	JKS-100	JJS-100	-	-	-	5014006-100	KLS-R-100	A6K-100-R	HSJ-100
45	KTS- R-125	JKS-125	JJS-125	-	-	-	2028220-125	KLS-R-125	A6K-125-R	HSJ-125
55	KTS- R-150	JKS-150	JJS-150	-	-	-	2028220-150	KLS-R-150	A6K-150-R	HSJ-150
75-90	KTS- R-175	JKS-175	JJS-175	-	-	-	2028220-200	KLS-R-175	A6K-175-R	HSJ-175

表 8.19 3x525-600 V, 机箱规格 A、B 和 C

3x525-690 V

功率 [kW]	建议的最大熔断器规格					
	Bussmann RK1 型	Bussmann J 型	Bussmann T 型	Bussmann CC 型	Bussmann CC 型	Bussmann CC 型
[kW]						
1.1	KTS-R-5	JKS-5	JJS-6	FNQ-R-5	KTK-R-5	LP-CC-5
1.5-2.2	KTS-R-10	JKS-10	JJS-10	FNQ-R-10	KTK-R-10	LP-CC-10
3	KTS-R-15	JKS-15	JJS-15	FNQ-R-15	KTK-R-15	LP-CC-15
4	KTS-R-20	JKS-20	JJS-20	FNQ-R-20	KTK-R-20	LP-CC-20
5.5	KTS-R-25	JKS-25	JJS-25	FNQ-R-25	KTK-R-25	LP-CC-25
7.5	KTS-R-30	JKS-30	JJS-30	FNQ-R-30	KTK-R-30	LP-CC-30
11	KTS-R-35	JKS-35	JJS-35	-	-	-
15	KTS-R-45	JKS-45	JJS-45	-	-	-
18	KTS-R-50	JKS-50	JJS-50	-	-	-
22	KTS-R-60	JKS-60	JJS-60	-	-	-
30	KTS-R-80	JKS-80	JJS-80	-	-	-
37	KTS-R-100	JKS-100	JJS-100	-	-	-
45	KTS-R-125	JKS-125	JJS-125	-	-	-
55	KTS-R-150	JKS-150	JJS-150	-	-	-
75-90	KTS-R-175	JKS-175	JJS-175	-	-	-

表 8.20 3x525-690 V, 机箱规格 A、B 和 C

8

功率 [kW]	最大预熔	建议的最大熔断器规格						
		Bussmann E52273 RK1/JDDZ	Bussmann E4273 J/JDDZ	Bussmann E4273 T/JDDZ	SIBA E180276 RK1/JDDZ	Littelfuse E81895 RK1/JDDZ	Ferraz- Shawmut E163267/E2137 RK1/JDDZ	Ferraz- Shawmut E2137 J/HSJ
11	30 A	KTS-R-30	JKS-30	JKJS-30	5017906-030	KLS-R-030	A6K-30-R	HST-30
15-18.5	45 A	KTS-R-45	JKS-45	JJS-45	5014006-050	KLS-R-045	A6K-45-R	HST-45
22	60 A	KTS-R-60	JKS-60	JJS-60	5014006-063	KLS-R-060	A6K-60-R	HST-60
30	80 A	KTS-R-80	JKS-80	JJS-80	5014006-080	KLS-R-075	A6K-80-R	HST-80
37	90 A	KTS-R-90	JKS-90	JJS-90	5014006-100	KLS-R-090	A6K-90-R	HST-90
45	100 A	KTS-R-100	JKS-100	JJS-100	5014006-100	KLS-R-100	A6K-100-R	HST-100
55	125 A	KTS-R-125	JKS-125	JJS-125	2028220-125	KLS-150	A6K-125-R	HST-125
75-90	150 A	KTS-R-150	JKS-150	JJS-150	2028220-150	KLS-175	A6K-150-R	HST-150

表 8.21 3x525-690 V, 机箱规格 B 和 C

8.9 额定功率、重量和尺寸

机箱规格	A2	A3	A4	A5	B1	B2	B3	B4	C1	C2	C3	C4
额定功率 [kW]	1.1-2.2 1.1-4.0	3.0-3.7 5.5-7.5	1.1-2.2 1.1-4.0	1.1-3.7 1.1-7.5	5.5-11 11-18	15 22-30	5.5-11 11-18	15-18 22-37	18-30 37-55	37-45 75-90	22-30 45-55	37-45 75-90
IP	20	20	20	55/66	21/ 55/66	21/55/66	20	20	21/55/66	21/55/66	20	20
NEMA	机架 类型 1	机架 类型 1	机架 类型 12	类型 12	类型 1/类 型 12	类型 1/类 型 12	机架 类型 12	机架 类型 12	类型 1/ 类型 12	类型 1/ 类型 12	机架 类型 12	机架 类型 12
高度 [mm]												
背板高度	268	268	390	420	480	650	399	520	680	770	550	660
带现场总线电缆去耦板时的高度	374	374	-	-	-	-	420	595	-	-	630	800
安装孔之间的距离	a	257	350	402	454	624	380	495	648	739	521	631
宽度 [mm]												
背板宽度	B	90	130	200	242	242	165	230	308	370	308	370
带有 1 个 C 选项时的背板宽度	B	130	170	242	242	242	205	230	308	370	308	370
带有 2 个 C 选项时的背板宽度 [mm]	B	150	190	242	242	242	225	230	308	370	308	370
安装孔之间的距离	b	70	110	171	210	210	140	200	272	334	270	330
深度 [mm]												
不带选项 A/B 时的深度	C	205	207	175	260	260	249	242	310	335	333	333
带选项 A/B	C	220	222	175	260	260	262	242	310	335	333	333
螺钉孔 [mm]												
c	8.0	8.0	8.0	8.25	12	12	8		12.5	12.5		
d	Ø11	Ø11	Ø11	Ø12	Ø19	Ø19	12		Ø19	Ø19		
e	Ø5.5	Ø5.5	Ø5.5	Ø6.5	Ø9	Ø9	6.8	8.5	Ø9	Ø9	8.5	8.5
f	9	9	6.5	9	9	9	7.9	15	9.8	9.8	17	17
最大重量 [kg]	4.9	5.3	6.6	13.5/14.2	23	27	12	23.5	45	65	35	50
前盖紧固力矩 [Nm]												
塑料盖 (IP 防护等级低)	搭扣式	搭扣式	-	-	搭扣式	搭扣式	搭扣式	搭扣式	搭扣式	搭扣式	2.0	2.0
金属盖 (IP 55/66)	-	-	1.5	1.5	2.2	2.2	-	-	2.2	2.2	2.0	2.0

表 8.22 额定功率、重量和尺寸

9 附录

9.1 符号和缩写

AC	交流电
AEO	自动能量优化
AWG	美国线规
AMA	自动电机调整
°C	摄氏度
DC	直流电
EMC	电磁兼容性
ETR	电子热敏继电器
FC	变频器
LCP	本地控制面板
MCT	运动控制工具
IP	防侵入
I _{M, N}	额定电机电流
f _{M, N}	额定电机频率
P _{M, N}	额定电机功率
U _{M, N}	额定电机电压
PM 电机	永磁电机
PELV	保护性超低压
PCB	印刷电路板
I _{LIM}	电流极限
I _{INV}	逆变器额定输出电流
RPM	每分钟转数
再生	反馈端子
n _s	电机同步速度
T _{LIM}	转矩极限
I _{VLT, MAX}	最大输出电流
I _{VLT, N}	变频器提供的额定输出电流

表 9.1 符号和缩写

9.2 参数菜单结构

0-0*	操作/显示	1-03	转矩特性	1-93	热敏电阻源	4-19	最大输出频率	5-68	脉冲输出最大频率 #X30/6
0-0*	基本设置	1-06	顺时针方向	2-**	制动	4-5*	调整警告	5-8*	编码器输出
0-01	语言	1-1*	电动机选择	2-0*	直流制动	4-50	警告电流过低	5-80	AH Cap Reconnect Delay
0-02	电动机速度单位	1-10	电动机结构	2-00	直流制动/预热电流	4-51	警告电流过高	5-9*	总线控制
0-03	区域性设置	1-1*	WOC+ PM	2-01	直流制动电流	4-52	警告速度过低	5-90	数字和继电器总线控制
0-04	加电时的工作状态	1-14	Damping Gain	2-02	直流制动时间	4-53	警告速度过高	5-93	脉冲输出 #27 总线控制
0-05	本地操作	1-15	Low Speed Filter Time Const.	2-03	直流制动切入速度 [RPM]	4-54	警告参考值过低	5-94	脉冲输出 #27 总线控制
0-1*	菜单操作	1-16	High Speed Filter Time Const.	2-04	直流制动切入速度 [Hz]	4-55	警告参考值过高	5-95	脉冲输出 #29 总线控制
0-10	有效设置	1-17	Voltage filter time const.	2-06	Parking Current	4-56	警告反馈过低	5-96	脉冲输出 #29 总线控制
0-11	菜单设置	1-2*	电动机数据	2-07	Parking Time	4-57	警告反馈过高	5-97	脉冲输出 #X30/6 总线控制
0-12	此菜单连接到	2-1*	制动能量功能	2-1*	制动能量功能	4-58	电机缺相功能	6-**	模拟输入/输出
0-13	读联接的菜单	2-10	制动功能	2-10	制动功能	4-6*	频率跳越	6-0*	模拟 I/O 模式
0-14	读菜单/通道	2-11	制动电阻 (欧姆)	2-11	制动电阻 (欧姆)	4-60	跳频初始 [RPM]	6-00	断线超时时间
0-20	显示行 1 (小)	2-12	制动功率极限 (kW)	2-12	制动功率极限 (kW)	4-61	跳频初始 [Hz]	6-01	断线超时功能
0-21	显示行 1.2 (小)	2-13	制动功率监测	2-13	制动功率监测	4-62	跳频转速 [RPM]	6-02	火灾模式断线超时功能
0-22	显示行 1.3 (小)	2-15	制动检查	2-15	制动检查	4-63	跳频转速 [Hz]	6-02	火灾模式断线超时功能
0-23	显示行 2 (大)	2-16	交流制动最大电流	2-16	交流制动最大电流	4-64	半自动菜单	6-1*	模拟输入端子 53
0-24	显示行 3 (大)	2-17	过压控制	2-17	过压控制	5-**	数字输入/输出	6-10	端子 53 低电压
0-25	个人菜单	3-0*	参考值/加速	3-0*	参考值/加速	5-0*	数字 I/O 模式	6-11	端子 53 高电压
0-3*	LCP 自定义读数	3-02	最小参考值	3-02	最小参考值	5-01	数字 I/O 模式	6-12	端子 53 低电压
0-30	自定义读数最小值	3-03	最大参考值	3-03	最大参考值	5-01	端子 27 的模式	6-13	端子 53 高电压
0-31	自定义读数最大值	3-04	参考功能	3-04	参考功能	5-02	端子 29 的模式	6-14	端子 53 低电压
0-32	自定义读数最小值	3-1*	参考值	3-1*	参考值	5-10	数字输入	6-15	端子 53 高电压
0-37	显示文字 1	3-10	预置参考值	3-10	预置参考值	5-11	端子 18 数字输入	6-16	端子 53 低电压
0-38	显示文字 2	3-11	点动速度 [Hz]	3-11	点动速度 [Hz]	5-12	端子 19 数字输入	6-17	端子 53 高电压
0-39	显示文字 3	3-13	参考值位置	3-13	参考值位置	5-13	端子 27 数字输入	6-18	端子 53 低电压
0-4*	LCP 键盘	3-15	预置相对参考值	3-15	预置相对参考值	5-14	端子 29 数字输入	6-20	端子 53 高电压
0-40	LCP 的启动键	3-16	参照值 1 来源	3-16	参照值 1 来源	5-15	端子 33 数字输入	6-21	端子 54 高电压
0-41	LCP 的停止键	3-17	参照值 2 来源	3-17	参照值 2 来源	5-16	端子 33 数字输入	6-22	端子 54 低电压
0-42	LCP 的启动键	3-19	点动速度 [RPM]	3-19	点动速度 [RPM]	5-17	端子 X30/2 数字输入	6-23	端子 54 高电压
0-43	LCP 的复位键	3-41	斜坡 1 加速时间	3-41	斜坡 1 加速时间	5-18	端子 X30/3 数字输入	6-24	端子 54 低电压
0-44	LCP 的 [Off/Reset] (停止/复位) 键	3-42	斜坡 1 减速时间	3-42	斜坡 1 减速时间	5-19	端子 X30/4 数字输入	6-25	端子 54 高电压
0-45	LCP 的 [Drive Bypass] (变频器旁路) 键	3-5*	斜坡 2 加速时间	3-5*	斜坡 2 加速时间	5-3*	数字输出	6-26	端子 54 低电压
0-5*	复制/保存	3-52	斜坡 2 减速时间	3-52	斜坡 2 减速时间	5-30	端子 27 数字输出	6-27	端子 54 高电压
0-50	LCP 复制	3-52	其他加速	3-80	点动加速时间	5-31	端子 29 数字输出	6-3*	模拟输入端子 X30/11
0-51	菜单复制	3-81	快速减速时间	3-81	快速减速时间	5-32	端子 X30/6 数字输出 (MCB 101)	6-30	端子 X30/11 电压下限
0-6*	密码	3-82	启动加速时间	3-82	启动加速时间	5-33	端子 X30/7 数字输出 (MCB 101)	6-31	端子 X30/11 电压上限
0-60	扩展菜单密码	3-90	步长	3-90	步长	5-4*	继电器	6-34	端子 X30/11 参考值/反馈值下限
0-61	扩展菜单无密码	3-91	加速时间	3-91	加速时间	5-40	继电器功能	6-35	端子 X30/11 参考值/反馈值上限
0-66	个人菜单密码	3-92	恢复通电	3-92	恢复通电	5-41	继电器打开延时	6-36	端子 X30/11 滤波器时间常数
0-66	个人菜单无密码	3-93	最小极限	3-93	最小极限	5-42	继电器关闭延时	6-37	端子 X30/11 断线
0-66	个人菜单无密码	3-94	最大极限	3-94	最大极限	5-50	脉冲输入	6-40	模拟输入端子 X30/12
0-66	个人菜单无密码	3-95	加速延后	3-95	加速延后	5-50	端子 29 低频	6-41	端子 X30/12 电压下限
0-67	总线密码访问	4-1*	电动机极限	4-1*	电动机极限	5-51	端子 29 高频	6-44	端子 X30/12 电压上限
0-7*	时钟设置	4-10	电动机速度方向	4-10	电动机速度方向	5-52	端子 29 参考/反馈低	6-45	端子 X30/12 参考值/反馈值下限
0-70	日期和时间	4-11	电动机速度下限	4-11	电动机速度下限	5-53	端子 29 参考/反馈高	6-46	端子 X30/12 参考值/反馈值上限
0-71	日期和时间	4-12	电动机速度上限	4-12	电动机速度上限	5-54	端子 29 滤波时间	6-47	端子 X30/12 滤波器时间常数
0-72	数据格式	4-13	电动机速度下限 [Hz]	4-13	电动机速度下限 [Hz]	5-55	端子 33 低频	6-5*	模拟输出端子 42
0-74	时间格式	4-14	电动机速度上限 [Hz]	4-14	电动机速度上限 [Hz]	5-56	端子 33 高频	6-50	端子 42 输出最小标定
0-74	DST/夏令时	4-16	电动机速度下限 [RPM]	4-16	电动机速度下限 [RPM]	5-57	端子 33 参考/反馈低	6-51	端子 42 输出最大比例
0-76	DST/夏令时开始	4-17	电动机速度上限 [RPM]	4-17	电动机速度上限 [RPM]	5-58	端子 33 参考/反馈高	6-52	端子 42 输出总线控制
0-77	DST/夏令时结束	4-18	电动机速度下限 [Hz]	4-18	电动机速度下限 [Hz]	5-59	端子 33 滤波时间	6-53	端子 42 输出超时预置
0-79	时钟故障	4-18	电动机速度上限 [Hz]	4-18	电动机速度上限 [Hz]	5-60	脉冲输出	6-55	模拟输出滤波器
0-81	工作日	4-19	电动机速度下限 [RPM]	4-19	电动机速度下限 [RPM]	5-62	端子 27 脉冲输出量	6-55	模拟输出 X30/8
0-82	附加工作日	4-19	电动机速度上限 [RPM]	4-19	电动机速度上限 [RPM]	5-63	端子 29 脉冲输出最大频率 #27	6-6*	模拟输出 X30/8 输出
0-83	附加非工作日	4-19	电动机速度下限 [Hz]	4-19	电动机速度下限 [Hz]	5-65	端子 X30/8 最小标定	6-61	端子 X30/8 最小标定
0-89	日期和时间读数	4-19	电动机速度上限 [Hz]	4-19	电动机速度上限 [Hz]	5-66	端子 X30/6 脉冲输出变量	6-62	端子 X30/8 最大标定
1-1*	负载到电动机	1-90	电动机温度	1-90	电动机温度				
1-0*	一般设置	1-91	电动机热保护	1-91	电动机热保护				
1-00	配置模式		电动机外部风扇		电动机外部风扇				

6-63	端子 X30/8	输出总线控制	12-96	Port Config	14-6*	自动降容
6-64	端子 X30/8	输出超时预置	12-98	接口计数器	14-60	温度过高的功能
8-*	通讯选项		12-99	介质计数器	14-61	逆变器过载时的功能
8-0*	一般设置		13-0*	综合功能	14-62	逆变器过载降低电流
8-01	控制地点		13-0*	SLC 设置	14-9*	故障设置
8-02	控制源		13-00	条件控制器模式	14-90	故障级别
8-03	控制超时时间		13-01	启动事件	15-0*	运行信息
8-04	控制超时间功能		13-02	停止事件	15-0*	运行时间
8-05	超时结束功能		13-03	复位 SLC	15-00	运行时间
8-06	复位控制超时		13-1*	比较器	15-02	千瓦时计数器
8-07	诊断触发器		13-10	比较器操作数	15-03	加电次数
8-08	读数过滤		13-11	比较器运算符	15-04	过温次数
8-09	通讯字符集		13-2*	计时器	15-05	过温次数
8-1*	控制规程		13-20	SL 控制器定时器	15-06	复位能耗计数
8-10	控制行规		13-4*	逻辑规则	15-07	复位运行时间
8-13	可配置状态字 STW		13-40	逻辑布尔值 1	15-08	启动次数
8-3*	FC 端口设置		13-41	逻辑运算符 1	15-1*	数据日志设置
8-30	协议	保存数据值	13-42	逻辑运算符 2	15-10	日志源
8-31	地址	Profibus 保存数据值	13-43	逻辑运算符 2	15-11	日志记录时间间隔
8-32	波特率	Profibus DriveReset	13-44	逻辑布尔值 3	15-12	触发事件
8-33	奇偶校验/停止位	D0 Identification	13-5*	状态	15-13	日志记录模式
8-34	估计的周期时间	已定义参数 (1)	13-51	条件控制器事件	15-14	触发前采样
8-35	最小响应延迟	已定义参数 (2)	13-52	条件控制器动作	15-2*	历史记录日志
8-36	最大响应延迟	已定义参数 (3)	14-0*	逆变器开关	15-20	事件记录
8-37	最大字节间延迟	已定义参数 (4)	14-00	开关模式	15-22	时间记录
8-4*	FC MC 协议设置	已定义参数 (5)	14-01	开关频率	15-23	历史记录日志: 日期和时间
8-40	报文选择	已更改参数 (1)	14-03	超调	15-3*	报警记录
8-42	POD 写操作配置	已更改参数 (2)	14-04	PWM 随机	15-30	报警记录: 错误代码
8-43	POD 读操作配置	已更改参数 (3)	14-1*	主电源开/关	15-31	报警记录: 值
8-5*	数字/总线	已更改参数 (4)	14-10	主电源故障	15-32	报警记录: 时间
8-50	选择惯性停车	已更改参数 (5)	14-11	主电源故障时的主电源电压	15-33	报警记录: 日期和时间
8-52	启动制动选择		14-12	输入缺相功能	15-4*	变频器标识
8-53	直动选择		14-2*	复位功能	15-40	FC 范围
8-54	反向选择		14-20	复位模式	15-41	功率范围
8-55	菜单选择		14-21	自动复位时间	15-42	电压
8-56	预置参考值选择		14-22	工作模式	15-43	SWVersion
8-7*	BAOnet		14-23	类型代码设置	15-44	订购代码字符串
8-70	BAOnet 设备实例		14-25	转矩限制跳闸延迟	15-45	类型代码字符串
8-72	MS/TP 最大主站数		14-26	逆变器故障时的跳闸延迟	15-46	变频器订购号
8-73	MS/TP 最大信息帧数		14-28	生产设置	15-47	功率卡订购号
8-74	"I-Am" 服务		14-29	服务代码	15-48	LCP Id 号
8-75	初始化密码		14-3*	Modbus TCP	15-49	控制卡软件标志
8-8*	FC 端口诊断		14-30	Status Parameter	15-50	功率卡软件标志
8-80	总线消息计数		14-31	Slave Message Count	15-51	变频器序列号
8-81	总线错误计数		14-32	Slave Exception Message Count	15-53	功率卡序列号
8-82	接收从站消息		14-4*	能量优化	15-55	供应商 URL
8-83	从站错误计数		14-41	AEO 最小磁化	15-56	供应商名称
8-84	发送从站消息		14-42	最小 AEO 频率	15-59	CSIV 文件名
8-85	从站超时错误		14-43	电动机 Cosphi	15-60	安葬的选项
8-89	诊断计数		14-5*	环境	15-61	选项软件版本
8-9*	总线启动		14-50	射频干扰滤波器	15-62	选项订购号
8-90	总线启动 1 速度		14-51	直流感应补偿	15-63	选项序列号
8-91	总线启动 2 速度		14-52	风扇控制	15-70	插槽 A 中的选项
8-94	总线反馈 1		14-53	风扇监测	15-71	插槽 B 中的选项
8-95	总线反馈 2		14-55	输出滤波器	15-72	插槽 B 中的选项
8-96	总线反馈 3		14-59	逆变器的实际数量	15-73	插槽 B 中的选项
9-*	Profibus					
9-00	设置点					
9-07	实际值					
9-15	POD 写配置		11-0*	LonWorks ID		
9-16	POD 读配置		11-00	Neuron ID		
9-18	节点地址		11-1*	LON 功能		
9-22	数据帧选择		11-10	变频器视		
9-23	信号参数		11-15	LON 警告字		
9-27	参数编辑		11-17	XIF 修订		
9-28	过程控制		11-18	LonWorks 修订		
9-44	故障信息计数器		11-2*	LON 参数访问		
9-45	故障代码		11-21	存储数据值		
9-47	故障数量		12-*	设置通信事件 II		
9-52	故障状态计数器		12-0*	IP 设置		
9-53	Profibus 警告字		12-00	IP 地址分配		
9-63	实际波特率		12-01	IP 地址		
9-64	设备识别		12-02	子网掩码		
9-65	结构编号		12-03	默认网关		
9-67	控制字 1		12-04	DHCP 服务器		
9-68	状态字 1		12-05	租约到期		
9-71	Profibus 保存数据值		12-06	名称服务器		
9-72	Profibus DriveReset		12-07	域名		
9-75	D0 Identification		12-08	主机名		
9-80	已定义参数 (1)		12-09	物理地址		
9-81	已定义参数 (2)		12-1*	以太网链路参数		
9-82	已定义参数 (3)		12-10	链路状态		
9-83	已定义参数 (4)		12-11	链路持续时间		
9-84	已定义参数 (5)		12-12	自动协商		
9-90	已更改参数 (1)		12-13	链路速度		
9-91	已更改参数 (2)		12-14	链路双工		
9-92	已更改参数 (3)		12-2*	过程数据		
9-93	已更改参数 (4)		12-20	控制数据写入		
9-94	已更改参数 (5)		12-21	过程数据写入		
9-99	Profibus 修订计数器		12-22	过程数据读取		
10-*	CAN 现场总线		12-27	Primary Master		
10-0*	通用设置		12-28	存储数据值		
10-00	Can 协议		12-29	总是存储		
10-01	波特率选择		12-3*	以太网/IP		
10-02	MAC ID		12-30	警告参数		
10-05	读传输错误次数		12-31	网络参考值		
10-06	读接收错误次数		12-32	网络控制		
10-07	读总线停止次数		12-33	CIP 修订		
10-1*	DeviceNet 1		12-34	CIP 产品代码		
10-10	过程数据类型		12-35	EDS 参数		
10-11	过程数据写入		12-37	COS 滤波器		
10-12	过程数据读取		12-40	Modbus TCP		
10-13	警告参数		12-40	Status Parameter		
10-14	网络参考值		12-41	Slave Message Count		
10-15	网络控制		12-42	Slave Exception Message Count		
10-2*	DeviceNet 2		12-8*	其它以太网服务		
10-20	COS 滤波器 1		12-80	FTP 服务器		
10-21	COS 滤波器 2		12-82	SMTP 服务		
10-22	COS 滤波器 3		12-90	透明连接字通道端口		
10-23	COS 滤波器 4		12-9*	高级以太网服务		
10-3*	DeviceNet 3		12-90	电缆诊断		
10-30	数组索引		12-91	Auto Cross Over		
10-31	存储数据值		12-92	IGMP 探查		
10-32	DeviceNet 修订		12-93	电缆错误长度		
10-33	总是存储		12-94	广播风暴保护		
10-34	DeviceNet 产品代码		12-95	广播风暴过滤器		
10-39	DeviceNet F 参数					
11-*	LonWorks					

15-74 插槽 C0 中的选项	16-62 模拟输入端 53	20-05 反馈 2 来源单位	21-18 扩展 1 反馈 [单位]	22-36 高速 [RPM]
15-75 插槽 C0 选项的软件版本	16-63 54 端切换设置	20-06 反馈 3 来源	21-19 扩展 1 输出 [%]	22-37 高速 [Hz]
15-76 插槽 C1 中的选项	16-64 模拟输入端 54	20-07 反馈 3 转换	21-20 扩展 1 正常/反向控制	22-38 高速功率 [kW]
15-77 插槽 C1 选项的软件版本	16-65 模拟输出端 42 [mA]	20-08 反馈 3 来源单位	21-21 扩展 1 比例增益	22-39 高速功率 [HP]
15-8* Operating Data II	16-66 数字输出	20-12 反馈 3 来源单位	21-22 扩展 1 积分时间	22-4* 睡眠模式
15-80 Fan Running Hours	16-67 端子 29 的脉冲输入 [Hz]	20-13 最小参考值/反馈	21-23 扩展 1 微分时间	22-40 最短运行时间
15-81 Preset Fan Running Hours	16-68 端子 33 的脉冲输入 [Hz]	20-2* 最大/给定值	21-24 扩展 1 微分增益极限	22-41 最短睡眠时间
15-8* 参数信息	16-69 端子 29 脉冲输出	20-20 反馈功能	21-3* 扩展 OL 2 参照值/反馈	22-42 唤醒速度 [RPM]
15-92 已定义参数	16-70 继电器输出 A [二进制]	20-21 给定值 1	21-30 扩展 2 参照值/反馈单元	22-43 唤醒速度 [Hz]
15-93 已修改参数	16-71 计数器输出 A	20-22 给定值 2	21-31 扩展 2 最小参照值	22-44 唤醒参照值/反馈差值
15-98 变频器标识	16-72 计数器 B	20-23 给定值 3	21-32 扩展 2 最大参照值	22-45 给定值提高
15-99 参数元数据	16-73 模拟输入 X30/11	20-3* 反馈高级转换	21-33 扩展 2 反馈源	22-46 最长提高时间
16-0* 一般状态	16-76 模拟输入 X30/12	20-30 制冷剂	21-34 扩展 2 反馈源	22-5* 曲线结束
16-00 控制字	16-77 模拟输出 X30/8 [mA]	20-31 用户定义的制冷剂 A1	21-35 扩展 2 给定值	22-50 曲线结束功能
16-01 参考值 [单位]	16-80 总线及 FO 端口	20-32 用户定义的制冷剂 A2	21-37 扩展 2 参照值 [单位]	22-51 曲线结束延迟
16-02 参考值 %	16-82 总线设定 A 信号	20-33 用户定义的制冷剂 A3	21-38 扩展 2 反馈 [单位]	22-6* 断裂皮带检测
16-03 状态字 [二进制]	16-84 通讯卡状态字 1	20-34 风道 1 面积 [m2]	21-39 扩展 2 输出 [%]	22-60 断裂皮带功能
16-05 总线实速 A 信号	16-85 FC 口控制字 1	20-36 风道 2 面积 [m2]	21-40 扩展 2 正常/反向控制	22-61 断裂皮带转矩
16-09 自定义读数	16-86 FC 速度给定 A	20-37 风道 2 面积 [m2]	21-41 扩展 2 比例增益	22-62 断裂皮带延迟
16-1* 电动机状态	16-9* 诊断数	20-38 空气密度因数 [%]	21-43 扩展 2 积分时间	22-7* 短周期保护
16-10 功率 [kW]	16-90 报警字 1	20-6* 无传感器	21-44 扩展 2 微分增益极限	22-75 短周期保护
16-11 功率 [hp]	16-91 报警字 2	20-60 无传感器单位	21-50 扩展 3 参照值/反馈	22-76 启动间隔
16-12 电动机电压	16-92 警告字 1	20-69 无传感器信息	21-51 扩展 3 最小参照值	22-77 最短运行时间
16-13 频率	16-93 警告字 2	20-7* PID 自动调谐	21-52 扩展 3 最大参照值	22-78 最短运行时间越控
16-14 电动机电流	16-94 扩展状态字 1	20-70 闭环类型	21-53 扩展 3 反馈源	22-79 最短运行时间越控值
16-15 频率 [%]	16-95 维护状态字 2	20-71 PID 性能	21-54 扩展 3 反馈源	22-8* Flow Compensation
16-16 转矩 [Nm]	16-96 维护字	20-72 PID 输出变化	21-55 扩展 3 给定值	22-80 流量补偿
16-17 速度 [RPM]	18-0* 信息记录数	20-73 最小反馈水平	21-56 扩展 3 参照值 [单位]	22-81 平方-线性曲线近似
16-18 电动机发热	18-00 维护记录	20-74 最大反馈水平	21-57 扩展 3 给定值	22-82 工作点计算
16-20 电动机角度	18-01 维护记录: 项目	20-79 PID 自动调谐	21-58 扩展 3 参照值 [单位]	22-83 无流量时的速度 [RPM]
16-22 转矩 [Nm]	18-02 维护记录: 操作	20-8* PID 基本设置	21-59 扩展 3 输出 [%]	22-84 无流量时的速度 [Hz]
16-26 纹波功率 [kW]	18-03 维护记录: 日期和时间	20-81 PID 正常/反向控制	21-60 扩展 3 正常/反向控制	22-85 设计速度 [RPM]
16-27 纹波功率 [hp]	18-10 火灾模式记录: 事件	20-82 PID 启动速度 [RPM]	21-61 扩展 3 比例增益	22-86 设计速度 [Hz]
16-3* 变频器状态	18-11 火灾模式记录: 日期和时间	20-83 PID 启动速度 [Hz]	21-62 扩展 3 积分时间	22-87 无流量速度下的压力
16-30 直流回路电压	18-12 火灾模式记录: 事件	20-84 使用参考值带宽	21-64 扩展 3 微分增益极限	22-88 额定速度下的流量
16-32 制动能量/秒	18-3* 输入和输出	20-91 PID 控制器	22-0* 应用功能	22-89 设计流量
16-33 制动能量/2 分钟	18-30 模拟输入 X42/1	20-93 PID 比例增益	22-0* 其他	22-90 额定速度下的流量
16-34 散热器温度	18-31 模拟输入 X42/3	20-94 PID 积分时间	22-01 功率滤波时间	23-0* 同步操作
16-35 逆变器额定电流	18-32 模拟输入 X42/5	20-95 PID 微分时间	22-0* 外部互锁延迟	23-01 "启动"操作
16-36 逆变器热保护	18-33 模拟输出端子 X42/7 [V]	20-96 PID 微分增益极限	22-01 功率滤波时间	23-02 "启动"操作
16-37 逆变器最大电流	18-34 模拟输出端子 X42/9 [V]	21-0* 闭环类型	22-02 低功率自动设置	23-03 "关闭"操作
16-38 条件控制器状态	18-35 模拟输出端子 X42/11 [V]	21-01 PID 性能	22-21 低功率检测	23-04 发生
16-39 控制卡温度	18-36 模拟输入 X48/2 [mA]	21-02 PID 输出变化	22-22 低速检测	23-0* 定时操作设置
16-40 日志缓冲区满。	18-37 温度输入 X48/4	21-03 最小反馈水平	22-23 无流量功能	23-08 定时操作模式
16-41 日志缓冲区满	18-38 温度输入 X48/7	21-04 最大反馈水平	22-24 无流量延迟	23-09 定时操作重新激活
16-43 定时操作状态	18-39 温度输入 X48/10	21-09 PID 自动调谐	22-26 空泵功能	23-1* 维护
16-5* 参考值: 反馈	18-5* 参考值和反馈	21-1* 扩展 OL 1 参照值/反馈	22-27 空泵延迟	23-10 维护项目
16-50 外部参考值	18-50 无传感器读数 [单位]	21-10 扩展 1 参照值/反馈单元	22-3* 无流量功率调整	23-11 维护操作
16-52 反馈 [单位]	20-0* 变频器闭环	21-11 扩展 1 最小参照值	22-31 功率修正因数	23-12 维护时基
16-53 数字电位计参考值	20-0* 反馈	21-12 扩展 1 最大参照值	22-32 低速 [RPM]	23-13 维护时间间隔
16-54 反馈 1 [单位]	20-01 反馈 1 来源	21-13 扩展 1 参照值源	22-33 低速 [Hz]	23-14 维护日期和时间
16-56 反馈 2 [单位]	20-02 反馈 1 转换	21-14 扩展 1 反馈源	22-34 低速功率 [kW]	23-1* 维护复位
16-58 PID 输出 [%]	20-03 反馈 2 来源	21-15 扩展 1 给定值	22-35 低速功率 [HP]	23-15 复位维护字
16-60 数字输入	20-04 反馈 2 转换			23-16 维护文本
16-61 53 端切换设置				23-5* 能量记录
				23-50 能量记录分辨率
				23-51 时段启动

35-47 端子 X48/2 断线

23-53	能量记录	25-29	停止功能	26-40	端子 X42/7 输出
23-54	复位能量记录	25-30	停止功能时间	26-41	端子 X42/7 最小标定
23-6*	趋势	25-4*	切入设置	26-42	端子 X42/7 最大标定
23-60	趋势变量	25-40	减速延迟	26-43	端子 X42/7 输出总线控制
23-61	连续的二进制数据	25-41	加速延迟	26-44	端子 X42/7 输出超时预置
23-62	同步的二进制数据	25-42	切入阈值	26-5*	模拟输出 X42/9
23-63	同步时段启动	25-43	停止阈值	26-50	端子 X42/9 输出
23-64	同步时段停止	25-44	切入速度 [RPM]	26-51	端子 X42/9 最小标定
23-65	最小的二进制值	25-45	切入速度 [Hz]	26-52	端子 X42/9 最大标定
23-66	复位的连续的二进制数据	25-46	停止速度 [RPM]	26-53	端子 X42/9 输出总线控制
23-67	复位的同步的二进制数据	25-47	停止速度 [Hz]	26-54	端子 X42/9 输出超时预置
23-8*	投资回收期数据	25-5*	轮换设置	26-6*	模拟输出 X42/11
23-80	功率参照值因数	25-50	变频器轮换	26-60	端子 X42/11 输出
23-81	能量成本	25-51	变换事件	26-61	端子 X42/11 最小标定
23-82	投资	25-52	轮换时间间隔	26-62	端子 X42/11 最大标定
23-83	节能	25-53	轮换计时器值	26-63	端子 X42/11 输出总线控制
23-84	成本节约	25-54	轮换预定义时间	26-64	端子 X42/11 输出超时预置
24-***	应用功能 2	25-55	负载 < 50% 时轮换	30-***	特殊功能
24-0*	火灾模式	25-56	轮换时进入切入模式	30-2*	Adv. Start Adjust
24-00	火灾模式功能	25-58	运行下一台泵延迟	30-22	Locked Rotor Detection Time [s]
24-01	火灾模式配置	25-59	主电源延迟时间运行	31-***	旁路器件
24-02	火灾模式单位	25-8*	状态	31-00	旁路模式
24-03	Fire Mode Min Reference	25-80	多泵状态	31-01	旁路启动延时
24-04	Fire Mode Max Reference	25-81	泵状态	31-02	旁路跳闸延时
24-05	火灾模式预置参照值	25-82	变频器状态	31-03	测试模式激活
24-06	火灾模式参照值源	25-83	继电器状态	31-10	旁路状态字
24-07	火灾模式反馈源	25-84	泵启动时间	31-11	旁路运行时间
24-08	火灾模式反馈源	25-85	继电器启动时间	35-***	传感器输入器件
24-09	火灾模式报警处理	25-86	复位继电器计数器	35-0*	温度输入模式
24-1*	变频器旁路	25-9*	维修	35-00	X48/4 端温度单位
24-10	变频器旁路功能	25-90	泵互锁	35-01	端子 X48/4 输入类型
24-11	变频器旁路延时	25-91	手动轮换	35-02	X48/7 端温度单位
24-2*	多电动机功能	26-***	模拟 I/O 选项	35-03	端子 X48/7 输入类型
24-20	电动机丢失功能	26-00	端子 X42/1 模式	35-04	X48/10 端温度单位
24-21	电动机丢失系数 1	26-01	端子 X42/3 模式	35-05	端子 X48/10 输入类型
24-22	电动机丢失系数 2	26-02	端子 X42/5 模式	35-06	温度传感器报警功能
24-23	电动机丢失系数 3	26-1*	模拟输入 X42/1	35-1*	温度输入 X48/4
24-24	电动机丢失系数 4	26-10	端子 X42/1 低电压	35-14	X48/4 端滤波器时间
24-25	转子锁定功能	26-11	端子 X42/1 高电压	35-15	端子 X48/4 温度监测
24-26	转子锁定系数 1	26-12	端子 X42/1 低参照值/反馈值	35-16	端子 X48/4 低温极限
24-27	转子锁定系数 2	26-13	端子 X42/1 高参照值/反馈值	35-17	端子 X48/4 高温极限
24-28	转子锁定系数 3	26-14	端子 X42/1 滤波器时间常量	35-2*	温度输入 X48/7
24-29	转子锁定系数 4	26-15	端子 X42/1 断线	35-24	X48/7 端滤波器时间
24-9*	多泵控制	26-2*	模拟输入 X42/3	35-25	端子 X48/7 温度监测
25-00	多泵控制器	26-20	端子 X42/3 低电压	35-26	端子 X48/7 低温极限
25-02	电动机启动	26-21	端子 X42/3 高电压	35-27	端子 X48/7 高温极限
25-04	泵循环	26-22	端子 X42/3 低参照值/反馈值	35-3*	温度输入 X48/10
25-05	固定变频器	26-23	端子 X42/3 高参照值/反馈值	35-34	X48/10 端滤波器时间
25-06	泵数量	26-24	端子 X42/3 滤波器时间常量	35-35	端子 X48/10 温度监测
25-2*	带宽设置	26-25	端子 X42/3 断线	35-36	端子 X48/10 低温极限
25-20	切入带宽	26-26	端子 X42/3 断线	35-37	端子 X48/10 高温极限
25-21	重置带宽	26-3*	模拟输入 X42/5	35-4*	模拟输入 X48/2
25-22	固定速度带宽	26-30	端子 X42/5 低电压	35-42	端子 X48/2 低电流
25-23	SBW 切入延迟	26-31	端子 X42/5 高电压	35-43	端子 X48/2 高电流
25-24	SBW 停止延迟	26-32	端子 X42/5 低参照值/反馈值	35-44	端子 X48/2 参考值/反馈低
25-25	OBW 时间	26-33	端子 X42/5 高参照值/反馈值	35-45	端子 X48/2 参考值/反馈高
25-26	无流量时停止	26-34	端子 X42/5 滤波器时间常量	35-46	X48/2 端滤波器时间
25-27	切入功能	26-4*	模拟输出 X42/7		
25-28	切入功能时间				

索引

A		具	
AEO.....	24	具备资质的人员.....	5
AMA.....	24, 30, 33, 36	冷	
E		冷却.....	9
EMC		冷却间隙.....	18
EMC.....	10	减	
干扰.....	12	减速时间.....	39
I		分	
IEC 61800-3.....	15	分解图.....	7
P		初	
PELV.....	29	初始化.....	21
R		制	
RMS 电流.....	4	制动.....	30, 34
RS-485		前	
RS-485.....	17	前盖紧固力矩.....	60
网络连接.....	29	功	
V		功率因数.....	4, 18
VVCplus.....	23	加	
串		加速时间.....	39
串行通讯.....	15, 16, 20, 30, 31	动	
主		动.....	9
主电源电压.....	20, 30	参	
主菜单.....	20	参考.....	26
主菜单结构.....	62	参考值.....	20, 30, 31
交		反	
交流主电源.....	4, 15	反馈.....	17, 18, 30, 35, 36
交流波形.....	4	启	
交流输入.....	4, 15	启动.....	21
供		启动/停止命令.....	27
供电电压.....	15, 16, 19, 35	处	
允		处理说明.....	4
允许运行.....	31	复	
其		复位.....	19, 20, 21, 31, 33, 36
其他资源.....	3		

外		报	
外部互锁.....	16	报警.....	31
外部命令.....	4, 31	报警记录.....	20
外部报警复位.....	28		
外部控制器.....	3	振	
		振.....	9
多		接	
多个变频器.....	10, 13	接地.....	13, 15, 18, 19
		接地三角形连接.....	15
存		接地线.....	10
存放.....	6	接线示意图.....	11
		控	
安		控制 接线.....	12
安全力矩停止.....	17	控制信号.....	30
安装.....	9, 16, 18	控制卡.....	32
安装环境.....	9	控制卡, USB 串行通讯.....	52
		控制接线.....	10, 16, 18
导		控制控制端子.....	30
导航键.....	19, 20, 22, 30	控制端子.....	20, 22, 31
		提	
射		提供的物品.....	6
射频干扰滤波器.....	15		
		操	
尺		操作键.....	19
尺寸.....	60	放	
		放电时间.....	5
屏		故	
屏蔽电缆.....	12, 18	故障日志.....	20
屏蔽的双绞线 (STP).....	17	数	
		数字输入.....	16, 31, 33
干		断	
干扰隔离.....	18	断开开关.....	19
		断路器.....	18
开		断路器.....	19
开关频率.....	31		
开环.....	17	本	
		本地启动.....	25
快		本地控制.....	19, 20, 30
快捷菜单.....	20	本地控制面板.....	19
意			
意外启动.....	5		
手			
手动初始化.....	21		
手动启动.....	20, 25		

模		直	
模拟信号	32	直流回路	32
模拟输入	15, 16, 32	直流电流	4, 30
模拟输出	15, 16	睡	
模拟速度参考值	26	睡眠模式	31
浮		瞬	
浮动三角形连接	15	瞬态保护	4
漏		短	
漏电电流	5	短路	34
热		端	
热保护	4	端子	
热敏电阻	15, 29	53	17
热敏电阻控制接线	15	54	17
熔		端子紧固	53
熔断器	10, 18, 35, 38	符	
状		符号	61
状态模式	30	系	
环		系统反馈	3
环境条件	49	线	
电		线管	18
电位均衡	10	线缆尺寸	10
电压不平衡	32	线缆规格	13
电压水平	49	绝	
电机保护	3	绝缘主电源	15
电机功率	36	继	
电机接线	12, 18	继电器	16
电机数据	23, 24, 33, 36, 39	维	
电机旋转	24	维护	25
电机热敏电阻	29	编	
电机状态	3	编程	16, 19, 20, 21, 32
电机电流	4, 20, 24, 36	缩	
电机电源	10, 20	缩写	61
电机电缆	10, 13	缺	
电机输出	48	缺相	32
电机速度	22		
电气干扰	10		
电流极限	39		
电源连接	10		

背板.....	9	输入功率.....	4
脉冲启动/停止.....	28	输入断路器.....	15
自动启动.....	20, 25, 30, 31	输入电压.....	19
自动复位.....	19	输入电流.....	15
自由旋转.....	5	输入电源.....	10, 15, 18, 19, 32, 38
菜单结构.....	20	输入端子.....	15, 17, 19, 32
菜单键.....	19, 20	输出电流.....	30, 33
警告.....	31	输出端子.....	19
认证.....	4	过压.....	31
设置.....	20, 25	过电压.....	39
设置点.....	31	过电流保护.....	10
设计用途.....	3	运行命令.....	25
证书.....	4	远程参考值.....	30
谐波.....	4	远程命令.....	3
起吊.....	9	选配设备.....	17, 19
跳线.....	16	通讯选件.....	35
跳闸.....	31	速度参考值.....	17, 25, 26, 30
跳闸锁定.....	32	重量.....	60
转矩极限.....	39	铭牌.....	6
输入电源.....	12	闭环.....	17
输入信号.....	17	间隙要求.....	9
		额定功率.....	60
		额定电流.....	33

高
高电压..... 5

默
默认设置..... 21



www.danfoss.com/drives

Danfoss Power Electronics A/S
Ulsnaes 1
6300 Graasten
Denmark
www.danfoss.com

Danfoss can accept no responsibility for possible errors in catalogues, brochures and other printed material. Danfoss reserves the right to alter its products without notice. This also applies to products already on order provided that such alterations can be made without subsequential changes being necessary in specifications already agreed. All trademarks in this material are property of the respective companies. Danfoss and the Danfoss logotype are trademarks of Danfoss A/S. All rights reserved.

