



# 操作指南

## VLT<sup>®</sup> HVAC Drive FC 102

355–800 kW, 机箱规格 E





## 目录

<b>1 简介</b>	<b>3</b>
1.1 本手册的目的	3
1.2 其他资源	3
1.3 手册和软件版本	3
1.4 批准和认证	3
1.5 处置	3
<b>2 安全性</b>	<b>4</b>
2.1 安全符号	4
2.2 具备资质的人员	4
2.3 安全事项	4
<b>3 产品概述</b>	<b>6</b>
3.1 预期用途	6
3.2 额定功率、重量和尺寸	6
3.3 机箱 E1h 和 E2h 的内部视图	7
3.4 机箱 E3h 和 E4h 的内部视图	8
3.5 控制架	9
3.6 本地控制面板 (LCP)	10
<b>4 机械安装</b>	<b>12</b>
4.1 提供的物品	12
4.2 所需工具	12
4.3 存放	12
4.4 工作环境	12
4.5 安装和冷却要求	13
4.6 起吊设备	14
4.7 E1h/E2h 机械安装	14
4.8 E3h/E4h 机械安装	16
<b>5 电气安装</b>	<b>20</b>
5.1 安全说明	20
5.2 符合 EMC 规范的安装	20
5.3 接线示意图	23
5.4 连接电机	24
5.5 连接交流主电源	26
5.6 接地	28
5.7 端子尺寸	30
5.8 控制线路	40
5.9 启动前检查清单	44

<b>6 调试</b>	45
6.1 安全说明	45
6.2 接通电源	45
6.3 LCP 菜单	45
6.4 设置变频器	46
6.5 系统启动前测试	49
6.6 系统启动	50
6.7 参数设置	50
<b>7 接线配置示例</b>	52
7.1 开环速度控制的接线	52
7.2 启动/停止的接线	53
7.3 外部报警复位的接线	54
7.4 电机热敏电阻的接线	55
7.5 再生的接线	55
<b>8 维护、诊断和故障排除</b>	56
8.1 维护和保养	56
8.2 散热片气流罩板	56
8.3 状态信息	57
8.4 警告和报警类型	59
8.5 警告和报警列表	59
8.6 故障诊断	67
<b>9 规格</b>	69
9.1 电气数据	69
9.2 主电源	73
9.3 电机输出和电机数据	73
9.4 环境条件	73
9.5 电缆规格	74
9.6 控制输入/输出和控制数据	74
9.7 熔断器	77
9.8 机箱尺寸	78
9.9 机箱气流	94
9.10 紧固件转矩额定值	95
<b>10 附录</b>	96
10.1 缩略语与约定	96
10.2 国际/北美默认参数设置	97
10.3 参数菜单结构	97
<b>索引</b>	102



# 1 简介

## 1.1 本手册的目的

本操作指南提供了与机箱规格为 E (E1h、E2h、E3h 和 E4h) 的 VLT<sup>®</sup> 变频器的安全安装及调试有关的信息。

本操作指南适用于具备相应资质的人员。请阅读和遵循本操作指南以便安全而且专业地使用本设备。应特别注意安全说明和一般警告。务必将本操作指南放置在变频器附近。

VLT<sup>®</sup> 为注册商标。

## 1.2 其他资源

以下资源供您了解 E1h - E4h 高级变频器功能和编程详情。

- VLT<sup>®</sup> HVAC DriveFC 102 编程指南详细介绍如何使用参数，并提供了 HVAC 应用示例。
- VLT<sup>®</sup> HVAC Drive FC 102, 90 - 1200 kW 设计指南详解各项功能，供您为 HVAC 应用设计电机控制系统。
- Safe Torque Off 操作指南提供与 Safe Torque Off 功能相关的规格、要求及安装说明。

还可从 Danfoss 获得补充资料和手册。请参阅 [drives.danfoss.com/knowledge-center/technical-documentation/](http://drives.danfoss.com/knowledge-center/technical-documentation/) 中的列表。

## 1.3 手册和软件版本

我们将对本手册定期进行审核和更新。欢迎所有改进建议。表 1.1 列出了手册版本和相应的软件版本。

手册版本	备注	软件版本
MG1601xx	首次发布	4.44

表 1.1 手册和软件版本

## 1.4 批准和认证



表 1.2 批准和认证

还通过更多批准和认证。请与当地的 Danfoss 办事处或合作伙伴联系。T7 (525 - 690 V) 类型的变频器的电压中，只有 525 - 600 V 通过 UL 认证。

本变频器符合 UL 61800-5-1 热存储器保持要求。有关详细信息，请参阅产品的专用设计指南中的 *电机热保护* 部分。



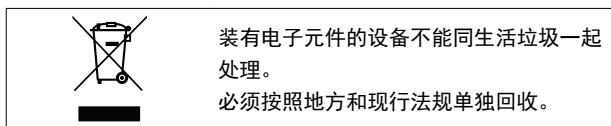
### 对输出频率施加了限制

鉴于出口管制法规要求，从软件版本 3.92 起，变频器的输出频率被限制在 590 Hz 以内。

### 1.4.1 符合 ADN 标准

有关符合国际内陆水道运输危险货物有关的欧洲协议 (ADN) 的信息，请参考设计指南中的 *ADN 合规安装*。

## 1.5 处置



## 2 安全性

### 2.1 安全符号

本指南使用了下述符号：



表明某种潜在危险情况，将可能导致死亡或严重伤害。



表明某种潜在危险情况，将可能导致轻度或中度伤害。这还用于防范不安全的行为。



表示重要信息，包括可能导致设备或财产损坏的情况。

### 2.2 具备资质的人员

要实现变频器的无故障和安全运行，必须保证正确可靠的运输、存放、安装、操作和维护。仅允许具备资质的人员安装或操作本设备。

具备资质的人员是指经过培训且经授权按照相关法律和法规安装、调试和维护设备、系统和电路的人员。此外，该人员还必须熟悉本文档中所述的说明和安全措施。

### 2.3 安全事项



#### 高电压

变频器与交流主电源输入线路、直流电源、负载共享或永磁电机相连时带有高电压。如果执行变频器的安装、启动和维护的人员缺乏资质，则可能导致死亡或严重伤害。

- 只能由具备资质的人员安装、启动和维护变频器。



#### 意外启动

当变频器连接到交流主电源、直流电源或负载共享时，电机可随时启动。在编程、维护或维修过程中意外启动可能会导致死亡、严重人身伤害或财产损失。可利用外部开关、现场总线命令、从 LCP 或 LOP 提供输入参考值信号、通过 MCT 10 设置软件的远程操作或消除故障状态后启动电机。

要防止电机意外启动：

- 按 LCP 上的 [Off/Reset]（停止/复位）键，然后再设置参数。
- 断开变频器与主电源的连接。
- 将变频器连接到交流主电源、直流电源或负载共享之前，变频器、电机和所有驱动设备都必须已完全连接并组装完毕。



#### 放电时间

变频器包含直流回路电容器，即使变频器未通电，该电容器仍带电。即使警告指示灯熄灭，也可能存在高压。在切断电源后，如果没有等待 40 分钟过后就执行维护或修理作业，则可能导致死亡或严重伤害。

- 停止电机。
- 断开交流主电源、远程直流电源（包括备用电池）、UPS 以及与其它变频器的直流回路连接。
- 断开或锁定电机。
- 等待 40 分钟以便电容器完全放电。
- 在执行任何维护或修理作业之前，使用适当的电压测量设备，以确保电容器已完全放电。



#### 漏电电流危险

漏电电流超过 3.5 mA。如果不将变频器正确接地，将可能导致死亡或严重伤害。

- 由经认证的电气安装商确保设备正确接地。



#### 设备危险

接触旋转主轴和电气设备可能导致死亡或严重伤害。

- 确保只有经过培训且具备资质的人员才能安装、启动和维护变频器。
- 确保所有电气作业均符合国家和地方电气法规。
- 按照本指南中的过程执行。



### 高温表面

即使变频器断电后，其中含有的金属组件的温度仍很高。未遵循变频器上的高温符号（黄色三角形）会导致严重烧伤。

- 小心处理内部组件，比如母线，即使变频器断电后，它们可能仍极烫。
- 标有高温符号（黄色三角形）的外部区域在变频器使用过程中及断电后片刻的温度很高。



### 内部故障危险

在一些情况下，内部故障会导致组件爆炸。未保持机箱关闭且正确固定会导致严重伤亡。

- 请勿在门打开或控制柜被拆除时操作变频器。
- 确保在操作过程中，机箱已正确关闭和固定。



### 主电源屏蔽安全选项

防护等级为 IP21/IP 54（类型 1/类型 12）的机箱可使用主电源屏蔽安全选项。主电源屏蔽功能由安装在机箱内的 Lexan 盖板提供，防止意外触到电源端子，符合 BGV A2、VBG 4 要求。

## 3 产品概述

### 3.1 预期用途

变频器是一种电机控制器，它将交流主电源输入转变成可变的交流波形输出。为了控制电机速度或转矩，输出的频率和电压会受到调节。变频器适用于：

- 调节电机速度以对系统反馈或外部控制器的远程命令做出响应。
- 监控系统和电机状态。
- 提供电机过载保护。

可按照当地法律和标准在工业和商业环境中使用变频器。根据具体配置，可独立使用变频器，也可作为更大设备或系统的一部分。



**注意** 在居住环境中，本产品可能会导致无线电干扰，此时需要采取补充抑制措施。

#### 可预见的错误使用

请勿在不符合指定操作条件和环境的应用中使用变频器。确保满足 章 9 规格 中指定的条件。

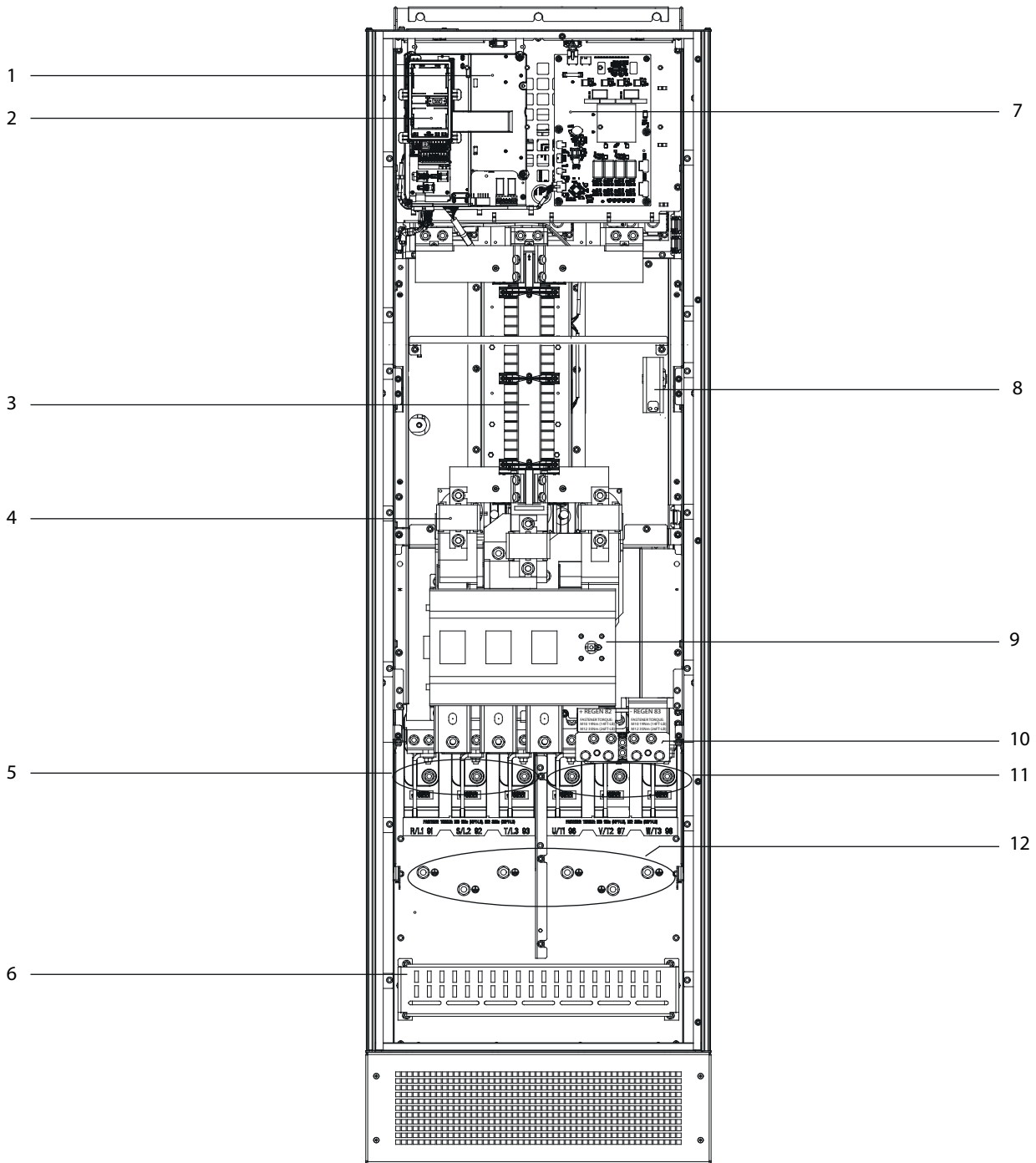
### 3.2 额定功率、重量和尺寸

表 3.1 提供标准配置的尺寸。有关可选配置的尺寸，请参阅章 9 规格。

机箱规格	E1h	E2h	E3h	E4h
380 - 480 V 下的额定功率 [kW (hp)]	355 - 450 (500 - 600)	500 - 560 (650 - 750)	355 - 450 (500 - 600)	500 - 560 (650 - 750)
525 - 690 V 下的额定功率 [kW (hp)]	450 - 630 (450 - 650)	710 - 800 (750 - 950)	450 - 630 (450 - 650)	710 - 800 (750 - 950)
机箱防护等级	IP21/类型 1 IP54/类型 12	IP21/类型 1 IP54/类型 12	IP20/ 机架	IP 20/ 机架
<b>设备尺寸</b>				
高度 [mm (in)]	2043 (80.4)	2043 (80.4)	1578 (62.1)	1578 (62.1)
宽度 [mm(in)]	602 (23.7)	698 (27.5)	506 (19.9)	604 (23.89)
深度 [mm(in)]	513 (20.2)	513 (20.2)	482 (19.0)	482 (19.0)
最大重量 [kg (lb)]	295 (650)	318 (700)	272 (600)	295 (650)
<b>运输尺寸</b>				
高度 [mm (in)]	768 (30.2)	768 (30.2)	746 (29.4)	746 (29.4)
宽度 [mm(in)]	2191 (86.3)	2191 (86.3)	1759 (69.3)	1759 (69.3)
深度 [mm(in)]	870 (34.3)	870 (34.3)	794 (31.3)	794 (31.3)
最大重量 [kg (lb)]	-	-	-	-

表 3.1 机箱额定功率和尺寸

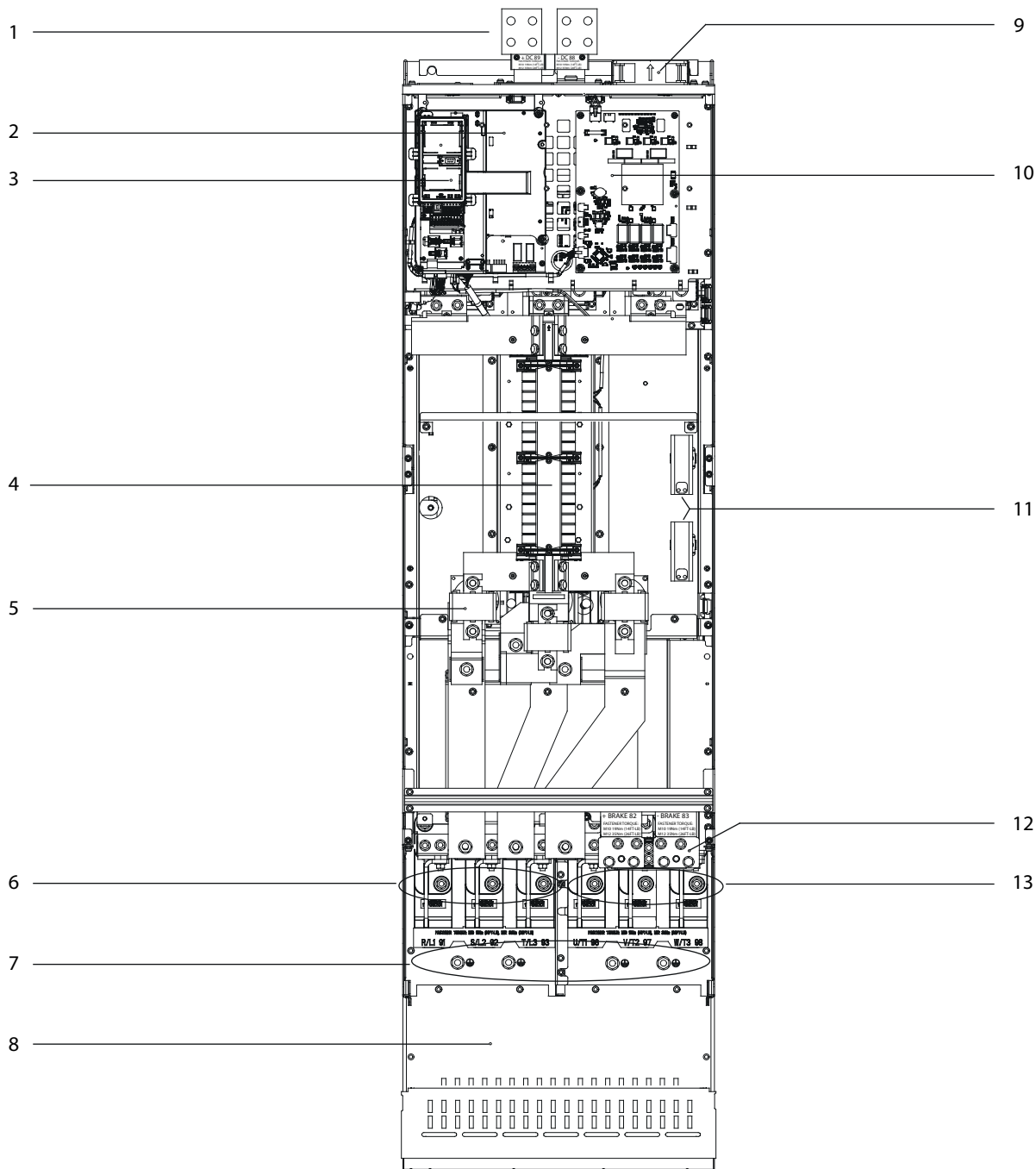
3.3 机箱 E1h 和 E2h 的内部视图



1	控制架 (如图 3.3 所示)	7	风扇功率卡
2	本地控制面板 (LCP) 底座	8	空间加热器 (选配)
3	射频干扰滤波器 (选配)	9	主电源隔离器 (选配)
4	主电源熔断器 (UL 标准要求, 但其他情况下为选配)	10	制动/再生端子 (选配)
5	主电源端子	11	电机端子
6	射频干扰屏蔽端子	12	接地端子

图 3.1 机箱 E1h 的内部视图 (机箱 E2h 与此类似)

3.4 机箱 E3h 和 E4h 的内部视图

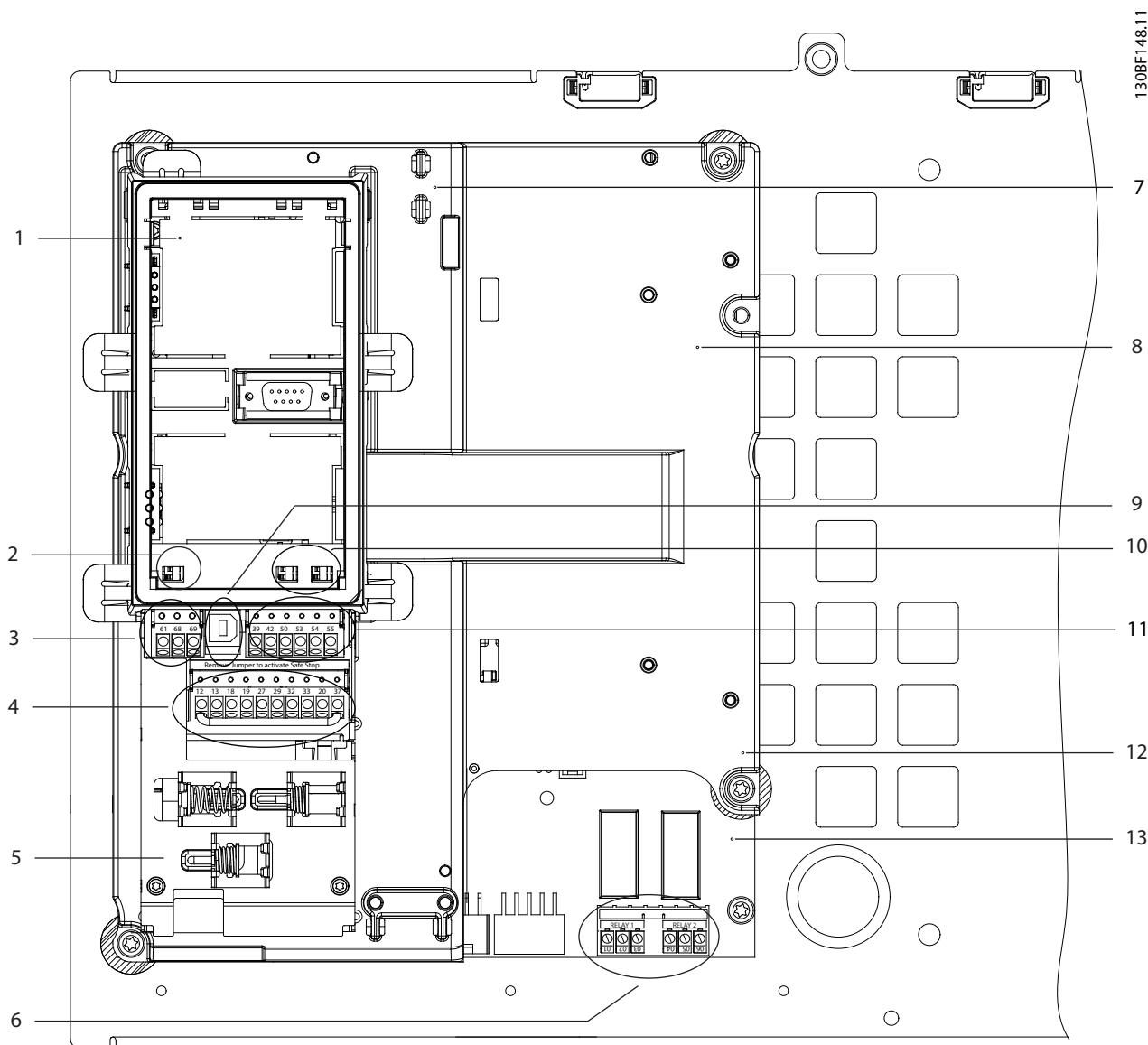


1308F211.11

1	负载共享/再生端子 (选配)	8	射频干扰屏蔽端子 (选配, 但当订购射频干扰滤波器时为标配)
2	控制架 (如图 3.3 所示)	9	风扇 (用于冷却机箱前部)
3	本地控制面板 (LCP) 底座	10	风扇功率卡
4	射频干扰滤波器 (选配)	11	空间加热器 (选配)
5	主电源熔断器 (选配)	12	制动端子 (选配)
6	主电源端子	13	电机端子
7	接地端子	-	-

图 3.2 机箱 E3h 的内部视图 (机箱 E4h 与此类似)

### 3.5 控制架



1	LCP 底座 (LCP 未示出)	8	控制架
2	总线端子开关 (如章 5.8.5 配置 RS485 串行通讯 所示)	9	USB 端口
3	串行通讯端子 (如表 5.1 所示)	10	模拟输入开关 A53/A54 (如章 5.8.10 选择电压/电流输入信号 所示)
4	数字输入/输出端子 (如表 5.2 所示)	11	模拟输入/输出端子 (如表 5.3 所示)
5	电缆/EMC 夹	12	制动电阻器端子, 104 - 106 (位于控制架下的功率卡上)
6	继电器 1 和继电器 2 (如图 5.19 所示)	13	功率卡 (位于控制架下)
7	控制卡 (位于 LCP 和控制端子下)	-	-

图 3.3 控制架视图

### 3.6 本地控制面板 (LCP)

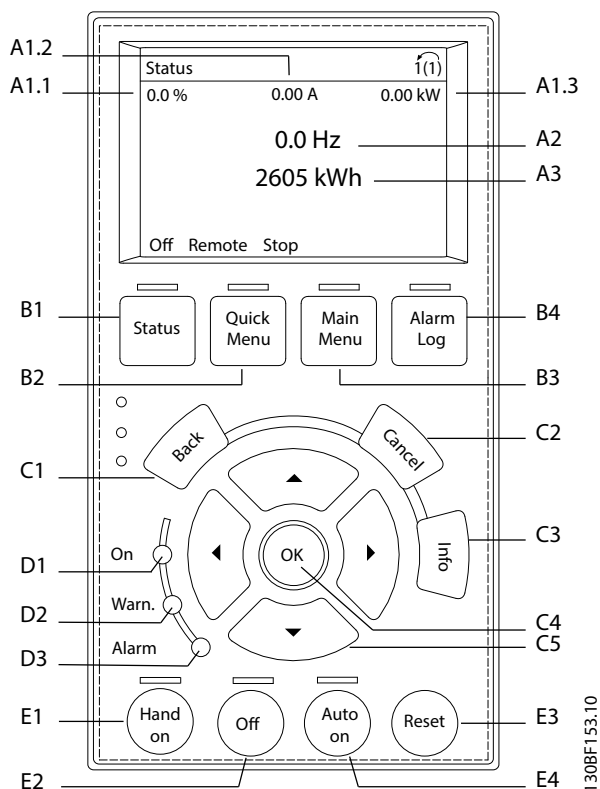


图 3.4 图形化本地控制面板 (LCP)

#### A. 显示区

每个显示读数都有一个与之关联的参数。请参阅表 3.2。LCP 上显示的信息可以根据具体应用进行定制。请参考章 6.3.1.2 Q1 我的个人菜单。

编号	参数编号	默认设置
A1.1	0-20	参考值 [%]
A1.2	0-21	电动机电流 [A]
A1.3	0-22	功率 [kW]
A2	0-23	频率 [Hz]
A3	0-24	千瓦时计数器

表 3.2 LCP 显示区

#### B. 菜单键

菜单键用于访问设置参数的菜单、切换正常操作期间的状态显示模式以及查看故障日志数据。

编号	按键	功能
B1	状态	显示运行信息。
B2	快捷菜单	可以访问用于初始设置指导的参数。还提供详细的应用步骤。请参考章 6.3.1.1 快捷菜单模式。
B3	主菜单	可访问所有参数。请参考章 6.3.1.8 主菜单模式。

编号	按键	功能
B4	报警记录	显示出当前警告和最近 10 个报警的列表。

表 3.3 LCP 菜单键

#### C. 导航键

导航键用于设置功能和移动屏幕光标。在本地（手动）操作模式下，还可以使用导航键来执行速度控制。显示屏的对比度可通过按 [Status]（状态）和 [▲]/[▼] 键进行调节。

编号	按键	功能
C1	后退	用于返回菜单结构的上一步或上一列表。
C2	取消	取消最近的改动或命令（只要显示模式尚未发生变化）。
C3	信息	显示所显示出的功能的定义。
C4	OK	访问参数组或启用某个选项。
C5	▲ ▼ ◀ ▶	在菜单各项之间移动。

表 3.4 LCP 导航键



**D. 指示灯**

指示灯用于指示变频器状态，提供警告或故障条件的可视通知。

编号	指示	指示灯	功能
D1	亮	绿色	当变频器通过主电源电压或 24 V 外接电源加电时激活。
D2	警告	黄色	出现警告条件时激活。显示区域中出现文字，指示出问题。
D3	报警	红色	在出现故障条件时激活。显示区域中出现文字，指示出问题。

表 3.5 LCP 指示灯

**E. 操作键和复位**

操作键位于本地控制面板的底部。

编号	按键	功能
E1	[Hand On]	在本地控制模式下启动变频器。通过控制输入或串行通讯发出的外部停止信号会覆盖本地 [Hand On]（手动启动）模式。
E2	关闭	停止电机，但不切断变频器电源。
E3	自动启动	将系统置于远程操作模式，以便通过控制端子或串行通讯对外部启动命令作出响应。
E4	复位	在故障被清除后，手动复位变频器。

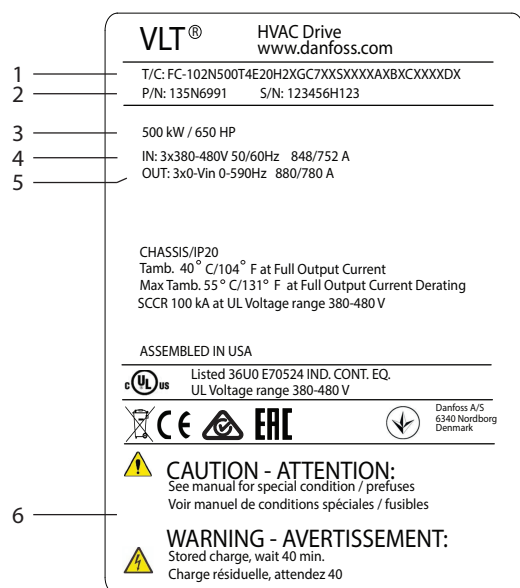
表 3.6 LCP 操作键和复位

## 4 机械安装

### 4.1 提供的物品

提供的物品可能因产品配置不同而异。

- 确保提供的物品和铭牌上的信息与订单确认表一致。
- 目视检查包装和变频器，查看有无因装运过程中的不当处理而导致的损坏。在承运商处登记任何损坏索赔要求。保持损坏部件以提供证明。



1	类型代码
2	代码号
3	额定功率
4	输入电压、频率和电流（低/高电压时）
5	输出电压、频率和电流（低/高电压时）
6	放电时间

图 4.1 E4h 机箱产品铭牌（示例）

### **注意**

从变频器上拆下铭牌将导致保修无效。

### 4.2 所需工具

#### 验收/卸货

- 1 形梁和吊钩的额定值适合吊起变频器的重量。请参考章 3.2 额定功率、重量和尺寸。
- 通过吊车或其他起吊辅助设备将设备安放到位。

#### 安装

- 带有 10 或 12 mm 钻头的电钻。
- 卷尺。
- 各种尺寸的十字形和平头螺丝刀。
- 带有相应公制套筒的扳手（7-17 mm）。
- 扳手加长柄。
- Torx 变频器（T25 和 T50）。
- 用于线管或电缆密封管的金属片冲头。
- 1 形梁和吊钩用于吊起变频器的重量。请参考章 3.2 额定功率、重量和尺寸。
- 通过吊车或其他起吊辅助设备将变频器置于底座上并安放到位。

### 4.3 存放

将变频器存放在干燥位置。设备在安装之前应一直保持包装密封状态。请参阅章 9.4 环境条件 了解建议的环境温度。

除非存放期超过 12 个月，否则，存放期间无需定期化成（电容器充电）。

### 4.4 工作环境

在具有空气传播的液体、颗粒或腐蚀性气体的环境中，确保设备的 IP/类型等级符合安装环境。有关环境条件的规格，请参阅章 9.4 环境条件。

### **注意**

#### 冷凝

水分会在电子元件上凝结，造成短路。避免安装在易受霜冻影响的地方。当变频器温度低于周围温度时，安装可选的空间加热器。只要功率耗散保持电路不受潮，在待机模式下工作可降低冷凝风险。

### **注意**

#### 极端环境条件

过高或过低的温度有损设备性能和使用寿命。

- 请勿在环境温度超过 55 °C (131 °F) 的条件下运行。
- 变频器可在温度低至 -10 °C (14 °F) 时运行。但是，只有在 0 °C (32 °F) 或更高温度下才能保证以额定负载正确运行。
- 如果温度超过环境温度限值，则必须在机箱或安装现场加装空调系统。

#### 4.4.1 气体

腐蚀性气体，如硫化氢、氯气或氨气，可损害电气和机械部件。本设备使用带有保形涂层的电路板来降低腐蚀性气体的影响。有关保形涂层的类别规格和额定值，请参阅章 9.4 环境条件。

#### 4.4.2 防尘

将变频器安装在尘土飞扬的环境中时，请注意以下事项：

##### 定期维护

当电子组件上积累有灰尘时，这些灰尘将变为绝缘层。此层灰尘会降低组件的冷却能力，组件将会变得更热。环境温度更高，会缩短电子组件的使用寿命。

保持散热片和风扇上未堆积灰尘。有关更多保养和维护信息，请参考章 8 维护、诊断和故障排除。

##### 冷却风扇

风扇提供气流来冷却变频器。当风扇暴露于满是灰尘的环境时，灰尘会损坏风扇轴承，导致风扇过早出现故障。灰尘还会堆积在风扇叶片上，导致不平衡，阻碍风扇正确冷却设备。

#### 4.4.3 潜在爆炸环境



##### 爆炸性环境

**不要在可能爆炸的环境中安装变频器。将设备安装在此区域外的机柜中。不遵守此规定会增加严重伤亡风险。**

在潜在爆炸环境中工作的系统必须满足特定条件。欧盟指令 94/9/EC (ATEX 95) 规定了电子设备在潜在爆炸性环境中的操作。

- d 类表示出现火花时，该火花被控制在一个受保护的区域。
- e 类禁止出现任何火花。

##### 保护类别为 d 的电机

无需审核。需要进行特殊接线和控制。

##### 保护类别为 e 的电机

当与 VLT® PTC 热敏电阻卡 MCB 112 这类 ATEX 认证的 PTC 监测设备组合使用时，系统并不需要获得某个一致认可机构的单独认可。

##### 保护类别为 d/e 的电机

电动机本身具有 e 点火防护等级，而电动机接线和连接环境符合 d 类标准。要减弱高峰电压，请在变频器输出处使用正弦波滤波器。

**在可能发生爆炸的环境中使用变频器时，使用以下组件：**

- 点火保护类别为 d 或 e 的电机。
- 用于监测电机温度的 PTC 温度传感器。
- 短电动机电缆。

- 正弦波输出滤波器（未使用屏蔽电机电缆时）。



##### 电机热敏电阻传感器监测

带有 VLT® PTC 热敏电阻卡 MCB 112 选件的 VLT® AutomationDrive 设备通过 PTB 认证，可在可能爆炸的环境中使用。

#### 4.5 安装和冷却要求



**安装不当可能导致过热和性能下降。**

##### 安装要求

- 请将设备放在尽可能靠近电机的位置。请参阅章 9.5 电缆规格 了解最大电机电缆长度。
- 通过将设备安装在稳定表面上来确保设备稳定性。
- 可通过以下方式安装机箱 E3h 和 E4h：
  - 垂直安装在控制柜的背板上（典型安装）。
  - 上下颠倒垂直安装在控制柜的背板上。<sup>1)</sup>
  - 正面朝上水平安装在控制柜的背板上。<sup>1)</sup>
  - 侧放水平安装在控制柜的背板上。<sup>1)</sup>
- 确保安装位置具有足以支撑设备重量的强度。
- 确保在设备周围留出足够空间以便正确冷却。请参考章 9.9 机箱气流。
- 确保门能够方便地打开。
- 确保电缆线从底部进入。

<sup>1)</sup> 对于非典型安装，请与工厂联系。

##### 冷却要求

- 确保在顶部和底部留出空气冷却间隙。间隙要求：225 毫米（9 英寸）。
- 提供足够的气流流速。请参阅表 4.1。
- 当温度达到 45 °C (113 °F) 和 50 °C (122 °F) 之间，并且海拔超过 1000 米 (3300 英尺) 时，应考虑降容。有关详细信息，请参阅设计指南。

变频器采用背部散热风道冷却方式来排出散热片冷却空气。散热片冷却空气带走的热量约占变频器背部散热风道散热量的 90%。如需让面板或房间的背部散热风道空气改向，请执行以下操作：

- **风道冷却**  
当将 IP20/机架式变频器安装在 Rittal 机箱中时，可以借助背部风道冷却套件将散热片冷却空气排出到控制柜之外。通过使用此套件，可以减

少控制柜中的热量，并且可安装更小规格的门装风扇。

• **后壁冷却**

安装设备顶盖和底盖以便背部风道冷却空气从室内排出。

**注意**

对于 E3h 和 E4h 机箱 (IP20/机架)，至少需要在机箱上安装 1 个门装风扇以排出变频器背部风道以外位置的热量。它还将排出变频器内的其它组件产生的热耗。为了选择适当的风扇尺寸，应计算出所需的总气流量。

保证散热片上有充足的气流。

机架	门装风扇/顶装风扇 [m³/hr (cfm)]	散热片风扇 [m³/hr (cfm)]
E1h	510 (300)	994 (585)
E2h	552 (325)	1053 - 1206 (620 - 710)
E3h	595 (350)	994 (585)
E4h	629 (370)	1053 - 1206 (620 - 710)

表 4.1 气流流速

4.6 起吊设备

始终用专用的吊环来起吊变频器。为避免吊环发生弯曲，请使用棍棒。

**警告**

**存在伤亡危险**

请遵守有关起吊重物的地方安全法规。如果不遵守建议和地方安全法规，将可能导致死亡或严重伤害。

- 确保起重设备的工作状况正常。
- 有关不同机箱类型的重量，请参阅章 3.2 额定功率、重量和尺寸。
- 起吊棍的最大直径：20 mm (0.8 in)。
- 变频器顶端与提升索之间应成 60° 或更大角度。

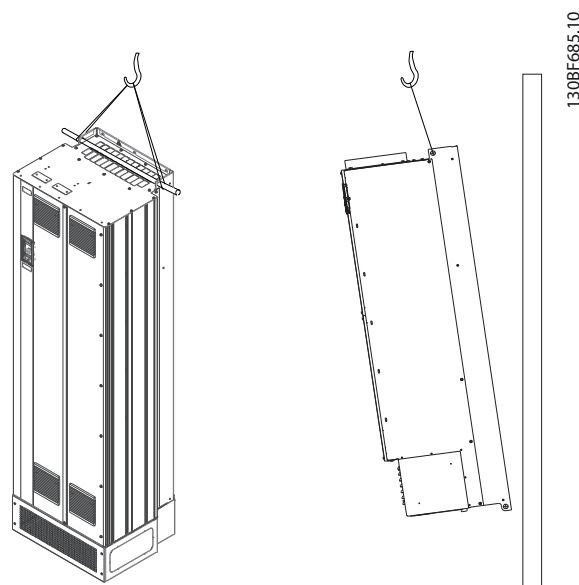


图 4.2 建议的起吊方法

4.7 E1h/E2h 机械安装

E1h 和 E2h 机箱规格仅适用于地面安装，附带有底座和密封板。必须安装底座和密封板才能进行正确安装。

底座尺寸为 200 mm (7.9 in)，前部有一个开口，以便让必需的气流通过来冷却变频器的电源组件。

必须使用密封板，以通过门装风扇为变频器的控制组件提供冷却空气，保持 IP21/类型 1 或 IP54/类型 12 防护等级。

4.7.1 将底座固定到地面

安装机箱之前，必须先使用 6 个螺栓将底座固定到地面。

1. 从工作条件和电缆出入方面确定设备已正确放置。
2. 通过拆除底座前面板以对安装孔进行操作。
3. 将底座安置在地面上并使用 6 个螺栓通过安装孔固定。请参考图 4.3 中画圆圈的区域。

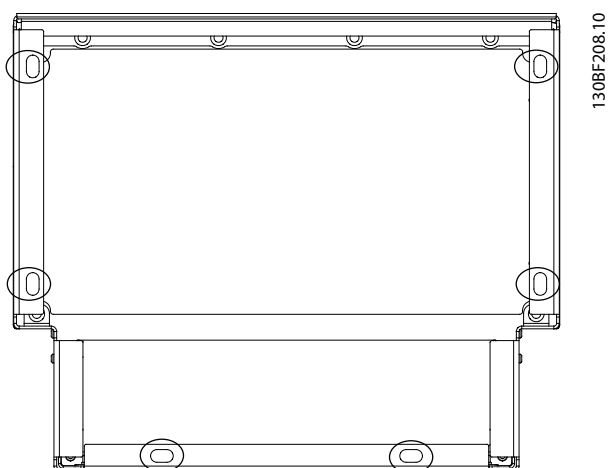
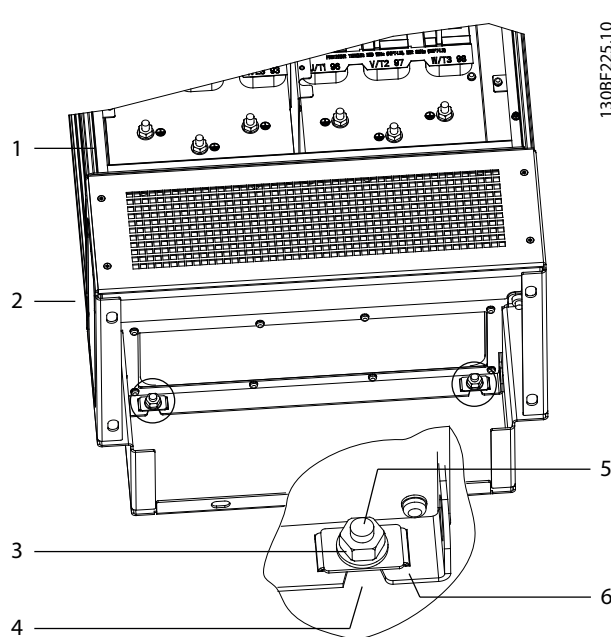


图 4.3 地面上的底座安装点

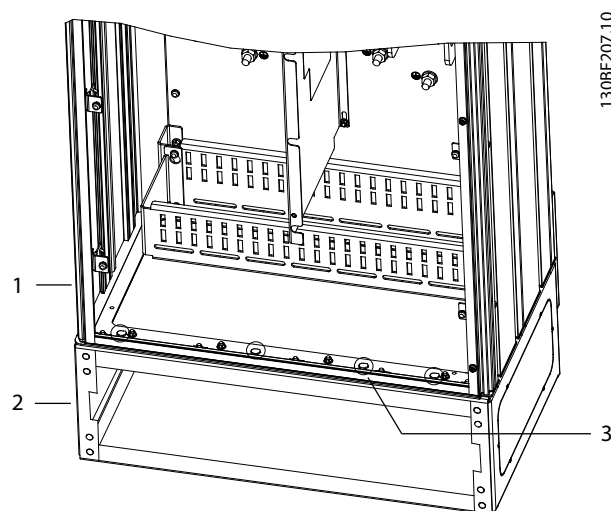
### 4.7.2 将 E1h/E2h 连接到底座

1. 吊起变频器并将它置于底座上。底座后部有 2 个螺栓，将它滑到机箱后部的 2 个带槽孔中。通过上下调整螺栓将变频器安置到位。使用 2 个 M10 螺母和锁定支架松弛固定。请参阅图 4.4。
2. 确保顶部留出 225 mm (9 in) 的间隙以便排出空气。
3. 确保设备前底部的进气口未被堵塞。
4. 在底座顶部周围，使用 6 个 M10x30 紧固件固定机箱。请参考图 4.5。松弛地紧固每个螺栓，直到所有螺栓都已安装。
5. 将每个螺栓拧紧到 19 Nm (169 in-lb)。
6. 将机箱后部的 2 个 M10 螺母拧紧到 19 Nm (169 in-lb)。



1	机箱	4	机箱中的带槽孔
2	底座	5	底座后部的螺栓
3	M10 螺母	6	锁定支架

图 4.4 机箱背部的底座安装点



1	机箱	3	M10x30 紧固件 (后部各个角落的螺栓未示出)
2	底座	-	-

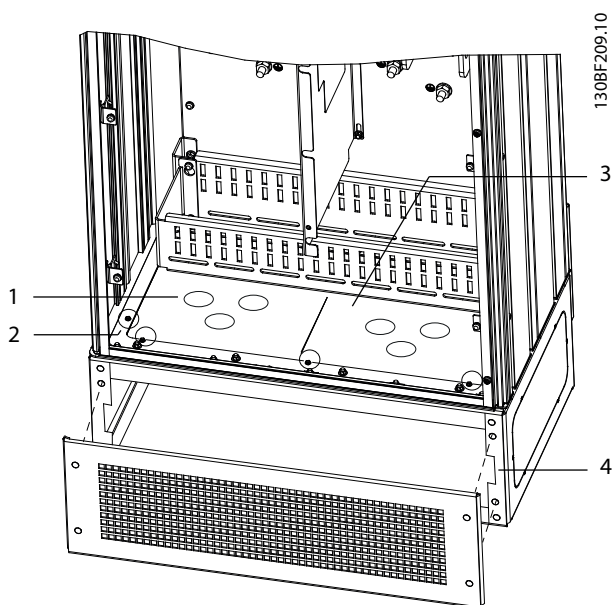
图 4.5 机箱上的底座安装点

### 4.7.3 制作电缆开口

密封板是外缘带有螺柱的金属薄片。密封板提供电缆入口和电缆端接点，必须安装以保持 IP21/IP54（类型 1/类型 12）防护等级。该板置于变频器机箱和底座之间。根据螺柱的方向，该板可从机箱内部也可从底座安装。有关密封板的尺寸，请参阅章 9.8.1 E1h 外部尺寸。

请参考图 4.6 执行以下步骤。

1. 使用金属板打孔器在密封板中制作电缆插入孔。
2. 使用以下方法之一插入密封板：
  - 2a 要将密封板穿过底座，将密封板滑过底座前部的插槽（4）。
  - 2b 要将密封板穿过机箱，倾斜密封板直到它可在带槽支架下滑动。
3. 将密封板上的螺柱与底座中的孔对齐并使用 10 个 M5 螺母（2）固定。
4. 将每个螺母拧紧到 2.3 Nm (20 in-lb)。



1	电缆插入孔	4	底座底部的插槽
2	M5 螺母	5	前盖/格栅
3	密封板	-	-

图 4.6 安装密封板

## 4.8 E3h/E4h 机械安装

E3h 和 E4h 机箱规格适用于安装在墙上或机箱内的安装面板上。塑料密封板安装在机箱上。它适用于在 IP20/保护机架式设备中防止意外触到端子。

### 注意

#### 再生/负载共享选件

由于机箱顶部有端子露出，带有再生/负载共享选件的设备的防护等级为 IP00。

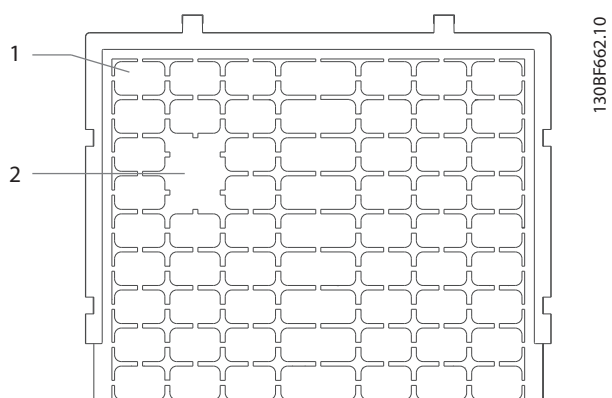
### 4.8.1 将 E3h/E4h 连接到安装板或墙壁

1. 根据机箱尺寸钻取安装孔。请参考章 9.8 机箱尺寸。
2. 将变频器机箱顶部固定到安装板或墙壁。
3. 将变频器机箱底部固定到安装板或墙壁。

### 4.8.2 制作电缆开口

密封板盖住变频器机箱底部，必须安装以保持 IP20/机架防护等级。密封板由塑料方块组成，可切割出孔以便将电缆连接到端子。请参阅图 4.7。

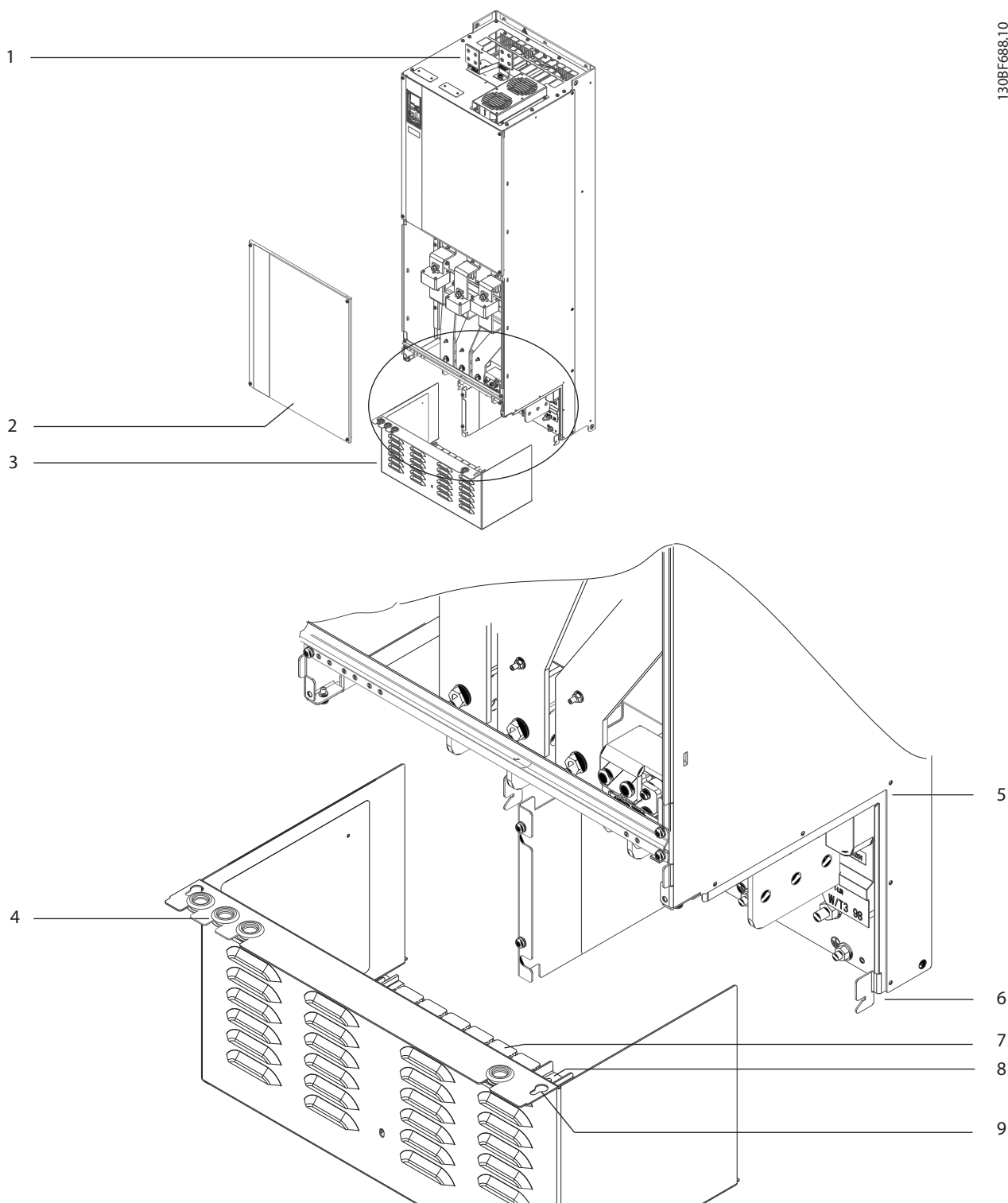
1. 拆除底部面板和端子盖。请参阅图 4.8。
  - 1a 拆除 4 个 T25 螺钉以卸下底部面板。
  - 1b 拆除将变频器底部固定到端子盖顶部的 5 个 T20 螺钉，然后直接拉出端子盖。
2. 确定电机、主电源和接地电缆的尺寸和位置。记下它们的位置和测量值。
3. 根据电缆的测量值和位置，通过切割必要的方块在塑料密封板中制作开口。
4. 将塑料密封板（7）滑到端子盖的底轨上。
5. 向下倾斜端子盖前部，直到紧固点（8）位于带槽变频器支架（6）上。
6. 确保端子盖的侧面板位于外部导轨（5）上。
7. 推动端子盖，直到它靠到带槽变频器支架上。
8. 向上倾斜端子盖前部，直到变频器底部的紧固孔与端子中的钥匙形开口（9）对齐。使用 2 个 T25 螺钉固定并拧紧到 2.3 Nm (20 in-lb)。
9. 使用 3 个 T25 螺钉固定底部面板并拧紧到 2.3 Nm (20 in-lb)。



1	塑料方块
2	用作电缆入口的被去除的方块

图 4.7 塑料密封板

4



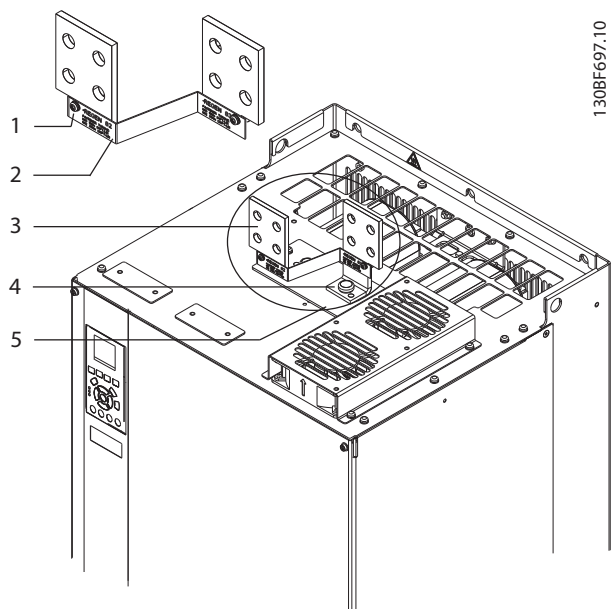
1	负载共享/再生端子 (选配)	6	带槽变频器支架
2	底部面板	7	塑料密封板 (已安装)
3	端子盖	8	紧固点
4	用于控制线路的索孔出入孔	9	钥匙形开口
5	导轨	-	-

图 4.8 组装密封板和端子盖



### 4.8.3 安装负载共享/再生端子

负载共享/再生端子位于变频器顶部，出厂时未安装，以防在装运过程中损坏。请参考图 4.9 执行以下步骤。



1	铭牌紧固件 M4
2	标签
3	负载共享/再生端子
4	端子紧固件 M10
5	带 2 个开口的接线板

图 4.9 负载共享/再生端子

1. 从变频器附带的附件包中取出接线板、2 个端子、铭牌和紧固件。
2. 从变频器顶部的负载共享/再生端子开口上拆除外盖。妥善放置 2 个 M5 紧固件以在稍后重用。
3. 拆除塑料背衬，在负载共享/再生端子开口上方安装接线板。使用 2 个 M5 紧固件固定并拧紧到 2.3 Nm (20 in-lb)。
4. 每个端子各使用 1 个 M10 紧固件，将两个端子安装到接线板上。拧紧到 19 Nm (169 in-lb)。
5. 如图 4.9 所示，在端子前部安装铭牌。使用 2 个 M4 螺钉固定并拧紧到 1.2 Nm (10 in-lb)。

## 5 电气安装

### 5.1 安全说明

请参阅 章 2 安全性 了解一般安全说明。



#### 警告

#### 感生电压

来自不同变频器的输出机电缆集中布线而产生的感生电压可能会对设备电容器进行充电，即使设备处于关闭并被加锁的状态，也会如此。如果未单独布置电机输出电缆或使用屏蔽电缆，则可能导致死亡或严重伤害。

- 单独布置输出机电缆，或
- 使用屏蔽电缆。
- 同时锁定所有变频器。



#### 警告

#### 触电危险

变频器可能会在接地导体中产生直流电流，进而可能导致死亡或严重伤害。

- 当使用残余电流保护装置 (RCD) 来防止触电时，仅允许在电源端使用 B 类 RCD。

若不遵守建议，RCD 可能无法提供所需的保护。

#### 过电流保护

- 对于具有多个电机的应用，需要在变频器和电机之间使用诸如短路保护或电机热保护等额外的保护设备。
- 需要使用熔断器来提供短路和过电流保护。如果出厂时没有附带熔断器，则须由安装商提供。请参阅章 9.7 熔断器 中的熔断器最大额定值。

#### 线型和额定值

- 所有接线都必须符合国家和地方法规中关于横截面积和环境温度的要求。
- 建议的电源连接线：至少 75 °C (167 °F) 等级的铜线。

请参阅章 9.5.1 电缆规格 了解建议使用的线缆规格和类型。



#### 小心

#### 财产损失！

在默认设置的参数中未包括对电机的过载保护。要添加此功能，请将 参数 1-90 电动机热保护 设为 [ETR 跳闸] 或 [ETR 警告]。针对北美市场：ETR 功能可以提供符合 NEC 规定的第 20 类电动机过载保护。如果未将 参数 1-90 电动机热保护 设置为 [ETR 跳闸] 或 [ETR 警告]，则在电机过热的情况下，无法提供电机过载保护，进而导致财产受损。

### 5.2 符合 EMC 规范的安装

要使安装符合 EMC 规范，请遵循以下各章中的操作说明：

- 章 5.3 接线示意图。
- 章 5.4 连接电机。
- 章 5.6 接地。
- 章 5.8 控制线路。



#### 扭结的屏蔽端部（辫状）

屏蔽丝网端部扭结会增加屏蔽丝网在高频下的阻抗，从而降低屏蔽效果并增大泄漏电流。为避免屏蔽丝网端部扭结，请使用一体化屏蔽丝网夹。

- 如果要与继电器、控制电缆、信号接口、现场总线或制动一起使用，请将屏蔽丝网的两端都连接到机箱。如果接地通路的阻抗高、噪声高或带电，则在一端断开屏蔽丝网的连接以避免形成接地电流回路。
- 使用金属安装板将电流传回设备。确保从安装板到固定螺钉以及变频器机架都保持良好的电气接触。
- 对电机输出电缆使用屏蔽电缆。或者在金属线管内使用非屏蔽电机电缆。



#### 屏蔽电缆

如果未使用屏蔽电缆或金属线管，则设备和系统不符合有关射频 (RF) 辐射水平的法规限制。

- 确保电机和制动电缆尽可能短，以降低整个系统的干扰水平。
- 不要将传送敏感信号电平的电缆与电动机电缆和制动电缆放在一起。
- 对于通讯和命令/控制线路，请遵循特定通讯协议标准。例如，USB 必须使用屏蔽电缆，但 RS-485/以太网可以使用屏蔽 UTP 或非屏蔽 UTP 电缆。
- 确保所有控制端子连接都是 PELV。



#### EMC 干扰

对电机线路和控制线路使用屏蔽电缆，对主电源输入、电机线路和控制线路使用单独电缆。如果未隔离电源、电机和控制电缆，将可能导致意外操作或降低性能。主电源输入、电机和控制电缆之间的间隙应至少为 200 毫米 (7.9 英寸)。

**注意****安装在高海拔下**

存在过压风险。组件和关键零件之间的绝缘不充分，可能不符合 PELV 要求。使用外部防护设备或高低压绝缘降低过压风险。

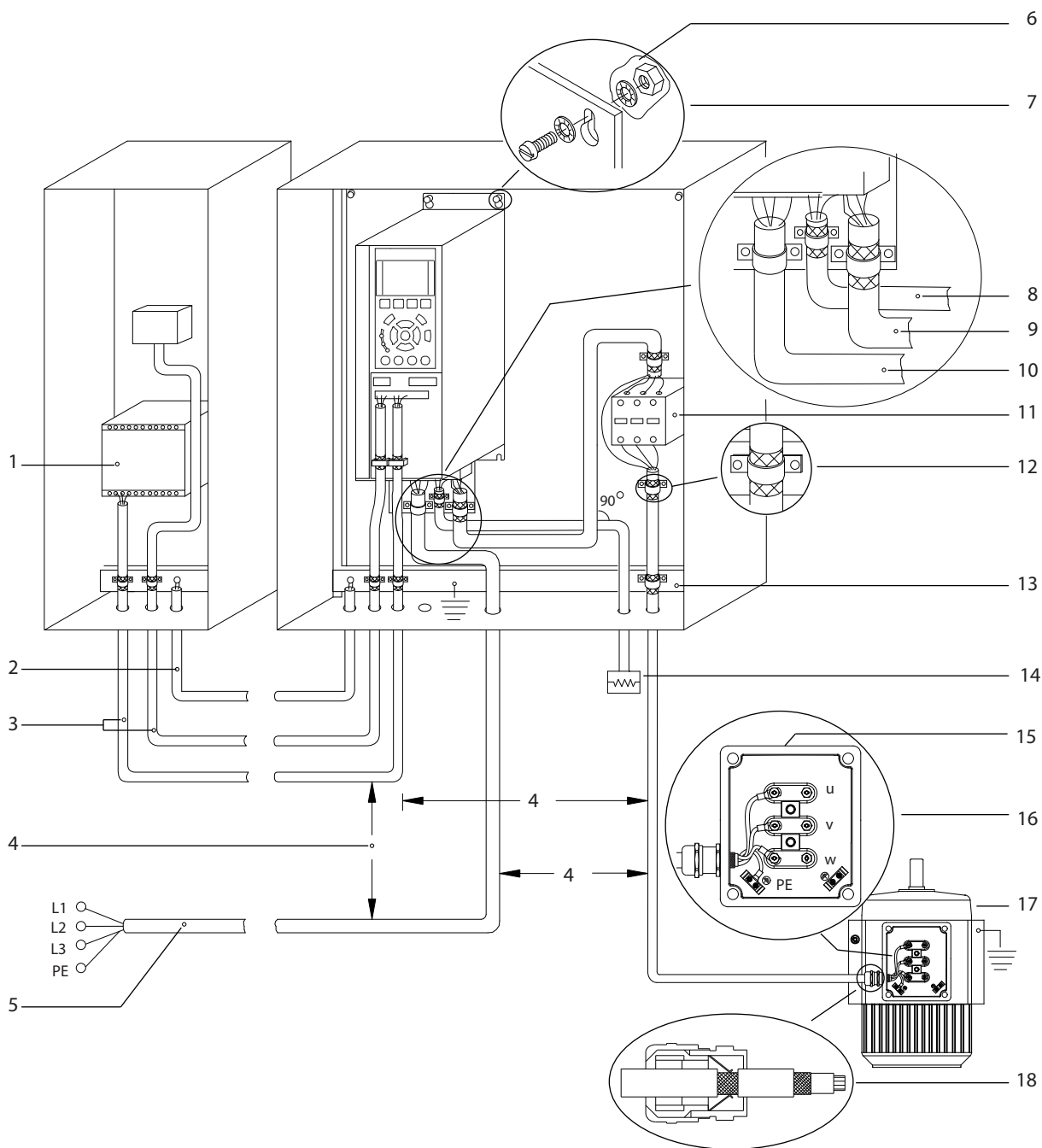
在海拔超过 2000 米（6500 英尺）的位置安装时，请联系 Danfoss 了解 PELV 合规事宜。

**注意****PELV 合规性**

使用保护性超低压（PELV）电源防止电击，同时符合国家和地方的 PELV 规定。

5

130BF228.10



1	PLC	10	主电源电缆（非屏蔽）
2	最小横截面积为 16 mm <sup>2</sup> 的均衡电缆	11	输出接触器等
3	控制电缆	12	已剥开的电缆绝缘层
4	控制电缆、电机电缆和主电源电缆之间至少保持 200 毫米的距离。	13	通用接地母线。请遵循国家和地方有关机柜接地的要求。
5	主电源电压	14	制动电阻器
6	裸（未涂漆）表面	15	金属箱
7	星形垫圈	16	电机接头
8	制动电缆（屏蔽）	17	电机
9	电机电缆（屏蔽）	18	EMC 电缆夹

图 5.1 正确的 EMC 合规安装示例

5.3 接线示意图

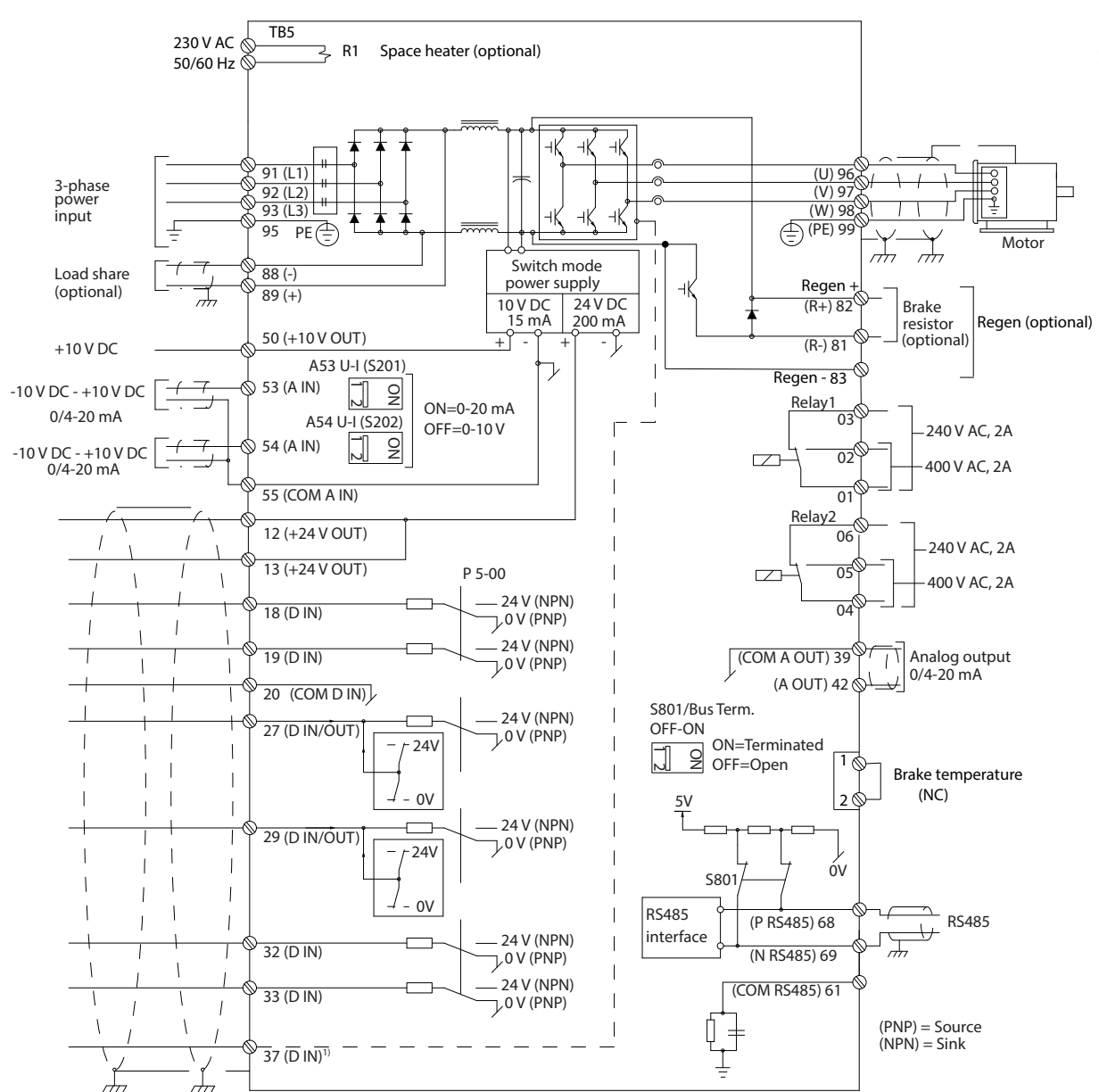


图 5.2 基本接线示意图

A=模拟, D=数字

1) 端子 37 (可选) 用于 Safe Torque Off 功能。有关 Safe Torque Off 安装说明, 请参阅《Safe Torque Off 操作指南》。

## 5.4 连接电机



### 警告

### 感生电压

如果将输出电机电缆一起布置，感生电压可能会对设备电容器进行充电，哪怕设备处于关闭并被加锁的状态，也会如此。如果未单独布置电机输出电缆或使用屏蔽电缆，则可能导致死亡或严重伤害。

- 请遵守与电缆规格有关的地方和国家电气法规。有关最大线缆规格，请参阅章 9.1 电气数据。
- 请遵守电机制造商的接线要求。
- IP21/IP54（类型 1/类型 12）设备底部提供了电机接线孔或罩板。
- 请勿在变频器和电机之间连接启动或变极设备（如 Dahlander 电机或滑环式异步电机）。

5

### 步骤

1. 剥开电缆外部的绝缘层部分。
2. 将剥开的线缆放在电缆夹下以在电缆屏蔽层和地面之间形成机械固定结构和电气接触。
3. 按照章 5.6 接地 中提供的接地说明将接地线连接到最近的接地端。
4. 将三相电机线路连接到端子 96 (U)、97 (V) 和 98 (W) 上，如图 5.3 所示。
5. 按照章 9.10.1 紧固件转矩额定值 中提供的信息拧紧端子。

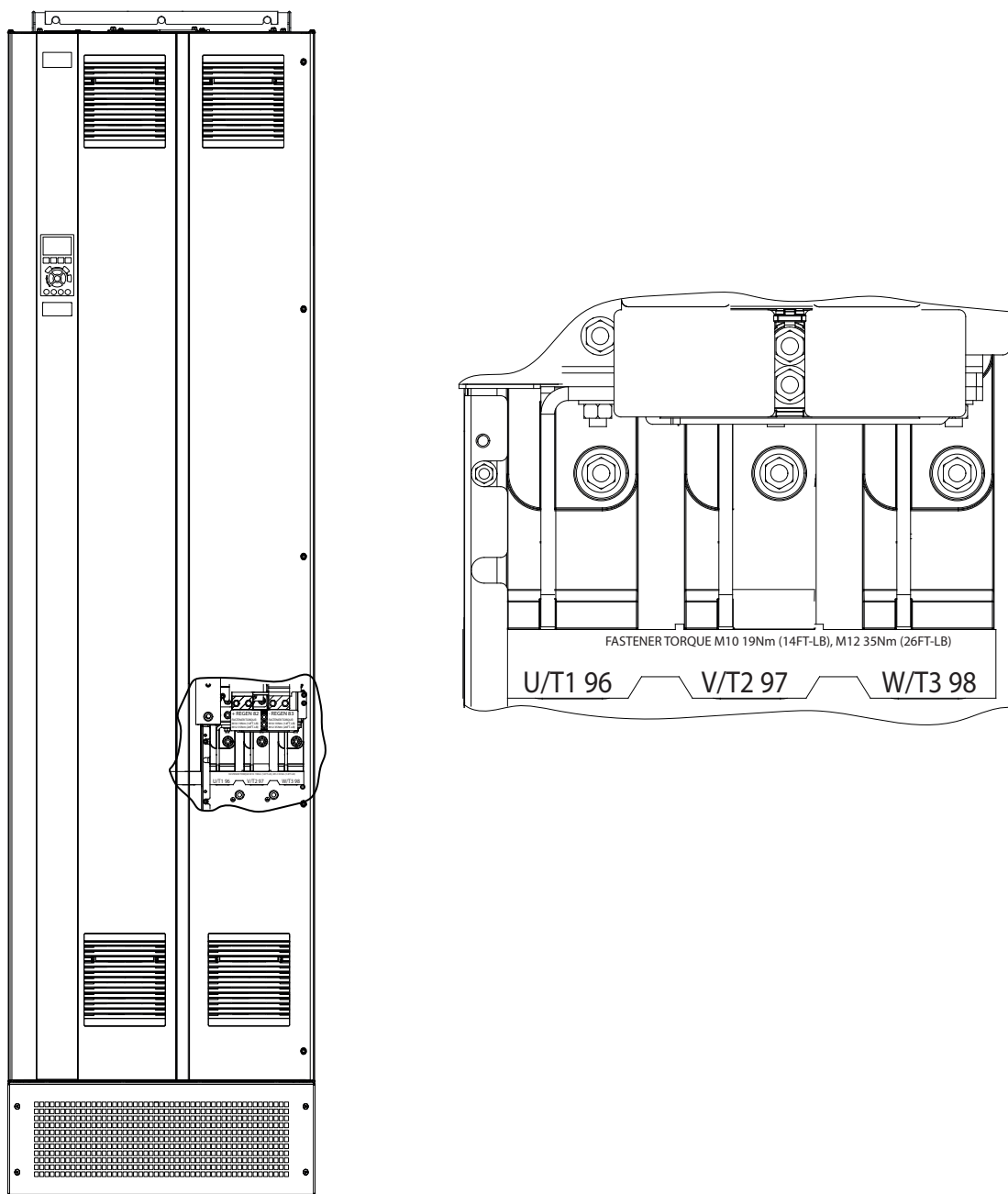


图 5.3 交流电机端子（所示为 E1h）。有关端子的详细视图，请参考章 5.7 端子尺寸。

## 5.5 连接交流主电源

- 根据变频器的输入电流来选择线缆规格。有关最大线缆规格，请参阅章 9.1 电气数据。
- 请遵守与线缆规格有关的地方和国家电气法规。

### 步骤

1. 剥开电缆外部的绝缘层部分。
2. 将剥开的线缆放在电缆夹下以在电缆屏蔽层和地面之间形成机械固定结构和电气接触。
3. 按照章 5.6 接地 中提供的接地说明将接地线连接到最近的接地端。
4. 将三相交流输入电源线路连接到端子 R、S 和 T 上（请参阅图 5.4）。
5. 当使用隔离主电源（IT 主电源或浮动三角形连接电源）或带有接地脚的 TT/TN-S 主电源（接地三角形连接电源）供电时，确保将参数 14-50 射频干扰滤波器 设置为 [0] 关闭 以避免损坏直流回路并降低对地容性电流。
6. 按照 章 9.10.1 紧固件转矩额定值 中提供的信息拧紧端子。



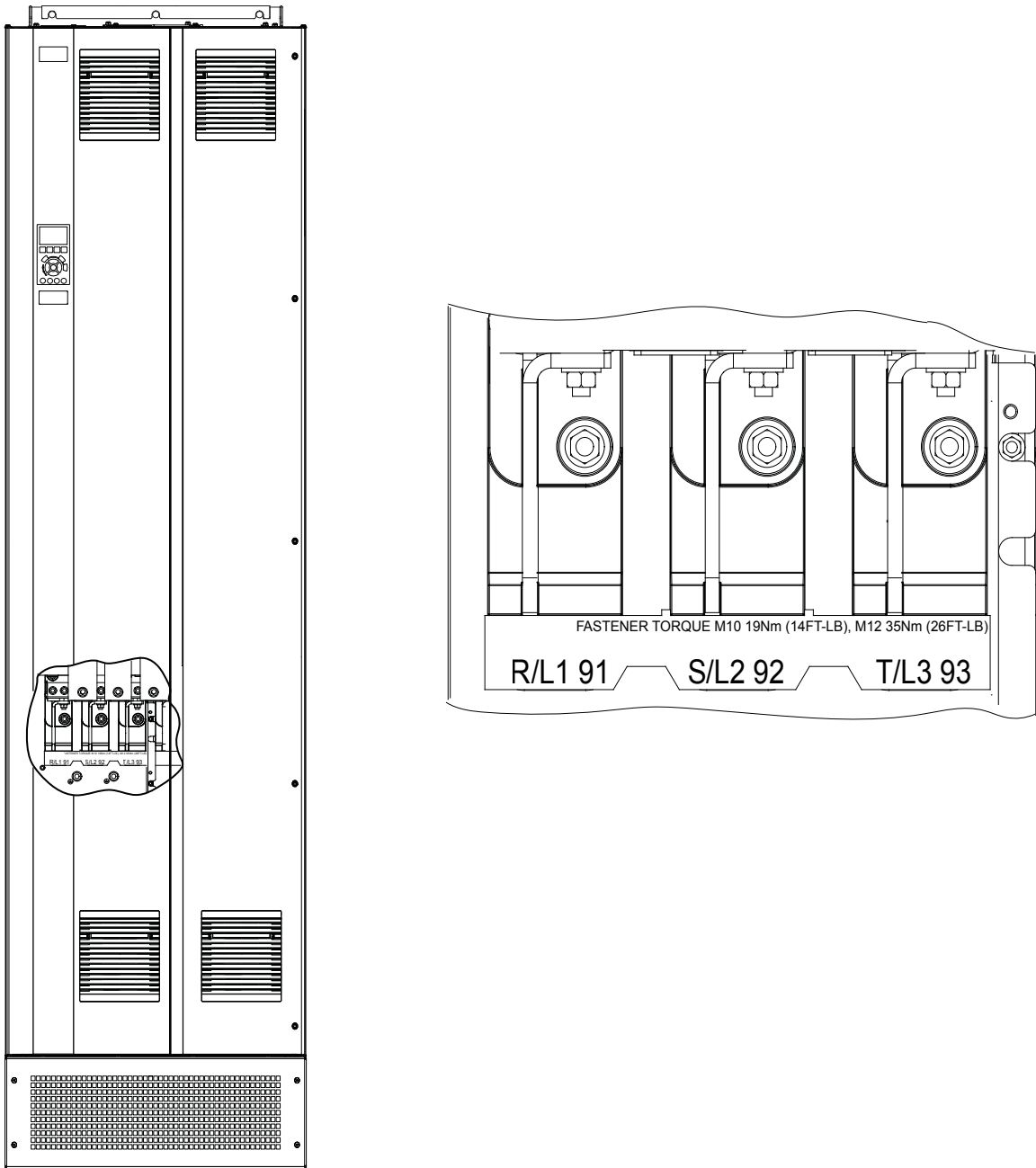


图 5.4 交流主电源端子（所示为 E1h）。有关端子的详细视图，请参考章 5.7 端子尺寸。

## 5.6 接地



### 警告

漏电电流超过 3.5 mA。如果不将变频器正确接地，将可能导致死亡或严重伤害。

- 由经认证的电气安装商确保设备正确接地。

### 对于电气安全

- 按照相应标准和指令将变频器接地。
- 对输入电源、电机电源和控制接线使用专用接地线。
- 请勿以“菊花链”方式将一台变频器连接到另一个。
- 地线连接应尽可能短
- 请遵守电机制造商的接线要求。
- 该电缆最小横截面积：10 mm<sup>2</sup> (6 AWG) (或 2 根单独端接的额定接地线)。
- 按照 章 9.10.1 紧固件转矩额定值 中提供的信息拧紧端子。

### 实现符合 EMC 规范的安装

- 使用金属电缆密封管或设备上提供的线夹在电缆屏蔽层和变频器机箱之间建立电气接触。
- 要减少瞬变脉冲群，请使用高集束线。
- 请勿使用辫子状线缆。



### 注意

如果变频器和控制系统之间的大地电位不同，可能会出现瞬变脉冲群。在系统组件之间安装等势电缆。建议的电缆横截面积：16 mm<sup>2</sup> (5 AWG)。

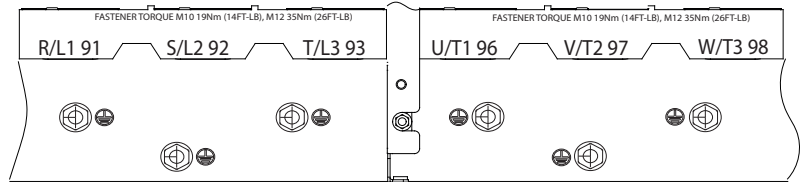
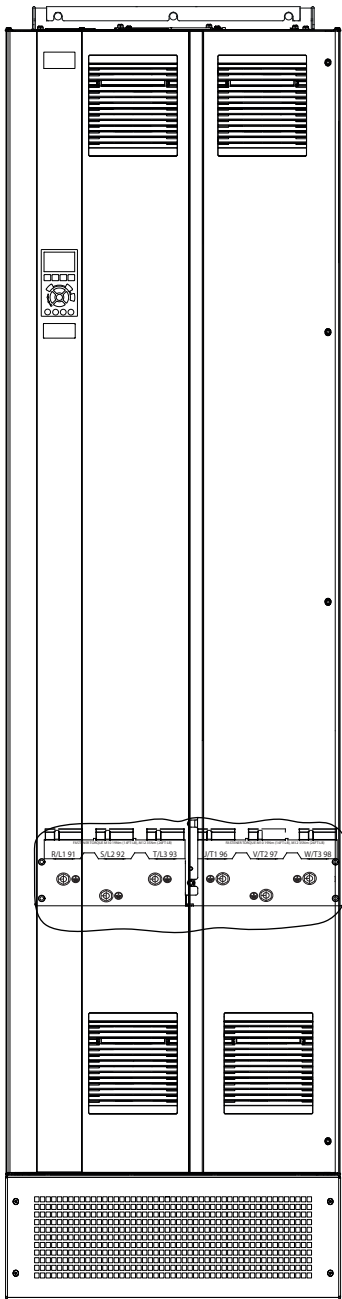
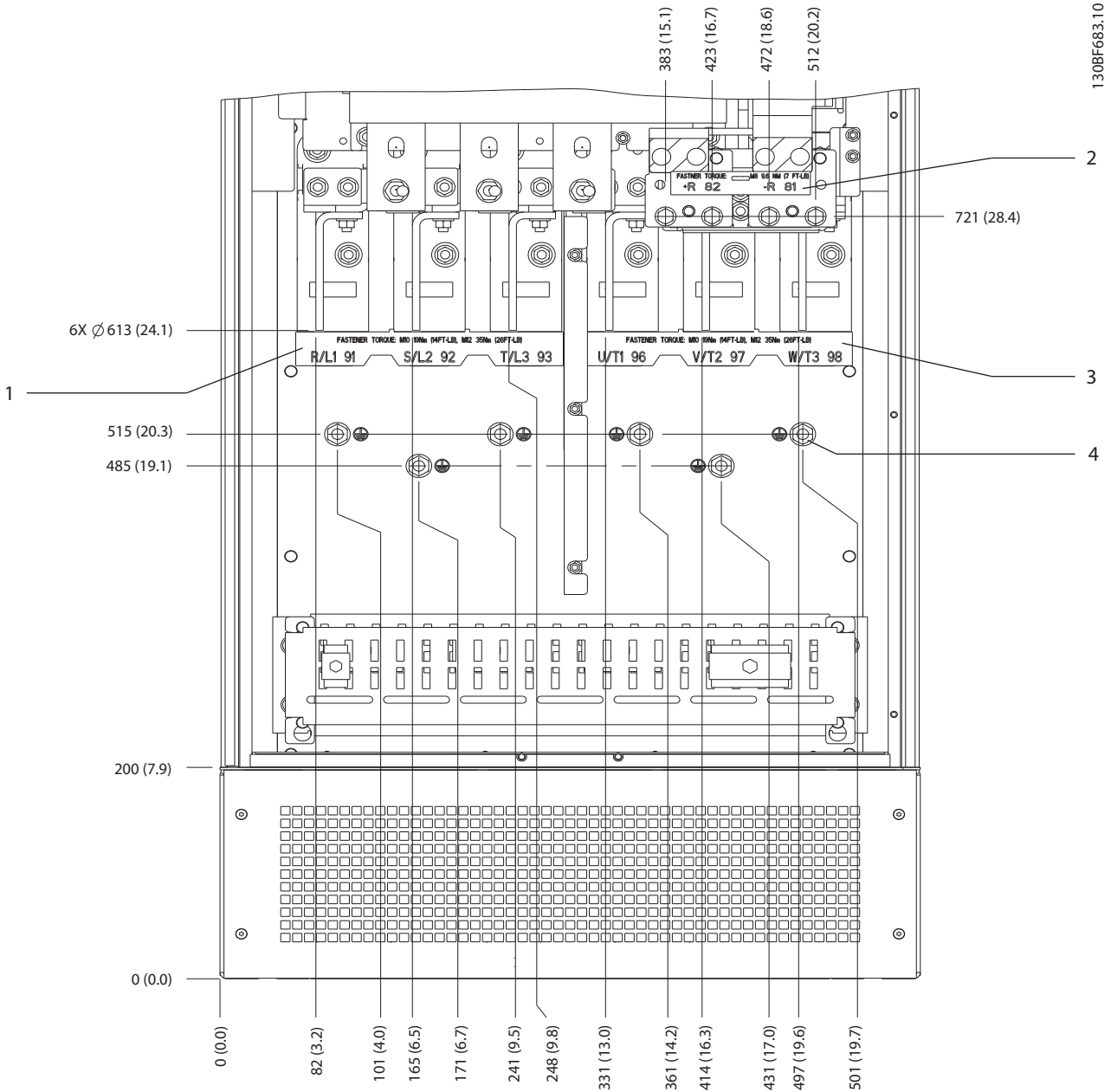


图 5.5 接地端子（所示为 E1h）。有关端子的详细视图，请参考章 5.7 端子尺寸。

5.7 端子尺寸

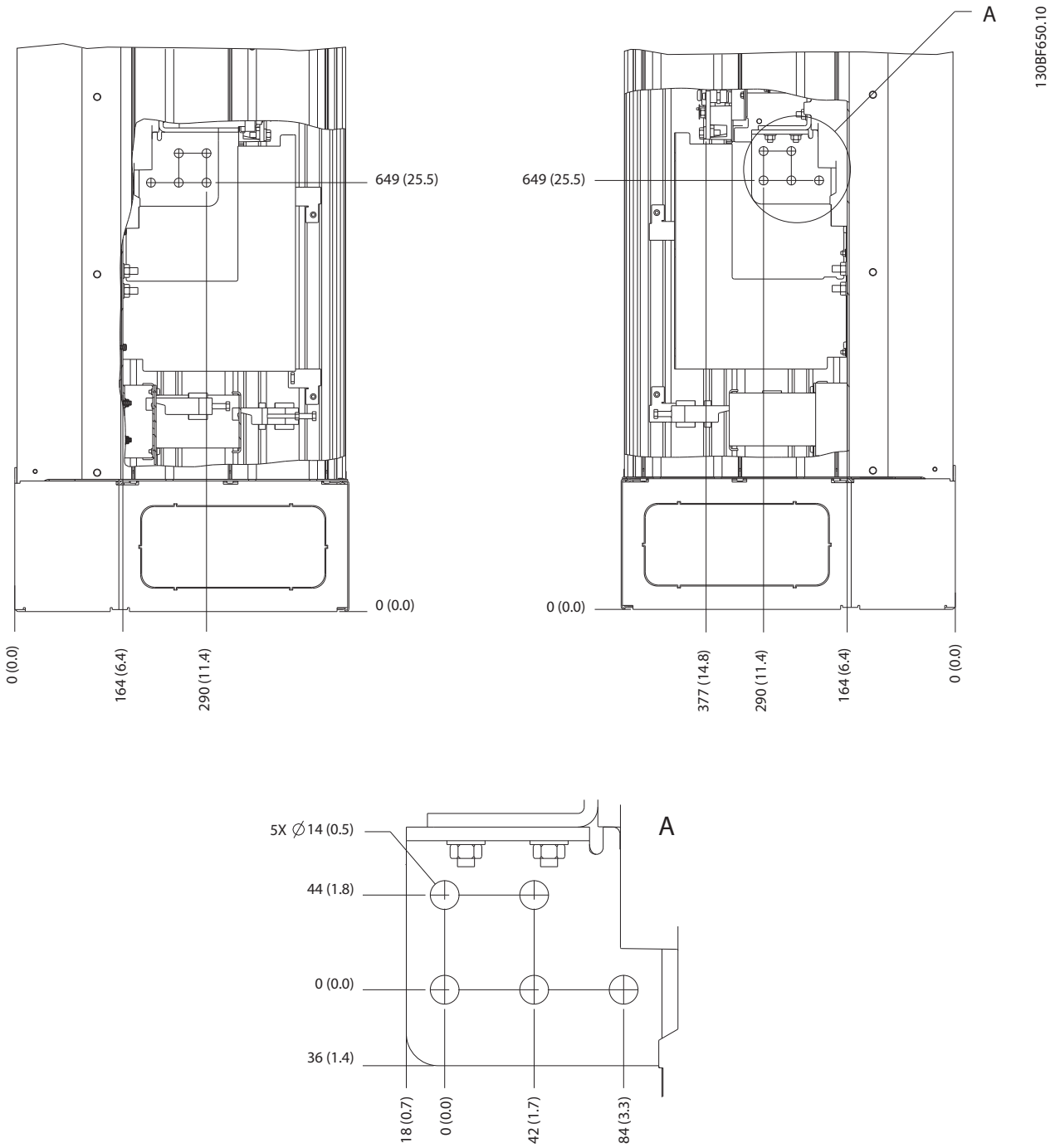
5.7.1 E1h 端子尺寸

5



1	主电源端子	3	电机端子
2	制动或再生端子	4	接地端子, M10 螺母

图 5.6 E1h 端子尺寸 (正视图)

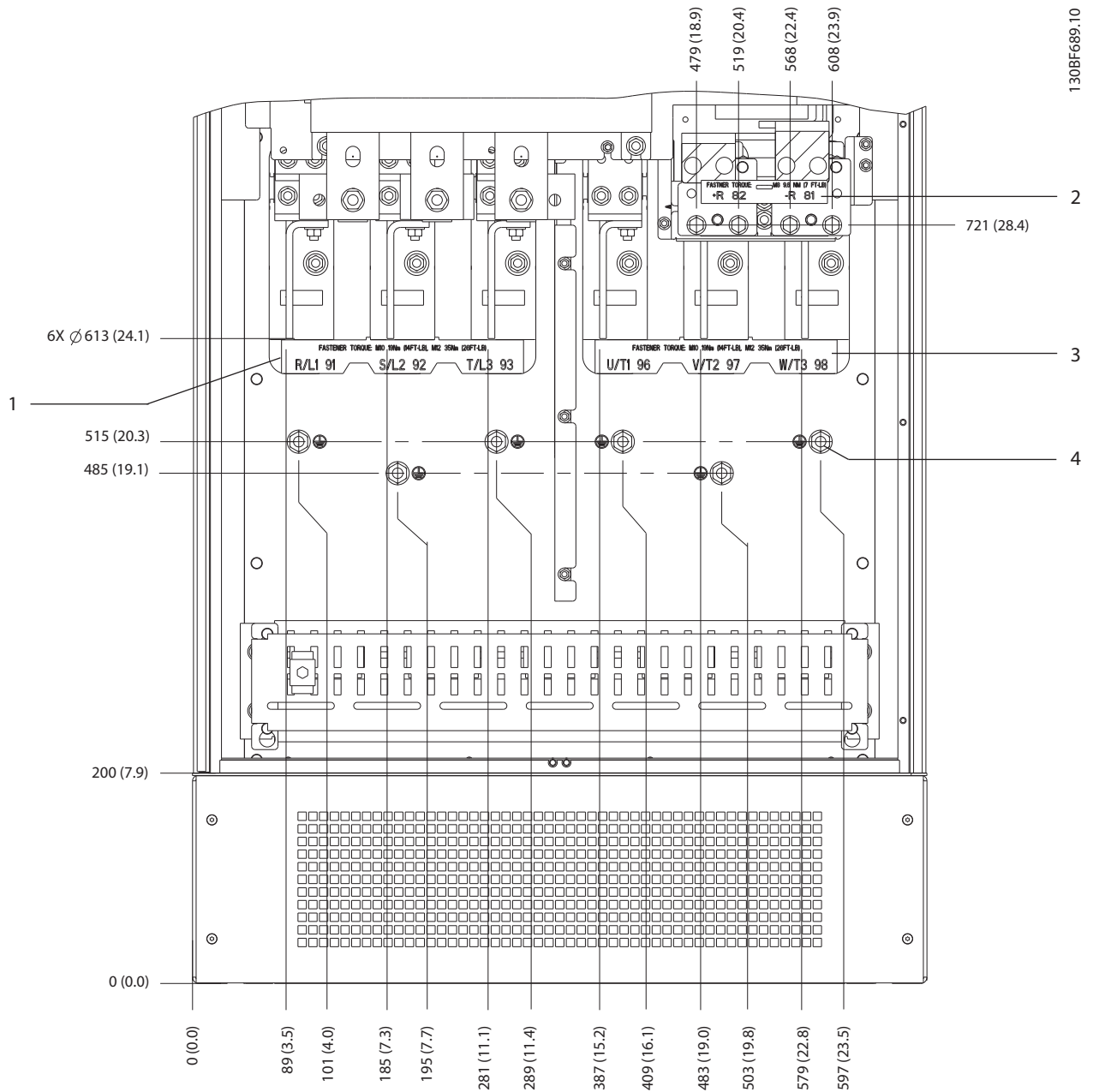


5

图 5.7 E1h 端子尺寸 (侧视图)

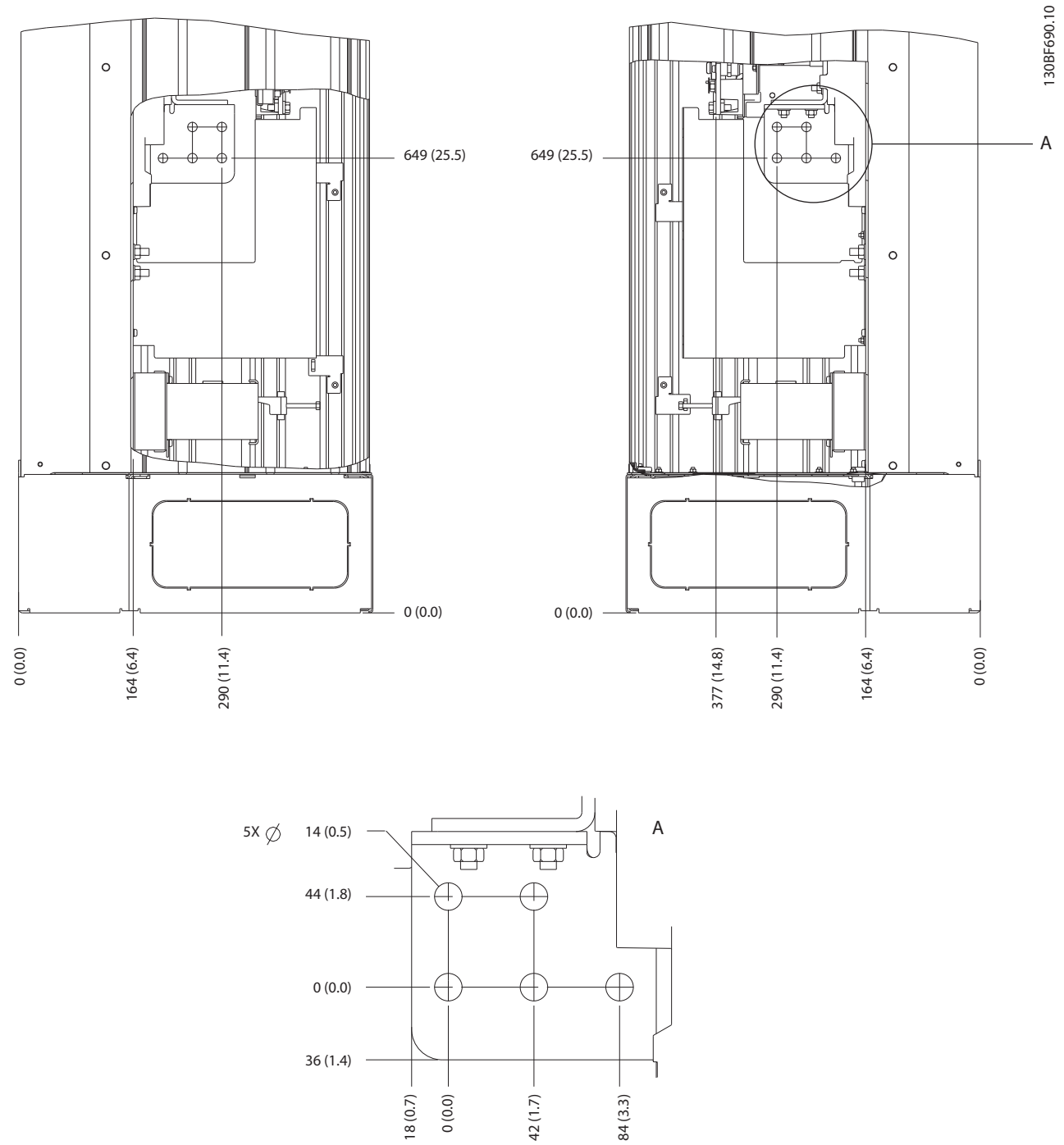
5.7.2 E2h 的主电源、电机和接地

5



1	主电源端子	3	电机端子
2	制动或再生端子	4	接地端子, M10 螺母

图 5.8 E2h 端子尺寸 (正视图)

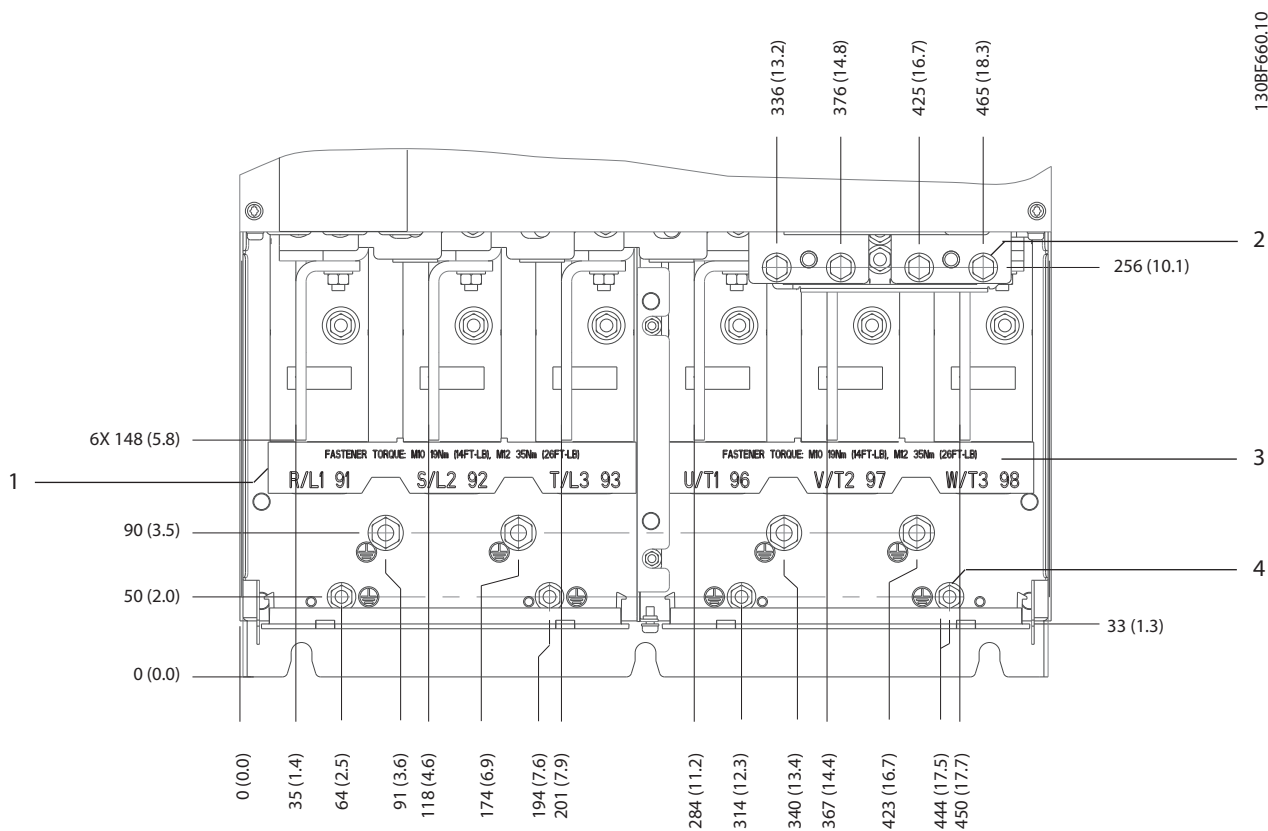


5

图 5.9 E2h 端子尺寸 (侧视图)

5.7.3 E3h 的主电源、电机和接地

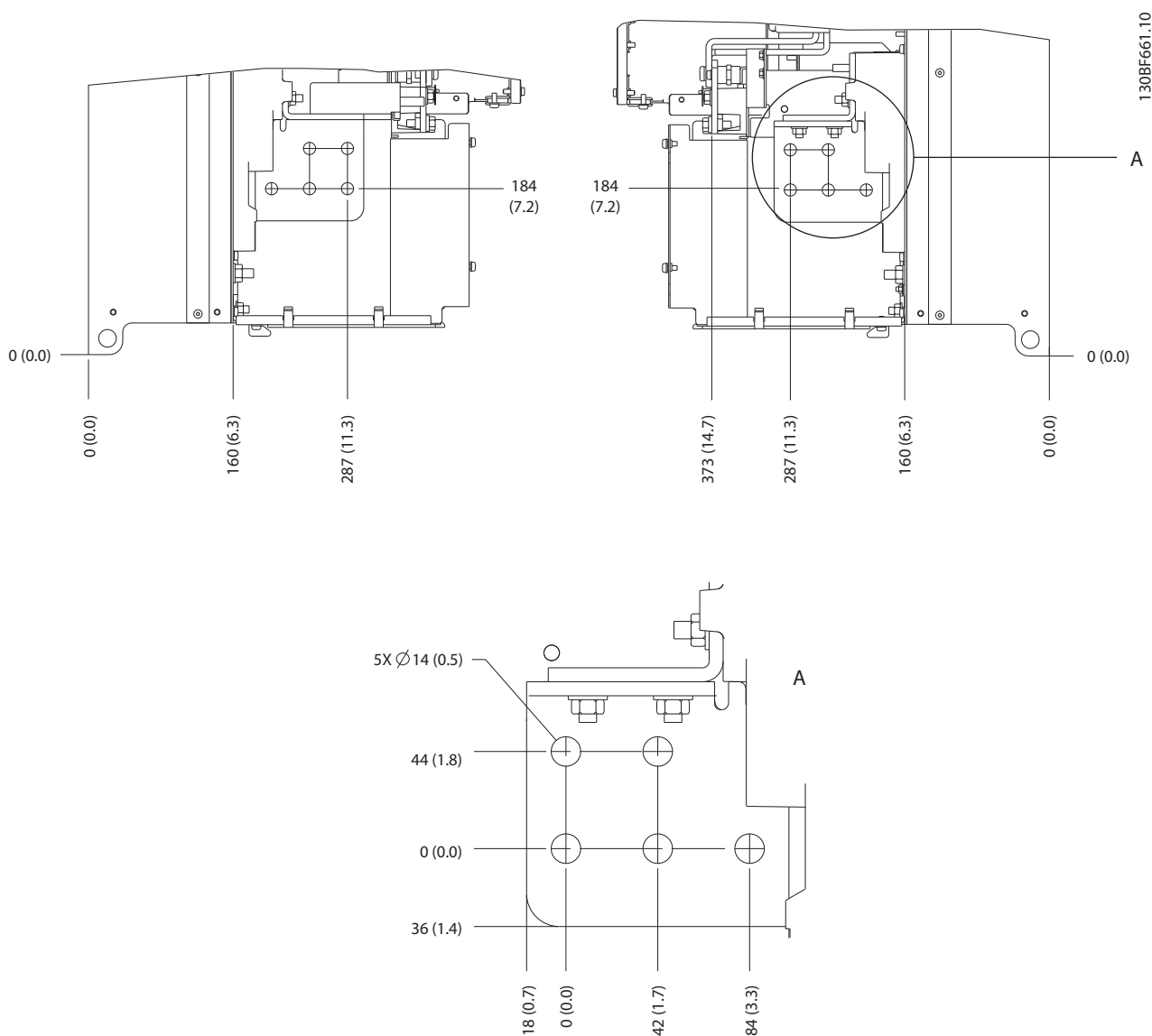
5



1	主电源端子	3	电机端子
2	制动或再生端子	4	接地端子, M8 和 M10 螺母

图 5.10 E3h 端子尺寸 (正视图)





5

图 5.11 E2h 主电源、电机和接地端子尺寸（侧视图）

5

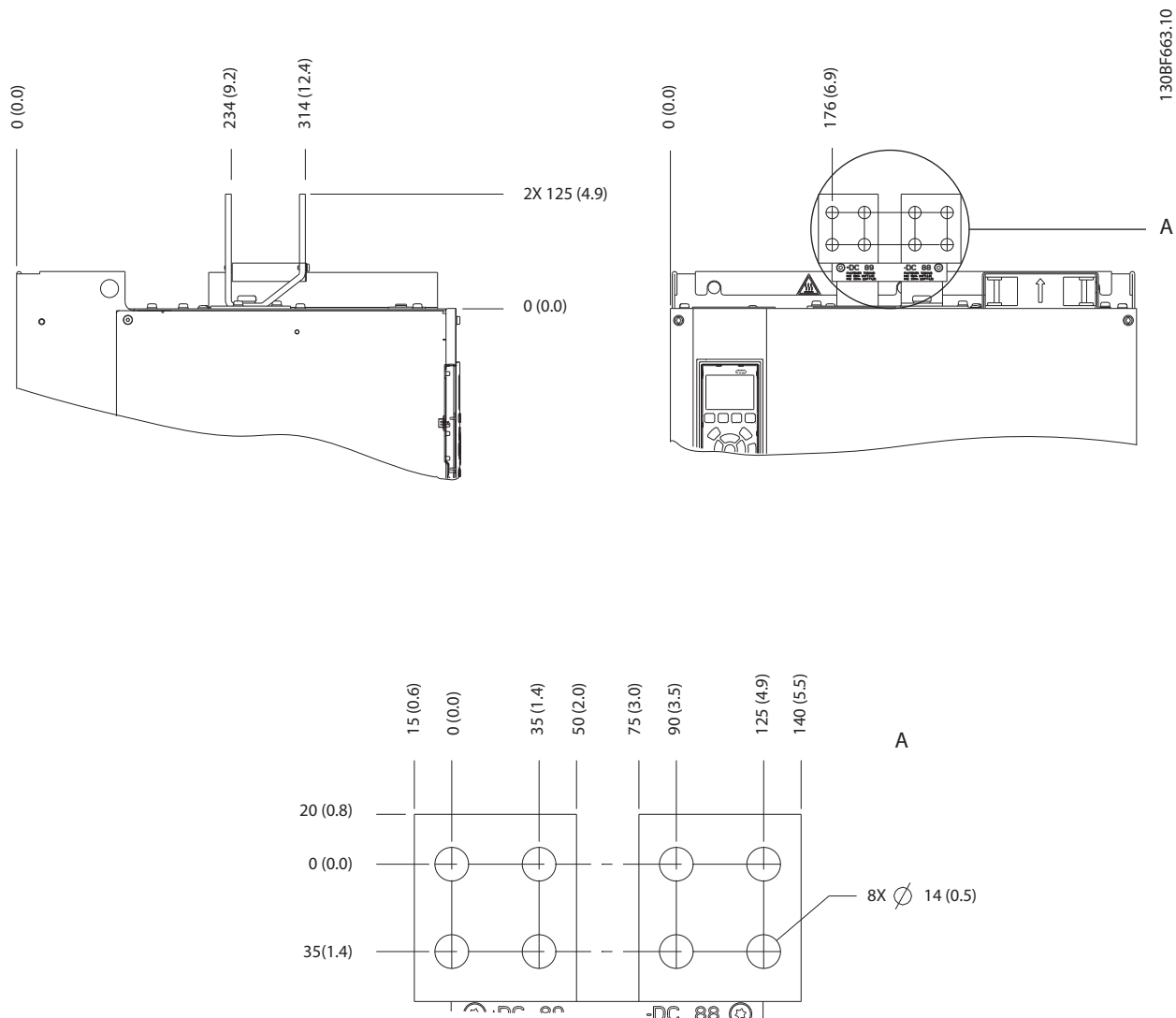
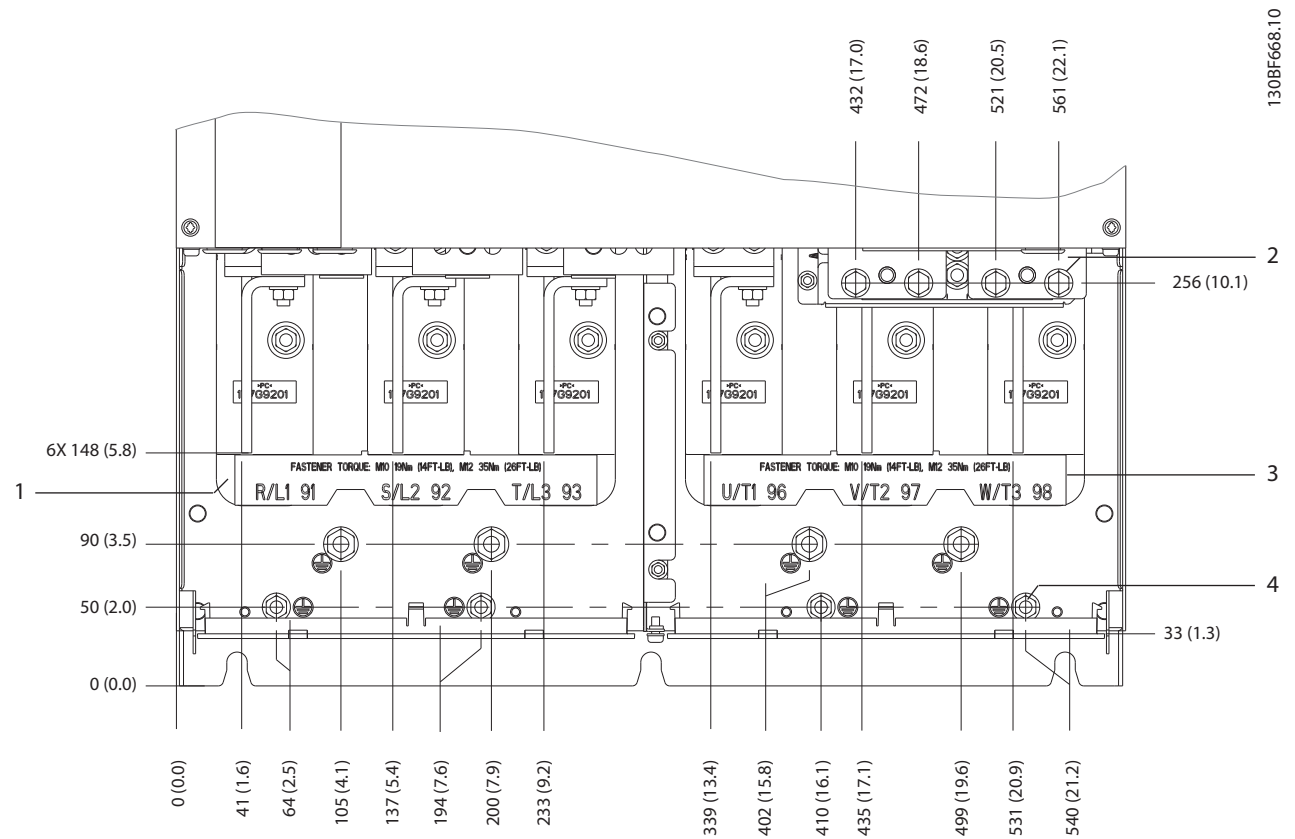


图 5.12 E3h 负载共享/再生端子尺寸

5.7.4 E4h 的主电源、电机和接地



1	主电源端子	3	电机端子
2	制动或再生端子	4	接地端子, M8 和 M10 螺母

图 5.13 E4h 端子尺寸 (正视图)

5

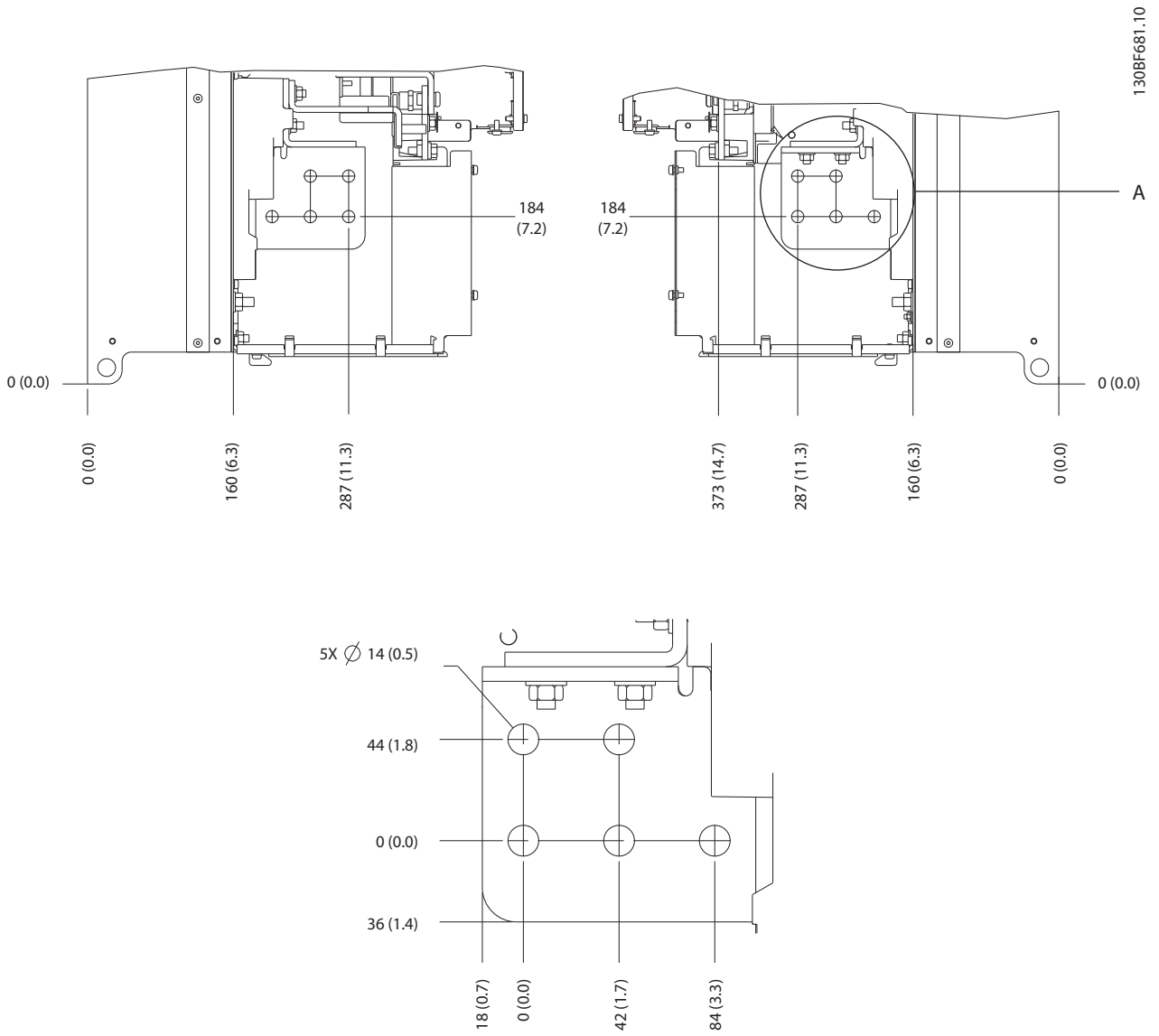
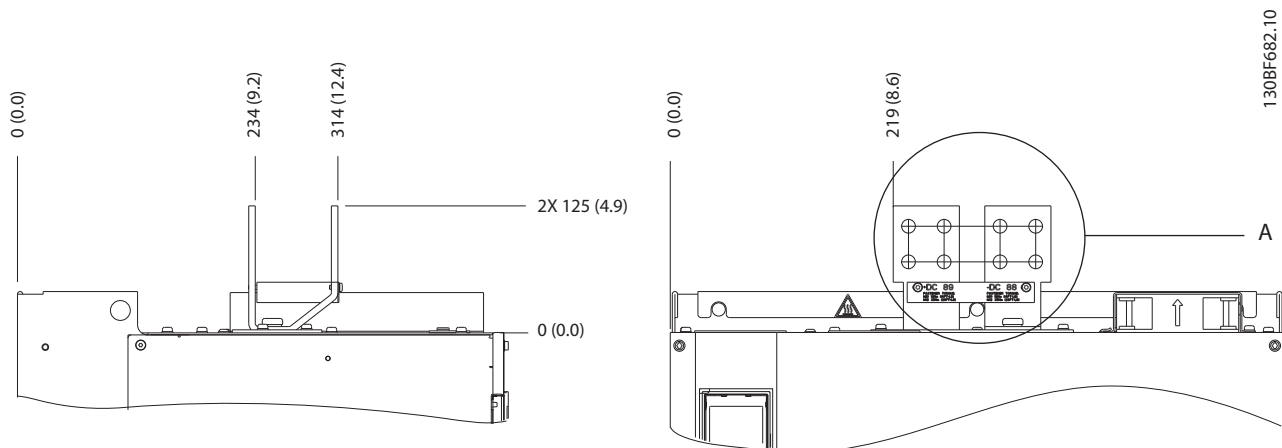


图 5.14 E4h 主电源、电机和接地端子尺寸（侧视图）



5

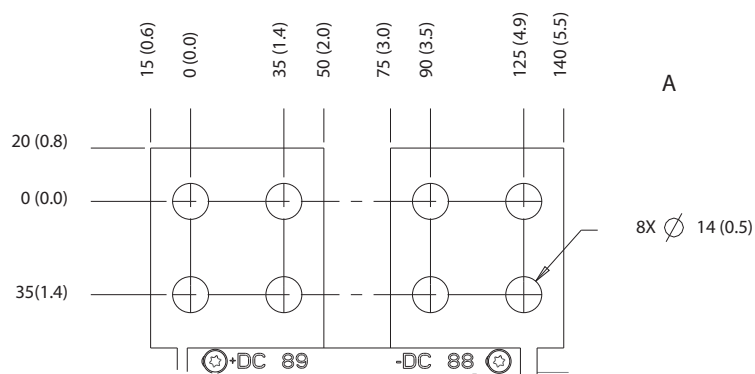


图 5.15 E4h 负载共享/再生端子尺寸

## 5.8 控制线路

所有用于连接控制电缆的端子都位于 LCP 下的变频器内。要接触它们，请打开机箱门（E1h 和 E2h），或拆下前面板（E3h 和 E4h）。

### 5.8.1 控制电缆的布线

按 图 5.16 所示固定和铺设所有控制电缆。记住用正确方式连接屏蔽层，以确保最理想的抗电气干扰能力。

- 将控制线路与变频器模块中的大功率电缆隔离开来。
- 当变频器连接到一个热敏电阻时，确保该热敏电阻器控制线路受到屏蔽且采取加强绝缘/双重绝缘。建议使用 24 V DC 供电电压。

#### 现场总线连接

请根据控制卡上的相关选件来进行连接。有关更多详细信息，请参阅相关的现场总线手册。必须固定电缆并与设备内的其他控制电缆一起布置。请参阅 图 5.16。

5

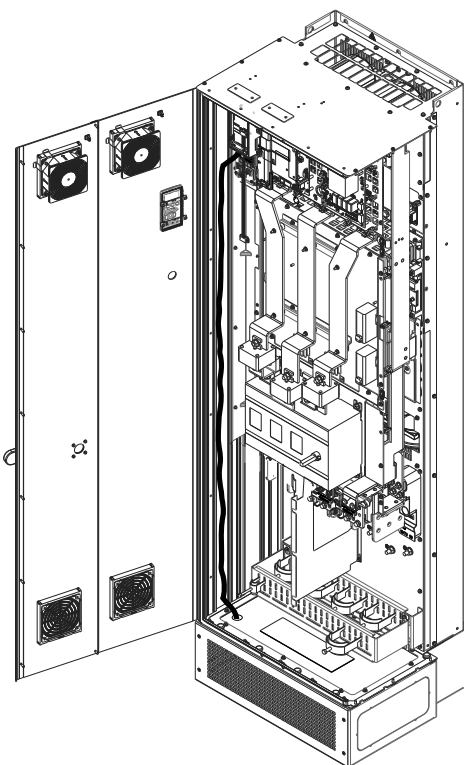
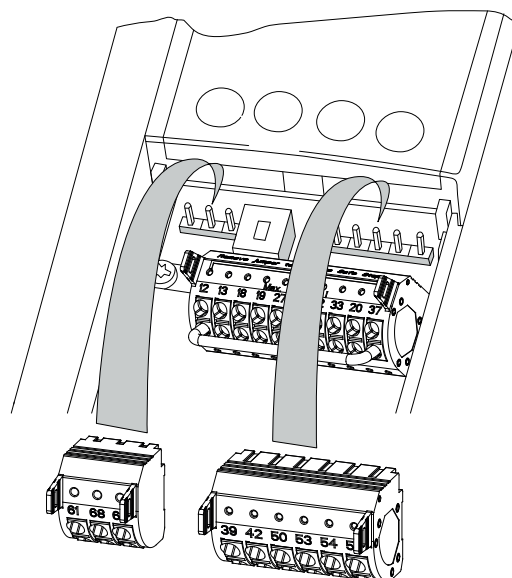


图 5.16 控制卡接线路径

130BF715.10

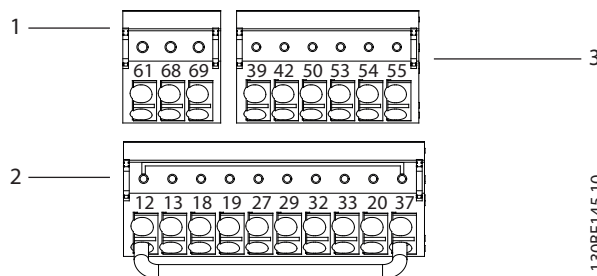
### 5.8.2 控制端子类型

图 5.17 所示为可拆卸的变频器连接器。表 5.1-表 5.3 中对端子功能及其默认设置进行了总结。



130BF144.10

图 5.17 控制端子位置



130BF145.10

1	串行通讯端子
2	数字输入/输出端子
3	模拟输入/输出端子

图 5.18 连接器上的端子号

串行通讯端子			
端子	参数	默认设置	说明
61	-	-	用于电缆屏蔽层的集成 RC 滤波器。仅在遇到 EMC 问题时才将其连接到屏蔽层。

串行通讯端子			
端子	参数	默认设置	说明
68 (+)	参数组 8-3* FC 端口设置	-	RS485 接口。控制卡上提供了一个用于总线端接阻抗的开关 (BUS TER.)。请参阅图 5.22。
69 (-)	参数组 8-3* FC 端口设置	-	
继电器			
01, 02, 03	参数 5-40 继电器功能 [0]	[0] 无功能	C 型继电器输出。用于交流或直流电压及电阻性或电感性负载。
04, 05, 06	参数 5-40 继电器功能 [1]	[0] 无功能	

表 5.1 串行通讯端子说明

数字输入/输出端子			
端子	参数	默认设置	说明
12, 13	-	+24 V 直流	24 V 直流供电电压，用于数字输入和外部传感器。所有 24 V 负载的最大输出电流为 200 mA。
18	参数 5-10 端子 18 数字输入	[8] 启动	数字输入。
19	参数 5-11 端子 19 数字输入	[10] 反向	
32	参数 5-14 端子 32 数字输入	[0] 无功能	
33	参数 5-15 端子 33 数字输入	[0] 无功能	
27	参数 5-12 端子 27 数字输入	[2] 惯性停车反逻辑	用于数字输入或输出。默认设置为“输入”。
29	参数 5-13 端子 29 数字输入	[14] JOG	
20	-	-	数字输入的公共端子，0 V 电压针对 24 V 电源。
37	-	STO	不使用选配的 STO 功能时，需要在端子 12 (或 13) 和端子 37 之间安装跳线。此设置使变频器能够使用出厂默认的设置值工作。

表 5.2 数字输入/输出端子说明

模拟输入/输出端子			
端子	参数	默认设置	说明
39	-	-	模拟输出的公共端子。
42	参数 6-50 端子 42 输出	[0] 无功能	可编程模拟输出。在最大值 500 Ω 下为 0 - 20 mA 或 4 - 20 mA。
50	-	+10 V 直流	电位计或热敏电阻的 10 V DC 模拟供电电压。最大值为 15 mA。
53	参数组 6-1* 模拟输入 1	参考值	模拟输入。用于电压或电流。利用开关 A53 和 A54 来选择 mA 或 V。
54	参数组 6-2* 模拟输入 2	反馈	
55	-	-	模拟输入的公共端子。

表 5.3 模拟输入/输出端子说明

继电器端子：

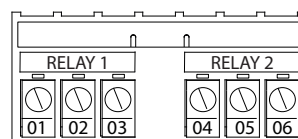


图 5.19 继电器 1 和继电器 2 端子

- 继电器 1 和继电器 2 输出位置取决于变频器配置。请参阅章 3.5 控制架。
- 位于内置可选设备上的端子。请参阅随设备选件提供的手册。

130BF156.10

### 5.8.3 控制端子的接线

为了便于安装，控制端子连接器可从变频器上拔下来，如图 5.20 所示。

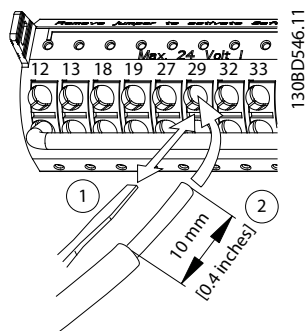


图 5.20 连接控制线缆

#### 注意

为最大限度地减少干扰，请保持控制线缆尽可能短并与大功率电缆相隔离。

1. 将一把小螺丝刀插入触点上方的槽中，向上轻推螺丝刀以打开触点。
2. 将裸露控制线缆插入触点中。
3. 抽出螺丝刀，从而使控制线缆被卡在触点中。
4. 确保与触点具有良好接触，并且不会松脱。控制线缆松脱可能造成设备故障或降低性能。

有关控制端子线缆规格，请参阅章 9.5 电缆规格，有关典型的控制线路连接，请参阅章 7 接线配置示例。

### 5.8.4 启用电机操作（端子 27）

为了使变频器能够使用出厂默认的编程值工作，需要在端子 12（或 13）和端子 27 之间安装跳线。

- 数字输入端子 27 旨在接收 24 V 直流外部互锁命令。
- 当未使用任何互锁装置时，请在控制端子 12（建议的端子）或 13 和端子 27 之间连接一个跳线。该跳线将在端子 27 上提供内部 24 V 信号。
- 当 LCP 底部的状态行显示出 *AUTO REMOTE COAST*（自动远程惯性停车）时，即表明设备已做好运行准备，只不过端子 27 上缺少输入信号。
- 当出厂安装的可选设备被连接到端子 27 时，请勿拆卸相关线缆。

#### 注意

除非使用参数 5-12 端子 27 数字输入对端子 27 进行了重新设置，否则，端子 27 上无信号时，变频器无法操作。

### 5.8.5 配置 RS485 串行通讯

RS485 是一种兼容多分支网络拓扑的 2 线总线接口，具有以下特点：

- 可使用变频器内部的 Danfoss FC 或 Modbus RTU 通讯协议。
- 借助协议软件和 RS-485 连接可从远程设置各项功能，此外也可以在参数组 8-\*\* 通讯和选件中设置各项功能。
- 选择特定通讯协议后，为了符合该协议的规范，各种默认的参数设置会发生变化，并启用该协议所特有的额外参数。
- 变频器的选件卡可以提供更多通讯协议。请参阅选件卡文档，以了解安装和操作说明。
- 控制卡上提供了一个用于总线端接阻抗的开关 (BUS TER.)。请参阅图 5.22。

对于基本的串行通讯设置，请执行以下步骤：

1. 连接 RS485 串行通讯线缆到端子 (+)68 和 (-)69。
  - 1a 使用屏蔽串行通讯电缆（建议）。
  - 1b 有关正确的接地，请参阅章 5.6 接地。
2. 选择以下参数设置：
  - 2a 参数 8-30 协议 中的协议类型。
  - 2b 参数 8-31 地址 中的变频器地址。
  - 2c 参数 8-32 波特率 中的波特率。

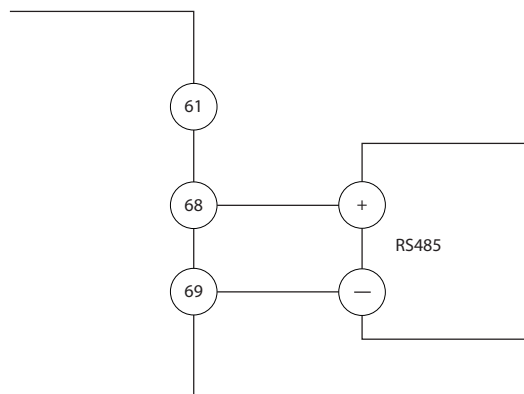


图 5.21 串行通讯接线图

### 5.8.6 Safe Torque Off (STO) 接线

Safe Torque Off (STO) 功能是安全控制系统的一个组件。STO 会使得该装置无法生成电机旋转所需的电压。

要运行 STO 功能，需对变频器进行额外布线。有关详细信息，请参阅 *Safe Torque Off 操作指南*。



### 5.8.7 空间加热器接线

空间加热器是用于防止设备处于关闭状态时在机箱内形成冷凝的选件。它专用于现场接线并由 HVAC 管理系统控制。

#### 规格

- 额定电压：100 - 240
- 线缆规格：12 - 24 AWG

### 5.8.8 将辅助触点连接到隔离器

隔离器是出厂安装的选件。辅助触点是与隔离器一起使用的信号附件，出厂时未安装，以便在安装时更灵活。这些触点无需工具即可卡入到位。

根据这些触点的功能，必须将它们安装在隔离器上的特定位置。请参考变频器附带的附件包中包括的数据表。

#### 规格

- $U_i$ /[V]: 690
- $U_{imp}$ /[kV]: 4
- 污染等级：3
- $I_{th}$ /[A]: 16
- 电缆规格：1...2x0.75...2.5 mm<sup>2</sup>
- 熔断器最大规格：16 A/gG
- NEMA: A600、R300，线缆规格：18 - 14 AWG, 1 (2)

### 5.8.9 制动电阻器温度开关的接线

制动电阻器端子块位于功率卡上，可用于连接外部制动电阻器温度开关。可将该开关配置为常关或常开。如果输入发生变化，则一个信号将使变频器跳闸并在 LCP 显示屏上显示出报警 27，制动驱动器故障。同时，变频器将停止制动，电机将会惯性停车。

1. 在功率卡上找到制动电阻器端子块（端子 104 - 106）。请参阅图 3.3。
2. 拆除将跳线固定到功率卡上的 M3 螺钉。
3. 拆除跳线并按以下配置之一连接制动电阻器温度开关：
  - 3a 常闭。连接到端子 104 和 106。
  - 3b 常开。连接到端子 104 和 105。
4. 使用 M3 螺钉固定开关线缆。拧紧到 0.5-0.6 Nm (5 in lb)。

### 5.8.10 选择电压/电流输入信号

使用模拟输入端子 53 和 54，可将输入信号设置为电压（0 到 10 V）或电流（0/4 到 20 mA）。

#### 默认参数设置：

- 端子 53：开环中的速度参考值信号（请参阅参数 16-61 53 端切换设置）。
- 端子 54：闭环中的反馈信号（请参阅参数 16-63 54 端切换设置）。



在转换开关位置之前断开变频器的电源。

1. 拆除 LCP（本地控制面板）。请参阅章 6.3 LCP 菜单。
2. 拆下盖住开关的任何可选设备。
3. 设置开关 A53 和 A54 以选择信号类型（U = 电压，I = 电流）。

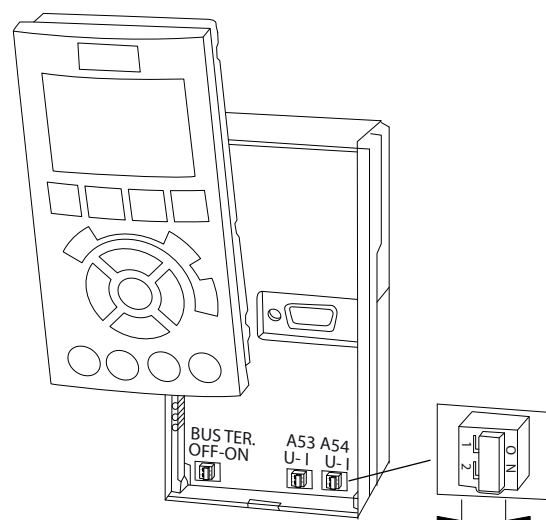


图 5.22 端子 53 和 54 的开关位置

## 5.9 启动前检查清单

完成安装设备之前，请按表 5.4 中的详细说明检查整个系统。在那些已完成的项上打勾。

检查内容	说明	☑
辅助设备	<ul style="list-style-type: none"> <li>查看位于变频器的输入电源侧或电机输出侧的任何辅助设备、开关、隔离器或输入熔断器/断路器。确保它们已就绪，可以全速运行。</li> <li>检查用于为变频器反馈的任何传感器的功能和安装情况。</li> <li>拆除电机上的所有功率因数校正电容器。</li> <li>调整主电源侧的任何功率因数校正电容器，确保它们已减弱。</li> </ul>	
电缆布线	<ul style="list-style-type: none"> <li>确保电机线路、制动线路（如果配有）和控制线路是分开的或屏蔽的，或者位于 3 根单独的金属线管中，以隔离高频干扰。</li> </ul>	
控制线路	<ul style="list-style-type: none"> <li>检查线缆是否断裂或损坏，连接是否松脱。</li> <li>检查控制线路是否与大功率线路隔开以抗噪声。</li> <li>如果需要，请检查信号的电压源。</li> <li>建议采用屏蔽电缆或双绞线。确保屏蔽层的正确端接。</li> </ul>	
冷却间隙	<ul style="list-style-type: none"> <li>测量顶部间隙以保证足够的冷却气流，请参阅章 4.5.1 安装和冷却要求。</li> </ul>	
环境条件	<ul style="list-style-type: none"> <li>检查是否满足环境条件的要求 请参阅章 9.4 环境条件。</li> </ul>	
熔断器和断路器	<ul style="list-style-type: none"> <li>检查熔断器或断路器是否适宜。</li> <li>检查所有熔断器是否牢靠插入并且处于正常状态，检查所有断路器（如果使用）是否位于打开位置。</li> </ul>	
接地	<ul style="list-style-type: none"> <li>检查地线连接是否良好、牢靠并且是否未发生氧化。</li> <li>使用线管或将背板安装到金属表面的做法并不是适宜的接地方法</li> </ul>	
输入和输出电源线 缆	<ul style="list-style-type: none"> <li>检查松脱的连接。</li> <li>检查电动机和主电源线路是否用单独线管布置或是否采用单独屏蔽的电缆。</li> </ul>	
面板内部	<ul style="list-style-type: none"> <li>检查设备内部是否无尘、无金属碎屑、无潮气并且无锈蚀。</li> <li>确保已从设备内部移除所有安装工具。</li> <li>对于 E3h 和 E4h 机箱，检查设备是否安装在无漆金属表面上。</li> </ul>	
开关	<ul style="list-style-type: none"> <li>确保所有开关和断路器都设在正确的位置。</li> </ul>	
振动	<ul style="list-style-type: none"> <li>检查设备是否牢靠安装，或者是否根据需要使用了防震座。</li> <li>检查是否有异常振动情况。</li> </ul>	

表 5.4 启动前检查清单



内部出现故障时可能存在危险

如果变频器未通过盖板正确固定，则会出现人身伤害。

- 加电之前，确保所有安全盖板（门和面板）安装到位且牢靠固定。请参考 章 9.10.1 紧固件转矩额定值。

## 6 调试

### 6.1 安全说明

请参阅 章 2 安全性，了解一般安全说明。



#### 高电压

变频器与交流主电源输入线路相连时带有高电压。如果执行变频器的安装、启动和维护的人员缺乏资质，则可能导致死亡或严重伤害。

- 只能由具备资质的人员安装、启动和维护变频器。

#### 接通电源前：

- 正确合上盖板。
- 检查所有电缆密封管是否已牢固拧紧。
- 确保设备的输入电源已关闭且已加锁。请勿依靠变频器隔离开关来实现输入电源隔离。
- 验证输入端子 L1 (91)、L2 (92) 和 L3 (93) 上以及相相和相地之间是否无电压。
- 验证输出端子 96 (U)、97 (V) 和 98 (W) 上以及相相和相地之间是否无电压。
- 测量 U-V (96-97)、V-W (97-98) 和 W-U (98-96) 上的欧姆值，确认电机的导通性。
- 检查变频器及电机是否正确接地。
- 检查变频器的端子接线是否松脱。
- 确认供电电压是否与变频器和电机的电压相匹配。

### 6.2 接通电源



#### 意外启动

当变频器连接到交流主电源、直流电源或负载共享时，电机可随时启动。在编程、维护或维修过程中意外启动可能会导致死亡、严重人身伤害或财产损失。可利用外部开关、现场总线命令、从 LCP 或 LOP 提供输入参考值信号、通过 MCT 10 设置软件的远程操作或消除故障状态后启动电机。

#### 要防止电机意外启动：

- 按 LCP 上的 [Off/Reset]（停止/复位）键，然后再设置参数。
- 断开变频器与主电源的连接。
- 将变频器连接到交流主电源、直流电源或负载共享之前，变频器、电机和所有驱动设备都必须已完全连接并组装完毕。

- 确保输入电压的相间失衡度在 3% 以内。如果不是这样，请修正输入电压失衡情况后再继续。在电压修正后重复执行该程序。
- 确保选件设备的线路（如果存在）符合系统的应用要求。
- 确保所有操作人员设备都位于 OFF（关）位置。
- 关闭所有面板门，紧固所有盖板。
- 接通设备电源。请勿在此时启动变频器。对于配备隔离开关的设备，请将该开关旋至 ON（开）位置，以便为变频器加电。



当 LCP 底部的状态行显示出 AUTO REMOTE COASTING（自动 远程 惯性停车）或“报警 60 外部互锁”时，即表明设备已做好运行准备，只不过端子 27 上缺少输入信号。有关详细信息，请参阅章 5.8.4 启用电机操作（端子 27）。

### 6.3 LCP 菜单

有关菜单或参数的详细说明，请参考编程指南。

#### 6.3.1.1 快捷菜单模式

借助 LCP 可以通过“快捷菜单”访问参数。要列出快捷菜单选项，请按 [Quick Menus]（快捷菜单）。

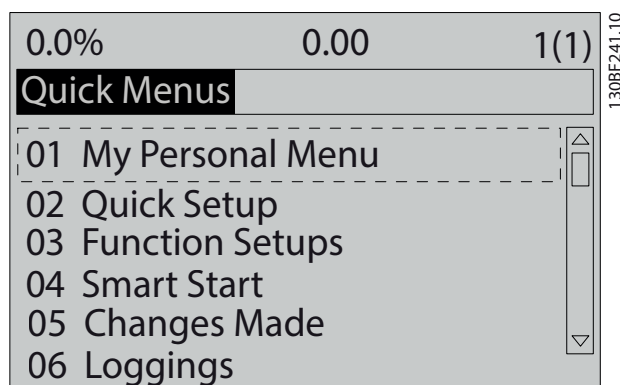


图 6.1 快捷菜单视图

#### 6.3.1.2 Q1 我的个人菜单

“个人菜单”用于确定显示区域中显示的内容。请参考章 3.6 本地控制面板 (LCP)。该菜单中还显示出 50 个预先设置的参数。这 50 个参数通过参数 0-25 个人菜单手动输入。

### 6.3.1.3 Q2 快捷设置

*Q2 快捷设置* 中的参数包含对于配置变频器始终必要的基本系统和电机数据。有关设置步骤，请参阅章 6.4.2 输入系统信息。

### 6.3.1.4 Q3 功能设置

*Q3 功能设置* 中的参数包含有关风扇、压缩机和泵功能的数据。该菜单还包括有关 LCP 显示屏、数字预置速度、模拟参考值的标定、闭环单区域和多区域应用的参数。

### 6.3.1.5 Q4 智能启动

*Q4 智能启动* 功能根据上一回答向用户提问，然后又根据问题答案自动配置电机和所选的泵/风扇/传送机应用。

### 6.3.1.6 Q5 已完成的更改

选择 *Q5 已完成的更改* 可以得到有关下述内容的信息：

- 最近 10 次更改
- 在默认设置基础上进行的更改。

### 6.3.1.7 Q6 日志

*Q6 日志* 可用于查找故障。要获取有关显示行读数的信息，请选择 *日志*。该信息以图表形式显示。只能查看在参数 0-20 显示行 1.1(小) 至参数 0-24 显示行 3(大) 中选择的参数。寄存器中最多可存储 120 个示例，供日后参考。

Q6 日志	
参数 0-20 显示行 1.1(小)	参考值 [%]
参数 0-21 显示行 1.2(小)	电动机电流 [A]
参数 0-22 显示行 1.3(小)	功率 [kW]
参数 0-23 显示行 2(大)	频率 [Hz]
参数 0-24 显示行 3(大)	千瓦时计数器

表 6.1 日志参数示例

### 6.3.1.8 主菜单模式

LCP 可以访问 *Main Menu*（主菜单）模式。通过按 [Main Menu]（主菜单）键，可以选择 *主菜单* 模式。所得读数出现在 LCP 的显示屏上。

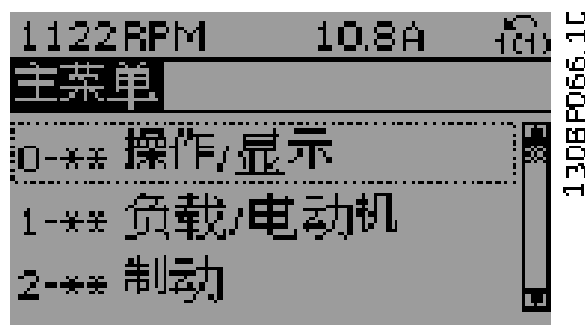


图 6.2 主菜单视图

显示屏上的 2 至 5 行显示了一个参数组列表，可通过 [▲] 和 [▼] 键进行选择。

在主菜单中可以更改所有参数。添加到设备上的选件卡会启用更多与该选件设备有关的参数。

## 6.4 设置变频器

有关本地控制面板（LCP）上的按键功能的详细信息，请参阅章 3.6 本地控制面板（LCP）。有关参数设置的信息，请参阅编程指南。

### 参数概要

参数设置用于控制变频器的操作，通过 LCP 访问。这些设置在出厂时被指定了默认值，但可对它们进行配置以适合独特应用。无论编程模式为何，每个参数都带有不变的名称和编号。

在主菜单 模式中，参数分为若干组。参数编号左起第一位数字表示参数组的编号。如果需要，可继续将参数组分为子组。例如：

0-** 操作/显示	参数组
0-0* 基本设置	参数子组
参数 0-01 语言	参数
参数 0-02 电动机速度单位	参数
参数 0-03 区域性设置	参数

表 6.2 参数组层次结构示例

### 浏览参数

使用以下 LCP 键可在参数之间导航：

- 按 [▲] [▼] 可上下滚动。
- 编辑小数参数值时，按 [◀] [▶] 可向左或向右移动小数点。
- 按 [OK]（确定）接受所做的更改。
- 按 [Cancel]（取消）放弃更改并退出编辑模式。
- 按 [Back]（返回）两次可显示出状态视图。
- 按一下 [Main Menu]（主菜单）可返回主菜单。

### 6.4.1 设置开环应用示例

此操作过程用于配置典型开环应用，可设置变频器以接收输入端子 53 上的 0 - 10 V 直流模拟控制信号。变频器的响应是，以与输入信号成比例的方式为电机提供 20 - 50 Hz 输出 (0 - 10V DC=20-50Hz)。

按 [Quick Menu] (快捷菜单) 并完成以下步骤：

1. 选择 *Q3 功能设置* 然后按 [OK] (确定)。
2. 选择 *参数数据集* 然后按 [OK] (确定)。

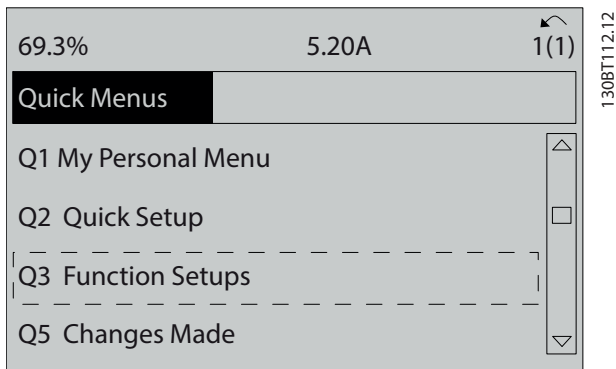


图 6.3 Q3 功能设置

3. 选择 *Q3-2 开环设置* 然后按 [OK] (确定)。

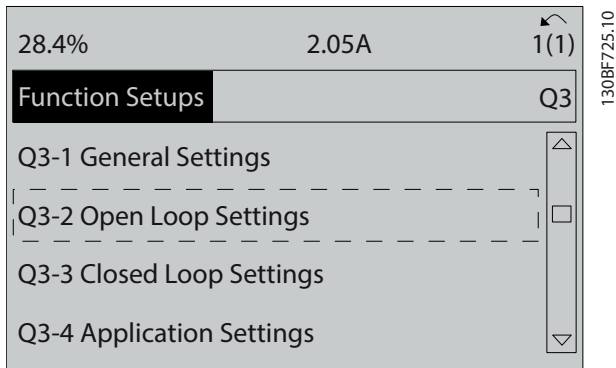


图 6.4 Q3-2 开环设置

4. 选择 *Q3-21 模拟参考* 然后按 [OK] (确定)。

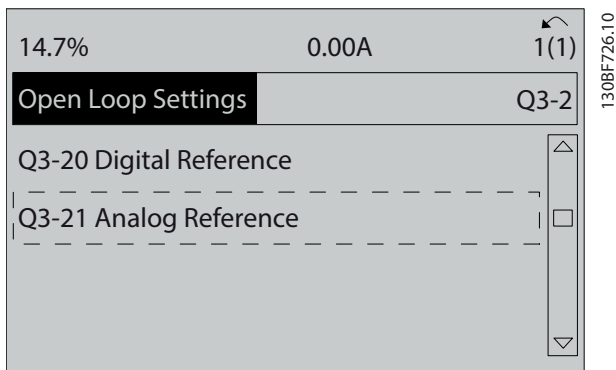


图 6.5 Q3-21 模拟参考值

5. 选择 *参数 3-02 最小参考值*。将最小内部变频器参考值设为 0 Hz 然后按 [OK] (确定)。

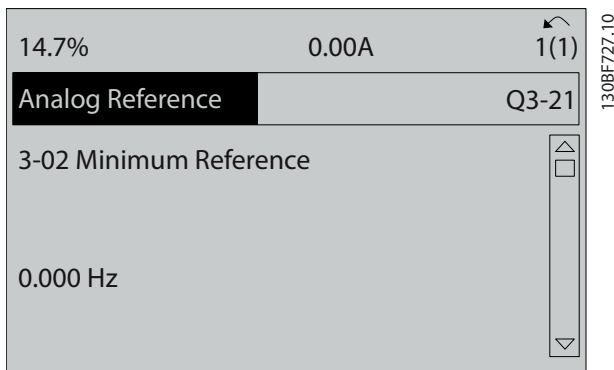


图 6.6 参数 3-02 最小参考值

6. 选择 *参数 3-03 最大参考值*。将最大内部变频器参考值设为 60 Hz 然后按 [OK] (确定)。

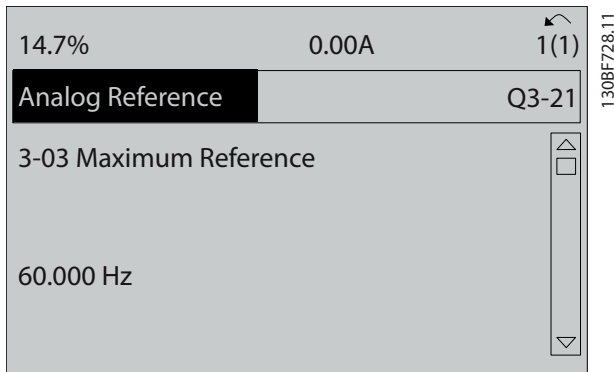


图 6.7 参数 3-03 最大参考值

7. 选择 *参数 6-10 端子 53 低电压*。将端子 53 上的最小外部电压参考值设为 0 V 然后按 [OK] (确定)。

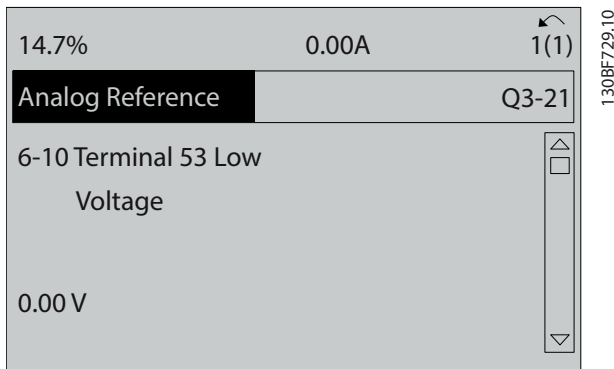


图 6.8 参数 6-10 端子 53 低电压

8. 选择 *参数 6-11 端子 53 高电压*。将端子 53 上的最大外部电压参考值设为 10 V 然后按 [OK] (确定)。

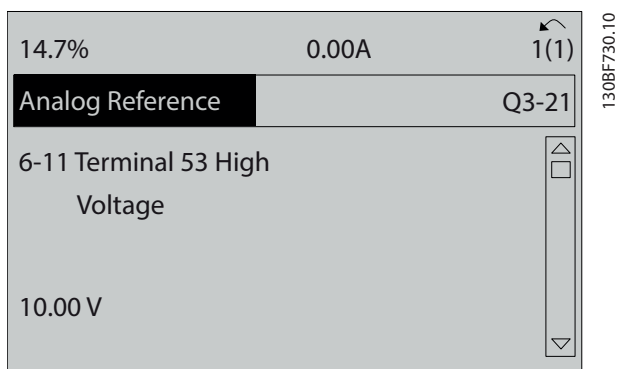


图 6.9 参数 6-11 端子 53 高电压

6

9. 选择参数 6-14 53 端参考/反馈低。将端子 53 上的最小速度参考值设为 20 Hz 然后按 [OK] (确定)。

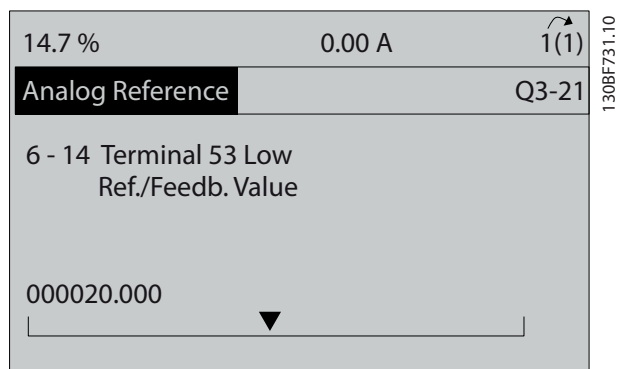


图 6.10 参数 6-14 53 端参考/反馈低

10. 选择参数 6-15 53 端参考/反馈高。将端子 53 上的最大速度参考值设为 53 Hz 然后按 [OK] (确定)。

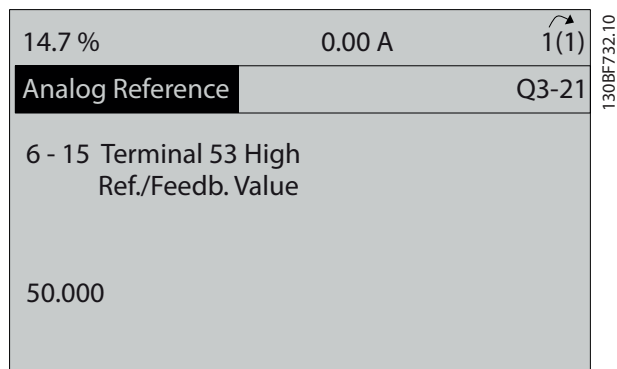


图 6.11 参数 6-15 53 端参考/反馈高

当将一个提供 0 - 10 V 控制信号的外部设备连接至变频器端子 53 后，系统便可以运行了。

**注意**

在图 6.11 中，显示屏右侧的滚动条位于底部。该位置指明操作过程已完成。

图 6.12 显示出用于启用外部设备设置的接线。

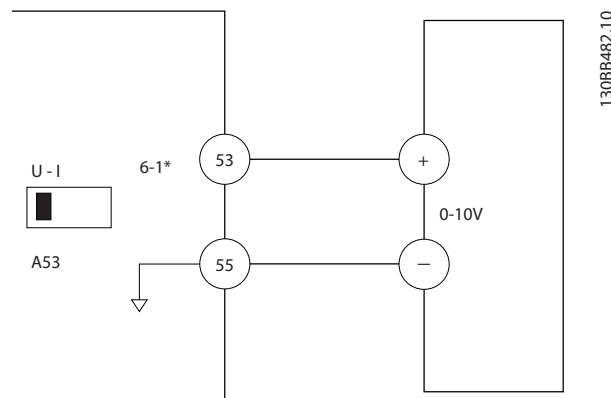


图 6.12 由外部设备提供 0 - 10 V 控制信号的接线示例

## 6.4.2 输入系统信息

**注意****软件下载**

要通过 PC 进行调试，请安装 MCT 10 设置软件。可以下载软件的基本版本，也可订购高级版本（代码 130B1000）。有关详细信息和下载信息，请参阅 [www.drives.danfoss.com/services/pc-tools](http://www.drives.danfoss.com/services/pc-tools)。

以下步骤用于在变频器中输入基本系统信息。建议的参数设置用于启动和检查目的。应用设置可能与此不同。

**注意**

虽然这些步骤假定使用异步电机，但可使用永磁电机。有关特定电机类型的更多信息，请查看特定于产品的编程指南。

1. 按 LCP 上的 [Main Menu]。
2. 选择 0-\*\* 操作/显示 然后按 [OK] (确定)。
3. 选择 0\* 基本设置 然后按 [OK] (确定)。
4. 选择 参数 0-03 区域性设置 然后按 [OK] (确定)。
5. 相应地选择 [0] 国际 或 [1] 北美，然后按 [OK] (确定)。（该操作将更改一些基本参数的默认设置）。
6. 按 LCP 上的 [Quick Menu] (快捷菜单) 然后选择 02 快捷设置。
7. 必要时，更改表 6.3 中列出的以下参数设置。电机数据可在电机铭牌上找到。

参数	默认设置
参数 0-01 语言	英语
参数 1-20 电动机功率 [kW]	4.00 kW
参数 1-22 电动机电压	400 V
参数 1-23 电动机频率	50 Hz
参数 1-24 电动机电流	9.00 A
参数 1-25 电动机额定转速	1420 RPM
参数 5-12 端子 27 数字输入	惯性停车反逻辑
参数 3-02 最小参考值	0.000 RPM
参数 3-03 最大参考值	1500.000 RPM
参数 3-41 斜坡 1 加速时间	3.00 s
参数 3-42 斜坡 1 减速时间	3.00 s
参数 3-13 参考值位置	联接到手动/自动
参数 1-29 自动电动机调整 (AMA)	关闭

表 6.3 快捷设置



### 输入信号缺失

当 LCP 显示出“自动 远程 惯性停车”或报警 60，外部互锁时，即表明设备已做好运行准备，但缺少输入信号。有关详细信息，请参阅章 5.8.4 启用电机操作（端子 27）。

### 6.4.3 配置自动能量优化

自动能量优化 (AEO) 是一个程序，可最大限度减小电机的电压，降低能耗、热量和噪声。

1. 按 [Main Menu] (主菜单)。
2. 选择 1-\*\* 负载和电机 然后按 [OK] (确定)。
3. 选择 1-0\* 一般设置 然后按 [OK] (确定)。
4. 选择 参数 1-03 转矩特性 然后按 [OK] (确定)。
5. 选择 [2] 自动能量优化 CT 或 [3] 自动能量优化 VT 然后按 [OK] (确定)。

### 6.4.4 配置电机自动整定

电机自动整定是一个程序，可在变频器和电机之间实现最佳兼容性。

变频器会建立一个用于调节电机输出电流的数学模型。该程序还测试电力输入的相位平衡情况，并将电机特性与在参数 1-20 到 1-25 中输入的数据进行比较。



如果发生警告或报警，请参阅章 8.5 警告和报警列表。某些电机无法运行该测试的完整版本。在这种情况下，或者电机连接了输出滤波器，请选择 [2] 启用精简 AMA。

为获得最佳结果，应对冷电机执行该程序

1. 按 [Main Menu] (主菜单)。
2. 选择 1-\*\* 负载和电机 然后按 [OK] (确定)。
3. 选择 1-2\*\* 电机数据 然后按 [OK] (确定)。
4. 选择 参数 1-29 自动电动机调整 (AMA) 然后按 [OK] (确定)。
5. 选择 [1] 启用完整 AMA 然后按 [OK] (确定)。
6. 按 [Hand On] (手动启动) 然后按 [OK] (确定)。该测试将自动运行，并会表明它何时完成。

## 6.5 系统启动前测试



### 电动机启动

如果未确保电动机、系统和任何相连设备都已做好启动准备，将可能造成人身伤害或设备损害。启动之前：

- 确保设备可在任何条件下安全操作。
- 确保电机、系统和任何相连设备都已做好启动准备。

### 6.5.1 电机转动



如果电机运行方向错误，则会损坏设备。运行电机前，通过短暂运行电机以检查旋转方向。电机将在 5 Hz 或参数 4-12 电动机速度下限 [Hz] 中设置的最小频率下运行片刻。

1. 按 [Hand On] (手动启动)。
2. 使用左箭头键将光标移到小数点左侧，然后输入一个会导致电机缓慢旋转的 RPM 值。
3. 按 [OK] (确定)。
4. 如果电机旋转方向错误，则将参数 1-06 顺时针方向 设置为 [1] 反向。

### 6.5.2 编码器旋转

如果使用编码器反馈，则执行以下步骤：

1. 在 参数 1-00 配置模式 中选择 [0] 开环。
2. 选择在 参数 7-00 速度 PID 反馈源中的 [1] 24 V 编码器。
3. 按 [Hand On] (手动启动)。
4. 按 [▶] 设置正的速度参考值 (当 参数 1-06 顺时针方向 设为 [0] 正常时)。
5. 在 参数 16-57 Feedback [RPM] 中检查反馈是否为正值。

有关编码器选件的更多信息，请参阅选件手册。

## 注意

### 负反馈

如果反馈为负值，则说明编码器连接错误。使用 **参数 5-71 29/33 码盘方向** 或 **参数 17-60 反馈方向 调换方向**，或调换编码器电缆。**参数 17-60 反馈方向**仅对 VLT® Encoder Input MCB 102 选件有效。

## 6.6 系统启动

### 警告

#### 电动机启动

如果未确保电动机、系统和任何相连设备都已做好启动准备，将可能造成人身伤害或设备损害。启动之前：

- 确保设备可在任何条件下安全操作。
- 确保电机、系统和任何相连设备都已做好启动准备。

本节介绍了要完成的用户接线和应用编程程序。当用户完成应用设置后，建议执行下述程序。

1. 按 [Auto On] (自动启动)。
2. 施加一个外部运行命令。  
开关、按键或可编程逻辑控制器 (PLC) 都是外部运行命令的示例。
3. 在整个速度范围内调整速度参考值。
4. 检查电机的声音和振动级别以确保系统正常工作。
5. 终止外部运行命令。

如果发生警告或报警，请参阅 **章 8.5 警告和报警列表**。

## 6.7 参数设置

### 注意

#### 区域设置

对于“国际”或“北美”选项，一些参数具有不同的默认设置。有关不同默认值的列表，请参阅 **章 10.2 国际/北美默认参数设置**。

为了实现正确的应用编程，需要设置若干相关参数的功能。有关这些参数的详细信息，请参阅 **编程指南**。

参数设置存储在变频器内部，可提供以下好处：

- 可将参数设置上载到 LCP 存储器中并存储为备份。
- 可通过将 LCP 连接到每个设备并下载存储的参数设置来快速设置多个设备。
- 恢复出厂默认设置时，存储在 LCP 中的设置不会被更改。
- 对默认设置所作的更改以及在参数中输入的任何设置都将被存储起来，并可以在快捷菜单中查看。请参阅 **章 3.6 本地控制面板 (LCP)**。

### 6.7.1 上载和下载参数设置

变频器通过使用存储在变频器内的控制卡上的参数来运行。上载和下载功能可在控制卡和 LCP 之间移动参数。

1. 按 [Off] (停止)。
2. 转到 **参数 0-50 LCP 复制** 然后按 [OK] (确定)。
3. 选择以下一项操作：
  - 3a 要从控制卡将数据上载到 LCP，选择 **[1] 所有参数到 LCP**。
  - 3b 要将数据从 LCP 下载到控制卡，请选择 **[2] 从 LCP 传所有参数**。
4. 按 [OK] (确定)。一个进度条将显示上载或下载进度。
5. 按 [Hand On] (手动启动) 或 [Auto On] (自动启动)。

### 6.7.2 恢复出厂默认设置

#### 注意

##### 丢失数据

恢复默认设置会丢失设置数据、电机数据、本地化数据和监测记录。要创建备份，将数据上载到 LCP 然后再初始化。请参考 **章 6.7.1 上载和下载参数设置**。

初始化设备以恢复默认参数设置。初始化通过 **参数 14-22 工作模式** 执行或手动执行。



参数 14-22 工作模式 不会复位诸如以下内容等设置：

- 运转时间
- 串行通讯选项
- 个人菜单设置
- 故障日志、报警日志和其他监视功能

#### 建议的初始化

1. 按下两下 [Main Menu] (主菜单)，以访问参数。
2. 转到 参数 14-22 工作模式 然后按 [OK] (确定)。
3. 滚动到 初始化，然后按 [OK] (确定)。
4. 切断设备电源，并等显示器关闭。
5. 接通设备电源。在启动期间将恢复默认参数设置。启动时间会比正常启动过程略长。
6. 出现报警 80，变频器初始化为默认值 后，按 [Reset] (复位)。

#### 手册初始化

手动初始化可复位以下参数以外的所有出厂设置：

- 参数 15-00 运行时间
- 参数 15-03 加电次数
- 参数 15-04 过温次数
- 参数 15-05 过压次数

请按以下步骤执行手动初始化：

1. 切断设备电源，并等显示器关闭。
2. 在给设备加电时，同时按住 [Status] (状态)、[Main Menu] (主菜单) 和 [OK] (确定) (约 5 秒或直到听到响声且风扇开始转动)。启动时间会比正常启动过程略长。

## 7 接线配置示例

本节的示例旨在提供与常见应用有关的简单参考。

- 除非另有说明，否则参数设置都采用相关区域（在参数 0-03 区域性设置中选择）的默认值。
- 与端子及其设置相关的参数显示在插图的旁侧
- 在需要对模拟端子 A53 或 A54 进行开关设置时还显示。

### 注意

未使用选配的 STO 功能时，为了使变频器能够使用出厂默认的设置值工作，需要在端子 12（或 13）和端子 37 之间安装跳线。

7

### 7.1 开环速度控制的接线

FC		参数	
+24 V	12	功能	设置
+24 V	13	参数 6-10 端子 53 低电压	0.07 V*
D IN	18	参数 6-11 端子 53 高电压	10 V*
D IN	19	参数 6-14 53 端 参考/反馈低	0 Hz
COM	20	参数 6-15 53 端 参考/反馈高	50 Hz
D IN	27	* = 默认值	
D IN	29	<b>说明/备注:</b> 假定条件为 0 V 直流输入 = 0 Hz 速度以及 10 V 直流输入 = 50 Hz 速度。	
D IN	32		
D IN	33		
D IN	37		
+10 V	50		
A IN	53		
A IN	54		
COM	55		
A OUT	42		
COM	39		

表 7.1 模拟速度参考值（电压）

FC		参数	
+24 V	12	功能	设置
+24 V	13	参数 6-12 端子 53 低电流	4 mA*
D IN	18	参数 6-13 端子 53 高电流	20 mA*
COM	20	参数 6-14 53 端 参考/反馈低	0 Hz
D IN	27	参数 6-15 53 端 参考/反馈高	50 Hz
D IN	29	* = 默认值	
D IN	32	<b>说明/备注:</b> 假定条件为 4 mA 输入 = 0 Hz 速度以及 20 mA 输入 = 50 Hz 速度。	
D IN	33		
D IN	37		
+10 V	50		
A IN	53		
A IN	54		
COM	55		
A OUT	42		
COM	39		

表 7.2 模拟量速度参考值（电流）

FC		参数	
+24 V	12	功能	设置
+24 V	13	参数 6-12 端子 53 低电流	4 mA*
D IN	18	参数 6-13 端子 53 高电流	20 mA*
COM	20	参数 6-14 53 端 参考/反馈低	0 Hz
D IN	27	参数 6-15 53 端 参考/反馈高	50 Hz
D IN	29	* = 默认值	
D IN	32	<b>说明/备注:</b> 假定条件为 0 V 直流输入 = 0 RPM 速度以及 10 V 直流输入 = 1500 RPM 速度。	
D IN	33		
D IN	37		
+10 V	50		
A IN	53		
A IN	54		
COM	55		
A OUT	42		
COM	39		

表 7.3 速度参考值（使用手动电位计）

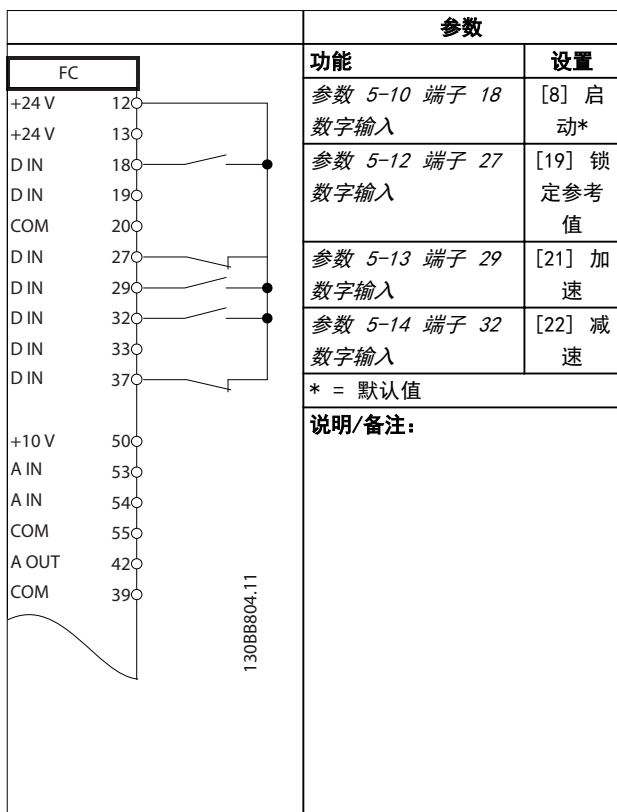


表 7.4 加速/减速

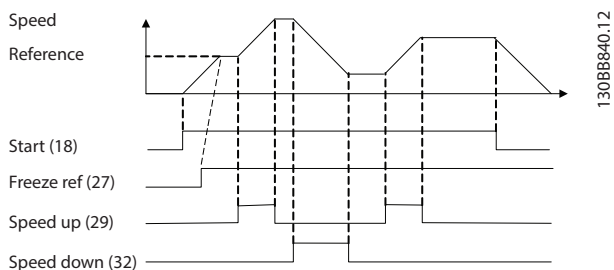


图 7.1 加速/减速

## 7.2 启动/停止的接线

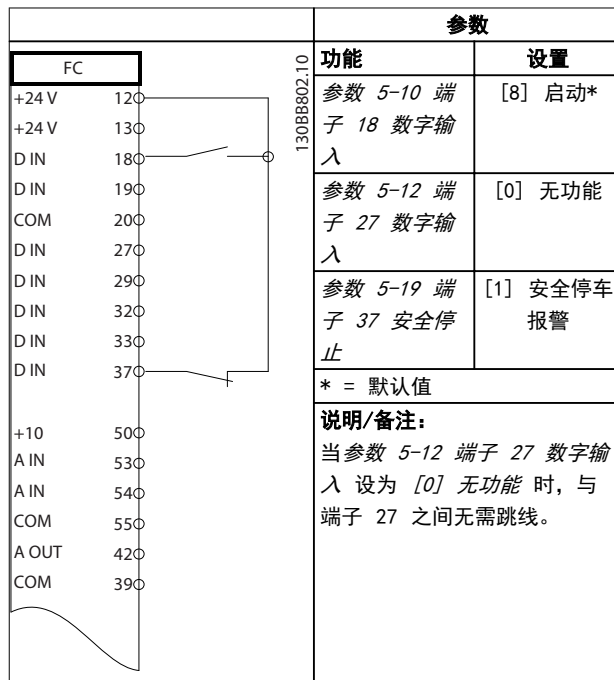


表 7.5 带 Safe Torque Off 选项的启动/停止命令

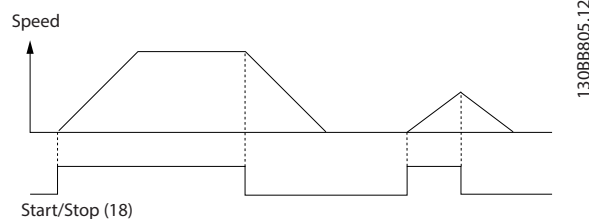


图 7.2 带 Safe Torque Off 选项的启动/停止命令

7

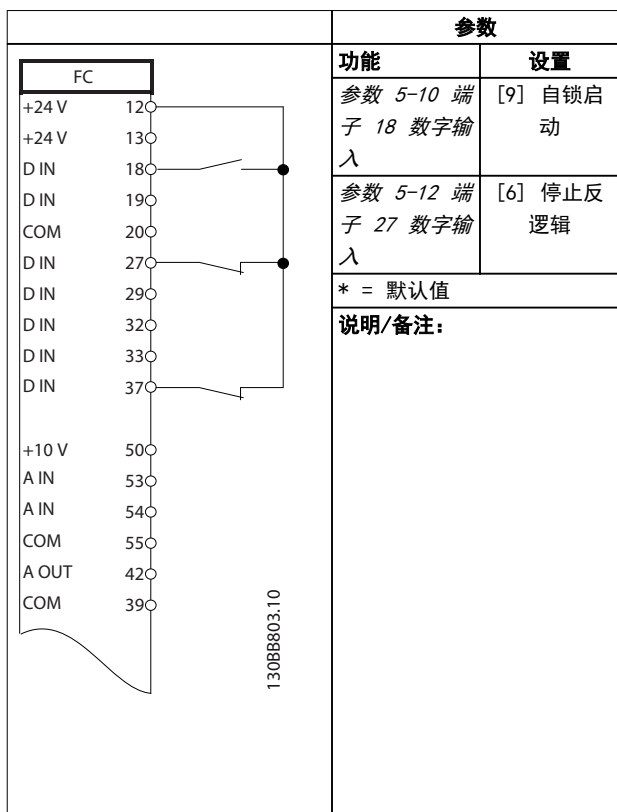


表 7.6 脉冲启动/停止

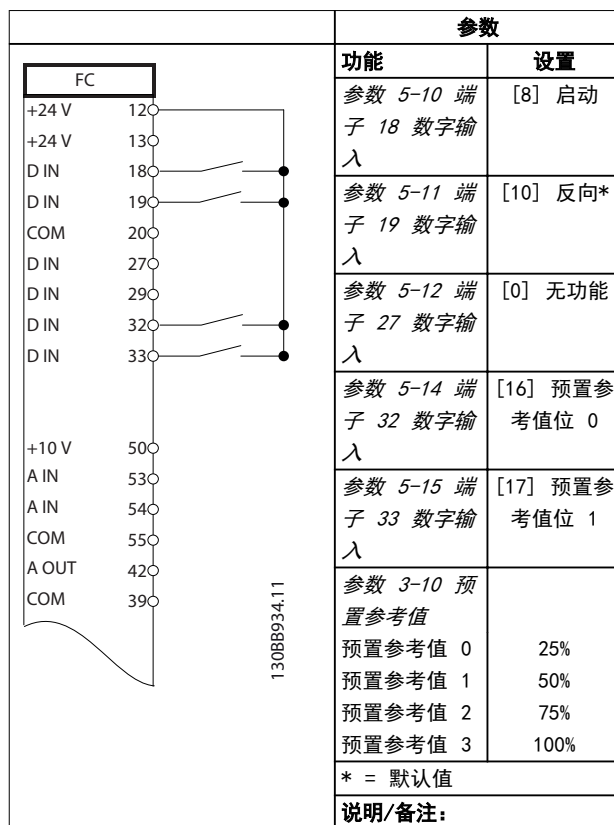


表 7.7 带反向功能和 4 个预设速度的启动/停止

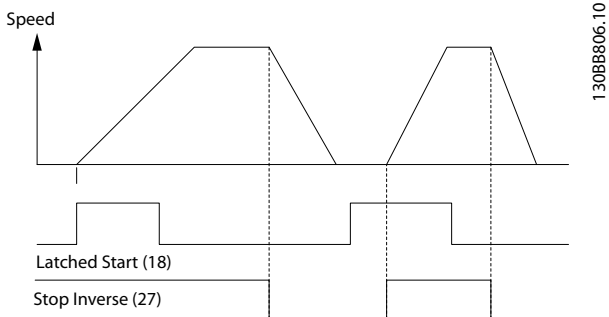


图 7.3 自锁启动/停止反逻辑

### 7.3 外部报警复位的接线

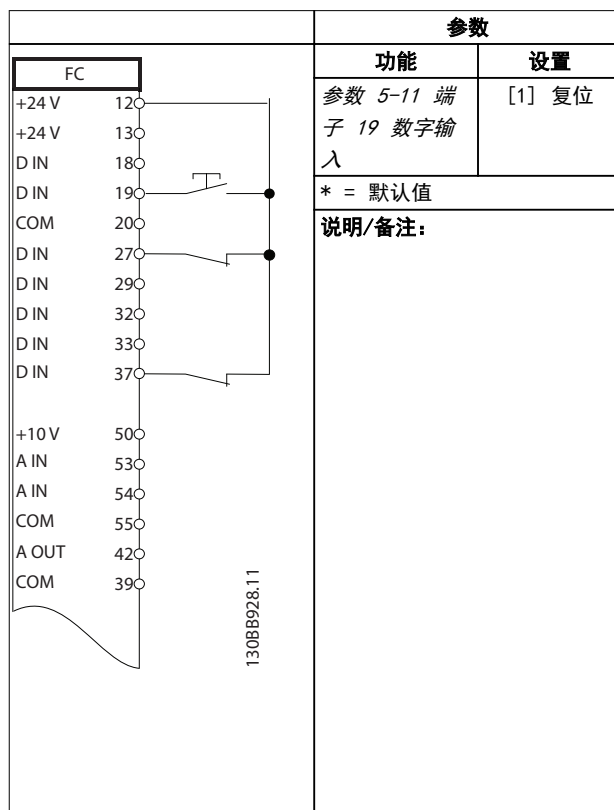


表 7.8 外部报警复位

7.4 电机热敏电阻的接线



**热敏电阻绝缘**

可能导致人身伤害或设备损坏。

- 为了符合 PELV 绝缘要求，必须在热敏电阻上使用加强绝缘或双重绝缘。

		参数																																					
		功能	设置																																				
<table border="1"> <tr><th colspan="2">VLT</th></tr> <tr><td>+24 V</td><td>12</td></tr> <tr><td>+24 V</td><td>13</td></tr> <tr><td>D IN</td><td>18</td></tr> <tr><td>D IN</td><td>19</td></tr> <tr><td>COM</td><td>20</td></tr> <tr><td>D IN</td><td>27</td></tr> <tr><td>D IN</td><td>29</td></tr> <tr><td>D IN</td><td>32</td></tr> <tr><td>D IN</td><td>33</td></tr> <tr><td>D IN</td><td>37</td></tr> <tr><td colspan="2"> </td></tr> <tr><td>+10 V</td><td>50</td></tr> <tr><td>A IN</td><td>53</td></tr> <tr><td>A IN</td><td>54</td></tr> <tr><td>COM</td><td>55</td></tr> <tr><td>A OUT</td><td>42</td></tr> <tr><td>COM</td><td>39</td></tr> </table>		VLT		+24 V	12	+24 V	13	D IN	18	D IN	19	COM	20	D IN	27	D IN	29	D IN	32	D IN	33	D IN	37			+10 V	50	A IN	53	A IN	54	COM	55	A OUT	42	COM	39	参数 1-90 电动机热保护 参数 1-93 热敏电阻源 * = 默认值	[2] 热敏电阻跳闸 [1] 模拟输入 53
VLT																																							
+24 V	12																																						
+24 V	13																																						
D IN	18																																						
D IN	19																																						
COM	20																																						
D IN	27																																						
D IN	29																																						
D IN	32																																						
D IN	33																																						
D IN	37																																						
+10 V	50																																						
A IN	53																																						
A IN	54																																						
COM	55																																						
A OUT	42																																						
COM	39																																						
		<b>说明/备注:</b> 如果仅希望发出警告，则将参数 1-90 电动机热保护 设为 [1] 热敏电阻警告。																																					

表 7.9 电机热敏电阻

7.5 再生的接线

		参数																																					
		功能	设置																																				
<table border="1"> <tr><th colspan="2">FC</th></tr> <tr><td>+24 V</td><td>12</td></tr> <tr><td>+24 V</td><td>13</td></tr> <tr><td>D IN</td><td>18</td></tr> <tr><td>D IN</td><td>19</td></tr> <tr><td>COM</td><td>20</td></tr> <tr><td>D IN</td><td>27</td></tr> <tr><td>D IN</td><td>29</td></tr> <tr><td>D IN</td><td>32</td></tr> <tr><td>D IN</td><td>33</td></tr> <tr><td>D IN</td><td>37</td></tr> <tr><td colspan="2"> </td></tr> <tr><td>+10 V</td><td>50</td></tr> <tr><td>A IN</td><td>53</td></tr> <tr><td>A IN</td><td>54</td></tr> <tr><td>COM</td><td>55</td></tr> <tr><td>A OUT</td><td>42</td></tr> <tr><td>COM</td><td>39</td></tr> </table>		FC		+24 V	12	+24 V	13	D IN	18	D IN	19	COM	20	D IN	27	D IN	29	D IN	32	D IN	33	D IN	37			+10 V	50	A IN	53	A IN	54	COM	55	A OUT	42	COM	39	参数 1-90 电动机热保护 * = 默认值	100%*
FC																																							
+24 V	12																																						
+24 V	13																																						
D IN	18																																						
D IN	19																																						
COM	20																																						
D IN	27																																						
D IN	29																																						
D IN	32																																						
D IN	33																																						
D IN	37																																						
+10 V	50																																						
A IN	53																																						
A IN	54																																						
COM	55																																						
A OUT	42																																						
COM	39																																						
		<b>说明/备注:</b> 要禁用再生，请将参数 1-90 电动机热保护 降至 0%。如果应用使用电机制动功率且未启用再生功能，则设备将跳闸。																																					

表 7.10 再生

## 8 维护、诊断和故障排除

### 8.1 维护和保养

本章包括：

- 维护和保养指南。
- 状态信息。
- 警报和报警。
- 基本故障排查。

在正常工作条件和负载情况下，变频器在整个使用寿命内无需维护。为了防止故障、危险和损害，请根据工作条件对变频器执行定期检查。对于磨损或损坏的部件，应用原厂备件或标准件更换。有关服务和支持，请参考 [www.danfoss.com/contact/sales\\_and\\_services/](http://www.danfoss.com/contact/sales_and_services/)。



#### 警告

##### 意外启动

当变频器连接到交流主电源、直流电源或负载共享时，电机可随时启动。在编程、维护或维修过程中意外启动可能会导致死亡、严重人身伤害或财产损失。可利用外部开关、现场总线命令、从 LCP 或 LOP 提供输入参考值信号、通过 MCT 10 设置软件的远程操作或消除故障状态后启动电机。

要防止电机意外启动：

- 按 LCP 上的 [Off/Reset]（停止/复位）键，然后再设置参数。
- 断开变频器与主电源的连接。
- 将变频器连接到交流主电源、直流电源或负载共享时，变频器、电机和所有驱动设备必须已完全连接并组装完毕。

### 8.2 散热片气流罩板

订购变频器时，可选择同时订购在设备后部使用的罩板。通过该罩板。可对散热片进行操作，并方便清洁散热片上堆积的灰尘。

#### 8.2.1 拆下散热片罩板

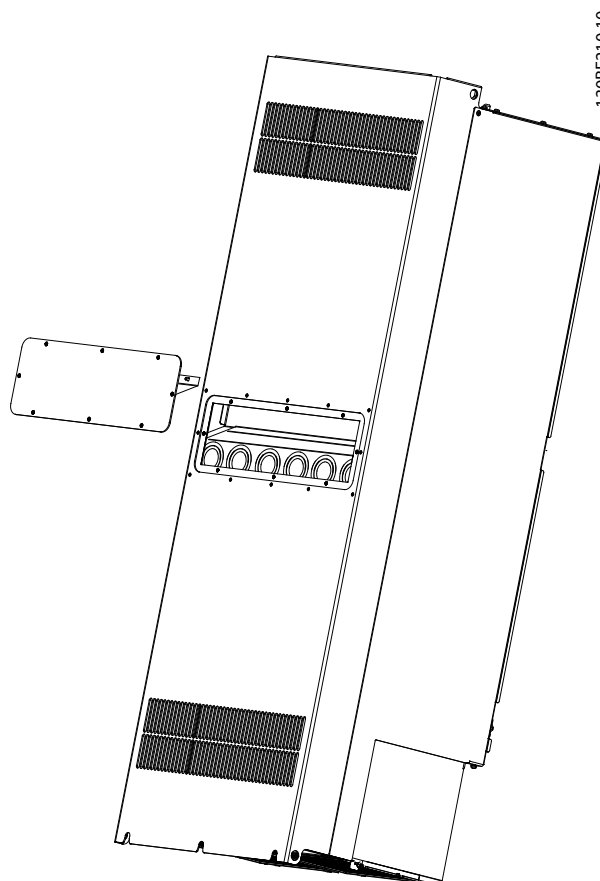


图 8.1 从变频器后部拆除散热片气流罩板

1. 给变频器断电，等待 40 分钟以便电容器完全放电。请参考章 2 安全性。
2. 妥善放置变频器以便能够在变频器后部轻松执行操作。
3. 使用 3 毫米六角头扳手拆除将罩板固定在机箱后部的 8 个 M5 紧固件。
4. 检查散热片前缘有无损坏或碎片。
5. 使用真空吸尘器清除材料或碎屑。
6. 重新安装罩板并使用 8 个紧固件将它固定到机箱后部。按照章 9.10.1 紧固件转矩额定值拧紧紧固件。

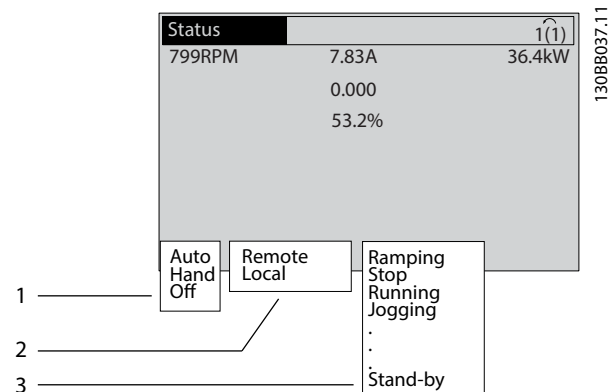


##### 散热片损坏

使用比散热片罩板附带的紧固件更长的紧固件将会损坏散热片冷却翅片。

### 8.3 状态信息

当变频器处于状态模式时，状态消息将自动出现在 LCP 显示屏底行。请参考 图 8.2。状态消息在表 8.1 - 表 8.3 中定义。



1	停止/启动命令的来源。请参考 表 8.1。
2	速度控制的来源。请参考 表 8.2。
3	提供变频器状态。请参考 表 8.3。

图 8.2 状态显示

#### 注意

在自动/远程模式下，变频器要求利用外部命令来执行功能。

表 8.1 至表 8.3 定义显示出的状态信息的含义。

关闭	变频器未对任何控制信号作出反应，直到按下 [Auto On] (自动启动) 或 [Hand On] (手动启动)。
自动	启动/停止命令通过控制端子和/或串行通讯发出。
手动	LCP 上的导航键可用于控制变频器。施加在控制端子上的停止命令、复位、反向、直流制动和其他信号将取代本地控制。

表 8.1 运行模式

远程	速度参考值来自： <ul style="list-style-type: none"> <li>外部信号。</li> <li>串行通讯。</li> <li>内部预置参照值。</li> </ul>
本地	变频器使用 LCP 上的参考值。

表 8.2 参考值位置

交流制动	交流制动在参数 2-10 制动功能 中被选中。交流制动对电机进行过磁化，从而实现受控减速。
AMA 成功完成	电机自动整定 (AMA) 成功执行。
AMA 就绪	AMA 做好开始准备。要启动，请按 [Hand On] (手动启动)。
AMA 运行中	正在执行 AMA 过程。
制动	制动斩波器正在工作。制动电阻器将吸收生成的能量。
最大制动	制动斩波器正在工作。在参数 2-12 制动功率极限 (kW) 中定义的制动电阻器功率极限已经达到。
惯性停车	<ul style="list-style-type: none"> <li>[2] 惯性停车反选被选为数字输入功能 (参数组 5-1* 数字输入)。对应的端子未连接。</li> <li>串行通讯激活了惯性停车。</li> </ul>
受控减速	<p>[1] 控制减速在参数 14-10 主电源故障 中被选中。</p> <ul style="list-style-type: none"> <li>在主电源故障时，主电源电压低于在参数 14-11 主电源故障时的主电源电压中设置的值。</li> <li>变频器使用受控减速功能将电机减速。</li> </ul>
电流过高	变频器输出电流超过在参数 4-51 警告电流 过高 中设置的极限。
电流过低	变频器输出电流低于在参数 4-52 警告速度 过低 中设置的极限。
直流夹持	在参数 1-80 停止功能 中选择了直流夹持，并且一个停止命令处于活动状态。电机被参数 2-00 直流夹持电流 中设置的直流电流夹持。
直流停止	<p>电机被直流电流 (参数 2-01 直流制动电流) 夹持，并持续指定时间 (参数 2-02 直流制动时间)。</p> <ul style="list-style-type: none"> <li>在参数 2-03 直流制动切入速度 [RPM] 中激活了直流制动，并且一个停止命令处于活动状态。</li> <li>作为一个数字输入功能，选择了直流制动 (反向) (参数组 5-1* 数字输入)。对应的端子处于非活动状态。</li> <li>直流总线通过串行通讯激活。</li> </ul>
反馈过高	所有有效反馈的和超过了在参数 4-57 警告 反馈过高 中设置的反馈极限。
反馈过低	所有有效反馈的和低于在参数 4-56 警告 反馈过低 中设置反馈极限。
锁定输出	<p>远程参考值处于活动状态，它保持着当前速度。</p> <ul style="list-style-type: none"> <li>[20] 锁定输出被选为一个数字输入功能 (参数组 5-1* 数字输入)。对应的端子处于活动状态。速度控制只能通过端子的加速和减速功能来实现。</li> <li>夹持加减速 通过串行通讯激活。</li> </ul>
锁定输出请求	已经给出了锁定输出命令，但是，除非收到允许运行信号，否则电机将保持停止状态。

锁定参考值	[19] 锁定参考值被选为一个数字输入功能（参数组 5-1* 数字输入）。对应的端子处于活动状态。变频器将保存实际参考值。现在只能通过端子的加速和减速功能来更改参考值。
点动请求	已经发出了点动命令，但除非通过数字输入收到“允许运行”信号，否则电机保持停止状态。
点动	电机正按 参数 3-19 点动速度 [RPM] 中的设置运行。 <ul style="list-style-type: none"> <li>[14] 点动被选为一个数字输入功能（参数组 5-1* 数字输入）。对应的端子（如端子 29）处于活动状态。</li> <li>点动功能通过串行通讯激活。</li> <li>该点动功能是作为某个监视功能的反应措施（比如当无信号时）而选择的。监视功能处于活动状态。</li> </ul>
电机检查	在 参数 1-80 停止功能 中选择了 [2] 电机检查 功能。一个停止命令被激活。为确保电机已连接到变频器，电机被施加了一个稳定的测试电流。
OVC 控制	在 参数 2-17 过压控制 [2] 启用中激活了过电压控制。相连电机正在向变频器提供生成能量。过压控制功能通过调整 U/Hz 比来实现电机的受控运行，并且防止跳闸。
电源单元关闭	（仅限安装了外接 24 V 电源的变频器）。变频器的主电源被断开，但外接 24 V 电源仍在为控制卡供电。
保护模式	保护模式处于活动状态。设备检测到一个临界状态（过电流或过压）。 <ul style="list-style-type: none"> <li>如果参数 14-55 输出滤波器 被设置为 [2] 固定式正弦滤波器，为避免跳闸，开关频率被降低到 1500 kHz。否则，开关频率将被降低到 1000 Hz。</li> <li>如果可能，保护模式会在 10 秒钟左右之后结束。</li> <li>在 参数 14-26 逆变器故障时的跳闸延迟 中可以限制保护模式。</li> </ul>
快速停止	电机正在使用 参数 3-81 快停减速时间 减速。 <ul style="list-style-type: none"> <li>[4] 快速反向停止被选为一个数字输入功能（参数组 5-1* 数字输入）。对应的端子处于非活动状态。</li> <li>快速停止 功能通过串行通讯激活。</li> </ul>
加减速	电机正在使用有效的加速/减速来加速/减速。尚未达到参考值、极限值或静止状态。
参考值过高	所有有效参考值的和超过了在 参数 4-55 警告参考值过高 中设置的参考值极限。
参考值过低	所有有效参考值的和低于在 参数 4-54 警告参考值过低 中设置的参考值极限。
运行在参考值	变频器在参考值范围内运行。反馈值与给定值相匹配。

运行请求	已经给出了启动命令，但除非通过数字输入收到“允许运行”信号，否则电动机将被停止。
运行	变频器正在驱动电机。
睡眠模式	节能功能被启用。启用此功能意味着电机此时已停止运行，但可根据需要自动重新启动。
速度过高	电机速度高于在 参数 4-53 警告速度过高 中设置的值。
速度过低	电机速度低于在 参数 4-52 警告速度过低 中设置的值。
待机	在自动启动模式下，变频器将使用来自数字输入或串行通讯的启动信号来启动电机。
启动延迟	在 参数 1-71 启动延迟 中设置了启动时间延迟。一个启动命令被激活，电机将在启动延时过后启动。
正/反向启动	[12] 启用正向启动和 [13] 启用反向启动 被选作 2 个不同的数字输入功能（参数组 5-1* 数字输入）。根据被激活的对应端子，电机将正向或反向启动。
停止	变频器已收到来自以下之一的停止命令： <ul style="list-style-type: none"> <li>LCP</li> <li>数字输入</li> <li>串行通讯</li> </ul>
跳闸	发生一个报警，并且电机被停止。一旦报警原因被清除，便可以通过以下方式之一复位变频器： <ul style="list-style-type: none"> <li>点按 [Reset]（复位）。</li> <li>由控制端子远程执行。</li> <li>通过串行通讯。</li> </ul> 按 [Reset]（复位）或通过控制端子或串行通讯以远程方式复位。
跳闸锁定	发生一个报警，并且电机被停止。一旦报警原因被清除，则对变频器执行电源循环。通过以下方式之一手动复位变频器： <ul style="list-style-type: none"> <li>点按 [Reset]（复位）。</li> <li>由控制端子远程执行。</li> <li>通过串行通讯。</li> </ul>

表 8.3 工作状态

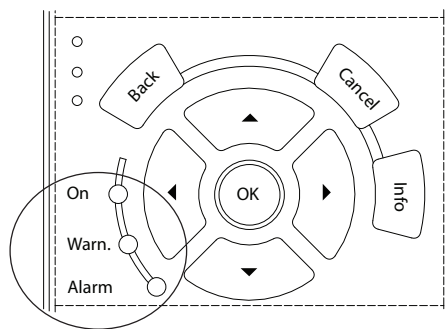
**注意**

在自动/远程模式下，变频器要求利用外部命令来执行功能。



### 8.4 警告和报警类型

警告/报警类型	说明
警告	警告表示出现了导致报警的异常运行条件。当异常状况消失后，将停止警告。
报警	报警表示出现需要立即干预的故障。故障始终触发跳闸或跳闸锁定。在报警后复位变频器。 可通过 4 种方式之一复位变频器： <ul style="list-style-type: none"> <li>按 [Reset]/[Off/Reset] ([复位]/[停止复位])。</li> <li>数字复位输入命令。</li> <li>串行通讯复位输入命令。</li> <li>自动复位。</li> </ul>



1308B467.11

	警告指示灯	报警指示灯
警告	亮	关闭
报警	关闭	亮 (闪烁)
跳闸锁定	亮	亮 (闪烁)

图 8.4 状态指示灯

#### 跳闸

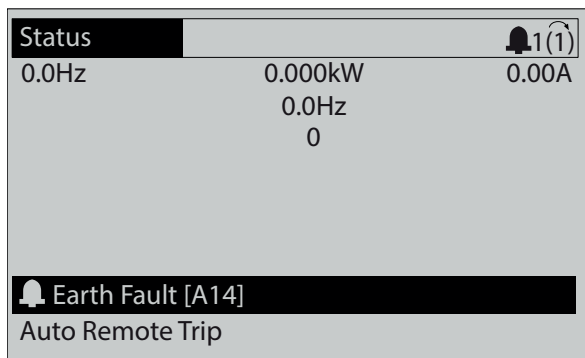
当变频器跳闸时，变频器会为了防止自身及其他设备受到损害而暂停运行。出现跳闸时，电机将惯性停车至停止。变频器逻辑会继续运行并监测变频器的状态。清除故障状态后，变频器即准备好复位。

#### 跳闸锁定

当变频器处于跳闸锁定状态时，变频器会为了防止自身及其他设备受到损害而暂停运行。当出现跳闸锁定时，电机将惯性停车至停止。变频器逻辑会继续运行并监测变频器的状态。仅当发生可能损坏变频器或其他设备的严重故障时，变频器才会启动跳闸锁定操作。清除故障后，在复位变频器之前，必须关闭然后重新打开输入电源。

#### 警告和报警显示

- 警告与警告编号一起显示在 LCP 上。
- 报警连同报警编号一起闪烁。



1308P086.12

图 8.3 报警示例

除了 LCP 上的文字和报警代码外，还有 3 个状态指示灯。

### 8.5 警告和报警列表

下述警告和报警信息定义了每个警告或报警情况，提供了导致相关情况的可能原因，并详细介绍了解决程序或故障排查程序。

#### 警告 1, 10 V 电压低

控制卡端子 50 的电压低于 10 V。请移除端子 50 的部分负载，因为 10 V 电源已经过载。最大 15 mA 或最小 590 Ω。

相连电位计的短路或电位计的接线不当可能会造成这种情况。

#### 故障诊断

- 拆除端子 50 的接线。如果警告消失，则说明是接线问题。如果警告未消失，请更换控制卡。

#### 警告/报警 2, 断线故障

仅当在 参数 6-01 断线超时功能 中设置后才会出现此警告或报警。某个模拟输入上的信号低于为该输入设置的最小值的 50%。当线路断裂或发送该信号的设备发生故障时可能造成这种情况。

#### 故障诊断

- 检查所有模拟主电源端子上的连接。
  - 控制卡端子 53 和 54 传送信号，端子 55 是公共端子。
  - VLT® General Purpose I/O MCB 101 端子 11 和 12 用于传送信号，端子 10 是公共端子。
  - VLT® Analog I/O 选件 MCB 109 端子 1、3 和 5 用于传送信号，端子 2、4、6 是公共端子。

- 请检查变频器设置和开关设置是否与模拟信号类型匹配。

- 执行输入端子信号测试。

#### 警告/报警 3, 无电机

变频器的输出端子上没有连接电动机。

**警告/报警 4, 主电源缺相**

电源的相位缺失, 或者主电源电压太不稳定。输入整流器发生故障时, 也会出现此消息。选项在 **参数 14-12 输入缺相功能** 中设置。

**故障诊断**

- 检查变频器的供电电压和电流。

**警告 5, 直流回路电压高**

直流回路电压 (DC) 高于高压警告极限。该极限取决于变频器的额定电压。设备仍处于活动状态。

**警告 6, 直流回路电压低**

直流回路电压 (DC) 低于低压警告极限。该极限取决于变频器的额定电压。设备仍处于活动状态。

**警告/报警 7, 直流回路过压**

如果直流回路电压超过极限, 则变频器将在某个时间后跳闸。

**故障诊断**

- 增大加减速时间。
- 更改加减速类型。
- 增大 **参数 14-26 逆变器故障时的跳闸延迟**。
- 确认供电电压是否与变频器的有源前端电压相匹配。
- 执行输入电压测试。

**警告/报警 8, 直流回路欠压**

如果直流回路电压下降到欠压极限之下, 变频器将检查是否连接了 24 V 直流备用电源。如果未连接 24 V 直流备用电源, 变频器将在固定的延时后跳闸。这个延时随设备规格而异。

**故障诊断**

- 确认供电电压是否与变频器的电压相匹配。
- 执行输入电压测试。
- 执行软充电电路测试。

**警告/报警 9, 逆变器过载**

变频器在超过 100% 过载的情况下运行了过长时间, 即将停止。逆变器电子热保护装置的计数器在达到 98% 时给出警告, 并在 100% 时跳闸, 同时给出报警。当计数器低于 90% 时, 变频器才能复位。

**故障诊断**

- 将 LCP 上显示的输出电流与变频器额定电流进行对比。
- 将 LCP 上显示的输出电流与测得的电机电流进行对比。
- 在 LCP 上显示变频器的热负载并监视该值。当在变频器的持续额定电流之上运行时, 计数器会增加。如果在变频器的持续额定电流之下运行, 计数器减小。

**警告/报警 10, 电机因温度过高而过载**

电子热敏保护 (ETR) 显示电机过热。

选择这些选项之一:

- 如果将 **参数 1-90 电动机热保护** 设置为警告选项, 则当计数器超过 90% 时, 变频器将发出警告或报警。
- 如果将 **参数 1-90 电动机热保护** 设置为跳闸选项, 则当计数器达到 100% 时, 变频器将跳闸。

当电机过载超过 100% 的持续时间过长时, 会发生该故障。

**故障诊断**

- 检查电机是否过热。
- 检查电机是否发生机械过载。
- 检查 **参数 1-24 电动机电流** 中的电动机电流设置是否正确。
- 确保 **参数 1-20 至 1-25** 中的电机数据设置正确。
- 如果使用了外部风扇, 请检查是否在 **参数 1-91 电动机外部风扇** 中选择了它。
- 通过 **参数 1-29 自动电动机调整 (AMA)** 运行 AMA, 可以根据电机来更准确地调整变频器, 并且降低热负载。

**警告/报警 11, 电机热电阻温度高**

检查热敏电阻是否断开。在 **参数 1-90 电动机热保护** 中, 选择变频器是发出警告还是报警。

**故障诊断**

- 检查电机是否过热。
- 检查电机是否发生机械过载。
- 使用端子 53 或 54 时, 检查是否已在端子 53 或 54 (模拟电压输入) 和端子 50 (+10 伏电压) 之间正确连接了热敏电阻。同时检查 53 或 54 的端子开关是否设为电压。检查 **参数 1-93 热敏电阻源** 是否选择了端子 53 或 54。
- 使用端子 18、19、31、32 或 33 (数字输入) 时, 请检查是否已在所用数字输入端子 (仅数字输入 PNP) 和端子 50 之间正确连接了热敏电阻。在 **参数 1-93 热敏电阻源** 中选择要使用的端子。

**警告/报警 12, 转矩极限**

转矩超过 **参数 4-16 电动时转矩极限** 或 **参数 4-17 发电时转矩极限** 中的值。借助 **参数 14-25 转矩极限跳闸延迟**, 可将这个仅发出警告的情况更改为先发出警告然后再给出报警。

**故障诊断**

- 如果在加速期间超过电机转矩极限, 则加速时间将延长。
- 如果在减速期间超过发电机转矩极限, 则减速时间将延长。
- 如果在运行期间达到转矩极限, 转矩极限会被提高。确保系统可以在更高的转矩下安全工作。
- 检查应用中的电机电流是否过大。

**警告/报警 13, 过电流**

超过了逆变器峰值电流极限（约为额定电流的 200%）。该警告持续约 1.5 秒，随后变频器将跳闸，并且发出报警。冲击负载或高惯量负载的快速加速可能造成该故障。如果在加速期间加速很快，则在借能运行之后也可能出现该故障。

如果选择了扩展机械制动控制，则可在外部将跳闸复位。

**故障诊断**

- 切断电源，然后检查电机轴能否转动。
- 请检查电动机的型号是否同变频器匹配。
- 检查参数 1-20 到 1-25 中的电机数据是否正确。

**报警 14, 接地故障**

输出相通过电机与变频器之间的电缆或电机本身向大地放电。电流互感器测量变频器的输出电流以及从电机输入变频器的电流，以此来检测接地故障。如果两个电流之差太大，则将发出接地故障。变频器的输出电流必须与变频器的输入电流相同。

**故障诊断**

- 请切断变频器电源，然后排除接地故障。
- 检查电机中的接地故障，方法是，用兆欧表测量电机引线和电机的对地电阻。
- 在变频器中的 3 个电流互感器中复位任何可能的各个偏移。执行手动初始化或完整 AMA。更换电源卡后，很可能需要采用该方法。

**报警 15, 不兼容硬件**

已安装选件无法与当前的控制卡硬件或软件一起使用。

记录下述参数的值，然后与 Danfoss 联系。

- 参数 15-40 FC 类型。
- 参数 15-41 功率范围。
- 参数 15-42 电压。
- 参数 15-43 SWversion。
- 参数 15-45 类型代码字符串。
- 参数 15-49 控制卡软件标志。
- 参数 15-50 功率卡软件标志。
- 参数 15-60 安装的选件。
- 参数 15-61 选件软件版本（对于每个选件插槽）。

**报警 16, 短路**

电动机或电动机线路中发生短路。

**故障诊断**

- 请切断变频器电源，然后修复短路。

**警告**

变频器与交流主电源输入线路、直流电源相连或负载共享时带有高电压。如果执行变频器的安装、启动和维护的人员缺乏资质，则可能导致死亡或严重伤害。

- 断开电源，然后再继续。

**警告/报警 17, 控制字超时**

变频器无通讯。

只有当参数 8-04 控制字超时功能未被设为 [0] 关闭时，此警告才有效。

如果将参数 8-04 控制字超时功能设为 [5] 停止并跳闸，变频器将先给出一个警告，然后减速至停止，随后给出报警。

**故障诊断**

- 检查串行通讯电缆上的连接。
- 增大参数 8-03 控制字超时时间。
- 检查通讯设备的工作是否正常。
- 验证是否正确执行了 EMC 安装。

**警告/报警 20, 温度输入错**

未连接温度传感器。

**警告/报警 21, 参数错误**

参数超出范围。显示屏中会显示相关参数号。

**故障诊断**

- 将受影响的参数设为有效值。

**警告 22, 起重机械制动**

0 = 在超时之前未达到转矩参考值。

1 = 超时之前没有制动反馈。

**警告 23, 内部风扇故障**

风扇警告功能是一个保护功能，它检查风扇是否在运行或是否安装了风扇。可在参数 14-53 风扇监测 ([0] 禁用) 中禁用风扇警告。

风扇中安装有一个反馈传感器。如果指示风扇运行且传感器未提供反馈，则出现此警报。该报警还指示出风扇功率卡与控制卡之间是否出现通讯错误。

检查报警日志（请参阅章 3.6 本地控制面板 (LCP)），了解与该警告相关的报告值。

如果报告值为 2，则说明某一风扇中出现硬件故障。如果报告值为 2，则表明风扇功率卡与控制卡之间出现通讯错误。

**风扇故障排除**

- 对变频器执行电源循环，并检查风扇在启动时是否会转动片刻。
- 检查风扇是否正常工作。使用参数组 43-\*\* 设备读数 以显示每个风扇的速度。

**风扇功率卡故障排除**

- 检查风扇功率卡与控制卡之间的接线。
- 可能需要更换风扇功率卡。
- 可能需要更换控制卡。

**警告 24, 外部风扇故障**

风扇警告功能是一个保护功能，它检查风扇是否在运行或是否安装了风扇。可在参数 14-53 风扇监测 ([0] 禁用) 中禁用风扇警告。

风扇中安装有一个反馈传感器。如果指示风扇运行且传感器未提供反馈，则出现此警报。该报警还指示出功率卡与控制卡之间是否出现通讯错误。

检查报警日志（请参阅章 3.6 本地控制面板（LCP）），了解与该警告相关的报告值。

如果报告值为 1，则说明某一风扇中出现硬件故障。如果报告值为 11，则表明功率卡与控制卡之间出现通讯错误。

#### 风扇故障排除

- 对变频器执行电源循环，并检查风扇在启动时是否会转动片刻。
- 检查风扇是否正常工作。使用参数组 43-\*\* 设备读数 以显示每个风扇的速度。

#### 功率卡故障排除

- 检查功率卡与控制卡之间的接线。
- 可能需要更换功率卡。
- 可能需要更换控制卡。

#### 警告 25, 制动电阻器短路

在运行过程中会对制动电阻器进行监测。如果发生短路，制动功能将被禁用，并显示此警告。变频器仍可工作，但将丧失制动功能。

#### 故障诊断

- 请切断变频器的电源，然后更换制动电阻器（请参阅参数 2-15 制动检查）。

#### 警告/报警 26, 制动电阻功率极限

传输给制动电阻器的功率的是按最近 120 秒钟运行时间内的平均值来计算的。该计算基于直流回路电压以及在参数 2-16 交流制动最大电流 中设置的制动电阻器值。此警告仅在驱散制动功率高于制动电阻功率的 90% 时才有效。如果在参数 2-13 制动功率监测 中选择了 [2] 跳闸，则当驱散制动功率达到 100% 时，变频器将跳闸。

#### 警告/报警 27, 制动斩波器故障

在运行过程中会对制动晶体管进行监测，如果发生短路，则会禁用制动功能，并发出警告。变频器仍可运行，但由于制动电阻器已短路，因此，即使制动电阻器已无效，也将有大量功率传输给它。

#### 故障诊断

- 请切断变频器的电源，然后拆除制动电阻器。

#### 警告/报警 28, 制动检查失败

没有连接制动电阻器，或者它无法正常工作。

#### 故障诊断

- 检查参数 2-15 制动检查。

#### 报警 29, 散热片温度

已超过散热片的最高温度。此报警基于安装在 IGBT 模块内的散热片传感器所测得的温度。在温度未降到指定的散热片温度之前，温度故障不会复位。跳闸和复位点因变频器的功率大小不同而异。

#### 故障诊断

- 检查是否存在下述情况：
  - 环境温度过高
  - 电动机电缆太长
  - 变频器上方和下方的气流间隙不正确

- 变频器周围的气流受阻
- 散热片风扇损坏
- 散热片变脏

- 检查风扇电阻。
- 检查软充电熔断器。
- 检查 IGBT 热传感器。

#### 报警 30, 电机缺 U 相

变频器与电机之间的电机 U 相缺失。



#### 高电压

变频器与交流主电源输入线路、直流电源相连或负载共享时带有高电压。如果执行变频器的安装、启动和维护的人员缺乏资质，则可能导致死亡或严重伤害。

- 断开电源，然后再继续。

#### 故障诊断

- 请切断变频器电源，然后检查电机的 U 相。

#### 报警 31, 电机缺 V 相

变频器与电机之间的电机 V 相缺失。



#### 高电压

变频器与交流主电源输入线路、直流电源相连或负载共享时带有高电压。如果执行变频器的安装、启动和维护的人员缺乏资质，则可能导致死亡或严重伤害。

- 断开电源，然后再继续。

#### 故障诊断

- 请切断变频器电源，然后检查电机的 V 相。

#### 报警 32, 电机缺 W 相

变频器与电机之间的电机 W 相缺失。



#### 高电压

变频器与交流主电源输入线路、直流电源相连或负载共享时带有高电压。如果执行变频器的安装、启动和维护的人员缺乏资质，则可能导致死亡或严重伤害。

- 断开电源，然后再继续。

#### 故障诊断

- 请切断变频器电源，然后检查电机的 W 相。

#### 报警 33, 浪涌电流冲击故障

短时间内上电次数过多。

#### 故障诊断

- 让设备冷却到工作温度。
- 检查是否存在可能的直流回路接地故障。

#### 警告/报警 34, 现场总线通讯故障

通讯选件卡上的现场总线不能正常工作。

**警告/报警 35, 选件故障**

收到一条选件报警。该报警与选件相关。最可能的原因是发生了加电或通讯故障。

**警告/报警 36, 主电源故障**

只有当变频器系统的电源电压断开且参数 14-10 主电源故障未被设为 [0] 无功能时, 此警告/报警才有效。

- 检查变频器系统的熔断器及设备的主电源。
- 检查主电源电压是否符合产品规格。
- 检查是否存在以下条件:  
报警 307, THD (V) 过大; 报警 321, 电压失衡; 警告 417, 主电源欠压; 或警告 418, 主电源过压 被报告出来且以下所列的任一条件为真:
  - 三相电压值降至额定主电源电压的 25% 以下。
  - 任一单相电压超过额定主电源电压的 10%。
  - 相或值失衡的百分比超过 8%。
  - 电压 THD 超过 10%。

**报警 37, 相位不平衡**

电源单元之间的电流不平衡。

**报警 38, 内部故障**

发生内部故障时, 会显示表 8.4 定义的代码。

**故障诊断**

- 执行供电循环。
- 检查选件是否正确安装。
- 检查接线是否松脱或缺失。

可能需要与 Danfoss 供应商或服务部门联系。记下代号, 以备进一步的故障排查之用。

数量	文本
0	串行端口无法初始化。与 Danfoss 供应商或 Danfoss 服务部门联系。
256 - 259, 266, 268	功率卡的 EEPROM 数据有问题或太旧。更换功率卡。
512 - 519	内部故障。与 Danfoss 供应商或 Danfoss 服务部门联系。
783	参数值超出最小/最大极限。
1024 - 1284	内部故障。请与 Danfoss 供应商或 Danfoss 服务部门联系。
1299	插槽 A 中的选件软件版本过旧。
1300	插槽 B 中的选件软件版本过旧。
1301	插槽 C0 中的选件软件版本过旧。
1302	插槽 C1 中的选件软件版本过旧。
1315	插槽 A 中的选件软件版本不受支持 (不允许)。
1316	插槽 B 中的选件软件版本不受支持 (不允许)。
1317	插槽 C0 中的选件软件版本不受支持 (不允许)。

数量	文本
1318	插槽 C1 中的选件软件版本不受支持 (不允许)。
1360 - 2819	内部故障。与 Danfoss 供应商或 Danfoss 服务部门联系。
2561	更换控制卡。
2820	LCP 堆栈溢出。
2821	串行端口溢出。
2822	USB 端口溢出。
3072 - 5122	参数值超出了其极限。
5123	插槽 A 中的选件: 硬件与控制板硬件不兼容。
5124	插槽 B 中的选件: 硬件与控制板硬件不兼容。
5125	插槽 C0 中的选件: 硬件与控制板硬件不兼容。
5126	插槽 C1 中的选件: 硬件与控制板硬件不兼容。
5127	非法选件组合 (安装了同一种类的 2 个选件, 或在 E0 中安装了编码器, 在 E1 中安装了旋变器, 或者类似情况)。
5168	在不具有安全停止/safe torque off 功能的控制卡上检测到安全停止/safe torque off。
5376 - 65535	内部故障。与 Danfoss 供应商或 Danfoss 服务部门联系。

表 8.4 内部故障代号

**报警 39, 散热片传感器**

散热片温度传感器无反馈。

功率卡无法获得来自 IGBT 热传感器的信号。问题可能出在功率卡、门驱动器卡或功率卡和门驱动器卡之间的带状电缆上。

**警告 40, 数字输出端子 27 过载**

检查与端子 27 相连的负载, 或拆除短路连接。检查参数 5-00 数字 I/O 模式和参数 5-01 端子 27 的模式。

**警告 41, 数字输出端子 29 过载**

检查与端子 29 相连的负载, 或拆除短路连接。另外检查参数 5-00 数字 I/O 模式和参数 5-02 端子 29 的模式。

**警告 42, X30/6 或 X30/7 上的数字输出过载**

对于端子 X30/6, 请检查与端子 X30/6 相连的负载, 或拆除短路连接。另请检查参数 5-32 端子 X30/6 数字输出 (MCB 101) (VLT® 通用 I/O MCB 101)。

对于端子 X30/7, 请检查与端子 X30/7 相连的负载, 或拆除短路连接。检查参数 5-33 端子 X30/7 数字输出 (MCB 101) (VLT® 通用 I/O MCB 101)。

**报警 43, 扩展电源**

VLT® Extended Relay Option MCB 113 在安装时没有为其配备外接 24 V 直流电源。配备外接 24 V 直流电源, 或者通过参数 14-80 选件由外部 24VDC 电源供电 [0] 无指定该选件不使用外接电源。更改参数 14-80 选件由外部 24VDC 电源供电后, 需要执行电源循环。

**报警 45, 接地故障 2**

接地故障。

**故障诊断**

- 检查是否正确接地并且接地线路是否松脱。
- 检查线缆规格是否正确。
- 检查电机电缆是否发生短路或存在泄漏电流。

**报警 46, 功率卡电源**

功率卡的电源超出范围。

功率卡上的开关模式电源 (SMPS) 产生 3 个电源:

- 24 V。
- 5 V。
- $\pm 18$  V。

当使用 VLT® 24 V 直流电源 MCB 107 供电时, 仅监测 24 V 和 5 V 供电电源。当使用三相主电源电压供电时, 所有 3 个供电电压都会被监视。

**故障诊断**

- 检查功率卡是否有问题。
- 检查控制卡是否有问题。
- 检查选件卡是否有问题。
- 如果使用了 24 V 直流电源, 请检查其供电是否正常。

**警告 47, 24 V 电源故障**

功率卡的电源超出范围。

功率卡上的开关模式电源 (SMPS) 产生 3 个电源:

- 24 V。
- 5 V。
- $\pm 18$  V。

**故障诊断**

- 检查功率卡是否有问题。

**警告 48, 1.8 V 电源下限**

控制卡上使用的 1.8 V 直流电源超出了所允许的限制。该电源在控制卡上测量。

**故障诊断**

- 检查控制卡是否有问题。
- 如果存在选件卡, 请检查是否发生过压情况。

**警告 49, 速度极限**

当速度不在 *参数 4-11 电机速度下限* 与 *参数 4-13 电机速度上限* 中指定的范围内时, 将显示该警告。当速度低于在 *参数 1-86 跳闸速度下限 [RPM]* 中指定的极限时 (启动或停止时除外), 变频器将跳闸。

**报警 50, AMA 调整失败**

请与 Danfoss 供应商或 Danfoss 服务部门联系。

**报警 51, AMA 检查  $U_{nom}$  和  $I_{nom}$** 

电机电压、电机电流和电机功率的设置有误。

**故障诊断**

- 检查 *参数 1-20* 到 *1-25* 中的设置。

**报警 52, AMA  $I_{nom}$  过低**

电机电流过低。

**故障诊断**

- 请检查 *参数 1-24 电动机电流* 中的设置。

**报警 53, AMA 电机过大**

电机太大, 无法执行 AMA。

**报警 54, AMA 电机过小**

电动机太小, 无法执行 AMA。

**报警 55, AMA 参数超出范围**

电机的参数值超出可接受的范围, AMA 无法运行。

**报警 56, AMA 被用户中断**

AMA 手动中断。

**报警 57, AMA 内部故障**

尝试重新启动 AMA。重复重启可能会使电动机过热。

**报警 58, AMA 内部故障**

请与 Danfoss 供应商联系。

**警告 59, 电流极限**

电流高于 *参数 4-18 电流极限* 所指定的值。确保参数 *1-20* 至 *1-25* 中的电机数据设置正确。如果需要, 增大电流极限。确保系统可以在更高极限下安全工作。

**警告 60, 外部互锁**

一个数字输入信号表明在变频器外部存在故障状态。已向变频器发出外部互锁命令, 使其跳闸。清除外部故障状态。要继续正常运行, 请对设置为外部互锁的端子施加 24 V 直流电, 并将变频器复位。

**警告 61, 跟踪错误**

检测到计算所得的电动机速度与来自反馈设备的速度测量值之间存在偏差。警告/报警/禁用功能在 *参数 4-30 电动机反馈损耗功能* 中设置。在 *参数 4-31 电动机反馈速度错误* 中发现错误设置。在 *参数 4-32 电动机反馈损耗超时* 中发现错误的允许时间。在调试过程中, 此功能可能很有用。

**警告 62, 输出频率极限**

输出频率达到在 *参数 4-19 最大输出频率* 中设置的值。检查应用了解可能原因。输出频率极限可能被提高。确保系统可以在更高输出频率下安全工作。当输出低于最大极限时, 警告便会消除。

**报警 63, 机械制动低**

实际电机电流尚未超过启动延时期的抱闸释放电流。

**警告 64, 电压极限**

负载和速度组合要求电机电压高于实际的直流回路电压。

**警告/报警 65, 控制卡温度过高**

控制卡的断开温度为 85 °C (185 °F)。

**故障诊断**

- 检查环境温度工作温度是否在极限范围内。
- 检查过滤器是否堵塞。
- 检查风扇工作情况。
- 检查控制卡。

**警告 66, 散热片温度低**

变频器温度过低, 无法运行。该警告基于 IGBT 模块中的温度传感器。提升设备的环境温度。此外, 也可以通过将 *参数 2-00 直流夹持/预热电流* 设为 5% 和参

数 1-80 停止功能，在电机停止时为变频器提供涓流电流。

#### 报警 67, 选件模块配置已更改

自上次关机以来添加或移除了一个或多个选件。检查配置变化是否符合预期，然后将设备复位。

#### 报警 68, 安全停止已激活

已激活 Safe Torque Off (STO)。要恢复正常运行，请对端子 37 施加 24 V 直流电，然后通过总线、数字 I/O 或通过按 [Reset] (复位) 发送复位信号。

#### 报警 69, 功率卡温度

功率卡上的温度传感器温度过高或过低。

##### 故障诊断

- 检查环境温度是否在极限范围内。
- 检查过滤器是否堵塞。
- 检查风扇工作情况。
- 检查功率卡。

#### 报警 70, FC 配置不合规

控制卡和功率卡不兼容。要检查兼容性，请与 Danfoss 供应商联系，并提供设备铭牌上的类型代码和卡的部件号。

#### 警告/报警 71, PTC 1 安全停止

由于电机过热，已从 VLT® PTC 热敏电阻卡 MCB 112 激活 Safe torque off (STO)。一旦电机冷却，且禁用 MCB 112 的数字输入，则当 MCB 112 再次对端子 37 应用 24 V DC 时，将能继续正常运行。当电机准备好正常运行时，将发送一个复位信号（通过串行通讯、数字 I/O 或通过按 LCP 上的 [Reset] (复位)）。如果启用了自动重启，电机可能会在故障消除时启动。

#### 报警 72, 危险故障

Safe Torque Off (STO) 并跳闸锁定。在 Safe Torque Off 和来自 VLT® PTC PTC Thermistor Card MCB 112 的数字输入上存在异常信号水平。

#### 警告 73, 安全停止自动重新启动

Safe torque off (STO)。在启用了自动重启的情况下，电机在故障消除时启动。

#### 报警 74, PTC 热敏电阻

与 VLT® PTC Thermistor Card MCB 112 相关的报警。PTC 未工作。

#### 报警 75, 选择了非法协议

请勿在电机运行期间写入参数值。在向 参数 8-10 控制字格式 写入 MCO 协议之前，首先应停止电机。

#### 警告 76, 功率单元设置

所要求的功率单元数量与检测到的活动功率单元的数量不匹配。在更换机箱规格 F 模块时，如果该模块功率卡中特定于功率的数据与变频器其余部分不匹配，则会出现此警告。如果功率卡连接断开，则设备还将触发此警告。

##### 故障诊断

- 请确认备件及其功率卡的部件号正确。
- 确保在 MDC1C 与电源卡之间安装正确了 44 针电缆。

#### 警告 77, 精简功率模式

此警告表示变频器正在精简功率模式（即低于逆变器部分所允许的数量）下运转。将变频器设为与较少的逆变器一起运行时，在电源循环过程中将生成该警告，并会一直显示。

#### 报警 78, 跟踪错误

给定值和实际值之间的差值超过了 参数 4-35 跟踪误差中的值。

##### 故障诊断

- 禁用该功能，或在 参数 4-34 跟踪误差功能 中选择一个报警/警告。
- 检查负载和电机周围的机械装置。检查从电机编码器至变频器的反馈连接。
- 在 参数 4-30 电动机反馈损耗功能 中选择电机反馈功能。
- 在 参数 4-35 跟踪误差 和 参数 4-37 加减速时的跟踪误差 中调整跟踪误差带。

#### 报警 79, 功率部分的配置不合规

标定卡的部件号不正确或未安装。另外可能是功率卡上未安装 MK102 连接器。

#### 报警 80, 变频器被初始化为默认值

手动复位后，参数设置被初始化为默认设置。将设备复位可清除报警。

#### 报警 81, CSIV 损坏

CSIV 文件存在语法误差。

#### 报警 82, CSIV 参数错

CSIV 无法初始化某个参数。

#### 报警 83, 非法选件组合

安装的选件不兼容。

#### 报警 84, 无安全选件

在未执行总体复位操作的情况下移走了安全选件。请重新连接安全选件。

#### 报警 85, PB 严重故障

PROFIBUS/PROFIsafe 错误。

#### 报警 88, 选件检测

检测到选件布局发生变更。参数 14-89 Option Detection 设置为 [0] 锁定配置且选件布局已更改。

- 要应用该更改，在 参数 14-89 Option Detection 中启用选件布局更改。
- 或者，恢复正确的选件配置。

#### 警告 89, 机械制动滑移

起重制动监测器检测到电机速度超过 10 RPM。

#### 报警 90, 反馈监视

检查与编码器/解析器选件的连接，必要时，更换 VLT® Encoder Input MCB 102 或 VLT® Resolver Input MCB 103。

#### 报警 91, 模拟输入 54 设置错误

当在模拟输入端子 54 上连接了 KTY 传感器时，将开关 S202 设在 OFF (关) 的位置 (电压输入)。

**报警 99, 堵转**

转子被阻塞。

**警告/报警 104, 混合风扇故障**

风扇不工作。在加电时, 风扇监测器发现风扇在空转, 或者在任何时候发现混合风扇被开启。可在 *参数 14-53 风扇监测* 中将混合风扇故障配置为警告或报警。

**故障诊断**

- 对变频器执行电源循环, 以确定是否返回相关警告/报警。

**警告/报警 122, 电机意外旋转。**

变频器正在执行一项功能(如 PM 电机的直流夹持), 要求电机保持静止。

**警告 163, ATEX ETR 电流极限警告**

变频器已在特征曲线之上运行了 50 秒钟以上。该警告在热过载达到允许水平的 83% 时被激活, 在降至 65% 后消失。

**报警 164, ATEX ETR 电流极限报警**

在 600 秒的时段内, 在特征曲线之上工作 60 多秒将激活报警, 并且变频器跳闸。

**警告 165, ATEX ETR 频率极限警告**

变频器在所允许的最低频率之下运行了 50 秒钟以上(参数 *1-98 ATEX ETR interpol. points freq.*)。

**报警 166, ATEX ETR 频率极限报警**

变频器在所允许的最低频率之下运行了 60 秒钟以上(在一个 600 秒的时段内)(参数 *1-98 ATEX ETR interpol. points freq.*)。

**报警 244, 散热片温度**

已超过散热片的最高温度。在温度未降到指定的散热片温度之前, 温度故障不会复位。跳闸和复位点因功率大小不同而异。该报警等同于报警 29, 散热片温度。

**故障诊断**

检查是否存在下述情况:

- 环境温度过高。
- 电机电缆太长。
- 交流变频器上方或下方的气流间隙不正确。
- 设备周围的气流受阻。
- 散热片风扇损坏。

- 散热片变脏。

**警告 251, 新类型代码**

更换了功率卡或其他组件, 并且类型代码发生变化。

**报警 421, 温度故障**

在风扇功率卡上检测到因板载温度传感器导致的故障。

**故障诊断**

- 检查接线。
- 检查传感器。
- 更换风扇功率卡。

**报警 423, FPC 更新**

当风扇功率卡报告它具有无效的 PUD 时, 将生成该报警。控制卡尝试更新 PUD。根据更新情况, 随后可能会出现报警。请参阅 A424 和 A425。

**报警 424, FPC 成功更新**

当控制卡成功更新风扇功率卡 PUD 时, 将生成该报警。必须复位变频器以停止该报警。

**报警 425, FPC 更新失败**

当控制卡未能更新风扇功率卡 PUD 时, 将生成该报警。

**故障诊断**

- 检查风扇功率卡接线。
- 更换风扇功率卡。
- 与供应商联系。

**报警 426, FPC 配置**

发现的风扇功率卡的数量与已配置的风扇功率卡的数量不匹配。请参阅参数组 *15-6\* 选件标识* 了解已配置的风扇功率卡的数量。

**故障诊断**

- 检查风扇功率卡接线。
- 更换风扇功率卡。

**报警 427, FPC 电源**

在风扇故障卡上检测到电源电压故障(5 V、24 V 或 48 V)。

**故障诊断**

- 检查风扇功率卡接线。
- 更换风扇功率卡。



## 8.6 故障诊断

故障现象	可能原因	测试	解决办法
黑屏/无功能	无输入功率。	请参阅表 5.4。	检查输入电源。
	熔断器缺失或开路。	有关可能原因，请参阅本表中的 <i>电源熔断器开路</i> 。	请遵照执行所提供的建议。
	LCP 无电。	检查 LCP 电缆是否正确连接或是否损坏。	更换有问题的 LCP 电缆或接好电缆。
	端子 12 或 50 或控制端子处的控制电压短路。	检查端子 12/13 到 20-39 上是否存在 24 V 控制电压，或端子 50 到 55 上是否存在 10 V 电压。	正确进行端子接线。
	不兼容的 LCP (专供 VLT® 2800 或 5000/6000/8000/FCD 或 FCM 使用的 LCP)	-	请仅使用 LCP 101 (部件号 130B1124) 或 LCP 102 (部件号 130B1107)。
	对比度设置不当。	-	按 [Status] (状态) + [▲]/[▼] 来调整对比度。
	显示屏 (LCP) 有问题。	用不同 LCP 进行测试。	更换有问题的 LCP 电缆或接好电缆。
内部供电故障或 SMPS 有问题。	-	与供应商联系。	
间歇显示	由于控制线路有误或交流变频器内部出现故障，导致电源 (SMPS) 过载。	要排除控制线路问题，请拆卸端子组，从而断开所有控制线路。	如果屏幕保持点亮状态，则说明问题在控制线路中。检查线路是否短路或连接有误。如果屏幕仍然无显示，请执行 <i>黑屏   无功能</i> 排查步骤。
电机未运行	维修开关被打开，或电机连接缺失。	检查是否已连接电机，并且连接是否被维修开关或其他装置断开。	连接电机，并检查维修开关。
	24 V DC 选件卡未接通主电源。	如果显示屏可工作但无输出，请检查交流变频器是否接通了主电源。	应用主电源。
	LCP 停止。	检查是否按了 [Off] (停止) 键。	按 [Auto On] (自动启动) 或 [Hand On] (手动启动) (取决于工作模式)。
	无启动信号 (待机)。	查看参数 5-10 端子 18 数字输入 中端子 18 的正确设置。使用默认设置。	施加一个有效启动信号。
	电机惯性停车信号处于活动状态 (惯性停车)。	检查 参数 5-12 端子 27 数字输入，看端子 27 的设置是否正确 (使用默认设置)。	在端子 27 上施加 24 V 信号，或将该端子设为 [0] 无功能。
	错误的参考值信号源。	检查参考值信号： <ul style="list-style-type: none"> <li>• 本地</li> <li>• 是远程还是总线参考值？</li> <li>• 是否正在使用预置参考值？</li> <li>• 端子连接是否正确？</li> <li>• 端子的标定是否正确？</li> <li>• 是否有参考值信号？</li> </ul>	进行正确设置。检查 参数 3-13 参考值位置。请在参数组 3-1* 参考值 中启用预置参考值。检查接线是否正确。检查端子的标定。检查参考值信号。
电机运动方向错误	电机转速极限。	检查 参数 4-10 电动机速度方向 是否正确设置。	进行正确设置。
	启用了反向信号。	检查是否在参数组 5-1* 数字输入 中为端子设置了反向命令。	禁用反向信号。
	电机相连接有误。	-	请参阅章 6.5.1 警告 - 电机启动。
电机未达到最大速度	频率极限设置有误。	检查 参数 4-13 电机速度上限、参数 4-14 电动机速度上限 [Hz] 和 参数 4-19 最大输出频率 中的输出极限	设置正确的极限。
	参考值输入信号的标定有误。	检查参数组 6-0* 模拟 I/O 模式和参数组 3-1* 参考值 中的参考值输入信号标定。	进行正确设置。
电机速度不稳定	参数设置可能不当。	检查所有电机参数的设置，包括所有电机补偿设置。对于闭环运行，请检查 PID 设置。	检查参数组 1-6* 与负载相关 设置 中的设置。对于闭环运行，请检查参数组 20-0* 反馈 中的设置。

故障现象	可能原因	测试	解决办法
电机运行困难	可能发生过磁化。	检查所有电机参数中的电机设置是否正确。	检查参数组 1-2* 电机数据、1-3* 高级电机数据和 1-5* 与负载无关的设置中的电机设置。
电机不能制动	可能是制动参数的设置不正确。减速时间可能太短。	检查制动参数。检查加减速时间设置。	检查参数组 2-0* 直流制动和 3-0* 参考值极限。
电源熔断器开路	相到相短路。	电机或面板存在相间短路问题。检查电机和面板的各相是否发生短路。	排除所发现的任何短路。
	电机过载。	电机在当前应用中过载。	执行启动测试，并验证电机电流是否符合规范。如果电机电流超过其铭牌上的满载电流，电机只能降低负载运行。查看针对相关应用的规范。
	连接松脱。	执行启动前检查，以了解是否存在松脱连接。	紧固松脱的连接。
主电源电流不平衡超过 3%	主电源问题（请参阅报警 4，主电源缺相说明）。	将输入电源引线依次调换一个位置：A 至 B、B 至 C、C 至 A。	如果不平衡现象随线缆转移，则说明是电源问题。检查主电源电压。
	交流变频器出现问题。	在交流变频器中将输入电源引线的位置依次调换一个位置：A 至 B、B 至 C、C 至 A。	如果不平衡现象停留在同一输入端子上，则说明交流变频器存在问题。与供应商联系。
电机电流不平衡度超过 3%	电机或电机接线问题。	将电机输出电缆依次调换一个位置：U 至 V、V 至 W、W 至 U。	如果不平衡现象跟随接线转移，则说明问题在电机或电机接线上。检查电机和电机接线。
	交流变频器出现问题。	将电机输出电缆依次调换一个位置：U 至 V、V 至 W、W 至 U。	如果不平衡现象停留在同一输出端子上，则说明是设备问题。与供应商联系。
交流变频器出现加速问题	电机数据未正确输入。	如果发生警告或报警，请参阅章 8.5 警告和报警列表。 检查电机数据是否正确输入。	在参数 3-41 斜坡 1 加速时间中增大加速时间。在参数 4-18 电流极限中增大电流极限。在参数 4-16 电动时转矩极限中增大转矩极限。
交流变频器出现减速问题	电机数据未正确输入。	如果发生警告或报警，请参阅章 8.5 警告和报警列表。 检查电机数据是否正确输入。	增大参数 3-42 斜坡 1 减速时间减速时间。在参数 2-17 过压控制中启用过电压控制。

表 8.5 故障诊断

## 9 规格

### 9.1 电气数据

#### 9.1.1 主电源 3x380-480 V AC

	N355	N400	N460
<b>正常过载</b> (正常过载=110% 电流, 持续 60 秒)	<b>NO</b>	<b>NO</b>	<b>NO</b>
400 V 时的典型主轴输出 [kW]	355	400	450
460 V 时的典型主轴输出 [hp]	500	600	600
480 V 时的典型主轴输出 [kW]	400	500	530
<b>机箱规格</b>	E1h/E3h	E1h/E3h	E1h/E3h
<b>输出电流 (3 相)</b>			
持续 (400 V 时) [A]	658	745	800
间歇 (60 秒过载) (400 V 时) [A]	724	820	880
持续 (460/480 V 时) [A]	590	678	730
间歇 (60 秒过载) (460/480 V 时) [A]	649	746	803
持续 kVA 值 (400 V 时) [kVA]	456	516	554
持续 kVA 值 (460 V 时) [kVA]	470	540	582
持续 kVA 值 (480 V 时) [kVA]	511	587	632
<b>最大输入电流</b>			
持续 (400 V 时) [A]	634	718	771
持续 (460/480 V 时) [A]	569	653	704
<b>每相的电缆最大数量和尺寸 (E1h)</b>			
- 无制动的主电源和电机 [mm <sup>2</sup> (AWG)] <sup>1)</sup>	5x240 (5x500 mcm)	5x240 (5x500 mcm)	5x240 (5x500 mcm)
- 带制动的主电源和电机 [mm <sup>2</sup> (AWG)] <sup>1)</sup>	4x240 (4x500 mcm)	4x240 (4x500 mcm)	4x240 (4x500 mcm)
- 制动或再生 [mm <sup>2</sup> (AWG)] <sup>1)</sup>	2x185 (2x350 mcm)	2x185 (2x350 mcm)	2x185 (2x350 mcm)
<b>每相的电缆最大数量和尺寸 (E3h)</b>			
- 主电源和电机 [mm <sup>2</sup> (AWG)] <sup>1)</sup>	6x240 (6x500 mcm)	6x240 (6x500 mcm)	6x240 (6x500 mcm)
- 制动 [mm <sup>2</sup> (AWG)] <sup>1)</sup>	2x185 (2x350 mcm)	2x185 (2x350 mcm)	2x185 (2x350 mcm)
- 负载共享或再生 [mm <sup>2</sup> (AWG)] <sup>1)</sup>	4x185 (4x350 mcm)	4x185 (4x350 mcm)	4x185 (4x350 mcm)
最大外置主电源熔断器 [A] <sup>2)</sup>	800	800	800
预计功率损耗 (400 V 时) [W] <sup>3) 4)</sup>	6928	8036	8783
460 V 时的预计功率损耗 [W] <sup>3) 4)</sup>	5910	6933	7969
效率 <sup>4)</sup>	0.98	0.98	0.98
输出频率	0 - 590 Hz	0 - 590 Hz	0 - 590 Hz
散热片过热跳闸 [°C (°F)]	110 (230)	110 (230)	110 (230)
控制卡过热跳闸 [°C (°F)]	80 (176)	80 (176)	80 (176)
功率卡过热跳闸 [°C (°F)]	85 (185)	85 (185)	85 (185)
风扇功率卡过热跳闸 [°C (°F)]	85 (185)	85 (185)	85 (185)
活动浪涌电流冲击卡过热跳闸 [°C (°F)]	85 (185)	85 (185)	85 (185)

表 9.1 技术规格, 主电源 3x380 - 480 V AC

	N500	N560
<b>正常过载</b> (正常过载=110% 电流, 持续 60 秒)	<b>NO</b>	<b>NO</b>
400 V 时的典型主轴输出 [kW]	500	560
460 V 时的典型主轴输出 [hp]	650	750
480 V 时的典型主轴输出 [kW]	560	630
<b>机箱规格</b>	E2h/E4h	E2h/E4h
<b>输出电流 (3 相)</b>		
持续 (400 V 时) [A]	880	990
间歇 (60 秒过载) (400 V 时) [A]	968	1089
持续 (460/480 V 时) [A]	780	890
间歇 (60 秒过载) (460/480 V 时) [A]	858	979
持续 kVA 值 (400 V 时) [kVA]	610	686
持续 kVA 值 (460 V 时) [kVA]	621	709
持续 kVA 值 (480 V 时) [kVA]	675	771
<b>最大输入电流</b>		
持续 (400 V 时) [A]	848	954
持续 (460/480 V 时) [A]	752	848
<b>每相的电缆最大数量和尺寸 (E2h)</b>		
- 无制动的主电源和电机 [mm <sup>2</sup> (AWG)] <sup>1)</sup>	6x240 (6x500 mcm)	6x240 (6x500 mcm)
- 带制动的主电源和电机 [mm <sup>2</sup> (AWG)] <sup>1)</sup>	5x240 (5x500 mcm)	5x240 (5x500 mcm)
- 制动或再生 [mm <sup>2</sup> (AWG)] <sup>1)</sup>	2x185 (2x350 mcm)	2x185 (2x350 mcm)
<b>每相的电缆最大数量和尺寸 (E4h)</b>		
- 主电源和电机 [mm <sup>2</sup> (AWG)] <sup>1)</sup>	6x240 (6x500 mcm)	6x240 (6x500 mcm)
- 制动 [mm <sup>2</sup> (AWG)] <sup>1)</sup>	2x185 (2x350 mcm)	2x185 (2x350 mcm)
- 负载共享或再生 [mm <sup>2</sup> (AWG)] <sup>1)</sup>	4x185 (4x350 mcm)	4x185 (4x350 mcm)
最大外置主电源熔断器 [A] <sup>2)</sup>	1200	1200
预计功率损耗 (400 V 时) [W] 3) 4)	9473	11102
460 V 时的预计功率损耗 [W] 3) 4)	7809	9236
效率 4)	0.98	0.98
输出频率	0 - 590 Hz	0 - 590 Hz
散热片过热跳闸 [°C (°F)]	110 (230)	100 (212)
控制卡过热跳闸 [°C (°F)]	80 (176)	80 (176)
功率卡过热跳闸 [°C (°F)]	85 (185)	85 (185)
风扇功率卡过热跳闸 [°C (°F)]	85 (185)	85 (185)
活动浪涌电流冲击卡过热跳闸 [°C (°F)]	85 (185)	85 (185)

表 9.2 技术规格, 主电源 3x380 - 480 V AC

1) 美国线规。

2) 关于熔断器额定值, 请参阅章 9.7 熔断器。

3) 额定负载条件下的典型功率损耗, 可能有 ±15% 的偏差 (同电压和电缆情况的变化相关的容许范围)。这些值基于典型的电机效率 (IE/IE3 的分界线)。效率较低的电机会增加变频器的功率损耗。适用于变频器冷却的尺寸确定。如果开关频率高于默认设置, 功率损耗可能会上升。其中已包括 LCP 的功率消耗和控制卡的典型功率消耗。有关符合 EN 50598-2 的功率损耗数据, 请参考 [www.danfoss.com/vltenergyefficiency](http://www.danfoss.com/vltenergyefficiency)。选件和客户负载可能使损耗增加 30 W, 尽管满载的控制卡和插槽 A 或插槽 B 选件每种只增加 4 W 损耗。

4) 用 5 m (16.4 ft) 长的屏蔽电机电缆在额定负载和额定频率下测量。在额定电流处测量的效率。有关能效等级的信息, 请参阅章 9.4 环境条件。有关部分负载损耗的信息, 请参阅 [www.danfoss.com/vltenergyefficiency](http://www.danfoss.com/vltenergyefficiency)。

## 9.1.2 主电源电压 3x525-690 V AC

	N450	N500	N560	N630
<b>正常负载</b> (正常过载=110% 电流, 持续 60 秒)	<b>NO</b>	<b>NO</b>	<b>NO</b>	<b>NO</b>
550 V 时的典型主轴输出 [kW]	355	400	450	500
575 V 时的典型主轴输出 [hp]	450	500	600	650
690 V 时的典型主轴输出 [kW]	450	500	560	630
<b>机箱规格</b>	E1h/E3h	E1h/E3h	E1h/E3h	E1h/E3h
<b>输出电流 (3 相)</b>				
持续 (550 V 时) [A]	470	523	596	630
间歇 (60 秒过载) (550 V 时) [A]	517	575	656	693
持续 (575/690 V 时) [A]	450	500	570	630
间歇 (60 秒过载) (575/690 V 时) [A]	495	550	627	693
持续 kVA 值 (550 V 时) [kVA]	448	498	568	600
持续 kVA 值 (575 V 时) [kVA]	448	498	568	627
持续 kVA 值 (690 V 时) [kVA]	538	598	681	753
<b>最大输入电流</b>				
持续 (550 V 时) [A]	453	504	574	607
持续 (575 V 时) [A]	434	482	549	607
持续 (690 V 时) [A]	434	482	549	607
<b>每相的电缆最大数量和尺寸 (E1h)</b>				
- 无制动的主电源和电机 [ $\text{mm}^2$ (AWG)] <sup>1)</sup>	5x240 (5x500 mcm)	5x240 (5x500 mcm)	5x240 (5x500 mcm)	6x240 (6x500 mcm)
- 带制动的主电源和电机 [ $\text{mm}^2$ (AWG)] <sup>1)</sup>	4x240 (4x500 mcm)	4x240 (4x500 mcm)	4x240 (4x500 mcm)	5x240 (5x500 mcm)
- 制动或再生 [ $\text{mm}^2$ (AWG)] <sup>1)</sup>	2x185 (2x350 mcm)	2x185 (2x350 mcm)	2x185 (2x350 mcm)	2x185 (2x350 mcm)
<b>每相的电缆最大数量和尺寸 (E3h)</b>				
- 主电源和电机 [ $\text{mm}^2$ (AWG)] <sup>1)</sup>	6x240 (6x500 mcm)	6x240 (6x500 mcm)	6x240 (6x500 mcm)	6x240 (6x500 mcm)
- 制动 [ $\text{mm}^2$ (AWG)] <sup>1)</sup>	2x185 (2x350 mcm)	2x185 (2x350 mcm)	2x185 (2x350 mcm)	2x185 (2x350 mcm)
- 负载共享或再生 [ $\text{mm}^2$ (AWG)] <sup>1)</sup>	4x185 (4x350 mcm)	4x185 (4x350 mcm)	4x185 (4x350 mcm)	4x185 (4x350 mcm)
最大外置主电源熔断器 [A] <sup>2)</sup>	800	800	800	800
预计功率损耗 (600 V 时) V [W] 3) 4)	6062	6879	8076	9208
预计功率损耗 (690 V 时) V [W] 3) 4)	5939	6715	7852	8921
效率 4)	0.98	0.98	0.98	0.98
输出频率 [Hz]	0 - 590	0 - 590	0 - 590	0 - 590
散热片过热跳闸 [ $^{\circ}\text{C}$ ( $^{\circ}\text{F}$ )]	110 (230)	110 (230)	110 (230)	110 (230)
控制卡过热跳闸 [ $^{\circ}\text{C}$ ( $^{\circ}\text{F}$ )]	80 (176)	80 (176)	80 (176)	80 (176)
功率卡过热跳闸 [ $^{\circ}\text{C}$ ( $^{\circ}\text{F}$ )]	85 (185)	85 (185)	85 (185)	85 (185)
风扇功率卡过热跳闸 [ $^{\circ}\text{C}$ ( $^{\circ}\text{F}$ )]	85 (185)	85 (185)	85 (185)	85 (185)
活动浪涌电流冲击卡过热跳闸 [ $^{\circ}\text{C}$ ( $^{\circ}\text{F}$ )]	85 (185)	85 (185)	85 (185)	85 (185)

表 9.3 技术规格, 主电源 3x525 - 690 V AC

	N710	N800
<b>正常负载</b> (正常过载=110% 电流, 持续 60 秒)	<b>NO</b>	<b>NO</b>
550 V 时的典型主轴输出 [kW]	560	670
575 V 时的典型主轴输出 [hp]	750	950
690 V 时的典型主轴输出 [kW]	710	800
<b>机箱规格</b>	E2h/E4h	E2h/E4h
<b>输出电流 (3 相)</b>		
持续 (550 V 时) [A]	763	889
间歇 (60 秒过载) (550 V 时) [A]	839	978
持续 (575/690 V 时) [A]	730	850
间歇 (60 秒过载) (575/690 V 时) [A]	803	935
持续 kVA 值 (550 V 时) [kVA]	727	847
持续 kVA 值 (575 V 时) [kVA]	727	847
持续 kVA 值 (690 V 时) [kVA]	872	1016
<b>最大输入电流</b>		
持续 (550 V 时) [A]	735	857
持续 (575 V 时) [A]	704	819
持续 (690 V 时) [A]	704	819
<b>每相的电缆最大数量和尺寸 (E2h)</b>		
- 无制动的主电源和电机 [mm <sup>2</sup> (AWG)] <sup>1)</sup>	6x240 (6x500 mcm)	6x240 (6x500 mcm)
- 带制动的主电源和电机 [mm <sup>2</sup> (AWG)] <sup>1)</sup>	5x240 (5x500 mcm)	5x240 (5x500 mcm)
- 制动或再生 [mm <sup>2</sup> (AWG)] <sup>1)</sup>	2x185 (2x350 mcm)	2x185 (2x350 mcm)
<b>每相的电缆最大数量和尺寸 (E4h)</b>		
- 主电源和电机 [mm <sup>2</sup> (AWG)] <sup>1)</sup>	6x240 (6x500 mcm)	6x240 (6x500 mcm)
- 制动 [mm <sup>2</sup> (AWG)] <sup>1)</sup>	2x185 (2x350 mcm)	2x185 (2x350 mcm)
- 负载共享或再生 [mm <sup>2</sup> (AWG)] <sup>1)</sup>	4x185 (4x350 mcm)	4x185 (4x350 mcm)
最大外置主电源熔断器 [A] <sup>2)</sup>	1200	1200
预计功率损耗 (600 V 时) V [W] 3) 4)	10346	12723
预计功率损耗 (690 V 时) V [W] 3) 4)	10066	12321
效率 4)	0.98	0.98
输出频率 [Hz]	0 - 590	0 - 590
散热片过热跳闸 [°C (°F)]	110 (230)	110 (230)
控制卡过热跳闸 [°C (°F)]	80 (176)	80 (176)
功率卡过热跳闸 [°C (°F)]	85 (185)	85 (185)
风扇功率卡过热跳闸 [°C (°F)]	85 (185)	85 (185)
活动浪涌电流冲击卡过热跳闸 [°C (°F)]	85 (185)	85 (185)

表 9.4 技术规格, 主电源 3x525 - 690 V AC

- 1) 美国线规。
- 2) 关于熔断器额定值, 请参阅 章 9.7 熔断器。
- 3) 额定负载条件下的典型功率损耗, 可能有  $\pm 15\%$  的偏差 (同电压和电缆情况的变化相关的容许范围)。这些值基于典型的电机效率 ( $IE/IE3$  的分界线)。效率较低的电机可能会增加变频器的功率损耗。适用于变频器冷却的尺寸确定。如果开关频率高于默认设置, 功率损耗可能会上升。其中已包括 LCP 的功率消耗和控制卡的典型功率消耗。有关符合 EN 50598-2 的功率损耗数据, 请参考 [www.danfoss.com/vltenergyefficiency](http://www.danfoss.com/vltenergyefficiency)。选件和客户负载可能使损耗增加 30 W, 尽管满载的控制卡和插槽 A 或插槽 B 选件每种只增加 4 W 损耗。
- 4) 用 5 米长的屏蔽电机电缆在额定负载和额定频率下测量。在额定电流处测量的效率。有关能效等级的信息, 请参阅 章 9.4 环境条件。有关部分负载损耗的信息, 请参阅 [www.danfoss.com/vltenergyefficiency](http://www.danfoss.com/vltenergyefficiency)。

## 9.2 主电源

主电源 (L1、L2、L3)

供电电压 380 - 500 V  $\pm$ 10%, 525 - 690 V  $\pm$ 10%

主电源电压低/主电源断电:

如果主电源电压低或主电源断电, 变频器会继续工作, 直到直流回路电压低于最低停止水平 (一般比变频器的最低额定电源电压低 15%) 为止。当主电源电压比变频器的最低额定电源电压低 10% 时, 将无法实现启动和满转矩。

供电频率 50/60 Hz  $\pm$ 5%

主电源各相位之间的最大临时不平衡 额定供电电压的 3.0%<sup>1)</sup>

真实功率因数 ( $\lambda$ )  $\geq$ 0.9 标称值 (额定负载时)

位移功率因数 ( $\cos \phi$ ) 接近 1 (>0.98)

打开输入电源 L1, L2, L3 (上电) 最多 1 次/2 分钟

环境符合 EN60664-1 标准要求 过压类别 III/污染度 2

本变频器适用于 480/600 V 下最高可提供 100kA 额定短路电流 (SCCR) 的电路。

1) 基于 UL/IEC61800-3 进行计算。

## 9.3 电机输出和电机数据

电机输出 (U, V, W)

输出电压 电源电压的 0 - 100%

输出频率 0 - 590 Hz<sup>1)</sup>

输出切换 无限制

加减速时间 0.01 - 3600 s

1) 取决于电压和功率。

转矩特性

启动转矩 (恒定转矩) 最大 150%, 持续 60 秒<sup>1)2)</sup>

过载转矩 (恒定转矩) 最大 150%, 持续 60 秒<sup>1)2)</sup>

1) 相对于变频器额定电流的百分比。

2) 每 10 分钟一次。

## 9.4 环境条件

环境

E1h/E2h 机箱 IP21/类型 1, IP54/类型 12

E3h/E4h 机箱 IP20/机架

振动测试 (标准/加固) 0.7 g/1.0 g

相对湿度 5%-95% (IEC 721-3-3; 工作过程中为 3K3 类 (无冷凝))

腐蚀性环境 (IEC 60068-2-43) H<sub>2</sub>S 测试 Kd 类

腐蚀性气体 (IEC 60721-3-3) 3G3 类

符合 IEC 60068-2-43 标准的测试方法 H2S (10 天)

环境温度 (在 SFAVM 开关模式下)

- 降容 最高 55 °C (最高 131 °F)<sup>1)</sup>

- 典型 EFF2 电机的额定输出功率 (高达 90% 输出电流) 最高 50 °C (最高 122 °F)<sup>1)</sup>

- 在 FC 额定连续输出电流时 最高 45 °C (最高 113 °F)<sup>1)</sup>

满负载运行时的最低环境温度 0 °C (32 °F)

降低性能运行时的最低环境温度 10 °C (50 °F)

存放/运输时的温度 -25 至 +65/70 °C (13 至 149/158 °F)

不降容情况下的最高海拔高度 1000 m (3281 ft)

降容情况下的最大海拔高度 3000 m (9842 ft)

1) 有关降容的详细信息, 请参阅产品专用设计指南。

EMC 标准, 发射 EN 61800-3

EMC 标准, 安全性	EN 61800-3
能效等级 2)	IE2

2) 根据 EN50598-2 在以下情况下确定:

- 额定负载。
- 90% 额定频率。
- 开关频率出厂设置。
- 开关模式出厂设置。

## 9.5 电缆规格

控制电缆的长度和横截面积 1)

最大电机电缆长度, 屏蔽/铠装	150 m (492 ft)
电机电缆最大长度, 非屏蔽/非铠装	300 m (984 ft)
用于电机、主电源、负载共享和制动的最大电缆横截面积	请参阅章 9.1 电气数据
控制端子电缆 (刚性电缆) 的最大横截面积	1.5 mm <sup>2</sup> /16 AWG (2x0.75 mm <sup>2</sup> )
控制端子电缆 (柔性电缆) 的最大横截面积	1 mm <sup>2</sup> /18 AWG
控制端子电缆 (带封闭芯线的电缆) 的最大横截面积	0.5 mm <sup>2</sup> /20 AWG
控制端子电缆的最小横截面积	0.25 mm <sup>2</sup> /23 AWG

1) 关于电源电缆, 请参阅章 9.1 电气数据 中的电气表格。

## 9.6 控制输入/输出和控制数据

数字输入

可编程数字输入	4 (6)
端子号	18, 19, 27 <sup>1)</sup> , 29 <sup>1)</sup> , 32, 33
逻辑	PNP 或 NPN
电压水平	0 - 24 V DC
电压水平, 逻辑 0 PNP	<5 V DC
电压水平, 逻辑 1 PNP	>10 V DC
电压水平, 逻辑 0 NPN	>19 V DC
电压水平, 逻辑 1 NPN	<14 V DC
最高输入电压	28 V 直流
输入电阻, Ri	大约 4 kΩ

所有数字输入与供电电压 (PELV) 及其它高电压端子之间均电气绝缘。

1) 端子 27 和 29 也可设为输出。

模拟输入

模拟输入的数量	2
端子号	53, 54
模式	电压或电流
模式选择	开关 A53 和 A54
电压模式	开关 A53/A54=(U)
电压水平	-10 V 到 +10 V (可标定)
输入电阻, Ri	大约 10 kΩ
最大电压	±20 V
电流模式	开关 A53/A54=(I)
电流水平	0/4 到 20 mA (可调节)
输入电阻, Ri	约 200 Ω
最大电流	30 mA
模拟输入的分辨率	10 位 (包括符号)
模拟输入的精度	最大误差为满量程的 0.5%
带宽	100 Hz

模拟输入与供电电压 (PELV) 以及其它高电压端子之间都是绝缘的。



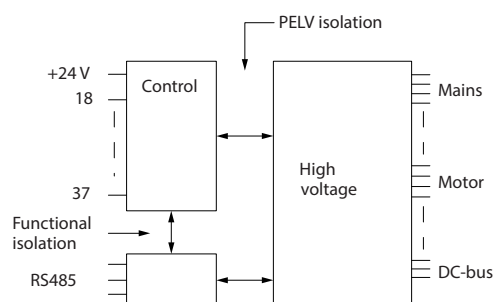


图 9.1 PELV 绝缘

## 脉冲输入

可编程脉冲输入	2
脉冲端子号	29, 33
端子 29、33 的最大频率	110 kHz (推挽驱动)
端子 29、33 的最大频率	5 kHz (开放式集电极)
端子 29 和 33 的最小频率	4 Hz
电压水平	请参阅章 9.6 控制输入/输出和控制数据 中的数字输入
最高输入电压	28 V 直流
输入电阻, $R_i$	大约 4 k $\Omega$
脉冲输入精度 (0.1-1 kHz)	最大误差: 全范围的 0.1 %

## 模拟输出

可编程模拟输出的数量	1
端子号	42
模拟输出的电流范围	0/4-20 mA
模拟输出端和公共端间最大电阻器负载	500 $\Omega$
模拟输出精度	最大误差: 满量程的 0.8%
模拟输出分辨率	8 位

模拟输出与供电电压 (PELV) 以及其他高电压端子都是绝缘的。

## 控制卡, RS485 串行通讯

端子号	68 (P, TX+, RX+), 69 (N, TX-, RX-)
端子号 61	端子 68 和 69 的公共端

RS 485 串行通讯电路在功能上独立于其它中央电路, 并且与供电电压 (PELV) 是电绝缘的。

## 数字输出

可编程数字/脉冲输出	2
端子号	27, 29 <sup>1)</sup>
数字/频率输出的电压水平	0 - 24 V
最大输出电流 (汲入电流或供应电流)	40 mA
频率输出的最大负载	1 k $\Omega$
频率输出的最大电容负载	10 nF
频率输出的最小输出频率	0 Hz
频率输出的最大输出频率	32 kHz
频率输出精度	最大误差: 全范围的 0.1 %
频率输出的分辨率	12 位

1) 端子 27 和 29 也可设为输入。

数字输出与供电电压 (PELV) 以及其他高电压端子之间都是电绝缘的。

## 控制卡, 24 V 直流输出

端子号	12, 13
最大负载	200 mA

24 V 直流电源与供电电压 (PELV) 是电绝缘的, 但与模拟和数字的输入和输出有相同的电势。

## 继电器输出

可编程继电器输出	2
继电器端子的最大横截面积	2.5 mm <sup>2</sup> (12 AWG)
继电器端子的最小横截面积	0.2 mm <sup>2</sup> (30 AWG)
剥皮线缆的长度	8 mm (0.3 in)
<b>继电器 01 端子号</b>	1-3 (常闭), 1-2 (常开)
1-2 (常开) 时的最大端子负载 (AC-1) <sup>1)</sup> (电阻性负载) <sup>2)3)</sup>	交流 400 V, 2 A
1-2 (常开) 时的最大端子负载 (AC-15) <sup>1)</sup> (cosφ 等于 0.4 时的电感性负载)	交流 240 V, 0.2 A
1-2 (常开) 时的最大端子负载 (DC-1) <sup>1)</sup> (电阻性负载)	直流 80 V, 2 A
1-2 (常开) 时的最大端子负载 (DC-13) <sup>1)</sup> (电感性负载)	24 V 直流, 0.1 A
1-3 (常闭) 时的最大端子负载 (AC-1) <sup>1)</sup> (电阻性负载)	交流 240 V, 2 A
1-3 (常闭) 时的最大端子负载 (AC-15) <sup>1)</sup> (cosφ 等于 0.4 时的电感性负载)	交流 240 V, 0.2 A
1-3 (常闭) 时的最大端子负载 (DC-1) <sup>1)</sup> (电阻性负载)	直流 50 V, 2 A
1-3 (常闭) 时的最大端子负载 (DC-13) <sup>1)</sup> (电感性负载)	24 V 直流, 0.1 A
1-3 (常闭)、1-2 (常开) 时的最小端子负载	24 V DC 10 mA, 24 V AC 2 mA
符合 EN 60664-1 的环境	过压类别 III/污染度 2
<b>继电器 02 端子号</b>	4-6 (常闭), 4-5 (常开)
4-5 (常开) 时的最大端子负载 (AC-1) <sup>1)</sup> (电阻性负载) <sup>2)3)</sup>	交流 400 V, 2 A
4-5 (常开) 时的最大端子负载 (AC-15) <sup>1)</sup> (cosφ 等于 0.4 时的电感性负载)	交流 240 V, 0.2 A
4-5 (常开) 时的最大端子负载 (DC-1) <sup>1)</sup> (电阻性负载)	直流 80 V, 2 A
4-5 (常开) 时的最大端子负载 (DC-13) <sup>1)</sup> (电感性负载)	24 V 直流, 0.1 A
4-6 (常闭) 时的最大端子负载 (AC-1) <sup>1)</sup> (电阻性负载)	交流 240 V, 2 A
4-6 (常闭) 时的最大端子负载 (AC-15) <sup>1)</sup> (cosφ 等于 0.4 时的电感性负载)	交流 240 V, 0.2 A
4-6 (常闭) 时的最大端子负载 (DC-1) <sup>1)</sup> (电阻性负载)	直流 50 V, 2 A
4-6 (常闭) 时的最大端子负载 (DC-13) <sup>1)</sup> (电感性负载)	24 V 直流, 0.1 A
4-6 (常闭)、4-5 (常开) 时的最小端子负载	24 V DC 10 mA, 24 V AC 2 mA
符合 EN 60664-1 的环境	过压类别 III/污染度 2

1) IEC 60947 第 4 和第 5 部分。

继电器的触点通过增强的绝缘措施与电路的其余部分隔离开 (PELV)。

2) 过压类别 II。

3) UL 应用 300 V AC 2A。

## 控制卡, +10 V 直流输出

端子号	50
输出电压	10.5 V ±0.5 V
最大负载	25 mA

10 V DC 电源与供电电压 (PELV) 以及其他高电压端子都是绝缘的。

## 控制特性

输出频率为 0-1000 Hz 时的分辨率	±0.003 Hz
系统响应时间 (端子 18、19、27、29、32、33)	≤2 ms
速度控制范围 (开环)	1:100 同步速度
速度精度 (开环)	30-4000 RPM: 最大误差为 ±8 RPM

所有控制特性都基于 4 极异步电机。

## 控制卡性能

扫描间隔	5 ms
------	------

## 控制卡, USB 串行通讯

USB 标准	1.1 (全速)
--------	----------

USB 插头	B 类 USB 设备插头
--------	--------------

**注意**

通过标准的主机/设备 USB 电缆与 PC 连接。

USB 连接与供电电压 (PELV) 以及其它高电压端子之间都是电绝缘的。

USB 接口未与地面进行电气绝缘。请仅使用绝缘的便携式电脑/PC 与变频器上的 USB 连接器或绝缘的 USB 电缆/转接器进行连接。

## 9.7 熔断器

熔断器可以确保将变频器可能遭受的损害限制在内部。为确保符合 EN 50178 标准, 请使用相同的 Bussmann 熔断器作为替换件。请参考表 9.5。

**注意**

必须在供电侧使用熔断器才能达到 IEC 60364 (GE) 和 NEC 2009 (UL) 的安装要求。

输入电压 (V)	Bussmann 部件号
380 - 500	170M7309
525 - 690	170M7342

表 9.5 熔断器选项

表 9.5 中列出的熔断器适合在能够提供 100000 A<sub>rms</sub> (对称) 的电路上使用, 具体取决于变频器额定电压。在采用正确熔断器的情况下, 变频器的额定短路电流 (SCCR) 为 100000 A<sub>rms</sub>。E1h 和 E2h 变频器附带有内部变频器熔断器以满足 100 kA SCCR 的要求。E3h 和 E4h 变频器必须安装 aR 型熔断器才能满足 100 kA SCCR 的要求。

**注意**

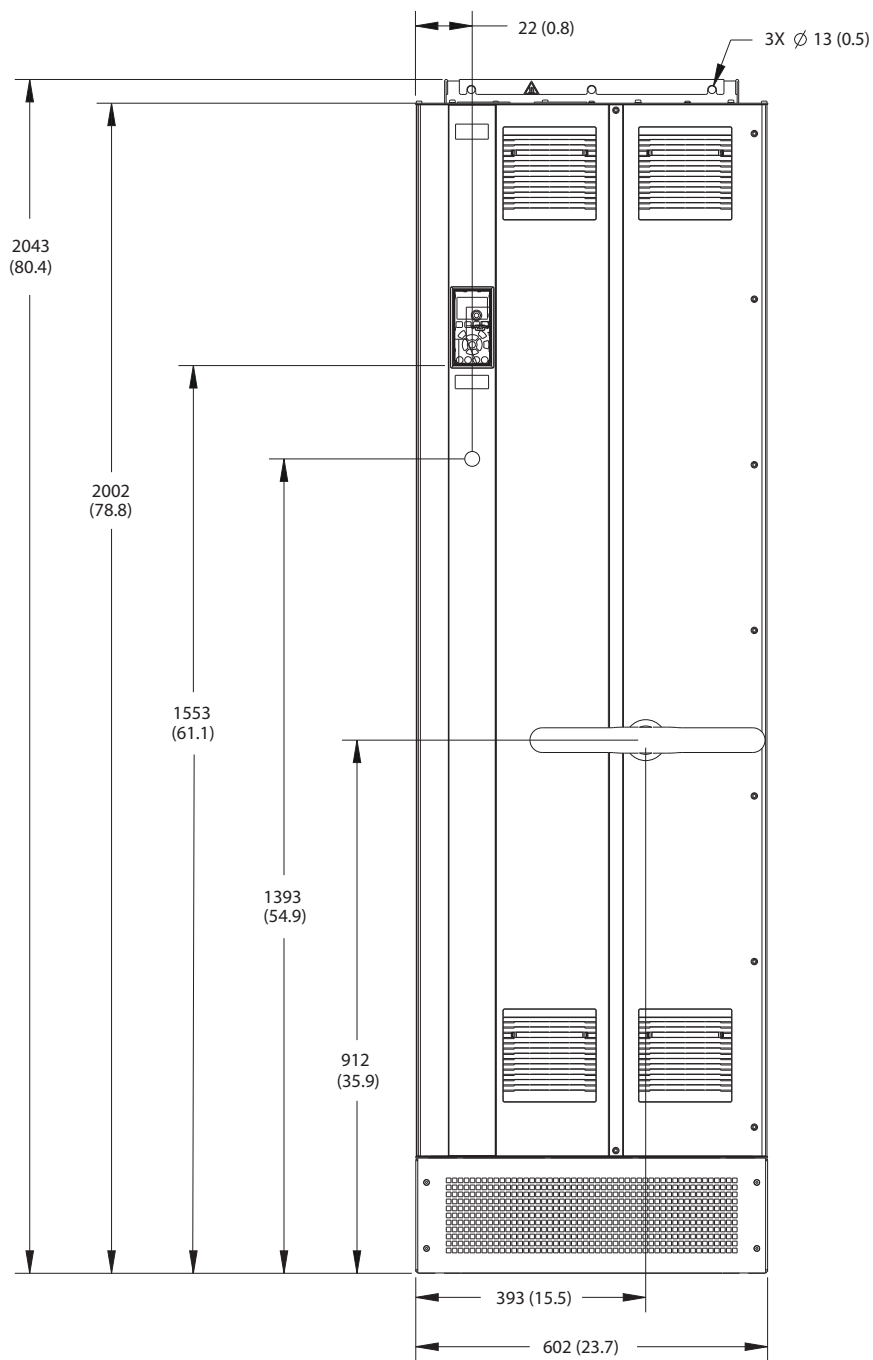
## 隔离开关

订购时附带有出厂安装的隔离开关的所有设备都需要使用 L 类支路熔断器, 变频器才能满足 100 kA SCCR 的要求。如果使用断路器, 则 SCCR 额定值为 42 kA。具体的 L 类熔断器由变频器的输入电压和额定功率确定。输入电压和额定功率可在产品铭牌上找到。请参阅章 4.1 提供的物品。

输入电压 (V)	额定功率 (kW)	短路额定值 (A)	需要的保护
380 - 480	355 - 450	42000	断路器
		100000	L 类熔断器, 800 A
380 - 480	500 - 560	42000	断路器
		100000	L 类熔断器, 1200 A
525 - 690	450 - 630	42000	断路器
		10000	L 类熔断器, 800 A
525 - 690	710 - 800	42000	断路器
		100000	L 类熔断器, 1200 A

9.8 机箱尺寸

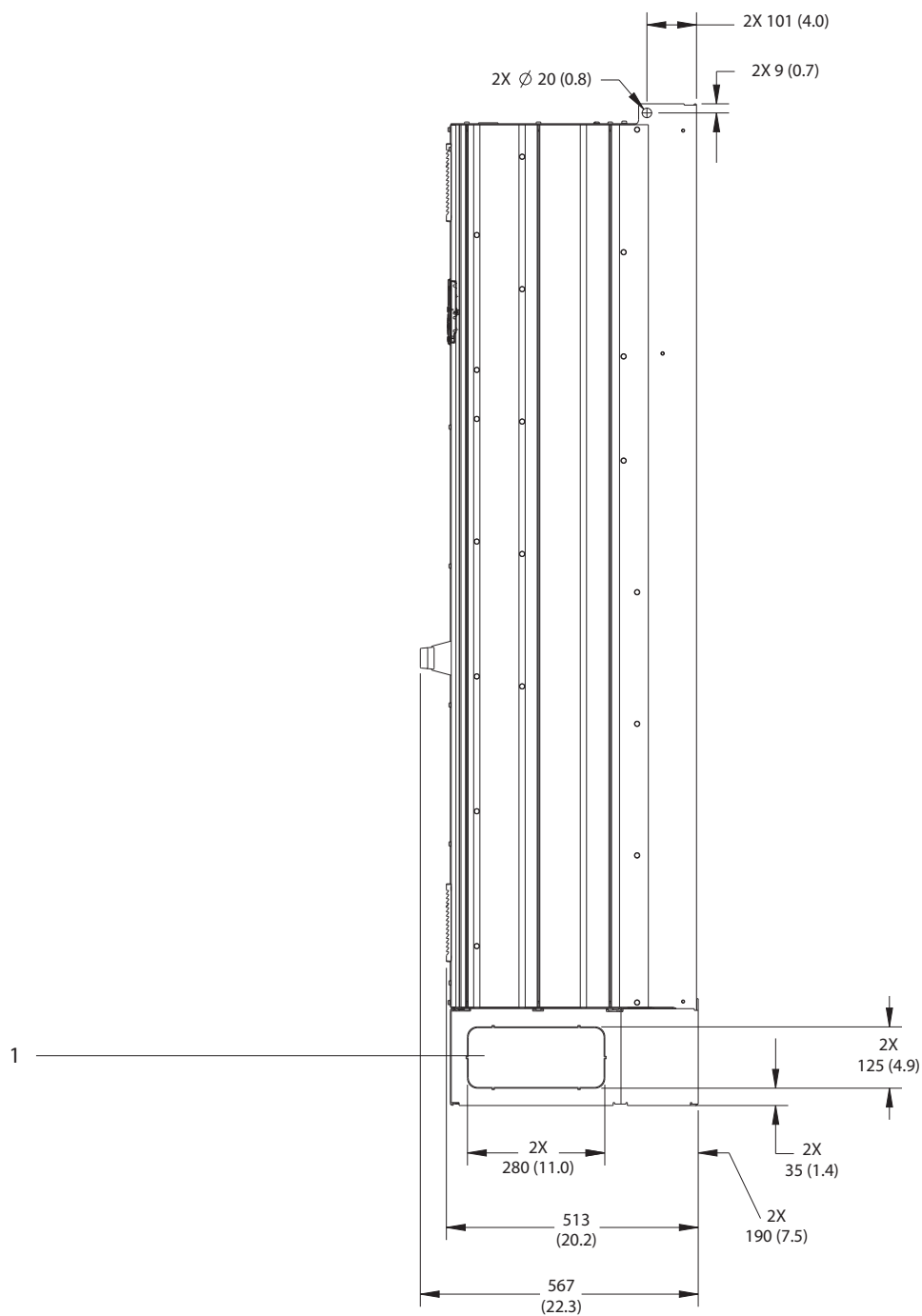
9.8.1 E1h 外部尺寸



130BF648:10

9

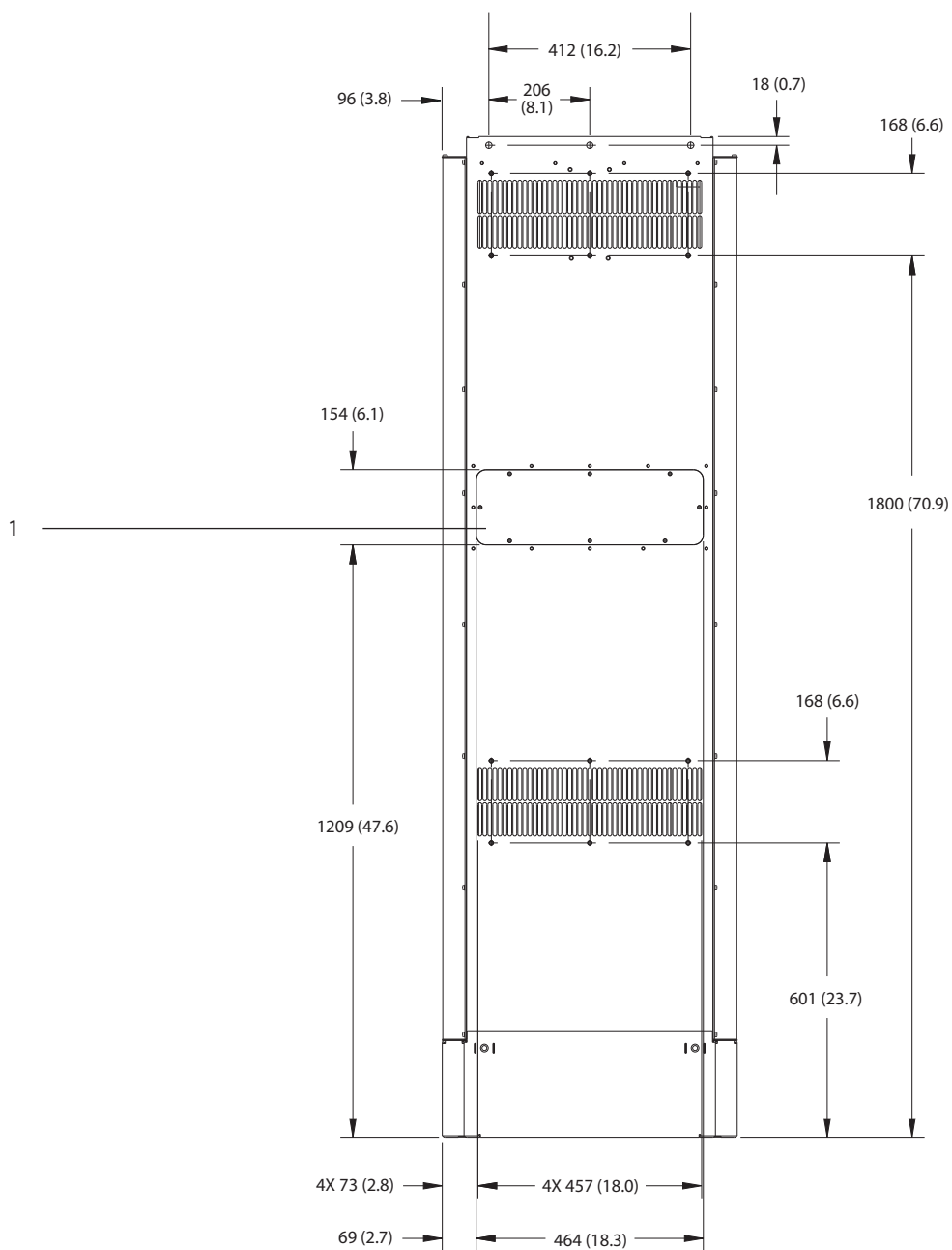
图 9.2 E1h 的正视图



9

1	挡板
---	----

图 9.3 E1h 的侧视图

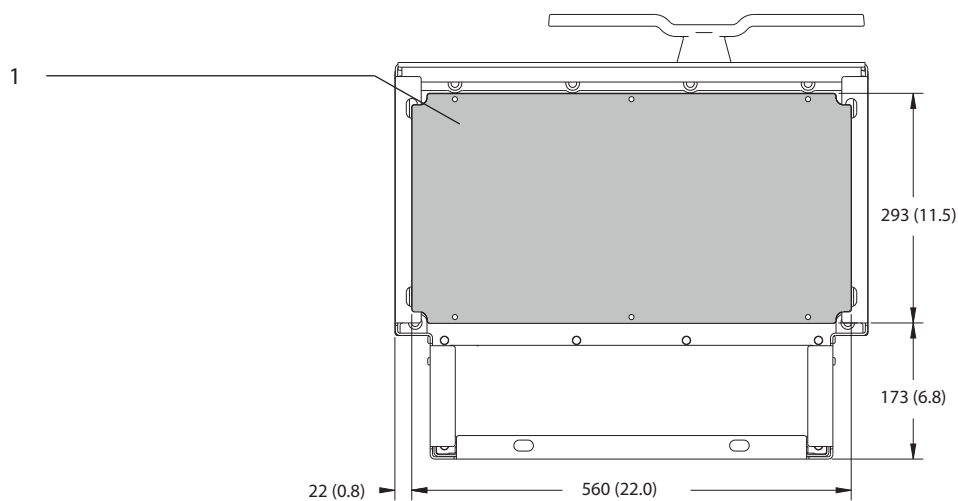
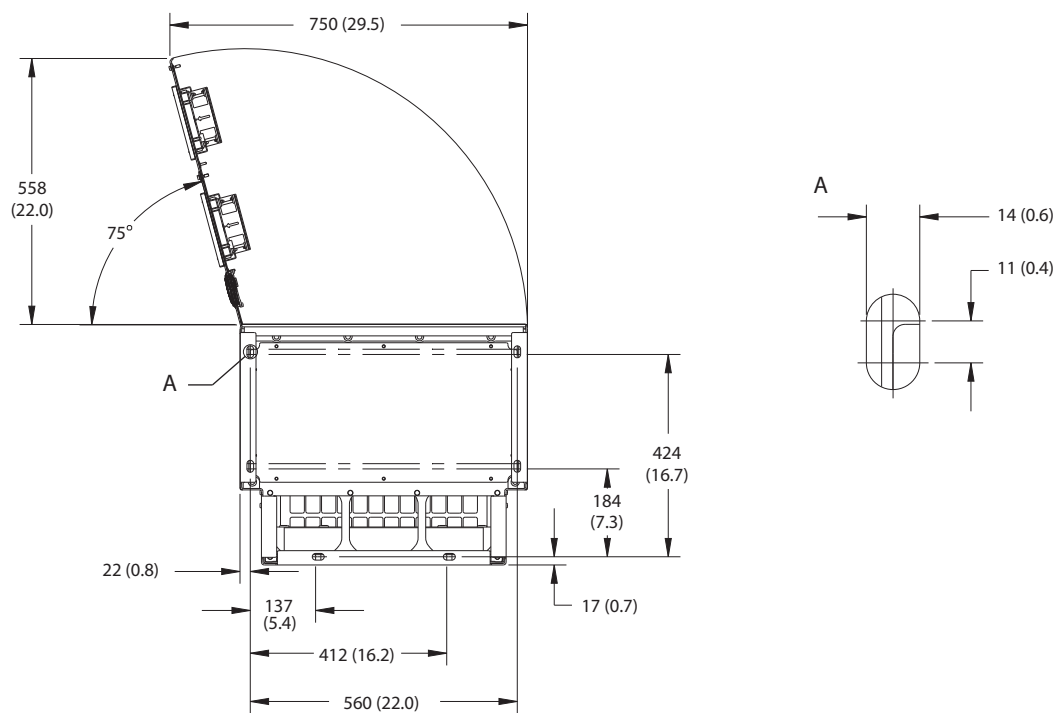


1	散热片气流罩板 (选配)
---	--------------

图 9.4 E1h 的后视图

9

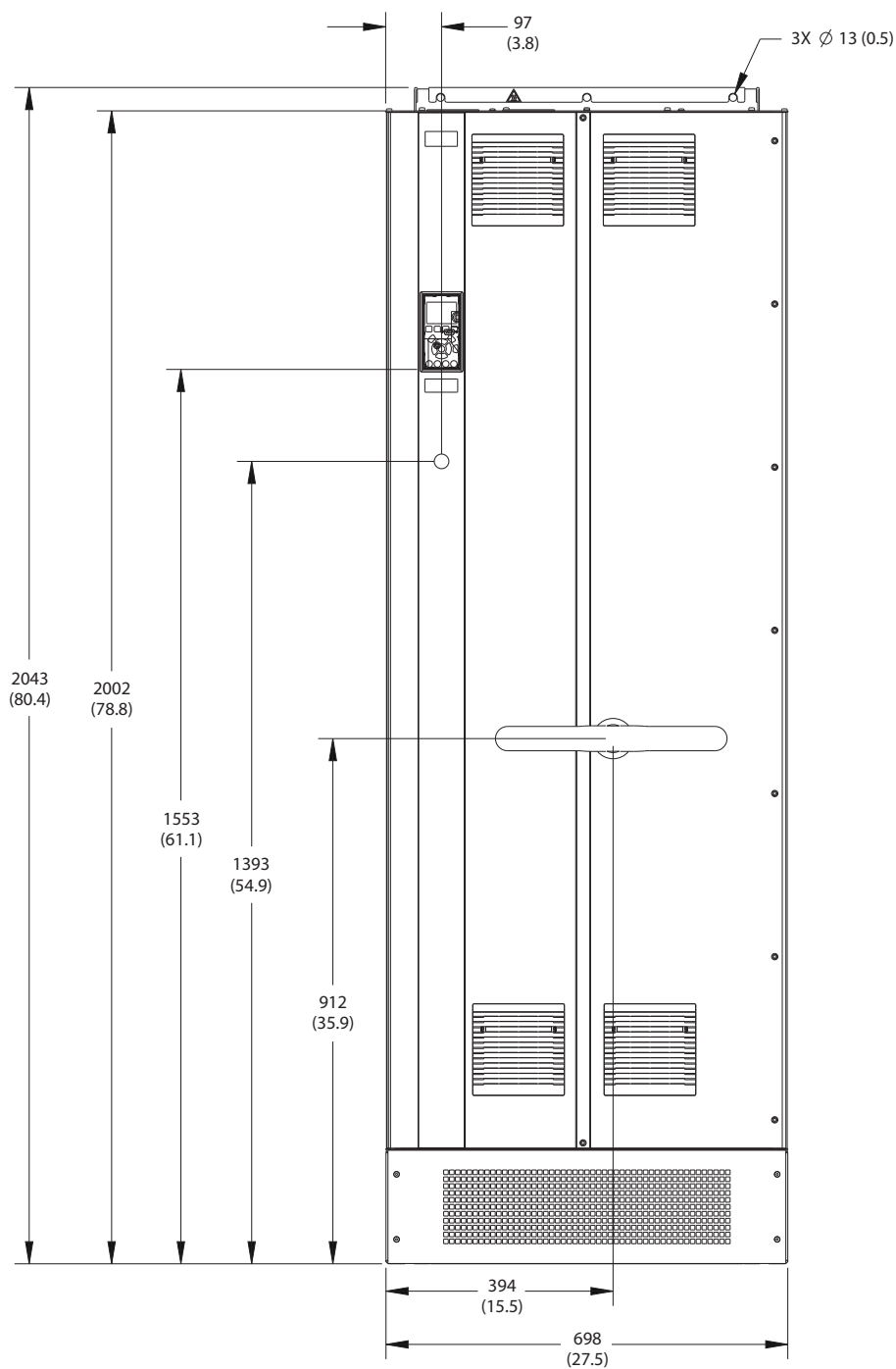
130BF651.10



1	密封板
---	-----

图 9.5 E1h 的门间隙和密封板尺寸

9.8.2 E2h 外部尺寸

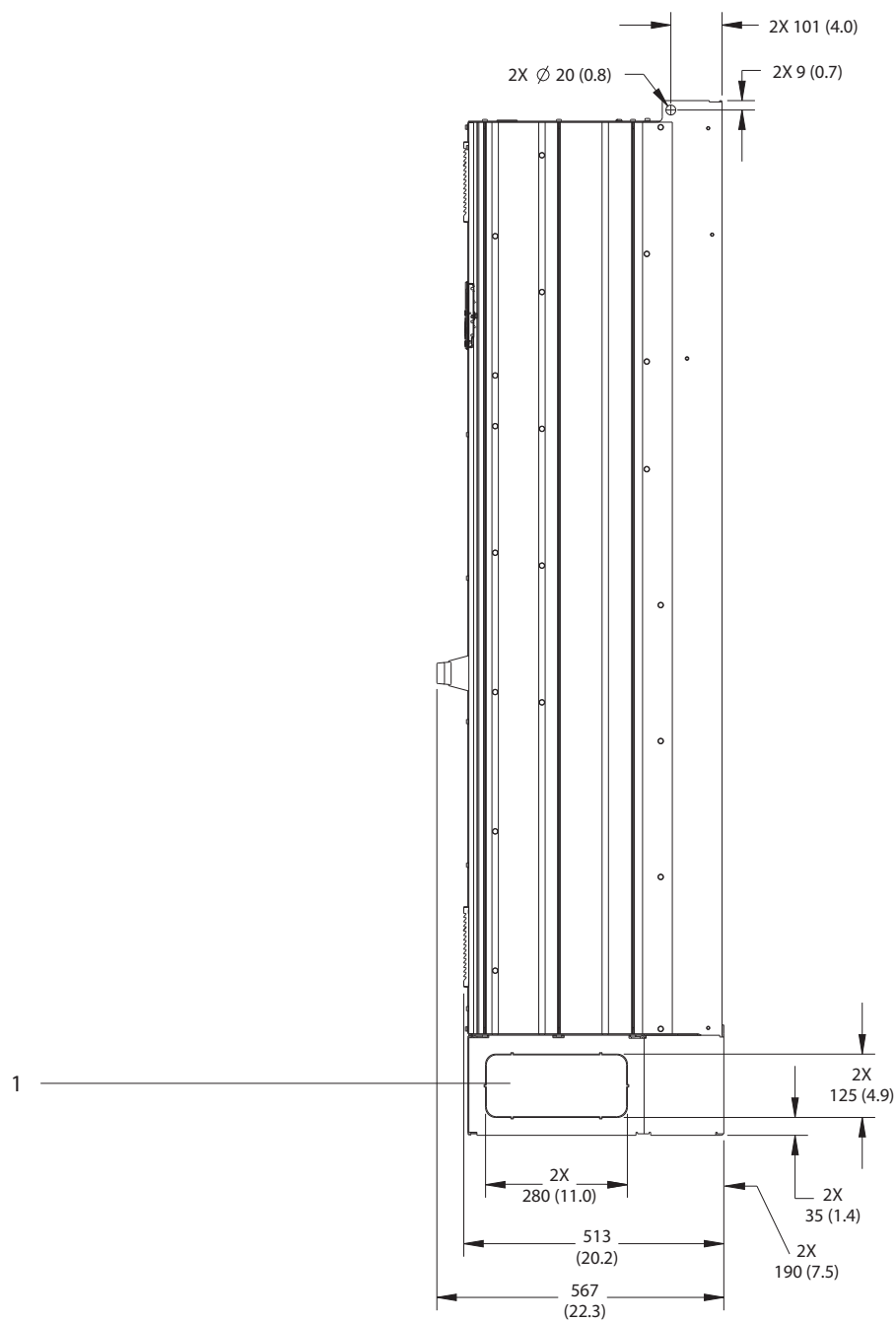


130BF654.10

9

图 9.6 E2h 的正视图

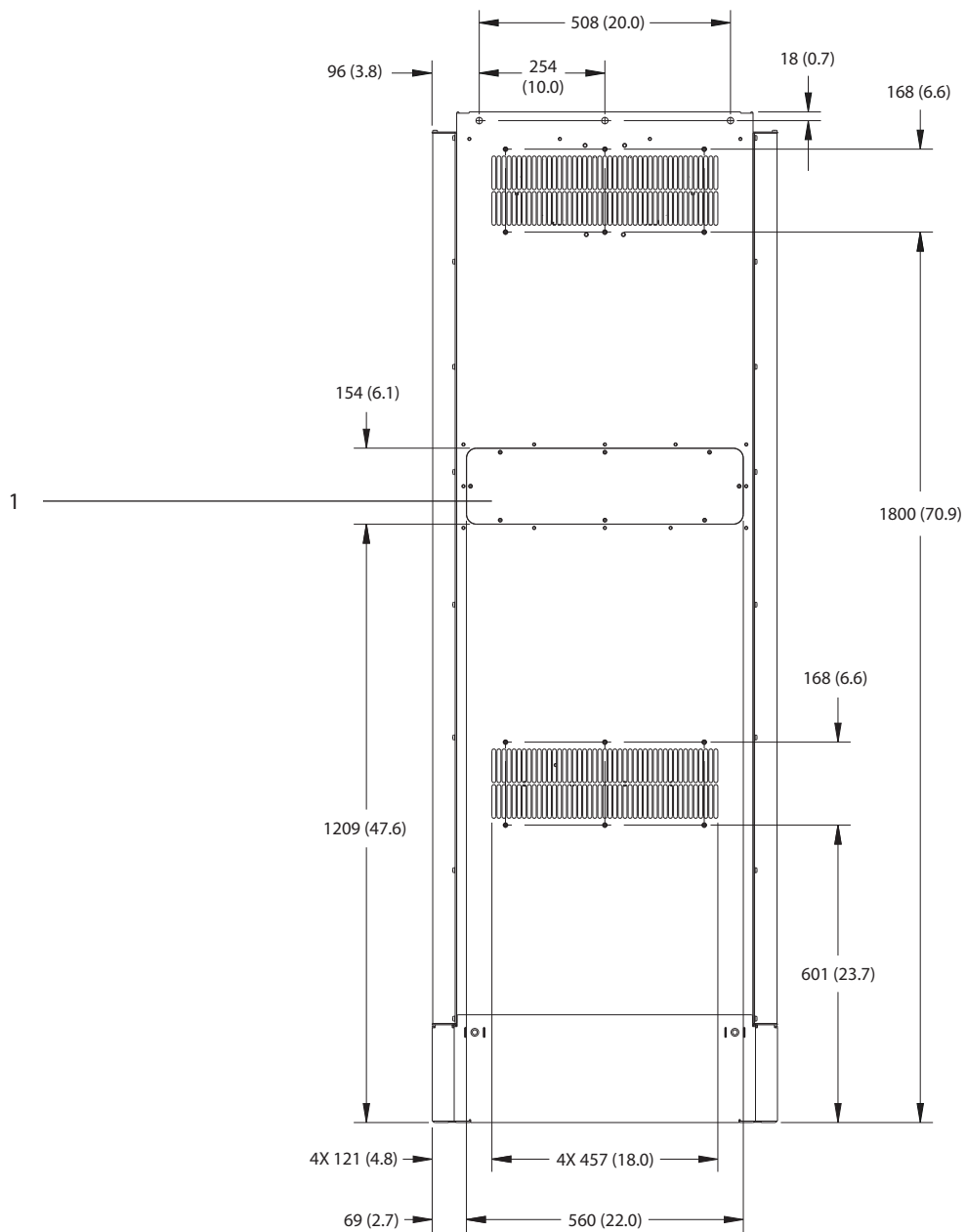




9

1	挡板
---	----

图 9.7 E2h 的侧视图

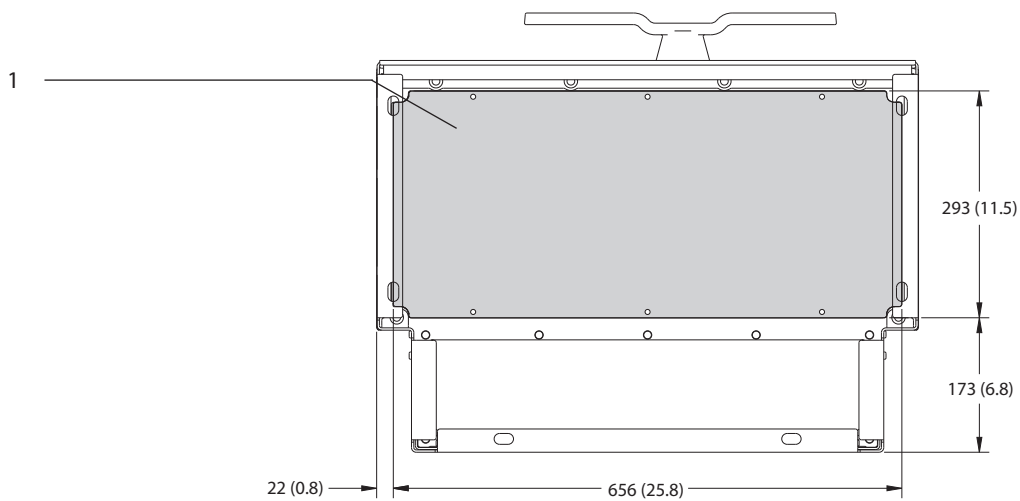
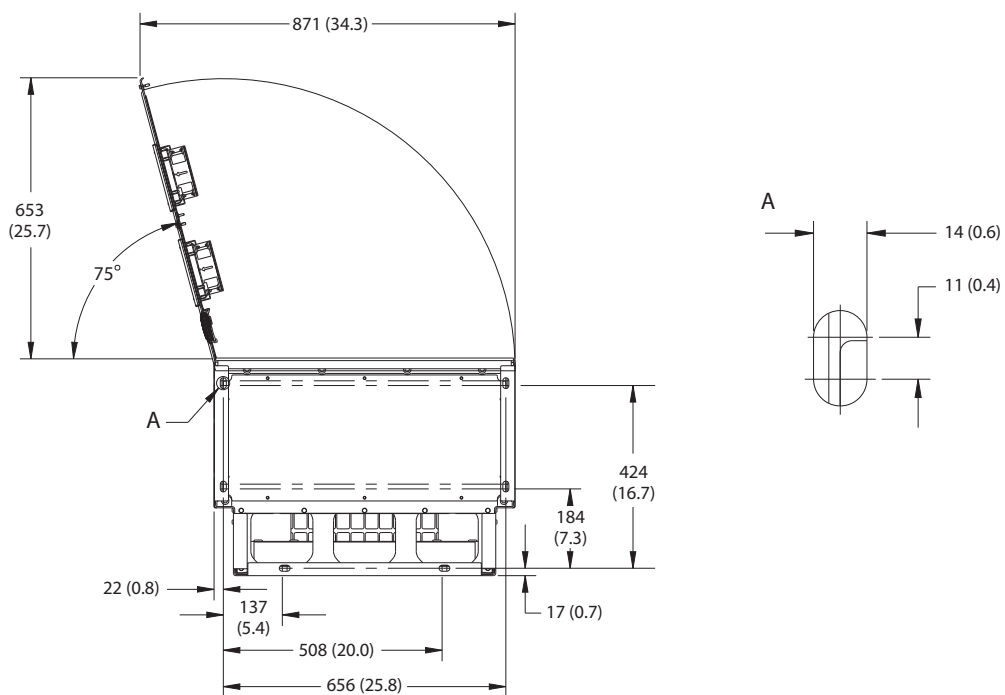


1	散热片气流罩板 (选配)
---	--------------

图 9.8 E2h 的后视图

9

130BF652.10



1	密封板
---	-----

图 9.9 E2h 的门间隙和密封板尺寸

9.8.3 E3h 外部尺寸

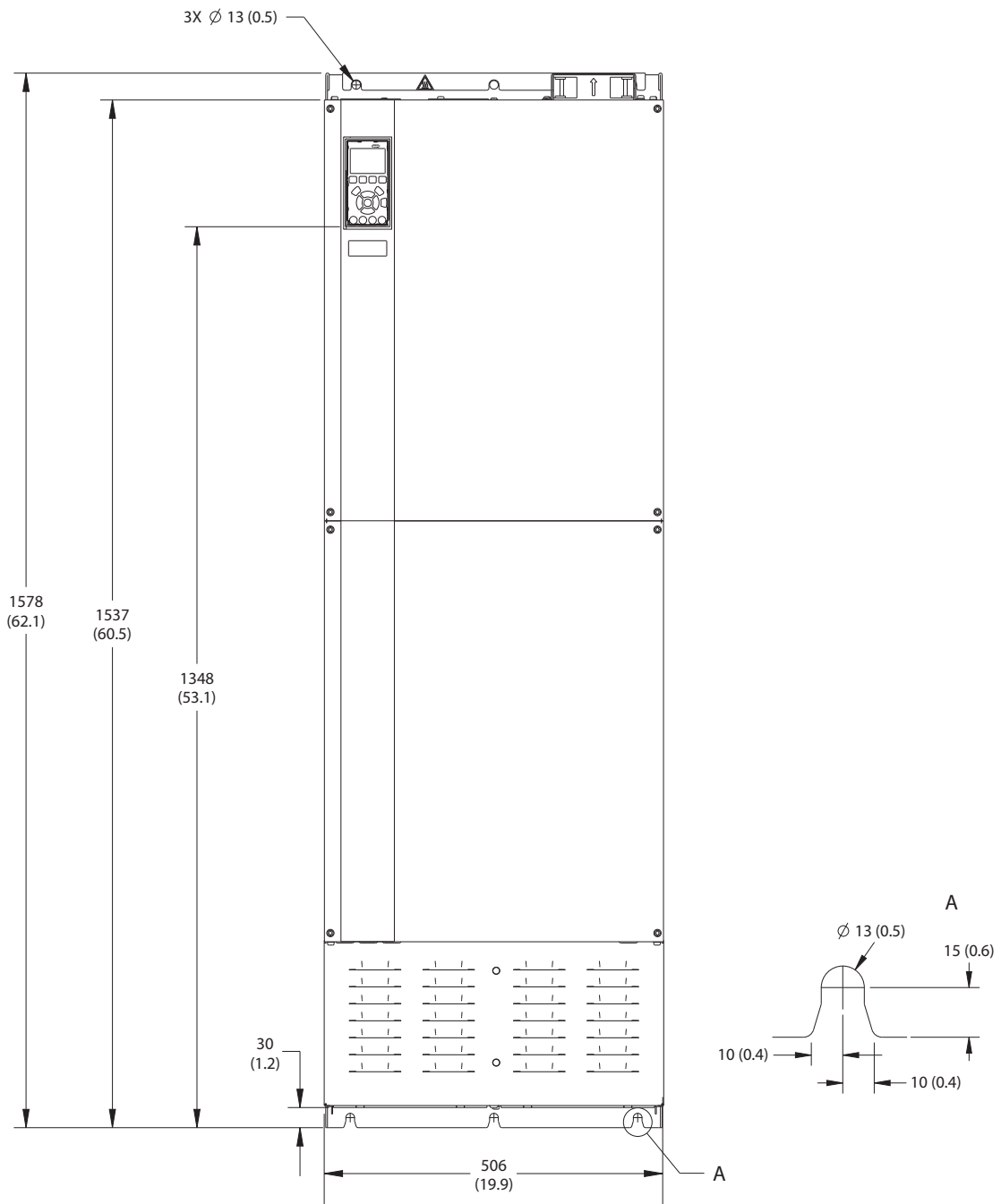


图 9.10 E3h 的正视图

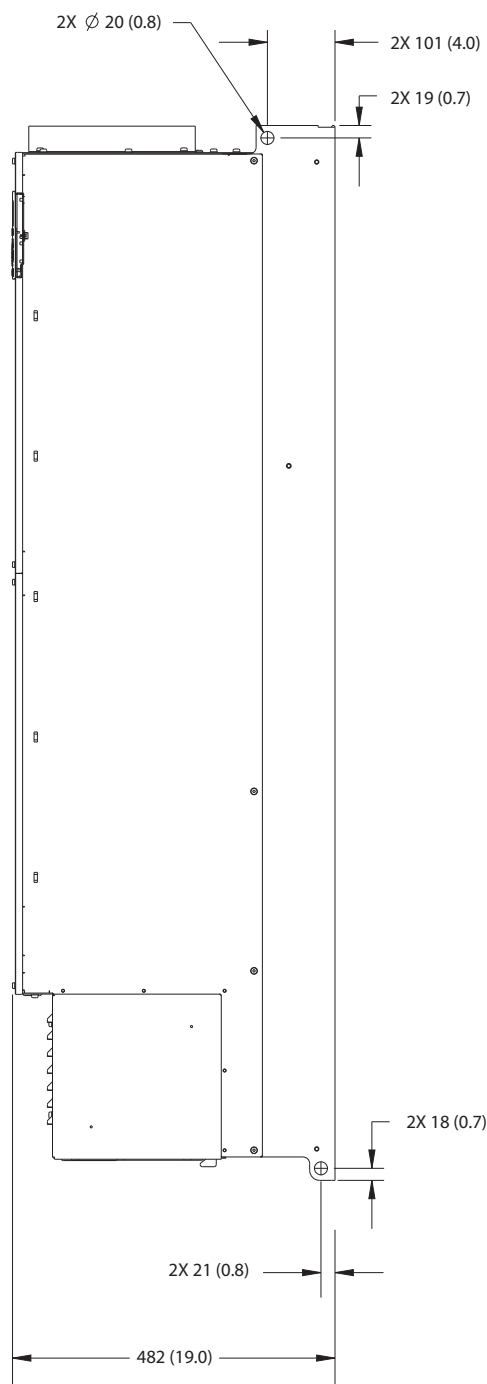
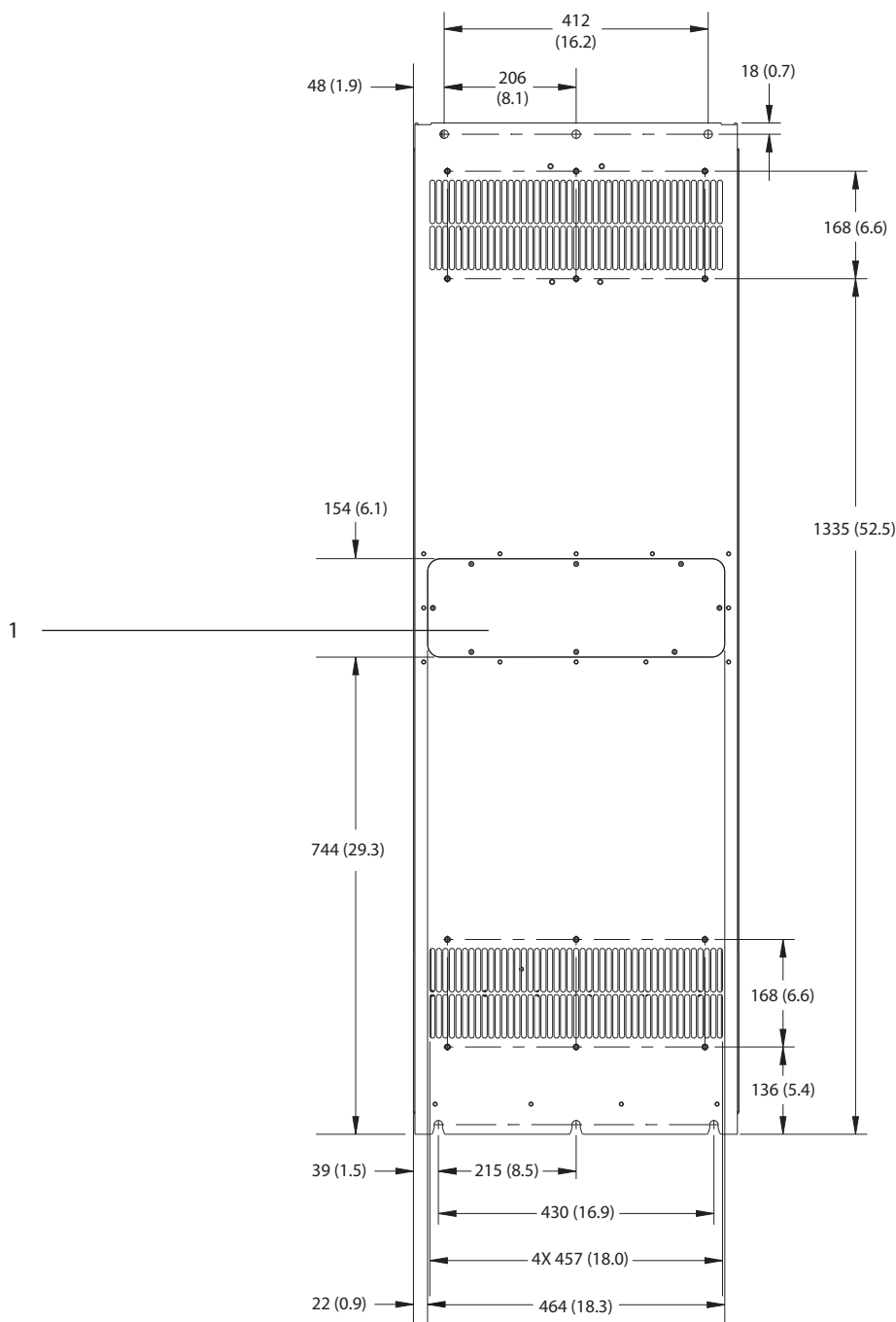


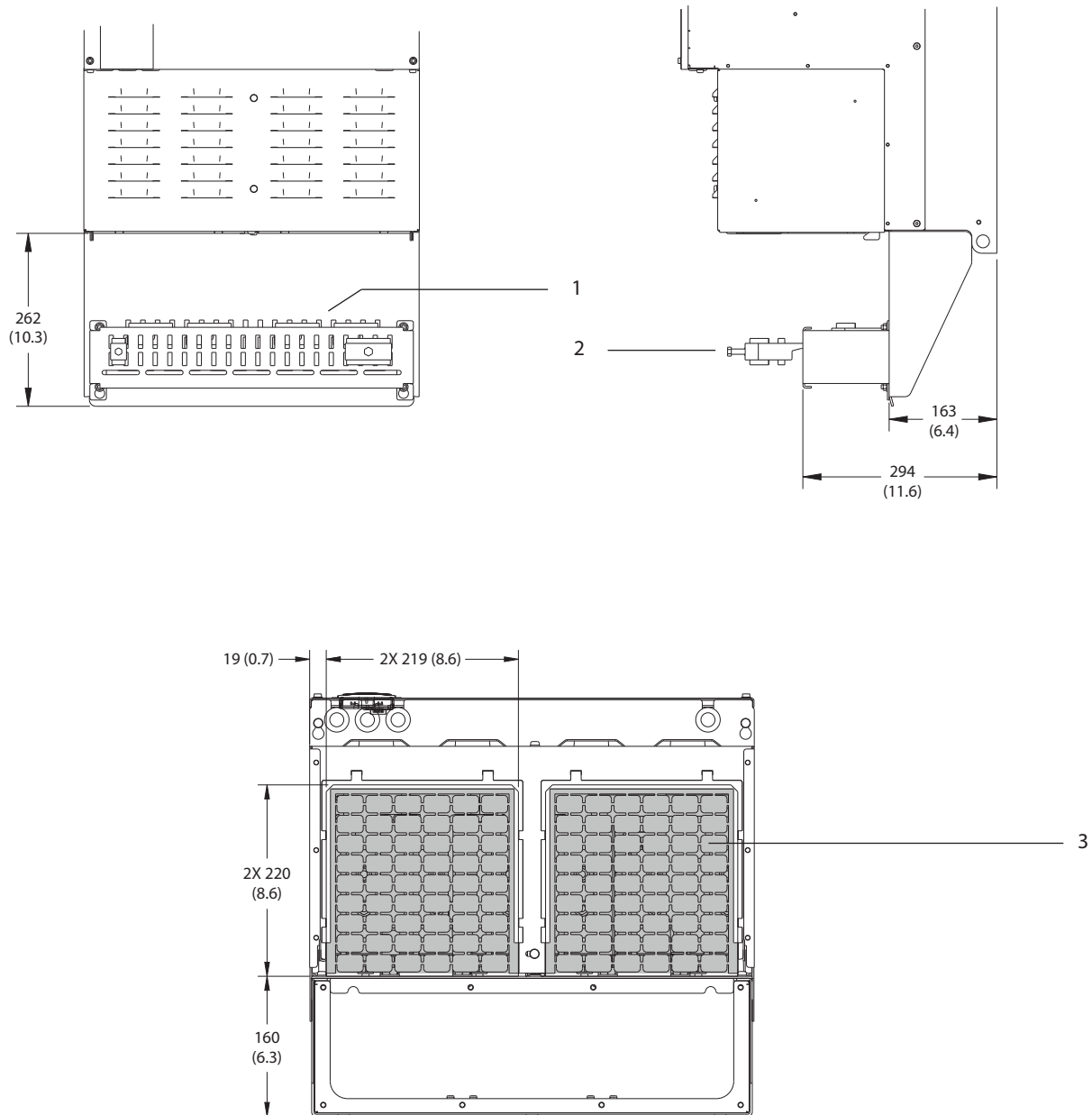
图 9.11 E3h 的侧视图



1	散热片气流罩板 (选配)
---	--------------

图 9.12 E3h 的后视图

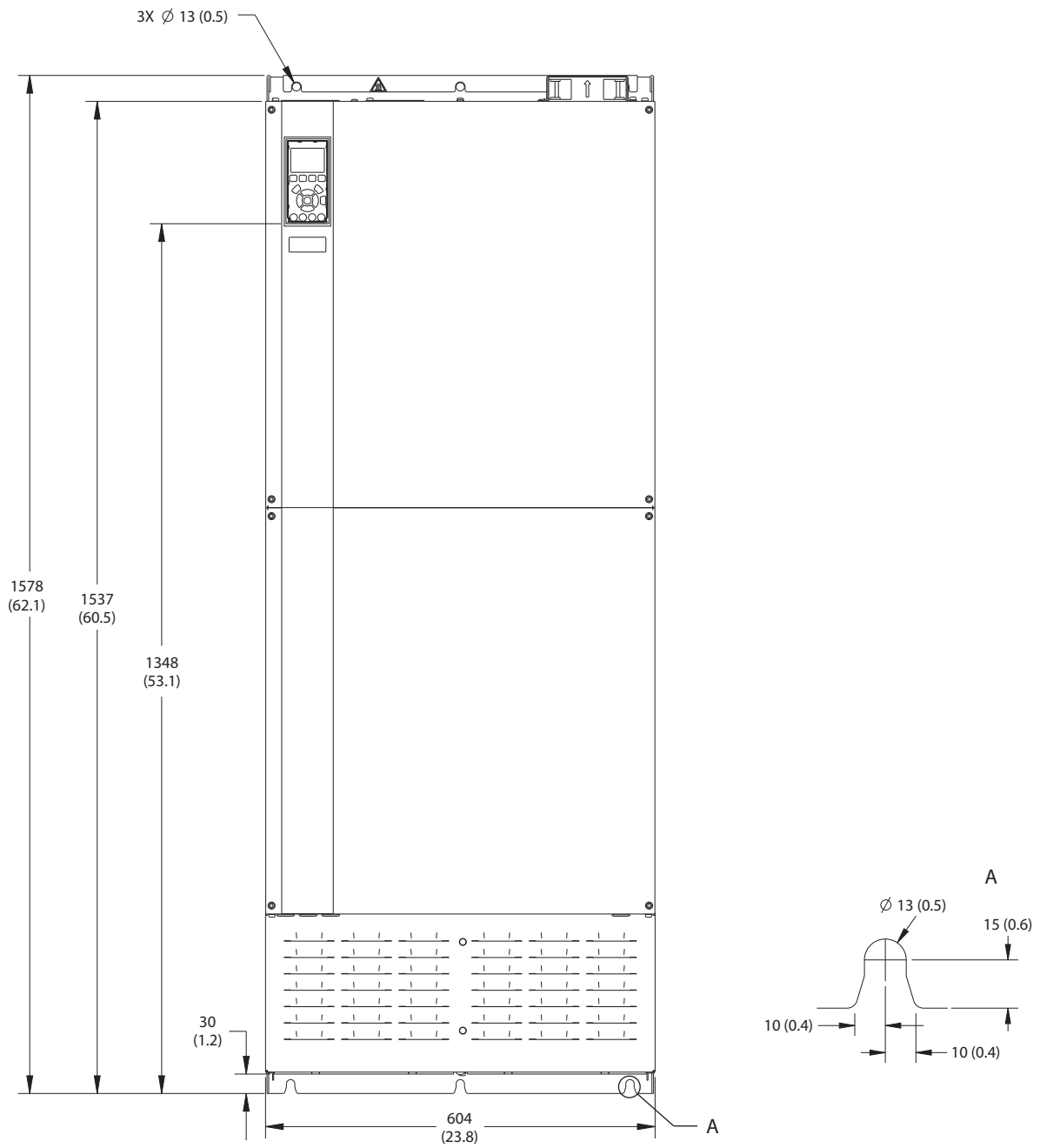
9



1	射频干扰屏蔽端子（带射频干扰选件时为标配）
2	电缆/EMC 夹
3	密封板

图 9.13 E3h 的射频干扰屏蔽端子和密封板尺寸

9.8.4 E4h 外部尺寸



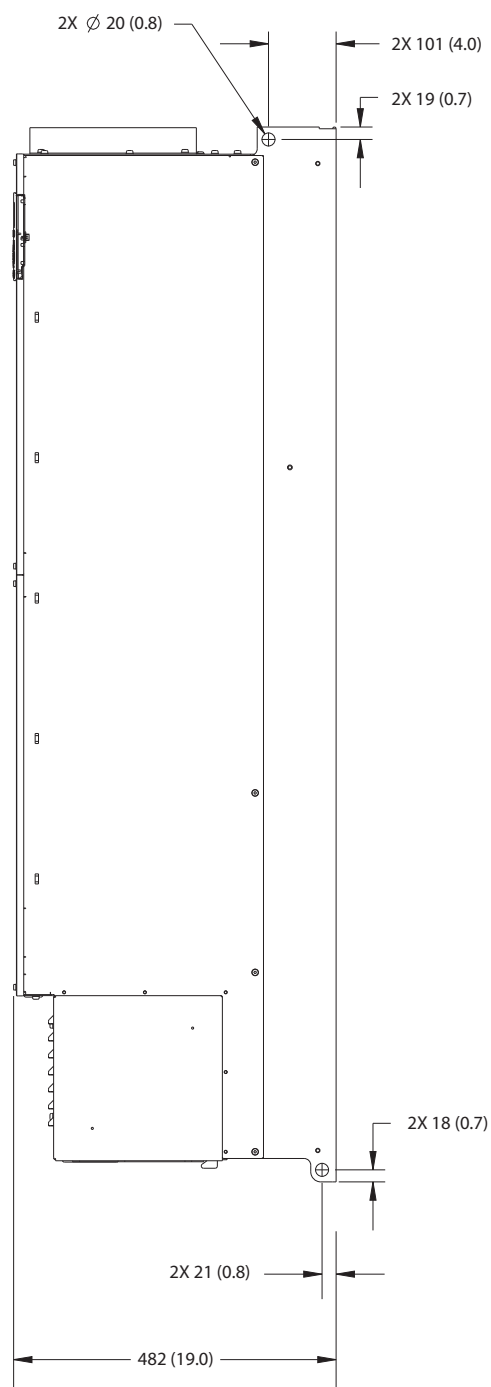
130BF664.10

9

图 9.14 E4h 的正视图



130BF666.10



9

图 9.15 E4h 的侧视图

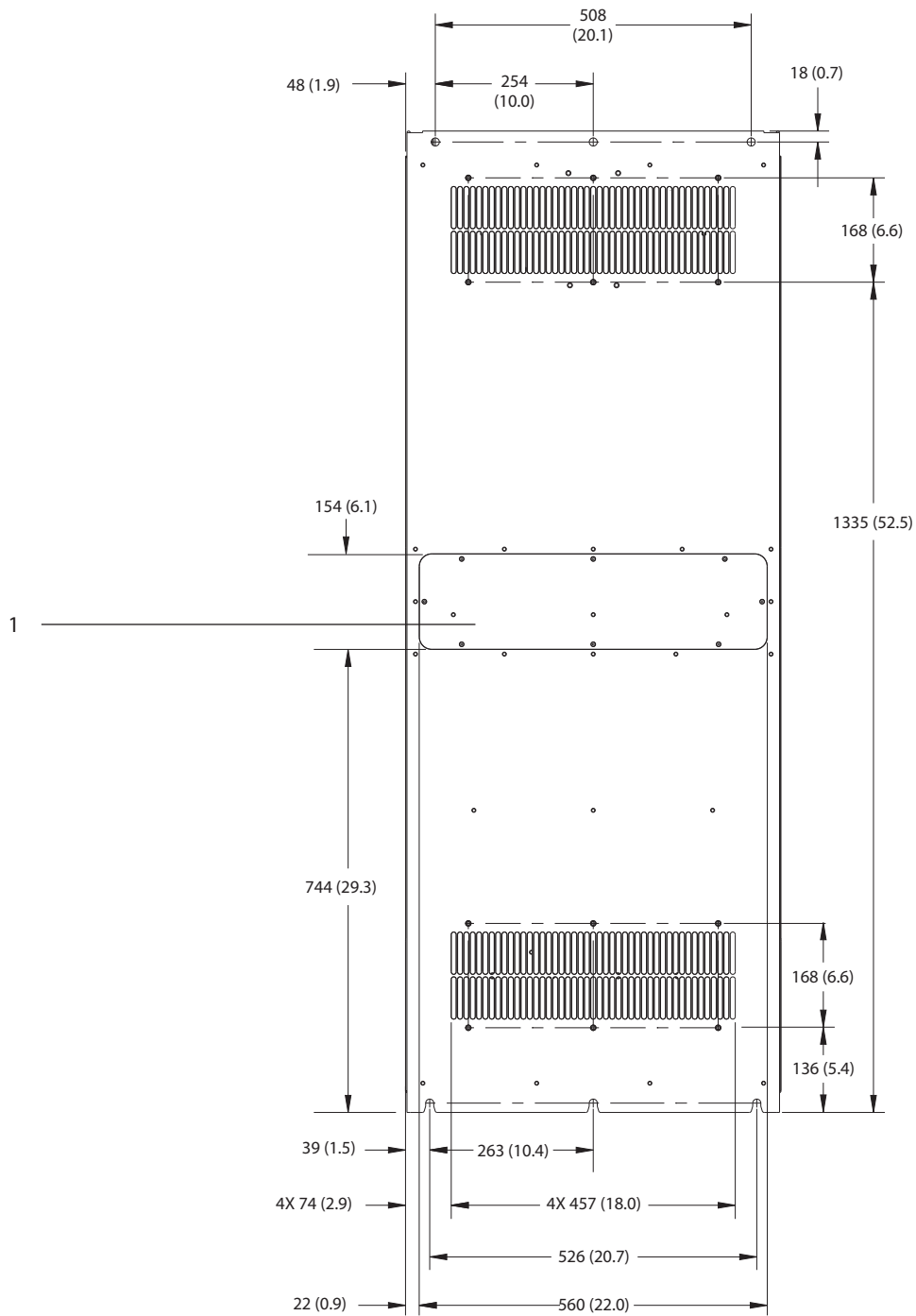
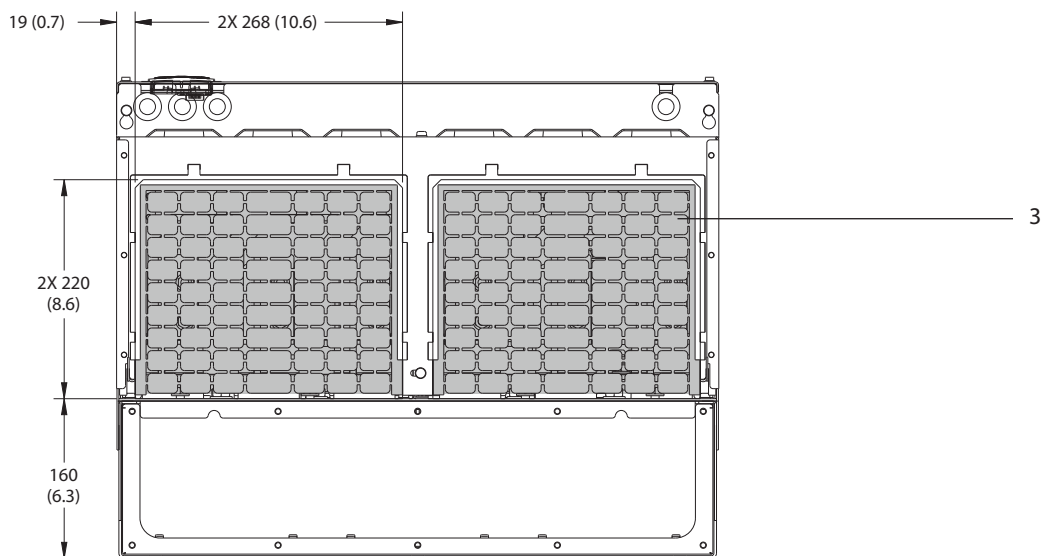
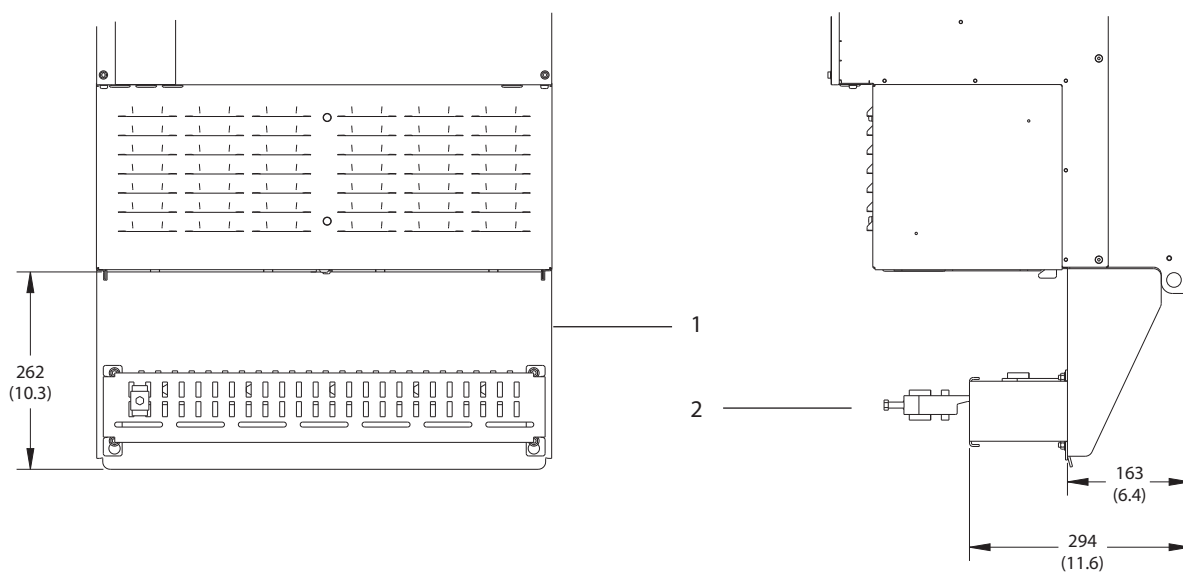


图 9.16 E4h 的后视图



1	射频干扰屏蔽端子（带射频干扰选件时为标配）
2	电缆/EMC 夹
3	密封板

图 9.17 E4h 的射频干扰屏蔽端子和密封板尺寸

9.9 机箱气流

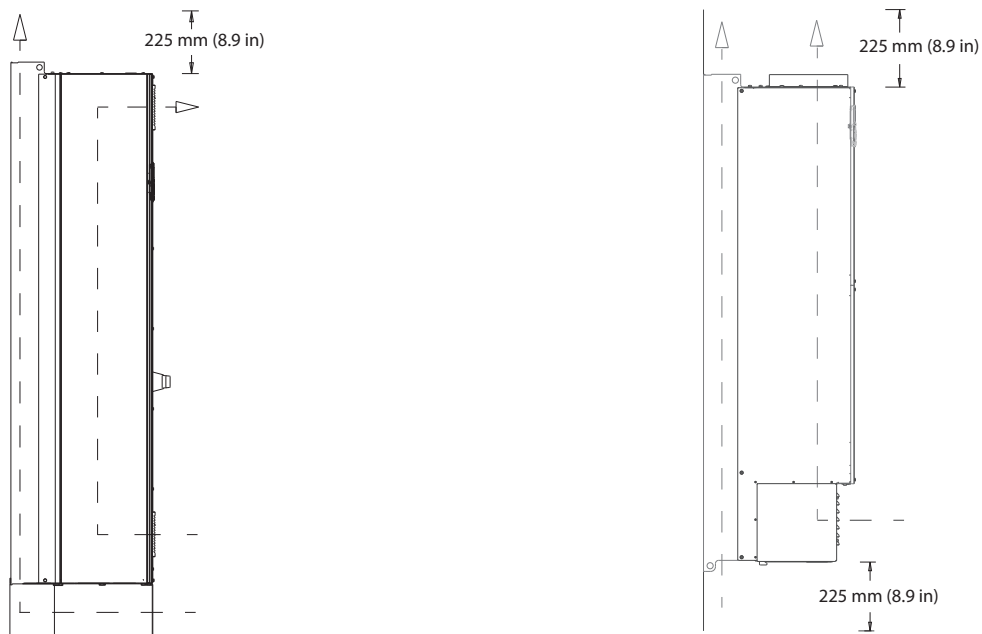


图 9.18 E1h/E2h (左侧) 和 E3h/E4h (右侧) 的气流

9

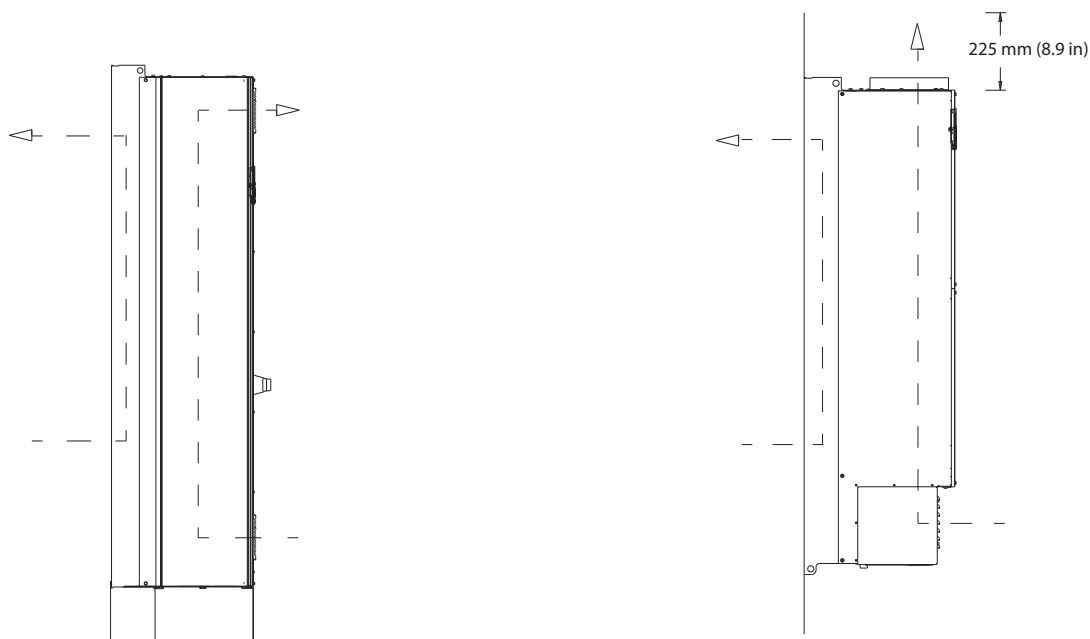


图 9.19 E1h/E2h (左侧) 和 E3h/E4h (右侧) 上使用后壁冷却套件的气流

## 9.10 紧固件转矩额定值

拧紧表 9.6 中列出的位置处的紧固件时，施加正确转矩。紧固电气接头时转矩过低或过高都会导致电气连接不良。为确保转矩正确，请使用转矩扳手。

位置	螺栓尺寸	转矩 [Nm (in-lb)]
主电源端子	M10/M12	19 (168)/37 (335)
电机端子	M10/M12	19 (168)/37 (335)
接地端子	M8/M10	9.6 (84)/19.1 (169)
制动端子	M8	9.6 (84)
负载共享端子	M10/M12	19 (168)/37 (335)
再生端子 (E1h/E2h 机箱)	M8	9.6 (84)
再生端子 (E3h/E4h 机箱)	M10/M12	19 (168)/37 (335)
继电器端子	-	0.5 (4)
门板/罩盖	M5	2.3 (20)
密封板	M5	2.3 (20)
散热片气流罩板	M5	3.9 (35)
串行通讯盖板	M5	2.3 (20)

表 9.6 紧固件转矩额定值

## 10 附录

## 10.1 缩略语与约定

°C	摄氏度
°F	华氏度
Ω	Ohm
AC	交流电
AEO	自动能量优化
ACP	应用控制处理器
AMA	电机自动整定
AWG	美国线规
CPU	中央处理单元
CSIV	客户特定的初始值
CT	变流器
DC	直流电
DVM	数字电压表
EEPROM	电可擦可编程只读存储器
EMC	电磁兼容性
EMI	电磁干扰
ESD	静电放电
ETR	电子热敏继电器
fM, N	额定电机频率
HF	频率过高
HVAC	采暖、通风和空调
Hz	赫兹
I <sub>LIM</sub>	电流极限
I <sub>INV</sub>	逆变器额定输出电流
IM, N	额定电机电流
IVLT, MAX	最大输出电流
IVLT, N	变频器提供的额定输出电流
IEC	国际电工委员会
IGBT	绝缘栅双极型晶体管
I/O	输入/输出
IP	防侵入
kHz	千赫兹
kW	千瓦
L <sub>d</sub>	电机 d 轴电感
L <sub>q</sub>	电机 q 轴电感
LC	电感电容电路
LCP	本地控制面板
指示灯	发光二极管
LOP	本地操作面板
mA	毫安
MCB	微型断路器
MCO	运动控制选件
MCP	电动机控制处理器
MCT	运动控制工具

MDCIC	多变频器控制接口卡
mV	毫伏
NEMA	美国电器制造商协会
NTC	负温度系数
PM, N	额定电机功率
PCB	印刷电路板
PE	保护性接地
PELV	保护性超低压
PID	比例-积分-微分
PLC	可编程逻辑控制器
P/N	部件编号
PROM	可编程只读存储器
PS	功率范围
PTC	正温度系数
PWM	脉冲宽度调制
R <sub>s</sub>	定子阻抗
RAM	随机存取存储器
RCD	漏电断路器
再生	反馈端子
RFI	射频干扰
RMS	均方根（周期性交流电）
RPM	每分钟转数
SCR	可控硅整流器
SMPS	开关模式电源
S/N	序列号
STO	Safe Torque Off
T <sub>LIM</sub>	转矩极限
UM, N	额定电机电压
V	伏
VVC <sup>+</sup>	电压矢量控制
X <sub>n</sub>	电机主电抗

表 10.1 缩略语、缩写词和符号

## 约定

- 数字列表用于表示过程。
- 符号列表用于表示其他信息和插图说明。
- 斜体文本用于表示：
  - 交叉引用
  - 链路
  - 脚注
  - 参数名称
  - 参数组名
  - 参数选项
- 所有尺寸都使用单位 mm (inch)。

## 10.2 国际/北美默认参数设置

将 参数 0-03 区域性设置 设为 [0] 国际或 [1] 北美会影响某些参数的默认设置。表 10.2 列出了这些会受影响的参数。

对默认设置所作的更改将被存储起来，并可以在快捷菜单中随输入到参数中的任何编程信息一起被查看。

参数	“国际”默认参数值	“北美”默认参数值
参数 0-03 区域性设置	国际	北美
参数 0-71 数据格式	DD-MM-YYYY	MM/DD/YYYY
参数 0-72 时间格式	24 h	12 h
参数 1-20 电动机功率 [kW]	1)	1)
参数 1-21 电动机功率 [HP]	2)	2)
参数 1-22 电动机电压	230 V/400 V/575 V	208 V/460 V/575 V
参数 1-23 电动机频率	50 Hz	60 Hz
参数 3-03 最大参考值	50 Hz	60 Hz
参数 3-04 参考功能	总和	外部/预置
参数 4-13 电机速度上限 <sup>3)</sup>	1500 RPM	1800 RPM
参数 4-14 电动机速度上限 [Hz] <sup>4)</sup>	50 Hz	60 Hz
参数 4-19 最大输出频率	100 Hz	120 Hz
参数 4-53 警告速度过高	1500 RPM	1800 RPM
参数 5-12 端子 27 数字输入	惯性停车反逻辑	外部互锁
参数 5-40 继电器功能	报警	无报警
参数 6-15 53 端参考/反馈高	50	60
参数 6-50 端子 42 输出	速度 0-上限	速度 4-20 mA
参数 14-20 复位模式	手动复位	无限自动复位
参数 22-85 设计速度 [RPM] <sup>3)</sup>	1500 RPM	1800 RPM
参数 22-86 设计速度 [Hz]	50 Hz	60 Hz
参数 24-04 火灾模式最大参考值	50 Hz	60 Hz

表 10.2 国际/北美默认参数设置

- 1) 参数 1-20 电动机功率 [kW] 仅在 参数 0-03 区域性设置 设为 [0] 国际时可见。
- 2) 参数 1-21 电动机功率 [HP] 仅在 参数 0-03 区域性设置 设为 [1] 北美时可见。
- 3) 此参数仅在 参数 0-02 电动机速度单位 设为 [0] RPM 时可见。
- 4) 此参数仅在 参数 0-02 电动机速度单位 设为 [1] Hz 时可见。

## 10.3 参数菜单结构

0-0*	操作/显示	1-00	控制方式	1-82	停機功能的最低轉速 [Hz]	4-1*	馬達限制向	5-5*	脈衝輸入
0-0*	基本設定	1-03	轉矩特性	1-86	跳脫轉速下限 [RPM]	4-10	馬達轉速	5-50	最低頻率
0-01	語言	1-06	順時針方向	1-87	跳脫轉速下限 [Hz]	4-11	馬達轉速下限 [RPM]	5-50	最高頻率
0-02	區域設定	1-07	馬達結構	1-88	馬達轉速下限 [Hz]	4-12	馬達轉速下限 [RPM]	5-51	最低設定值/回授值
0-03	上電後的操作狀態	1-08	馬達結構	1-89	馬達轉速上限 [RPM]	4-13	馬達轉速上限 [Hz]	5-52	最高設定值/回授值
0-04	操作表單單位	1-09	衰減增益	1-90	馬達轉速上限 [Hz]	4-14	馬達轉速上限 [Hz]	5-53	脈衝濾波器時間常數
0-05	設定表單操作	1-10	衰減增益	1-91	馬達轉速極限	4-15	馬達轉速極限	5-54	最低頻率
0-10	有效設定表單	1-11	衰減增益	1-92	馬達轉速極限	4-16	馬達轉速極限	5-55	最高頻率
0-11	參數設定表單	1-12	衰減增益	1-93	馬達轉速極限	4-17	馬達轉速極限	5-56	最低設定值/回授值
0-12	參數設定表單	1-13	衰減增益	1-94	馬達轉速極限	4-18	馬達轉速極限	5-57	最高設定值/回授值
0-13	讀數：關聯表單	1-14	衰減增益	1-95	馬達轉速極限	4-19	馬達轉速極限	5-58	脈衝濾波器時間常數
0-14	讀數：程式設定	1-15	衰減增益	1-96	馬達轉速極限	4-20	馬達轉速極限	5-59	脈衝輸出
0-15	讀數：實際設定	1-16	衰減增益	1-97	馬達轉速極限	4-21	馬達轉速極限	5-60	脈衝輸出
0-2*	LCP 顯示器	1-17	衰減增益	1-98	馬達轉速極限	4-22	馬達轉速極限	5-61	脈衝輸出
0-20	顯示行 1.1	1-18	衰減增益	1-99	馬達轉速極限	4-23	馬達轉速極限	5-62	脈衝輸出
0-21	顯示行 1.2	1-19	衰減增益	2-0*	DC 煞車	4-24	馬達轉速極限	5-63	脈衝輸出
0-22	顯示行 1.3	1-20	衰減增益	2-01	直流保持/預熱電流	4-25	馬達轉速極限	5-64	脈衝輸出
0-23	大顯示行 2	1-21	衰減增益	2-02	直流煞車電流	4-26	馬達轉速極限	5-65	脈衝輸出
0-24	大顯示行 3	1-22	衰減增益	2-03	DC 煞車時間	4-27	馬達轉速極限	5-66	脈衝輸出
0-25	個人設定表單	1-23	衰減增益	2-04	DC 煞車切入速度 [RPM]	4-28	馬達轉速極限	5-67	脈衝輸出
0-3*	LCP 自定讀數	1-24	衰減增益	2-05	DC 煞車切入速度 [Hz]	4-29	馬達轉速極限	5-68	脈衝輸出
0-30	自定讀數單位	1-25	衰減增益	2-06	DC 煞車電流	4-30	馬達轉速極限	5-69	脈衝輸出
0-31	自定讀數最小值	1-26	衰減增益	2-07	DC 煞車電流	4-31	馬達轉速極限	5-70	脈衝輸出
0-32	自定讀數最大值	1-27	衰減增益	2-08	DC 煞車電流	4-32	馬達轉速極限	5-71	脈衝輸出
0-33	顯示文字 1	1-28	衰減增益	2-09	DC 煞車電流	4-33	馬達轉速極限	5-72	脈衝輸出
0-34	顯示文字 2	1-29	衰減增益	2-10	DC 煞車電流	4-34	馬達轉速極限	5-73	脈衝輸出
0-35	顯示文字 3	1-30	衰減增益	2-11	DC 煞車電流	4-35	馬達轉速極限	5-74	脈衝輸出
0-40	LCP 控制鍵	1-31	衰減增益	2-12	DC 煞車電流	4-36	馬達轉速極限	5-75	脈衝輸出
0-41	LCP [Hand on] 鍵	1-32	衰減增益	2-13	DC 煞車電流	4-37	馬達轉速極限	5-76	脈衝輸出
0-42	LCP [Off] 鍵	1-33	衰減增益	2-14	DC 煞車電流	4-38	馬達轉速極限	5-77	脈衝輸出
0-43	LCP [Auto on] 鍵	1-34	衰減增益	2-15	DC 煞車電流	4-39	馬達轉速極限	5-78	脈衝輸出
0-44	LCP [Reset] 鍵	1-35	衰減增益	2-16	DC 煞車電流	4-40	馬達轉速極限	5-79	脈衝輸出
0-45	LCP 上的 [Drive Bypass] 鍵	1-36	衰減增益	2-17	DC 煞車電流	4-41	馬達轉速極限	5-80	脈衝輸出
0-5*	拷貝/儲存	1-37	衰減增益	2-18	DC 煞車電流	4-42	馬達轉速極限	5-81	脈衝輸出
0-50	LCP 拷貝	1-38	衰減增益	2-19	DC 煞車電流	4-43	馬達轉速極限	5-82	脈衝輸出
0-51	設定表單拷貝	1-39	衰減增益	2-20	DC 煞車電流	4-44	馬達轉速極限	5-83	脈衝輸出
0-6*	密碼	1-40	衰減增益	2-21	DC 煞車電流	4-45	馬達轉速極限	5-84	脈衝輸出
0-61	主設定表單密碼	1-41	衰減增益	2-22	DC 煞車電流	4-46	馬達轉速極限	5-85	脈衝輸出
0-62	無密碼時可存取所有參數	1-42	衰減增益	2-23	DC 煞車電流	4-47	馬達轉速極限	5-86	脈衝輸出
0-63	個人設定表單密碼	1-43	衰減增益	2-24	DC 煞車電流	4-48	馬達轉速極限	5-87	脈衝輸出
0-64	無密碼時存取個人設定表單	1-44	衰減增益	2-25	DC 煞車電流	4-49	馬達轉速極限	5-88	脈衝輸出
0-65	總線密碼存取	1-45	衰減增益	2-26	DC 煞車電流	4-50	馬達轉速極限	5-89	脈衝輸出
0-7*	時鐘設定	1-46	衰減增益	2-27	DC 煞車電流	4-51	馬達轉速極限	5-90	脈衝輸出
0-70	日期與時間	1-47	衰減增益	2-28	DC 煞車電流	4-52	馬達轉速極限	5-91	脈衝輸出
0-71	日期格式	1-48	衰減增益	2-29	DC 煞車電流	4-53	馬達轉速極限	5-92	脈衝輸出
0-72	時間格式	1-49	衰減增益	2-30	DC 煞車電流	4-54	馬達轉速極限	5-93	脈衝輸出
0-73	時區偏置	1-50	衰減增益	2-31	DC 煞車電流	4-55	馬達轉速極限	5-94	脈衝輸出
0-74	DST/夏季時間	1-51	衰減增益	2-32	DC 煞車電流	4-56	馬達轉速極限	5-95	脈衝輸出
0-75	DST/夏季時間開始	1-52	衰減增益	2-33	DC 煞車電流	4-57	馬達轉速極限	5-96	脈衝輸出
0-76	DST/夏季時間結束	1-53	衰減增益	2-34	DC 煞車電流	4-58	馬達轉速極限	5-97	脈衝輸出
0-77	時鐘故障	1-54	衰減增益	2-35	DC 煞車電流	4-59	馬達轉速極限	5-98	脈衝輸出
0-81	工作日	1-55	衰減增益	2-36	DC 煞車電流	4-60	馬達轉速極限	5-99	脈衝輸出
0-82	額外的非工作日	1-56	衰減增益	2-37	DC 煞車電流	4-61	馬達轉速極限	6-0*	類比輸入/輸出模式
0-83	額外的非工作日	1-57	衰減增益	2-38	DC 煞車電流	4-62	馬達轉速極限	6-00	類比電流輸入中斷功能
0-89	日期與時間讀數	1-58	衰減增益	2-39	DC 煞車電流	4-63	馬達轉速極限	6-01	類比電流輸入中斷功能
1-1*	負載馬達	1-59	衰減增益	2-40	DC 煞車電流	4-64	馬達轉速極限	6-02	火災模式類比電流輸入中斷功能
1-0*	一般設定	1-60	衰減增益	2-41	DC 煞車電流	4-65	馬達轉速極限	6-1*	類比輸入端 53
		1-61	衰減增益	2-42	DC 煞車電流	4-66	馬達轉速極限	6-10	端子 53 最低電壓
		1-62	衰減增益	2-43	DC 煞車電流	4-67	馬達轉速極限	6-11	端子 53 最高電壓
		1-63	衰減增益	2-44	DC 煞車電流	4-68	馬達轉速極限	6-12	端子 53 最低電流
		1-64	衰減增益	2-45	DC 煞車電流	4-69	馬達轉速極限	6-13	端子 53 最高電流
		1-65	衰減增益	2-46	DC 煞車電流	4-70	馬達轉速極限	6-14	端子 53 最低設定值/回授值
		1-66	衰減增益	2-47	DC 煞車電流	4-71	馬達轉速極限	6-15	端子 53 最高設定值/回授值
		1-67	衰減增益	2-48	DC 煞車電流	4-72	馬達轉速極限	6-16	端子 53 濾波器時間常數
		1-68	衰減增益	2-49	DC 煞車電流	4-73	馬達轉速極限	6-17	端子 53 類比訊號斷訊
		1-69	衰減增益	2-50	DC 煞車電流	4-74	馬達轉速極限	6-2*	類比輸入端 54
		1-70	衰減增益	2-51	DC 煞車電流	4-75	馬達轉速極限	6-20	端子 54 最低電壓
		1-71	衰減增益	2-52	DC 煞車電流	4-76	馬達轉速極限	6-21	端子 54 最高電壓
		1-72	衰減增益	2-53	DC 煞車電流	4-77	馬達轉速極限	6-22	端子 54 最低電流
		1-73	衰減增益	2-54	DC 煞車電流	4-78	馬達轉速極限	6-23	端子 54 最高電流
		1-74	衰減增益	2-55	DC 煞車電流	4-79	馬達轉速極限	6-24	端子 54 最低設定值/回授值
		1-75	衰減增益	2-56	DC 煞車電流	4-80	馬達轉速極限	6-25	端子 54 最高設定值/回授值
		1-76	衰減增益	2-57	DC 煞車電流	4-81	馬達轉速極限	6-26	端子 54 濾波器時間常數
		1-77	衰減增益	2-58	DC 煞車電流	4-82	馬達轉速極限	6-27	端子 54 類比訊號斷訊
		1-78	衰減增益	2-59	DC 煞車電流	4-83	馬達轉速極限	6-3*	類比輸入 X30/11
		1-79	衰減增益	2-60	DC 煞車電流	4-84	馬達轉速極限	6-30	端子 X30/11 最低電壓
		1-80	衰減增益	2-61	DC 煞車電流	4-85	馬達轉速極限	6-31	端子 X30/11 最高電壓
		1-81	衰減增益	2-62	DC 煞車電流	4-86	馬達轉速極限	6-32	端子 X30/11 最低電流
				2-63	DC 煞車電流	4-87	馬達轉速極限	6-33	端子 X30/11 最高電流
				2-64	DC 煞車電流	4-88	馬達轉速極限	6-34	端子 X30/11 最低設定值/回授值
				2-65	DC 煞車電流	4-89	馬達轉速極限	6-35	端子 X30/11 最高設定值/回授值
				2-66	DC 煞車電流	4-90	馬達轉速極限	6-36	端子 X30/11 濾波器時間常數
				2-67	DC 煞車電流	4-91	馬達轉速極限	6-37	端子 X30/11 類比訊號斷訊
				2-68	DC 煞車電流	4-92	馬達轉速極限		
				2-69	DC 煞車電流	4-93	馬達轉速極限		
				2-70	DC 煞車電流	4-94	馬達轉速極限		
				2-71	DC 煞車電流	4-95	馬達轉速極限		
				2-72	DC 煞車電流	4-96	馬達轉速極限		
				2-73	DC 煞車電流	4-97	馬達轉速極限		
				2-74	DC 煞車電流	4-98	馬達轉速極限		
				2-75	DC 煞車電流	4-99	馬達轉速極限		
				2-76	DC 煞車電流	5-0*	數位 I/O 模式		
				2-77	DC 煞車電流	5-00	數位輸入/輸出模式		
				2-78	DC 煞車電流	5-01	端子 27 的模式		
				2-79	DC 煞車電流	5-02	端子 29 的模式		
				2-80	DC 煞車電流	5-1*	數位輸入		
				2-81	DC 煞車電流	5-10	端子 18 數位輸入		
				2-82	DC 煞車電流	5-11	端子 19 數位輸入		
				2-83	DC 煞車電流	5-12	端子 27 數位輸入		
				2-84	DC 煞車電流	5-13	端子 29 數位輸入		
				2-85	DC 煞車電流	5-14	端子 32 數位輸入		
				2-86	DC 煞車電流	5-15	端子 33 數位輸入		
				2-87	DC 煞車電流	5-16	端子 X30/2 數位輸入		
				2-88	DC 煞車電流	5-17	端子 X30/3 數位輸入		
				2-89	DC 煞車電流	5-18	端子 X30/4 數位輸入		
				2-90	DC 煞車電流	5-19	端子 X30/5 數位輸入		
				2-91	DC 煞車電流	5-20	端子 X46/1 數位輸入		
				2-92	DC 煞車電流	5-21	端子 X46/3 數位輸入		
				2-93	DC 煞車電流	5-22	端子 X46/5 數位輸入		
				2-94	DC 煞車電流	5-23	端子 X46/7 數位輸入		
				2-95	DC 煞車電流	5-24	端子 X46/9 數位輸入		
				2-96	DC 煞車電流	5-25	端子 X46/11 數位輸入		
				2-97	DC 煞車電流	5-26	端子 X46/13 數位輸入		
				2-98	DC 煞車電流	5-3*	數位輸出		
				2-99	DC 煞車電流	5-30	端子 27 數位輸出		
				3-0*	設定值極限	5-31	端子 29 數位輸出		
				3-02	最小設定值	5-32	端子 X30/1 數位輸出 (MCB 101)		
				3-03	最大設定值	5-33	端子 X30/7 數位輸出 (MCB 101)		
				3-04	設定值功能	5-4*	繼電器		
				3-1*	設定值	5-40	繼電器功能		
				3-10	預置設定值	5-41	繼電器 "開"		
				3-11	自動轉速 [Hz]	5-42	繼電器 "閉"		



6-4*	類比輸入 X30/12	8-43	讀取 PCD 配置	9-91	已更改參數 (2)	12-14	連接雙工	13-11	比較器運算符
6-40	端子 X30/12 最低電壓	8-5*	數位 / 總線功能	9-92	已更改參數 (3)	12-18	管理 MAC	13-12	比較器數值
6-41	端子 X30/12 最高電壓	8-50	自由旋轉停機選擇	9-93	已更改參數 (4)	12-19	管理 IP 位址	13-2*	定時器
6-45	端子 X30/12 最低設定值/回授值	8-52	直流煞車選擇	9-94	已更改參數 (5)	12-2*	製程數據	13-20	SL 控制器計時器
6-46	端子 X30/12 最高設定值/回授值	8-53	自由旋轉選擇	9-99	Profibus 版本的計數器	12-20	製程數據	13-40*	邏輯規則
6-47	端子 X30/12 濾波器時間常數	8-54	反轉選擇	10-0*	CAN Fieldbus	12-21	製程數據配置寫入	13-40	邏輯規則布爾算子 1
6-51	端子 X30/12 類比訊號斷訊	8-55	設定表單選擇	10-0*	通用設定	12-22	製程數據配置讀取	13-41	邏輯規則布爾算子 2
6-52	端子 42 輸出	8-56	預置設定值選擇	10-00	CAN 協議	12-27	製程數據配置讀取	13-43	邏輯規則布爾算子 3
6-53	端子 42 最大輸出比例	8-7*	BACnet 裝置實例	10-01	傳輸速率選擇	12-27	製程數據配置讀取	13-5*	狀態
6-54	端子 42 最小輸出比例	8-70	BACnet 裝置實例	10-02	MAC 識別碼	12-28	儲存資料值	13-51	SL 控制器事件
6-55	端子 42 輸出總線控制	8-72	MS/TP 最大主控制器	10-05	傳輸錯誤計數器讀數	12-29	總成儲存	13-9*	使用者定義警告
6-56	端子 42 輸出時間截止預置	8-73	MS/TP 最大資訊頁框	10-06	接收錯誤計數器讀數	12-30	警告參數	13-90	警告觸發
6-57	端子 42 輸出時間截止預置	8-74	11-Am J 服務	10-07	總線停止計數器讀數	12-31	網路設定值	13-91	警告動作
6-58	類比輸出 X30/8	8-75	初始化密碼	10-1*	Devicenet	12-32	網路控制	13-92	警告文字
6-60	端子 X30/8 輸出	8-8*	FC 埠診斷	10-10	製程數據類型選擇	12-33	CIP 修訂	13-9*	使用者定義讀數
6-61	端子 X30/8 最小電壓	8-80	總線訊號計數	10-11	製程數據配置寫入	12-33	CIP 產品代碼	13-97	警告報告字組
6-62	端子 X30/8 最大電壓	8-81	總線故障計數	10-12	製程數據配置讀取	12-34	CIP 參數	13-99	警告狀態字組
6-63	端子 X30/8 最大電壓	8-82	從站訊息接收	10-13	警告參數	12-35	EDS 參數	14-0*	從站功能
6-64	端子 X30/8 輸出總線控制	8-83	從故障計數	10-14	網路設定值	12-37	OS 禁止定時器	14-00	載波模式
6-65	端子 X30/8 輸出時間截止預置	8-84	已送出從訊息	10-15	網路控制	12-38	OS 濾波器	14-01	載波頻率
6-7*	類比輸出 X45/1	8-85	從中斷錯誤	10-2*	OS 濾波器	12-38	OS 濾波器	14-03	過調變
6-70	端子 X45/1 輸出	8-89	診斷計數	10-20	COB 濾波器 1	12-40	狀態參數	14-04	PIW 隨機
6-71	端子 X45/1 最小電壓	8-9*	總線寸動/回授	10-20	COB 濾波器 2	12-41	從訊息計數	14-1*	主電源開/關
6-72	端子 X45/1 最大電壓	8-90	總線寸動 1 速度	10-21	COB 濾波器 3	12-42	從例外訊息計數	14-10	主電源故障
6-73	端子 X45/1 總線控制	8-91	總線寸動 2 速度	10-22	COB 濾波器 4	12-42	從例外訊息計數	14-11	主電源故障時電壓
6-74	端子 X45/1 輸出時間截止預置	8-92	總線回授 1	10-23	參數存取	12-42	從例外訊息計數	14-12	主電源電壓不平衡時的功能
6-8*	類比輸出 X45/3	8-94	總線回授 2	10-3*	參數存取	12-42	從例外訊息計數	14-16	動態 備份增益
6-80	端子 X45/3 輸出	8-95	總線回授 3	10-30	數據索引	12-42	從例外訊息計數	14-2*	復歸功能
6-81	端子 X45/3 最小電壓	8-96	PROFIdrive 設定值	10-31	儲存資料值	12-40	狀態參數	14-20	復歸模式
6-82	端子 X45/3 最大電壓	9-00	實際值	10-32	Devicenet 修訂	12-41	從訊息計數	14-21	自動重新啟動時間
6-83	端子 X45/3 總線控制	9-07	實際值	10-33	總是儲存	12-41	從訊息計數	14-22	操作模式
6-84	端子 X45/3 總線控制	9-15	讀取 PCD 配置	10-34	Devicenet 產品代碼	12-42	從例外訊息計數	14-23	類型代碼設定
8-0*	通訊選擇	9-16	讀取 PCD 配置	10-39	Devicenet F 參數	12-42	從例外訊息計數	14-25	轉矩極限時跳脫延遲
8-01	控制地點	9-18	節點地址	11-1*	LonWorks 識別碼	12-42	從例外訊息計數	14-26	逆變器故障時跳脫延遲
8-02	控制地點	9-22	節點地址	11-0*	LonWorks 識別碼	12-42	從例外訊息計數	14-28	生產設定
8-03	控制源	9-23	信號選擇	11-0*	Neuron 識別碼	12-42	從例外訊息計數	14-29	維修代碼
8-04	控制超時時間	9-27	參數編碼	11-1*	LON 功能	12-80	FTP 伺服器	14-30	電流限制控制器
8-05	超時結束功能	9-27	參數編碼	11-10	變頻器協議	12-81	HTTP 伺服器	14-30	電流限制控制器
8-06	復歸控制超時	9-28	製程控制	11-15	LON 警告字組	12-82	SMTP 服務	14-32	電流限制控制器
8-07	診斷觸發器	9-44	故障代碼	11-17	XIF 修訂	12-83	SNMP 代理程式	14-4*	能量優化
8-08	讀數濾波	9-45	故障代碼	11-18	LonWorks 修訂	12-84	位址衝突偵測	14-40	VT 等級
8-09	通訊元字集	9-47	故障編碼	11-2*	LON 參數 接口	12-85	ACD 最後衝突	14-41	AEO 最小磁化
8-1*	控制設定	9-52	實際傳輸速率	11-21	儲存資料值	12-89	透過性插座通道連接埠	14-42	馬達功率因數
8-10	控制描述檔	9-53	實際傳輸速率	12-0*	乙太網路	12-90	電纜診斷	14-5*	環境
8-13	可設定的狀態字組 STW	9-64	裝置標識	12-00	IP 設定	12-91	自動跳線	14-50	RFI 濾波器
8-30	協議	9-65	描述總線號	12-01	IP 位址	12-92	IGMP 偵聽	14-51	DC 回路補償
8-31	地址	9-66	控制字組 1	12-02	次網路遮罩	12-93	電纜錯誤長度	14-52	風扇控制
8-32	傳輸速率	9-67	狀態字組 1	12-02	出廠設定閘道	12-94	廣播風暴保護	14-53	風扇監控
8-33	同位 / 字機位元	9-68	程式設定表單	12-05	租用到期	12-96	間置逾時	14-55	輸出濾波器
8-34	預估循環時間	9-70	Profibus 儲存資料值	12-06	網域名稱伺服器	12-97	QoS 優先順序	14-59	逆變器裝置的實際數量
8-35	最小回應延遲	9-71	Profibus 變頻器復歸	12-07	主機名稱	12-99	媒體計數器	14-60	過熱時功能
8-36	最大回應延遲	9-75	D0 標識	12-08	主機名稱	13-0*	SLC 設定		
8-37	最大位元組間延遲	9-81	已定義參數 (1)	12-09	實體位址	13-00	SL 控制器模式		
8-39	協議軟體版本	9-82	已定義參數 (2)	12-1*	乙太網路連接參數	13-01	啟動事件		
8-40	電報選擇	9-83	已定義參數 (3)	12-10	連接狀態	13-02	復歸事件		
8-42	寫入 PCD 配置	9-85	已定義參數 (4)	12-11	連接期間	13-03	復歸 SLC		
		9-85	已定義參數 (5)	12-12	自動協商	13-1*	比較器		
		9-90	已定義參數 (6)	12-13	連接轉速	13-10	比較器運算		



22-88	在額定轉速的壓力	22-88	馬達缺相係數值 2	26-00	端子 X42/1 模式	35-01	端子 X48/4 輸入類型
22-89	在設計點的流量	24-93	馬達缺相係數值 3	26-01	端子 X42/3 模式	35-02	端子 X48/7 溫度單位
22-90	在額定轉速的流量	24-94	馬達缺相係數值 4	26-02	端子 X42/5 模式	35-03	端子 X48/7 輸入類型
23-0*	以時為單位的流量	24-95	鎖定轉子功能	26-1*	類比輸入 X42/1	35-04	端子 X48/10 輸入類型
23-0*	計時的動作	24-96	鎖定轉子係數值 1	26-1*	類比輸入 X42/1	35-05	端子 X48/10 輸入類型
23-00	開啟時間	24-97	鎖定轉子係數值 2	26-11	端子 X42/1 低電壓	35-06	溫度感測器警報功能
23-01	關閉動作	24-98	鎖定轉子係數值 3	26-14	端子 X42/1 高設定值/回授 值	35-1*	溫度輸入 X48/4
23-02	關閉時間	24-99	鎖定轉子係數值 4	26-15	端子 X42/1 高設定值/回授 值	35-14	端子 X48/4 濾波器時間常數
23-03	關閉動作	25-*	手控控制	26-16	端子 X42/1 濾波器時間常數	35-15	端子 X48/4 溫度監控
23-04	事件發生	25-0*	系統設定	26-17	端子 X42/1 類比訊號斷訊	35-16	端子 X48/4 低溫度 極限
23-0*	計時的動作設定	25-0*	系統控制	26-2*	類比輸入 X42/3	35-17	端子 X48/4 高溫度 極限
23-08	計時的動作模式	25-02	馬達啟動	26-20	端子 X42/3 低電壓	35-2*	溫度輸入 X48/7
23-09	重新啟用計時的動作	25-04	泵浦啟動	26-21	端子 X42/3 高電壓	35-24	端子 X48/7 濾波器時間常數
23-1*	維修	25-05	固定的導引泵浦	26-24	端子 X42/3 低設定值/回授 值	35-25	端子 X48/7 溫度監控
23-10	維修項目	25-06	泵浦數目	26-25	端子 X42/3 高設定值/回授 值	35-26	端子 X48/7 低溫度 極限
23-11	維修動作	25-20	類比設定	26-26	端子 X42/3 濾波器時間常數	35-27	端子 X48/7 高溫度 極限
23-12	維修時間間隔	25-21	控制頻寬	26-27	端子 X42/3 類比訊號斷訊	35-3*	溫度輸入 X48/10
23-13	維修時間間隔	25-22	固定的轉速頻寬	26-3*	類比輸入 X42/5	35-34	端子 X48/10 濾波器時間常數
23-1*	維修復歸	25-23	SPW 分段延遲	26-30	端子 X42/5 低電壓	35-35	端子 X48/10 溫度監控
23-15	復歸維修字組	25-24	SBW 取消分段延遲	26-31	端子 X42/5 高電壓	35-36	端子 X48/10 溫度下 極限
23-16	維修文字	25-25	OBW 時間	26-34	端子 X42/5 低設定值/回授 值	35-37	端子 X48/10 溫度上 極限
23-5*	能量記錄	25-26	無流量時取消分段	26-35	端子 X42/5 濾波器時間常數	35-4*	類比輸入 X48/2
23-50	能量記錄解析度	25-27	分段功能	26-36	端子 X42/5 高設定值/回授 值	35-42	端子 X48/2 低電流
23-51	週期啟動	25-28	分段功能時間	26-37	端子 X42/5 濾波器時間常數	35-44	端子 X48/2 高電流
23-53	能量記錄	25-29	取消分段功能	26-40	端子 X42/7 輸出	35-45	端子 X48/2 高設定值/回授 值
23-54	後歸能量記錄	25-30	取消分段功能時間	26-41	端子 X42/7 最小標度	35-46	端子 X48/2 濾波器時間常數
23-6*	趨勢	25-4*	分段延遲	26-42	端子 X42/7 最大標度	43-*	單元設定
23-60	趨勢變數	25-41	減速延遲	26-43	端子 X42/7 總線控制	43-0*	元件狀態
23-61	連續二進位數據	25-42	加速延遲	26-44	端子 X42/7 時間截止預置	43-00	元件溫度
23-62	計時的二進位數據	25-43	取消極限	26-5*	類比輸出 X42/9	43-01	輔助溫度
23-63	計時的週期啟動	25-44	取消分段極限	26-50	端子 X42/9 輸出	43-01	功率卡狀態
23-64	計時的週期停機	25-45	分段轉速 [RPM]	26-51	端子 X42/9 最小標度	43-10	HS 溫度 U 相
23-65	最小二進位	25-46	取消分段轉速 [Hz]	26-52	端子 X42/9 最大標度	43-11	HS 溫度 V 相
23-66	後歸連續二進位數據	25-47	取消分段轉速 [RPM]	26-53	端子 X42/9 總線控制	43-12	HS 溫度 W 相
23-67	後歸計時的二進位數據	25-5*	交替設定	26-54	端子 X42/9 時間截止預置	43-13	PC 風扇 A 速度
23-8*	值運算	25-50	導引泵浦交替	26-60	端子 X42/11 輸出	43-14	PC 風扇 B 速度
23-80	功率設定值因數	25-51	交替事件	26-61	端子 X42/11 最小標度	43-15	PC 風扇 C 速度
23-81	能量成本	25-52	交替時間間隔	26-62	端子 X42/11 最大標度	43-2*	風扇功率卡狀態
23-82	投資	25-53	交替計時器值	26-63	端子 X42/11 總線控制	43-20	FPC 風扇 A 速度
23-83	能量節省	25-54	交替預定時間	26-64	端子 X42/11 時間截止預置	43-21	FPC 風扇 B 速度
23-84	成本節省	25-55	若負載 < 50% 則交替	30-2*	速度 啟動調整	43-22	FPC 風扇 C 速度
24-0*	應用功能 2	25-56	交替時的分段模式	30-22	鎖定轉子偵測	43-23	FPC 風扇 D 速度
24-00	火災模式功能	25-58	執行下次泵浦延遲	30-23	轉子閉鎖偵測時間(秒)	43-24	FPC 風扇 E 速度
24-01	火災模式控制方式	25-59	在主電源延遲下運轉	30-5*	單元設定	43-25	FPC 風扇 F 速度
24-02	火災模式單位	25-8*	狀態	30-50	串級狀態		
24-03	火災模式最小設定值	25-80	串級狀態	31-00	旁通模式		
24-04	火災模式最大設定值	25-81	泵浦狀態	31-01	旁通開始時間延遲		
24-05	火災模式預置設定值	25-82	導引泵浦	31-02	旁通跳脫時間延遲		
24-06	火災模式設定值來源	25-83	繼電器狀態	31-03	測試模式啟動		
24-07	火災模式設定值來源	25-84	泵浦開啟時間	31-10	旁通狀態字組		
24-0*	變頻器過載	25-85	繼電器開啟時間	31-11	旁通運轉時數		
24-01	變頻器過載處理	25-90	復歸繼電器計數器	31-19	遠端旁通啟動		
24-10	變頻器過載	25-9*	脈波	35-*	感測器輸入選擇		
24-11	變頻器過載延遲時間	25-91	泵浦互鎖	35-0*	溫度輸入輸出選擇		
24-90	馬達缺相功能	26-0*	類比輸入/輸出選擇	35-00	溫度單位		
24-91	馬達缺相係數值 1						

## 索引

## A

- A53/A54 开关..... 9  
 ADN 合规性..... 3  
 AMA..... 64  
 另请参阅 *电机自动整定*

## E

- EMC..... 20, 22

## F

- FPC..... 7  
 另请参阅 *风扇功率卡*

## H

- HVAC 风扇功能..... 46

## L

## LCP

- 位置..... 7, 8  
 指示灯..... 11  
 故障诊断..... 67  
 显示..... 10

- LCP..... 45

## M

- MCT 10..... 48  
 MCT 10 设置软件..... 48

## R

- RFI..... 7, 8, 26, 89, 93  
 RS485..... 23, 41, 42

## S

## Safe Torque Off

- 接线..... 42  
 接线 示意图..... 23  
 操作指南..... 3  
 端子位置..... 41  
 警告..... 65  
 STO..... 3  
 另请参阅 *Safe Torque Off*

## U

## USB

- 端口位置..... 9  
 规格..... 77

## 串

## 串行通讯

- 位置..... 9  
 盖板转矩额定值..... 95  
 说明和默认设置..... 41

## 主

## 主电源

- 电缆..... 26  
 端子..... 7, 8  
 端子转矩额定值..... 95  
 警告..... 63  
 连接..... 26

- 主电源 (L1、L2、L3)..... 73

- 主电源屏蔽..... 5

- 主菜单..... 46

## 互

- 互锁设备..... 42

## 交

- 交流主电源..... 26  
 另请参阅 *主电源*

## 传

- 传感器..... 41

## 供

- 供电电压..... 45, 75

## 具

- 具备资质的人员..... 4

## 内

- 内部故障..... 63

- 内部视图..... 7

## 再

## 再生

- 接线配置..... 55  
 端子..... 8  
 端子的位置..... 7  
 端子转矩额定值..... 95

## 冷

- 冷凝..... 12

## 冷却

- 检查清单..... 44  
 灰尘警告..... 13  
 要求..... 13

<b>减</b>		<b>变</b>	
减速时间.....	68	变频器	
<b>出</b>		初始化.....	51
出厂默认设置.....	50	定义.....	6
<b>初</b>		尺寸.....	6
初始设置.....	45	状态.....	57
<b>制</b>		间隙要求.....	13
制动		<b>后</b>	
状态信息.....	57	后壁冷却.....	13, 94
端子的位置.....	7	<b>启</b>	
端子转矩额定值.....	95	启动/停止.....	53
制动电阻器		<b>回</b>	
接线.....	43	回收.....	3
接线 示意图.....	23	<b>处</b>	
端子位置.....	9	处理说明.....	3
警告.....	62	<b>复</b>	
<b>功</b>		复位.....	11, 59, 65
功率卡		<b>外</b>	
位置.....	9	外部尺寸	
警告.....	65	E1h.....	78
<b>加</b>		E2h.....	82
加热器		E3h.....	86
位置.....	7, 8	E4h.....	90
使用.....	12	外部报警复位.....	54
接线.....	43	<b>存</b>	
接线 示意图.....	23	存放.....	12
加速时间.....	68	<b>安</b>	
<b>区</b>		安全说明.....	4, 20, 45
区域设置.....	50	安装	
<b>压</b>		具备资质的人员.....	4
压缩机功能.....	46	初始化.....	51
<b>参</b>		启动.....	50
参数.....	45, 50	快捷设置.....	49
<b>参</b>		所需工具.....	12
参数设定表单结构.....	98	机械.....	14
		检查清单.....	44
		电气.....	20
		符合 EMC 规定.....	22, 28
		要求.....	13
		负载共享/再生端子.....	19
		安装配置.....	13

- 定**
- 定义
    - 状态信息..... 57
    - 警报和报警..... 59
  - 定期化成..... 12
- 宽**
- 宽度测量值..... 6
- 密**
- 密封板
    - E1h 的尺寸..... 81
    - E2h 的尺寸..... 85
    - E3h 的尺寸..... 89
    - E4h 的尺寸..... 93
    - 说明..... 14
    - 转矩额定值..... 95
- 导**
- 导航键..... 10, 46
- 屏**
- 屏蔽层
    - RFI..... 7, 8
    - 主电源..... 5
    - 射频干扰端接..... 89, 93
    - 扭结端部..... 20
    - 电缆..... 40
- 工**
- 工具..... 12
- 干**
- 干扰
    - EMC..... 20
    - 无线电..... 6
- 底**
- 底座..... 14
- 开**
- 开关
    - A53/A54..... 43
    - 制动电阻器温度..... 43
    - 总线端接..... 42
    - 断开..... 77
    - 隔离器..... 45
  - 开环
    - 编程示例..... 47
    - 速度控制的接线..... 52
    - 速度精确度..... 76
- 快**
- 快捷菜单..... 10, 45, 97
- 总**
- 总线端接开关..... 9, 42
- 意**
- 意外启动..... 4
- 手**
- 手册
    - 版本号..... 3
  - 手动启动..... 11, 57
- 批**
- 批准和认证..... 3
- 报**
- 报警
    - 列表..... 10, 59
    - 点动..... 10
- 指**
- 指示灯..... 59
- 挡**
- 挡板..... 79
- 接**
- 接地
    - 接地三角形连接电源..... 26
    - 检查清单..... 44
    - 浮动三角形连接电源..... 26
    - 端子..... 7, 8
    - 端子转矩额定值..... 95
    - 警告..... 64
    - 连接..... 28
    - 隔离的主电源..... 26
  - 接线控制端子..... 42
  - 接线配置
    - 再生..... 55
    - 启动/停止..... 53
    - 外部报警复位..... 54
    - 开环..... 52
    - 热敏电阻..... 55

## 控

控制卡	
RS485.....	75
位置.....	9
环境跳闸.....	69
规格.....	77
警告.....	64
控制架.....	7, 8, 9
控制线路.....	40, 42, 44
控制输入/输出	
规格.....	74
说明和默认设置.....	40

## 放

放电时间.....	4
-----------	---

## 故

故障日志.....	10
故障诊断	
LCP.....	67
主电源.....	68
熔断器.....	68
电机.....	67, 68
警报和报警.....	59

## 散

散热片	
E1h 气流罩板尺寸.....	80
E2h 罩板尺寸.....	84
E3h 罩板尺寸.....	88
E4h 罩板尺寸.....	92
清洁.....	13, 56
罩板额定扭矩.....	95
警告.....	62, 63, 64, 66
过热跳闸.....	69
需要的气流.....	14

## 数

数字输入/输出	
端子位置.....	9
说明和默认设置.....	41

## 断

断开.....	77
断路器.....	44, 77

## 服

服务.....	56
---------	----

## 标

标签.....	12
---------	----

## 模

模拟输入/输出	
端子位置.....	9
说明和默认设置.....	41

## 气

气体.....	13
气流.....	13, 14, 94

## 泵

泵	
功能.....	46

## 测

测量值.....	6
----------	---

## 深

深度测量值.....	6
------------	---

## 温

温度.....	12
---------	----

## 湿

湿度.....	12
---------	----

## 滤

滤波器.....	13
----------	----

## 漏

漏电电流.....	4, 28
-----------	-------

## 热

热保护.....	3
热敏电阻	
接线配置.....	55
电缆布线.....	40
端子位置.....	41
警告.....	65

## 熔

熔断器	
位置.....	7, 8
启动前检查清单.....	44
故障诊断.....	68
规格.....	77
过电流保护.....	20

## 爆

爆炸性环境.....	13
------------	----

<b>状</b>		<b>睡</b>	
状态消息定义.....	57	睡眠模式.....	58
<b>环</b>		<b>瞬</b>	
环境.....	12, 73	瞬变脉冲群.....	28
环境条件		<b>短</b>	
概述.....	12	短路.....	61
规格.....	73	<b>空</b>	
<b>现</b>		空间加热器.....	7
现场总线.....	40	另请参阅 <i>加热器</i>	
<b>电</b>		<b>端</b>	
电位均衡.....	28	端子	
电位计.....	41	E1h 尺寸 (正视图和侧视图).....	30
电压		E2h 尺寸 (正视图和侧视图).....	32
失衡.....	60	E3h 尺寸 (正视图和侧视图).....	34
输入.....	43	E4h 尺寸 (正视图和侧视图).....	37
电子热敏继电器 (ETR).....	20	串行通讯.....	41
电容器存放.....	12	控制位置.....	9, 40
电机		数字输入/输出.....	41
保护类别.....	13	模拟输入/输出.....	41
接线示意图.....	23	37.....	41, 42
故障诊断.....	67, 68	继电器.....	41
数据.....	68	<b>继</b>	
热敏电阻.....	55	继电器	
电缆.....	20, 24	位置.....	9, 41
端子.....	7	输出规格.....	76
端子转矩额定值.....	95	<b>维</b>	
警告.....	60, 62	维护.....	13, 56
转速.....	49	<b>编</b>	
输出规格.....	73	编码器.....	49
过热.....	60	编程.....	10, 46, 97
连接.....	24	编程指南.....	3
电机自动整定		<b>缩</b>	
警告.....	64	缩略语.....	96
配置.....	49	<b>缺</b>	
电气规格 380 - 480 V.....	69, 70	缺相.....	60
电气规格 525 - 690 V.....	71, 72	<b>能</b>	
电流		能效等级.....	73
极限.....	68	<b>自</b>	
漏电.....	28	自动启动.....	11, 57
输入.....	43		
电源连接.....	20		
电缆			
主电源.....	26		
制作开口.....	16		
安装警告.....	20		
屏蔽.....	20		
布线.....	40, 44		
每相的最大数量和尺寸.....	69, 70		
电机.....	24		
电缆长度和横截面积.....	74		
规格.....	74		



- 自动能量优化..... 49
- 菜**
- 菜单
- 说明..... 45
- 键..... 10
- 警**
- 警告
- 列表..... 10, 59
- 设**
- 设置..... 10
- 设计指南..... 3, 13, 73
- 词**
- 词汇表..... 96
- 负**
- 负载共享
- 接线 示意图..... 23
- 端子..... 8
- 端子的位置..... 8
- 端子转矩额定值..... 95
- 警告..... 4
- 起**
- 起吊..... 12, 14
- 转**
- 转矩
- 极限..... 60, 68
- 特性..... 73
- 紧固件额定值..... 95
- 软**
- 软件版本号..... 3
- 辅**
- 辅助触点..... 43
- 输**
- 输入电压..... 45
- 辨**
- 辨状..... 20
- 过**
- 过压..... 68
- 过电流保护..... 20
- 选**
- 选配设备..... 42, 45
- 通**
- 通过 UL 认证..... 3
- 重**
- 重量..... 6
- 铭**
- 铭牌..... 12
- 门**
- 门板/罩盖
- 转矩额定值..... 95
- 门间隙
- E1h..... 81
- E2h..... 85
- E3h..... 89
- E4h..... 93
- 隔**
- 隔离器..... 7, 43, 45
- 额**
- 额定功率..... 6, 12
- 额定短路电流 (SCCR)..... 77
- 风**
- 风扇
- 位置..... 8
- 维修..... 13
- 警告..... 61, 66
- 需要的气流..... 14
- 风扇功率卡
- 位置..... 7, 8
- 警告..... 66
- 风道冷却..... 13
- 高**
- 高度测量值..... 6
- 高电压..... 4, 45



丹佛斯(上海)自动控制有限公司  
上海市宜山路900号  
科技大楼0楼20层  
电话:021-61513000  
传真:021-61513100  
邮编:200233

丹佛斯(上海)自动控制有限公司北京办事处  
北京市朝阳区工体北路  
甲2号盈科中心A栋20层  
电话:010-85352588  
传真:010-85352599  
邮编:100027

丹佛斯(上海)自动控制有限公司广州办事处  
广州市珠江新城花城大道87号  
高德置地广场B塔704室  
电话:020-28348000  
传真:020-28348001  
邮编:510623

丹佛斯(上海)自动控制有限公司成都办事处  
成都市下南大街2号宏达  
国际广场11层1103-1104室  
电话:028-87774346, 43  
传真:028-87774347  
邮编:610016

丹佛斯(上海)自动控制有限公司青岛办事处  
青岛市山东路40号  
广发金融大厦1102A室  
电话:0532-85018100  
传真:0532-85018160  
邮编:266071

丹佛斯(上海)自动控制有限公司西安办事处  
西安市二环南路88号  
老三届世纪星大厦25层C座  
电话:029-88360550  
传真:029-88360551  
邮编:710065

.....  
Danfoss 对其目录、手册以及其它印刷资料可能出现的错误不负任何责任。Danfoss 保留未预先通知而更改产品的权利。该限制并适用于已订购但更改并不会过多改变已同意规格的货物。  
本材料所引用的商标均为相应公司之财产。Danfoss 及 Danfoss 的标记均为 Danfoss A/S 之注册商标。全权所有。  
.....

Danfoss A/S  
Ulsnaes 1  
DK-6300 Graasten  
vlt-drives.danfoss.com

