



## 操作手册 (90 kW - 315 kW, D 机架)

VLT® AutomationDrive FC 300



## 安全性

### 安全性

#### **警告**

##### 高压!

变频器与交流主电源输入线路相连时带有高压。安装、启动和维护工作只应由具备资质的人员来完成。如果执行安装、启动和维护工作的人员缺乏资质，将可能导致死亡或严重伤害。

##### 高压

变频器与危险的主电源电压相连。操作时应特别注意，以防电击。只有受过培训并且熟悉电子设备的人员才能安装、启动或维护本设备。

#### **警告**

##### 意外启动!

当变频器接通交流主电源时，电动机随时可能启动。变频器、电动机和任何传动设备必须处于运行就绪状态。如果在变频器连接到交流主电源时没有处于运行就绪状态，将可能导致死亡、重伤以及设备或财产损失。

##### 意外启动

当变频器接通交流主电源时，电动机可能因为下述原因而启动：外部开关操作、串行总线命令、输入参考值信号或某个故障状态被消除。请格外小心，以防意外启动。

#### **警告**

##### 放电时间!

未打开变频器电源时，变频器直流回路的电容器可能仍有电。为了避免出现电气事故，应断开交流主电源、所有永磁电动机、所有远程直流回路电源，包括备份电池、UPS，以及与其它变频器的直流回路连接。请等电容器完全放电后，再执行维护或修理作业。等待时间详见放电时间表。如果在切断电源后不等待规定的时间就执行维护或修理作业，将可能导致死亡或严重伤害。

电压 [V]	功率范围 [kW]	最短等待时间 [分钟]
3x400	90-250	20
3x400	110-315	20
3x500	110-315	20
3x500	132-355	20
3x525	75-250	20
3x525	90-315	20
3x690	90-250	20
3x690	110-315	20

##### 放电时间

### 认证



表 1.2



## 目录

<b>1 简介</b>	<b>4</b>
1.1 产品概述	4
1.1.1 扩展选件柜	5
1.2 本手册的目的	6
1.3 其他资源	6
1.4 产品概述	6
1.5 内部控制器功能	7
1.6 机架规格和额定功率	8
<b>2 安装</b>	<b>9</b>
2.1 规划安装位置	9
2.2 安装前检查清单	9
2.3 机械安装	9
2.3.1 冷却	9
2.3.2 起吊	10
2.3.3 墙面安装 - IP21 (NEMA 1) 和 IP54 (NEMA 12) 设备	10
2.4 电气安装	11
2.4.1 一般要求	11
2.4.2 接地要求	14
2.4.2.1 漏电电流 (>3.5 mA)	14
2.4.2.2 IP20 机箱的接地	15
2.4.2.3 IP21/54 机箱的接地	15
2.4.3 电动机连接	15
2.4.3.1 端子位置: D1h-D4h	16
2.4.3.2 端子位置: D5h-D8h	19
2.4.4 电动机电缆	27
2.4.5 电动机旋转检查	27
2.4.6 交流主电源连接	27
2.5 控制线路连接	28
2.5.1 访问	28
2.5.2 使用屏蔽型控制电缆	28
2.5.3 屏蔽控制电缆的接地	28
2.5.4 控制端子类型	29
2.5.5 控制端子接线	30
2.5.6 控制端子功能	30
2.6 串行通讯	30
2.7 选配设备	31
2.7.1 负载共享端子	31
2.7.2 再生端子	31

2.7.3	防冷凝加热器	31
2.7.4	制动斩波器	31
2.7.5	主电源屏蔽	31
2.7.6	主电源切断器	31
2.7.7	接触器	31
2.7.8	断路器	31
<b>3</b>	<b>启动和调试</b>	<b>32</b>
3.1	启动前的准备	32
3.2	接通 电源	33
3.3	基本操作设置	33
3.4	本地控制测试	34
3.5	系统启动	35
<b>4</b>	<b>用户界面</b>	<b>36</b>
4.1	本地控制面板	36
4.1.1	LCP 布局	36
4.1.2	设置 LCP 显示值	37
4.1.3	显示	37
4.1.4	导航键	38
4.1.5	操作键	38
4.2	备份和复制参数设置	38
4.2.1	上载数据到 LCP	39
4.2.2	从 LCP 下载数据	39
4.3	恢复默认设置	39
4.3.1	建议的初始化	39
4.3.2	手动初始化	39
<b>5</b>	<b>编程</b>	<b>40</b>
5.1	简介	40
5.2	编程示例	40
5.3	控制端子编程示例	42
5.4	国际/北美默认参数设置	42
5.5	参数菜单结构	43
5.6	使用 MCT 10 设置软件 进行远程设置	48
<b>6</b>	<b>应用示例</b>	<b>49</b>
6.1	简介	49
6.2	应用示例	49
<b>7</b>	<b>状态信息</b>	<b>54</b>
7.1	状态显示	54

7.2 状态消息定义表	54
<b>8 警告和报警</b>	<b>56</b>
8.1 系统监测	56
8.2 警告和报警类型	56
8.2.1 警告	56
8.2.2 报警跳闸	56
8.2.3 报警（跳闸锁定）	56
8.3 警告和报警显示	56
8.4 警告和报警定义	57
8.5 故障消息	59
<b>9 基本故障排查</b>	<b>65</b>
9.1 启动和操作	65
<b>10 规格</b>	<b>67</b>
10.1 取决于功率的规范	67
10.2 常规技术数据	70
10.3 熔断器表	73
10.3.1 保护	73
10.3.2 熔断器选择	74
10.3.3 额定短路电流 (SCCR)	75
10.3.4 连接紧固力矩	75
<b>索引</b>	<b>76</b>

# 1 简介

## 1

### 1.1 产品概述

#### 1.1.1 内部视图

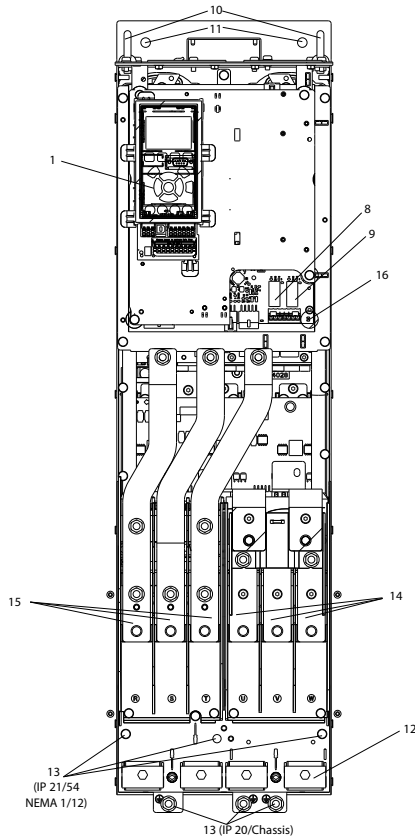


图 1.1 D1 内部组件

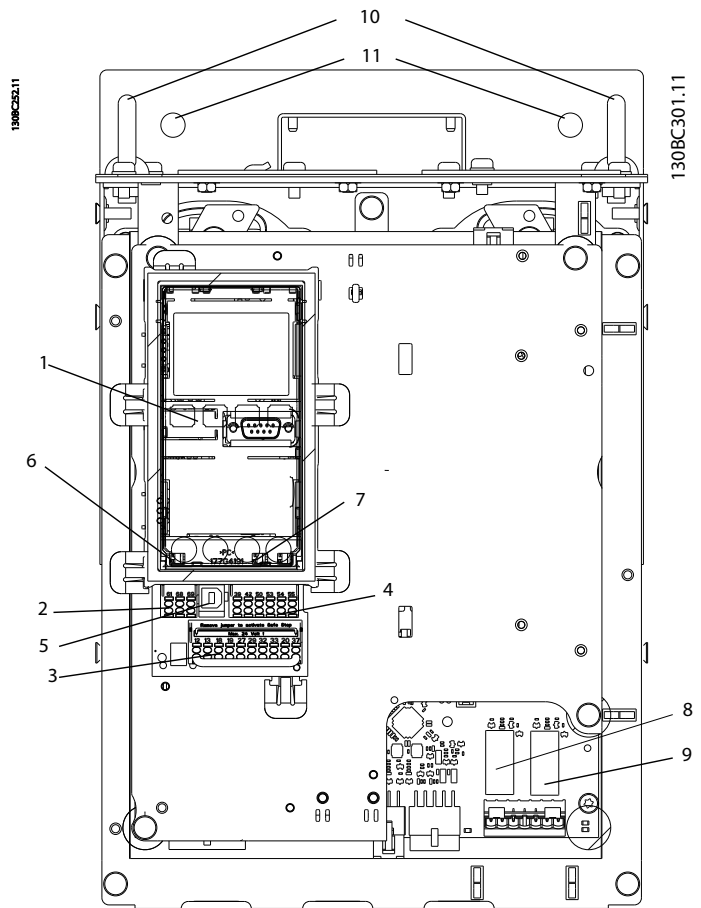


图 1.2 特写图：LCP 和控制功能

1	LCP (本地控制面板)	9	继电器 2 (04、05、06)
2	RS-485 串行总线连接器	10	吊环
3	数字 I/O 和 24 V 电源	11	安装槽
4	模拟 I/O 连接器	12	电缆夹 (PE)
5	USB 连接器	13	接地
6	串行总线端子开关	14	电动机输出端子 96 (U)、97 (V)、98 (W)
7	模拟开关 (A53)、(A54)	15	主电源输入端子 91 (L1)、92 (L2)、93 (L3)
8	继电器 1 (01、02、03)	16	TB5 (仅限 IP21/54)。防冷凝加热器的端子盒

表 1.1

### 注意

有关 TB6 (接触器的端子盒) 的位置, 请参阅 2.4.3.2 端子位置: D5h-D8h。



### 1.1.2 扩展选件柜

除变频器外，如果还订购了以下选件，我们会提供配套选件柜，增高变频器的总体高度。

- 制动斩波器
- 主电源断开
- 接触器
- 主电源切断器及接触器
- 断路器

图 1.3 例示了带选件柜的变频器。表 1.2 列出了变频器与输入选件的各种组合。

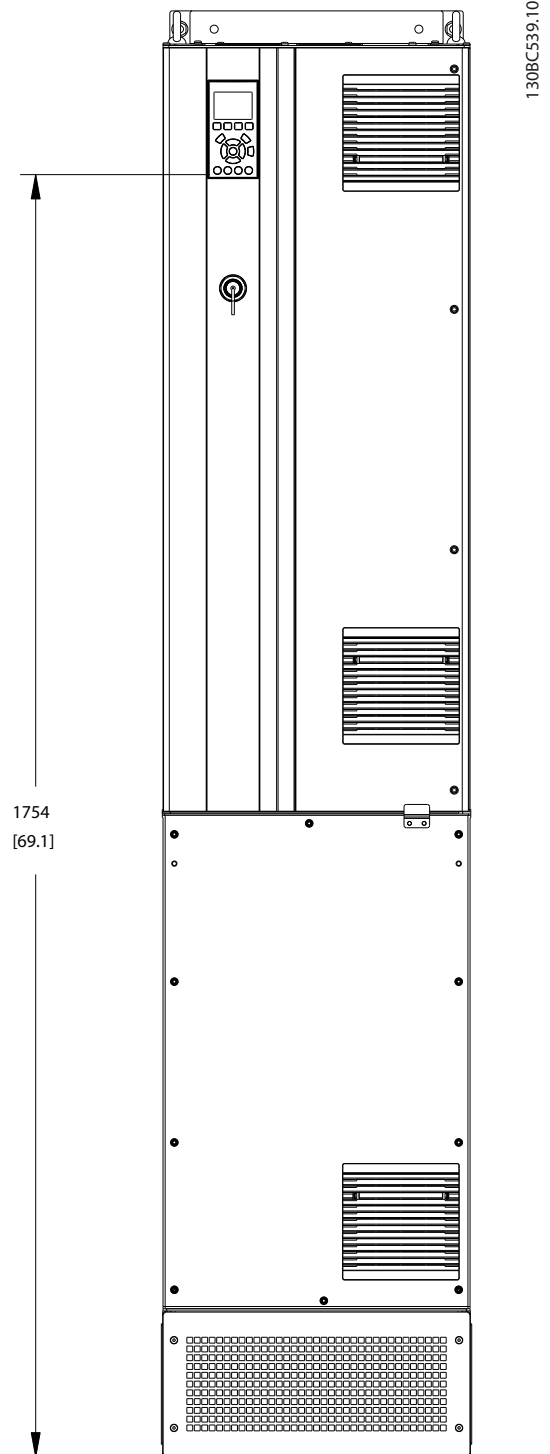


图 1.3 D7h 箱体

选件编号	扩展选件柜	可配选件
D5h	D1h 箱体, 增高较少	制动器、切断器
D6h	D1h 箱体, 增高较多	接触器、带切断器的接触器、断路器
D7h	D2h 箱体, 增高较少	制动器、切断器
D8h	D2h 箱体, 增高较多	接触器、带切断器的接触器、断路器

表 1.2

D7h 和 D8h 变频器 (D2h 外加选件柜) 包括 200 mm 地面安装底座。

选件柜的前盖有安全锁。如果变频器配有主电源切断器或断路器, 在变频器通电时, 无法打开加了安全锁的选件柜。打开变频器门之前, 必须打开切断器或断路器 (为变频器断电), 并且必须卸下选件柜外盖。

如果在购买变频器时还一起购买了切断器、接触器或断路器, 铭牌标签上的类型代码不含这些选件更换件的对应代码。如果变频器有问题, 只更换变频器, 不更换选件。

有关变频器配套输入选件及其它选件的详细信息, 请参阅 2.7 选配设备。

## 1.2 本手册的目的

本手册旨在提供与变频器的安装和启动有关的详细信息。介绍了机械和电气安装要求, 包括输入、电动机、控制和串行通讯接线及控制端子功能。3 启动和调试介绍了启动、基本操作设置和功能测试方面的详细步骤。其余章节介绍了补充性细节。其中包括用户界面、详细编程、应用示例、启动故障排查和规范。

## 1.3 其他资源

此外还可以利用其他资源来了解高级的变频器功能和编程。

- VLT® 编程指南更详细地介绍了如何使用参数, 并且提供了许多应用示例。
- VLT® 设计指南旨在详细介绍与设计电动机控制系统相关的能力和函数。
- 此外还可以从 Danfoss 获得补充资料和手册。有关清单, 请访问 <http://www.danfoss.com/BusinessAreas/DrivesSolutions/Documentation/Technical+Documentation.htm>。
- 此外还有一些可能会使所介绍的某些程序发生变化的可选设备。有关特定要求, 请参考这些选件附随的手册。请与当地 Danfoss 供应商联系, 或访问 Danfoss 网站: <http://www.danfoss.com/BusinessAreas/DrivesSolutions/Documentation/Technical+Documentation.htm>, 以下载资料或获得额外信息。

## 1.4 产品概述

变频器是一种电机控制器, 它将交流主电源输入转变成可变频交流波形输出。为了控制电动机速度或转矩, 输出的频率和电压会受到调节。变频器可以根据系统反馈 (比如来自传送机皮带上的位置传感器的反馈) 来改变电动机的速度。变频器还可以根据来自外部控制器的远程命令来调节电动机。

此外, 变频器还可以监测系统 and 电动机状态; 发出故障情况警告或报警、启动和停止电动机、优化能效以及提供众多的控制、监测和增效功能。操作和监测功能还可以作为状态指示提供给外部控制系统或串行通讯网络。

### 1.5 内部控制器功能

图 1.4 是变频器内部组件的框图。有关它们的功能，请参阅表 1.3。

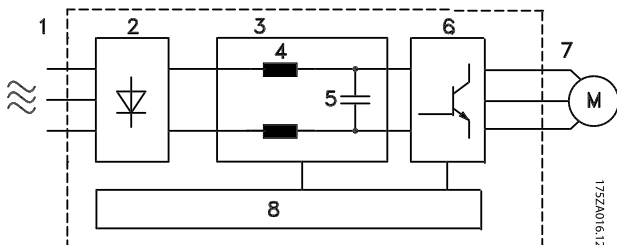


图 1.4 变频器框图

面积	标题	功能
1	主电源输入	<ul style="list-style-type: none"> <li>变频器的三相交流主电源</li> </ul>
2	整流器	<ul style="list-style-type: none"> <li>整流桥负责将交流输入转换成成为逆变器供电的直流电流</li> </ul>
3	直流总线	<ul style="list-style-type: none"> <li>中间直流总线电路负责处理直流电流</li> </ul>
4	直流电抗器	<ul style="list-style-type: none"> <li>对中间直流电路电压进行滤波</li> <li>提供线路瞬态保护</li> <li>减小均方根电流</li> <li>提高向线路回注的功率因数</li> <li>减少交流输入上的谐波</li> </ul>
5	电容器组	<ul style="list-style-type: none"> <li>存储直流电</li> <li>提供针对短时功率损耗的运行保持保护</li> </ul>
6	逆变器	<ul style="list-style-type: none"> <li>将直流转换成受控的 PWM 交流波形，从而为电动机提供受控的可变输出</li> </ul>
7	输出到电动机	<ul style="list-style-type: none"> <li>前往电动机的经过整流的三相输出功率</li> </ul>
8	控制电路	<ul style="list-style-type: none"> <li>为实现有效的操作和控制，输入电源、内部处理、输出和电动机电流都会受到监测</li> <li>系统还会监测并执行用户界面命令和外部命令</li> <li>可以实现状态输出和控制</li> </ul>

表 1.3 变频器内部组件

## 1.6 机架规格和额定功率

高过载 kW	75	90	110	132	160	200	250	315	315
正常过载 kW	90	110	132	160	200	250	315	355	400
400 V		D3h	D3h	D3h	D4h	D4h	D4h		
500 V			D3h	D3h	D3h	D4h	D4h	D4h	
525 V	D3h	D3h	D3h	D4h	D4h	D4h	D4h		
690 V		D3h	D3h	D3h	D4h	D4h	D4h		D4h

表 1.4 变频器额定 kW

高过载马力	100	125	150	200	250	300	350	350
正常过载马力	125	150	200	250	300	350	400	450
460 V		D3h	D3h	D3h	D4h	D4h		D4h
575 V	D3h	D3h	D3h	D4h	D4h	D4h	D4h	

表 1.5 变频器额定 HP

## 2 安装

### 2.1 规划安装位置

#### 注意

执行安装之前,必须要做好变频器的安装规划。如果不这样做,则可能在安装期间和安装之后导致额外工作。

选择最佳的工作位置时请考虑下述事项(请参阅随后页面上的详细内容以及相应的设计指南):

- 工作环境温度
- 安装方式
- 设备的冷却方式
- 变频器的位置
- 电缆布线
- 确保电源能提供正确的电压和所需的电流
- 确保电动机的额定电流未超过变频器的最大电流
- 如果变频器没有内置的熔断器,则应确保外接熔断器具有正确的额定规格

电压 [V]	海拔限制
380-500	当海拔超过 3 km 时, 请向 Danfoss 咨询 PELV 事宜
525-690	当海拔超过 2 km 时, 请向 Danfoss 咨询 PELV 事宜

表 2.1 在高海拔下安装

### 2.2 安装前检查清单

- 打开变频器包装之前,确保包装完好无损。如果发生了任何损坏,请立即与运输公司联系,以索取赔偿。
- 打开变频器包装之前,请将它放在尽可能靠近最终安装位置的地方
- 比较铭牌上的设备型号与订购型号,以验证设备是否正确
- 确保下列各项具有相同的额定电压:
  - 主电源(功率)
  - 变频器
  - 电动机
- 为了实现最大化的电动机性能,请确保变频器输出额定值等于或大于电动机满载电流
  - 为了实现适当的过载保护,电动机规格必须与变频器功率匹配。
  - 如果变频器额定值低于电动机额定值,则无法实现完全的电动机输出

### 2.3 机械安装

#### 2.3.1 冷却

- 顶部和底部须留出空气冷却间隙。间隙通常须达到 225 毫米(9 英寸)。
- 安装不当可能导致过热和性能下降
- 当温度达到 45 °C (113 °F) 和 50 °C (122 °F) 之间,并且海拔超过 1000 米(3300 英尺)时,必须考虑降容。有关详细信息,请参阅 *VLT® 设计指南*。

大功率型变频器采用暗道冷却方式来排出散热片冷却空气,后者携带的热量约占从变频器暗道排出的热量的 90%。暗道空气可以借助下述某个套件从面板或房间实现改向。

#### 风道冷却

当将 IP20/机架式变频器安装在 Rittal 机箱中时,可以借助暗道冷却套件将散热片冷却空气排出到面板之外。通过使用此套件,可以减少面板中的热量,并且在机箱上安装更小规格的门装风扇。

#### 背部冷却(顶盖和底盖)

暗道冷却空气可以排出室外,因此来自暗道的热量不会逸散到控制室中。

为了排出变频器暗道未涵盖的热量以及安装在机箱内的其他组件所产生的任何附加热量,在机箱上需要配备一个门装风扇。为了选择适当的风扇,首先必须计算所要求的总气流量。

**气流**

必须保证散热片上有充足的气流。流量如 表 2.2 所示。

以下原因将导致风扇转动：

- AMA
- 直流夹持
- 预励磁
- 直流制动
- 超出额定电流的 60%
- 超出特定的散热片温度（取决于功率规格）
- 超过规定的功率卡环境温度（取决于功率规格）
- 超过规定的控制卡环境温度

机架	门装风扇/顶装风扇	散热片风扇
D1h/D3h	102 m <sup>3</sup> /hr (60 CFM)	420 m <sup>3</sup> /hr (250 CFM)
D2h/D4h	204 m <sup>3</sup> /hr (120 CFM)	840 m <sup>3</sup> /hr (500 CFM)

表 2.2 气流

**2.3.2 起吊**

始终用专用的吊眼来起吊变频器。为避免吊眼发生弯曲，请使用棍棒。

**小心**

变频器顶端与提升索之间应成 60° 角或更大角度。

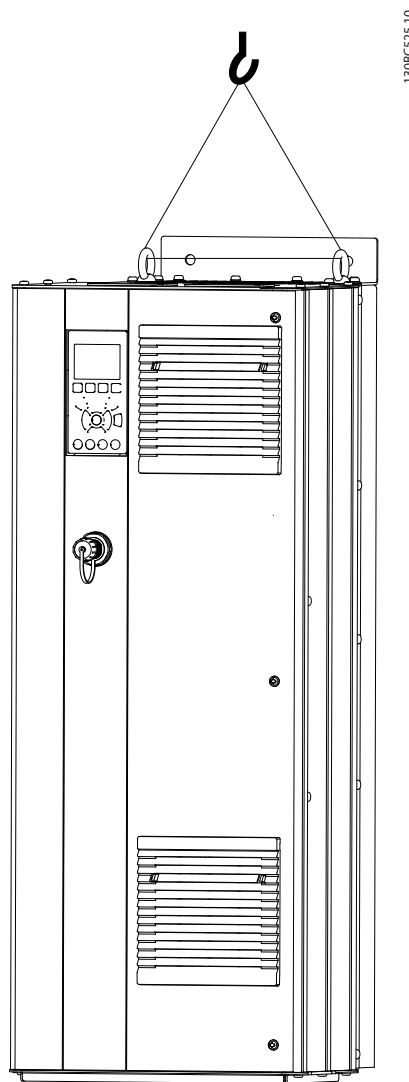


图 2.1 建议的起吊方法

**2.3.3 墙面安装 - IP21 (NEMA 1) 和 IP54 (NEMA 12) 设备**

在选择最终安装位置之前，应考虑下述事项：

- 用于实现冷却的自由空间
- 面板门的打开空间
- 底部的电缆入口

## 2.4 电气安装

### 2.4.1 一般要求

本节包含详细的变频器接线说明。其中介绍了下述任务：

- 将电动机连接到变频器的输出端子上
- 将交流主电源连接到变频器的输入端子上
- 连接控制线路和串行通讯线路
- 在通电后，检查输入和电动机功率；根据控制端子的预期功能对它们进行设置



#### 设备危险！

旋转主轴和电气设备均有相当的危险性。所有电气作业均须符合国家和地方电气法规。强烈建议仅由受过培训并且具备资质的人员来执行安装、启动和维护。如果不遵守这些指导原则，将可能导致死亡或严重伤害。

#### 小心

##### 线路隔离！

用 3 根单独的金属线管或用单独的屏蔽电缆布置输入电源、电动机和控制系统的线路，以实现高频噪声隔离。如果不隔离电源、电动机和控制线路，将可能影响变频器和关联设备的性能。

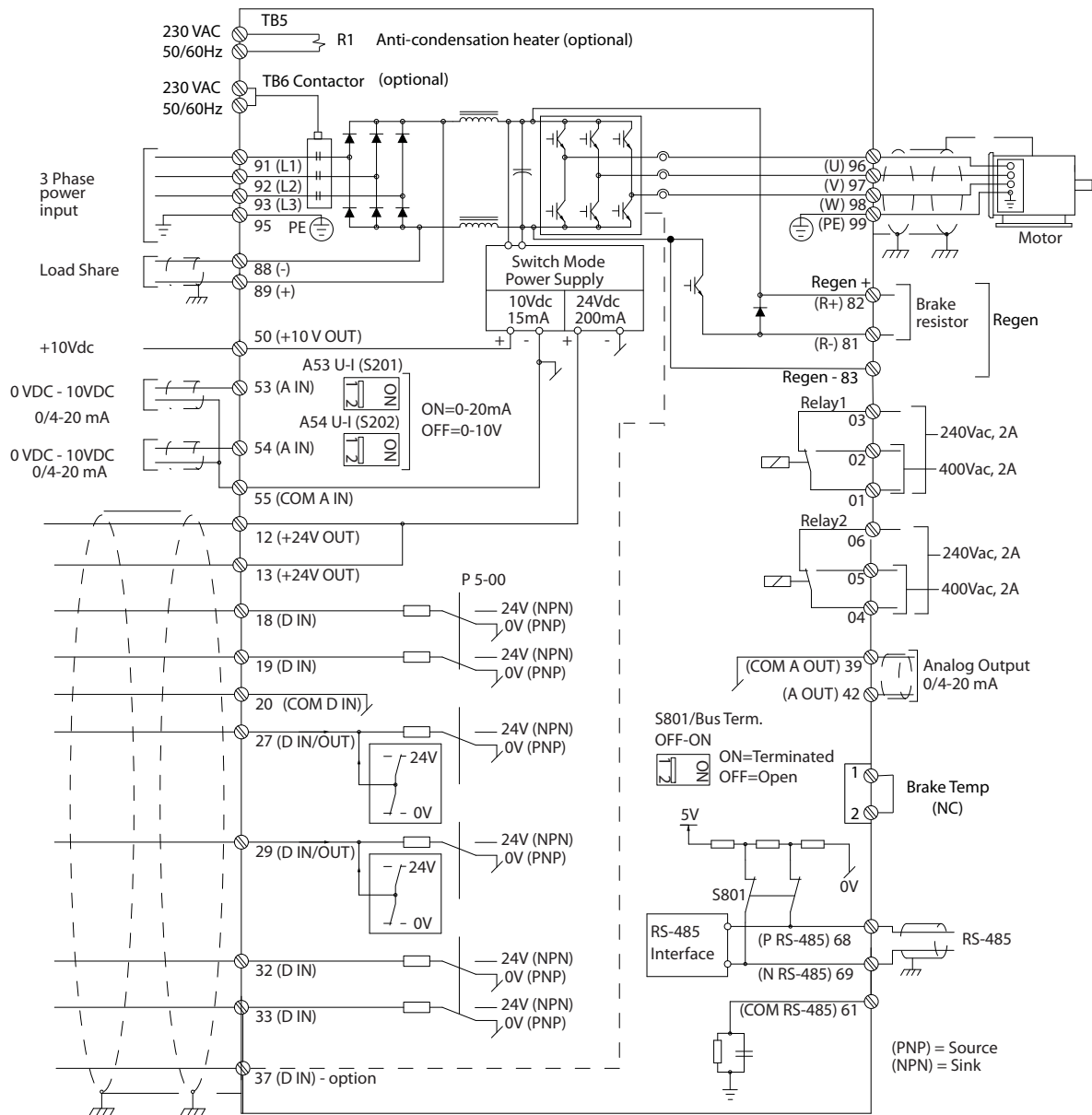


图 2.2 互连图



**为了保护您的安全，请遵守下述要求**

- 电子控制设备被连接到危险的主电源电压。在为设备通电时应倍加谨慎，以防电气危险。
- 从多台变频器多台变频器单独布置电动机电缆。如果将输出电动机电缆一起布置，感生电压可能会对设备电容器进行充电，哪怕设备处于关闭并被加锁的状态，也会如此。
- 在现场接线端子上勿连接大一号的导线。

**过载和设备保护**

- 变频器内一项以电子方式激活的功能为电动机提供了过载保护。过载功能将计算电流增加水平，并激活跳闸（控制器输出停止）功能的计时操作。电流越大，作出跳闸响应的速度越快。该过载保护功能可以提供第 20 类电动机保护。有关跳闸功能的详细信息，请参阅 8 警告和报警。
- 由于电动机线路带有高频电流，因此主电源、电动机功率以及控制线路必须单独布线。请使用金属线管或单独的屏蔽线。请参阅 图 2.3。如果不隔离功率、电动机和控制线路，将可能影响设备的性能。
- 必须为所有变频器都提供短路和过电流保护。为了提供这种保护，须采用输入熔断装置，请参阅 图 2.4。如果出厂时没有附带熔断器，则须由安装商作为安装的一部分而提供。请参阅 10.3.1 保护中的熔断器最大额定值。

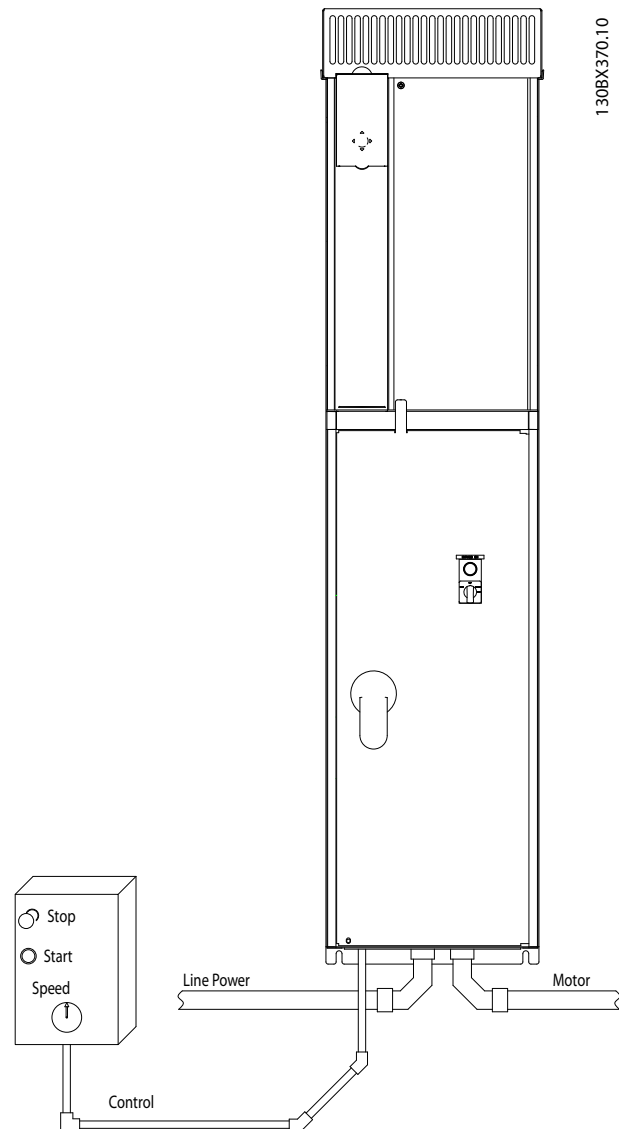


图 2.3 使用线管执行正确电气安装的示例

- 必须为所有变频器都提供短路和过电流保护。为了提供这种保护，须采用输入熔断装置，请参阅图 2.4。如果出厂时没有附带熔断器，则须由安装商作为安装的一部分而提供。请参阅 10.3.1 保护中的熔断器最大额定值。

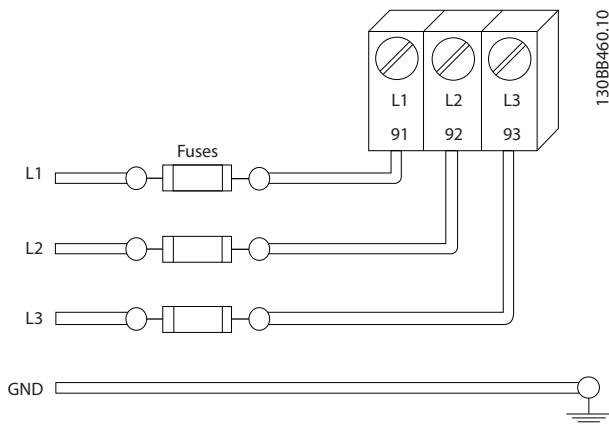


图 2.4 变频器熔断器

#### 线型和额定值

- 所有接线都必须符合国家和地方法规中关于横截面积和环境温度的要求。
- Danfoss 建议，所有电力连接均须使用最低额定温度为 75°C 的铜线来完成。

#### 2.4.2 接地要求



#### 接地危险！

为了保护操作人员的安全，请务必按照国家 and 地方电气法规以及本文的说明将变频器正确接地。请勿使用连接至变频器的线管作为一种替代正确接地的方式。地电流高于 3.5 mA。如果不将变频器正确接地，将可能导致死亡或严重伤害。

#### 注意

用户或经认证的电气安装商应负责按照国家 and 地方电气法规及标准来确保本设备的正确接地。

- 请遵照所有地方和国家电气法规将电气设备正确接地
- 对于地电流高于 3.5 mA 的设备，必须对其进行正确的保护性接地，请参阅 2.4.2.1 漏电电流 (>3.5 mA)
- 输入电源、电动机电源和控制接线须采用专门的接地线
- 为了正确接地，请使用设备上提供的线夹。
- 请勿以“菊花链”方式将一台变频器的地线连接至另一变频器的地线上
- 地线应尽可能短

- 为了减小电气噪声，建议使用高集束线
- 请遵守电动机制造商的接线要求

#### 2.4.2.1 漏电电流 (>3.5 mA)

遵守对漏电电流超过 3.5 mA 的设备进行保护性接地的国家和地方法规。变频器技术在高功率下利用高频切换。这会在接地线路中产生漏电电流。变频器输出功率端子中的故障电流可能包含直流成分，这些直流成分可能对滤波电容器充电，从而导致瞬态地电流。接地漏电电流取决于不同的系统配置，包括射频干扰滤波、屏蔽型电动机电缆和变频器功率。

EN/IEC61800-5-1 (功率变频器系统产品标准) 要求，如果漏电电流超过 3.5mA，则须给予特别注意。必须采用下述方式之一来增强接地措施：

- 采用截面积至少为 10mm<sup>2</sup> 的地线
- 采用两条单独的并且均符合尺寸规格的接地线

有关详细信息，请参阅 EN 60364-5-54 § 543.7。

#### 使用 RCD

在使用漏电断路器 (RCD) (也称为接地漏电路器，简称 ELCB) 时，应符合下述要求：漏电断路器 (RCD)

- 仅使用可以检测交流和直流的 B 类 RCD
- 使用带有涌入延迟功能的 RCD，以防瞬态地电流造成故障
- 根据系统配置和环境因素来选择 RCD 规格

## 2.4.2.2 IP20 机箱的接地

变频器可以使用线管或屏蔽电缆来接地。对于电源连接的接地，请使用如 图 2.6 所示的专用接地点。

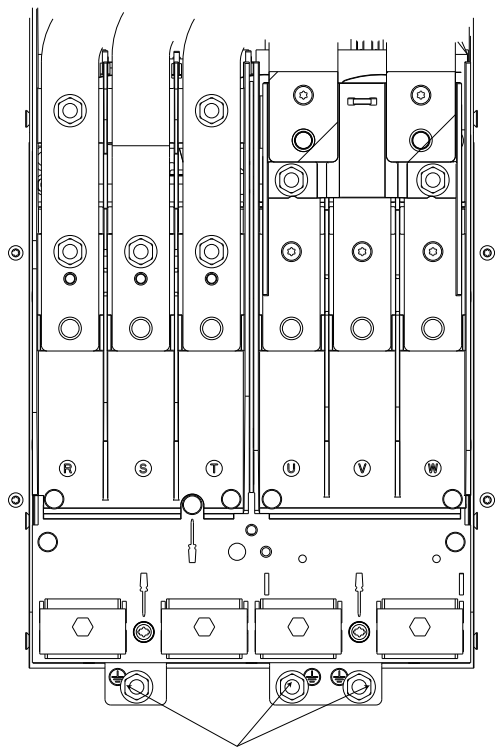


图 2.5 IP20 (机架式) 机箱的接地点

## 2.4.2.3 IP21/54 机箱的接地

变频器可以使用线管或屏蔽电缆来接地。对于电源连接的接地，请使用如 图 2.6 所示的专用接地点。

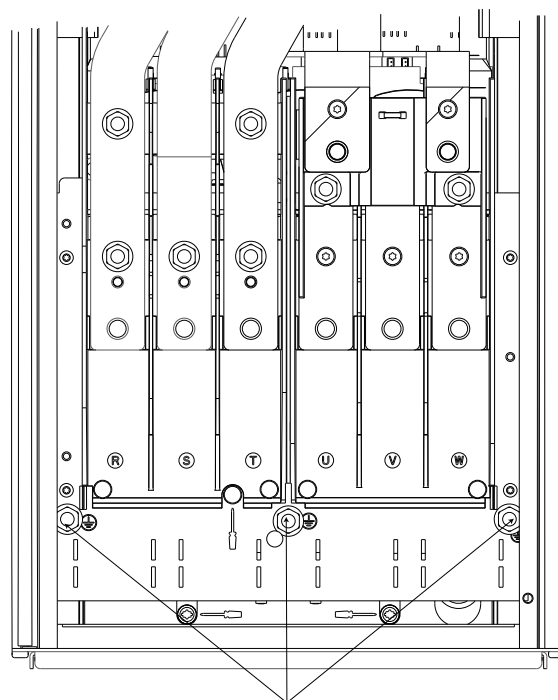


图 2.6 IP21/54 机箱的接地

## 2.4.3 电动机连接

**感生电压！**

对来自多台变频器的电动机电缆进行单独布置。如果将输出电动机电缆一起布置，感生电压可能会对设备电容器进行充电，哪怕设备处于关闭并被加锁的状态，也会如此。如果不单独布置电动机输出电缆，将可能导致死亡或严重伤害。

- 有关最大电缆规格，请参阅 10.1 取决于功率的规范。
- 请遵守与电缆规格有关的地方和国家电气法规
- 在 IP21/54 和更高等级 (NEMA1/12) 设备的底部提供了压盖板
- 请勿在变频器和电动机之间安装功率因数修正电容器
- 请勿在变频器和电动机之间连接启动或变极设备
- 将三相电动机线路连接端子 96 (U)、97 (V) 和 98 (W) 上。
- 根据所附说明将电缆接地
- 按照 10.3.4 连接紧固力矩 中提供的信息将端子拧紧
- 请遵守电动机制造商的接线要求

2.4.3.1 端子位置: D1h-D4h

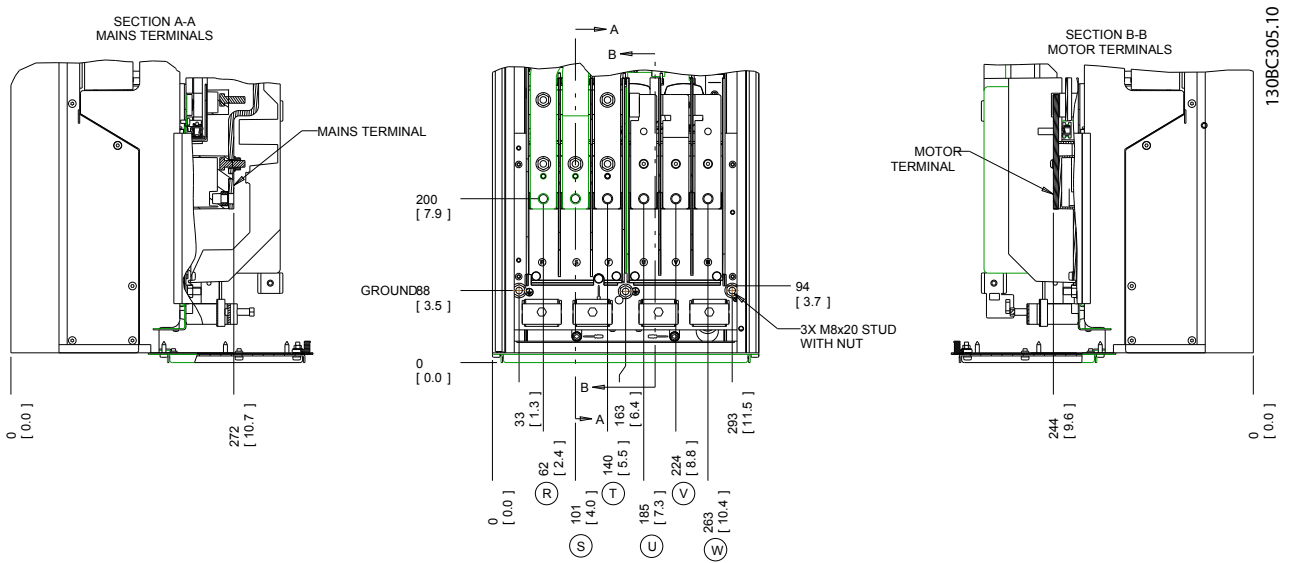


图 2.7 端子位置 D1h

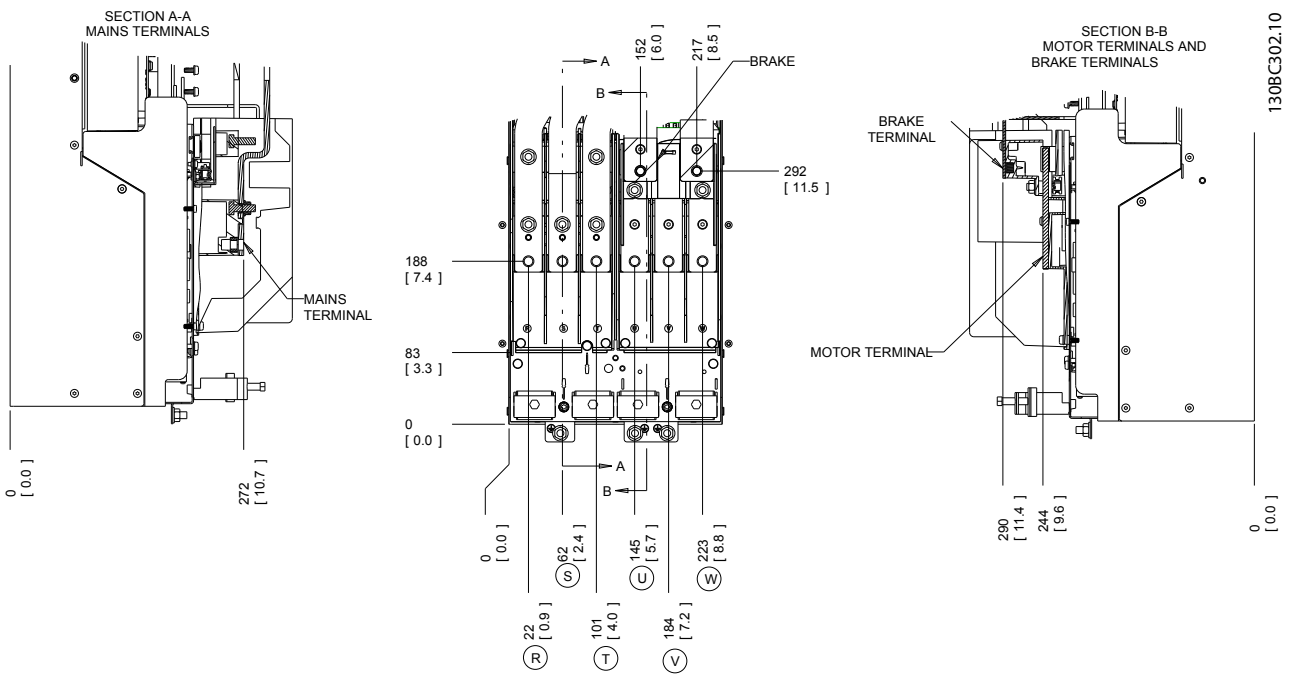


图 2.8 端子位置 D3h

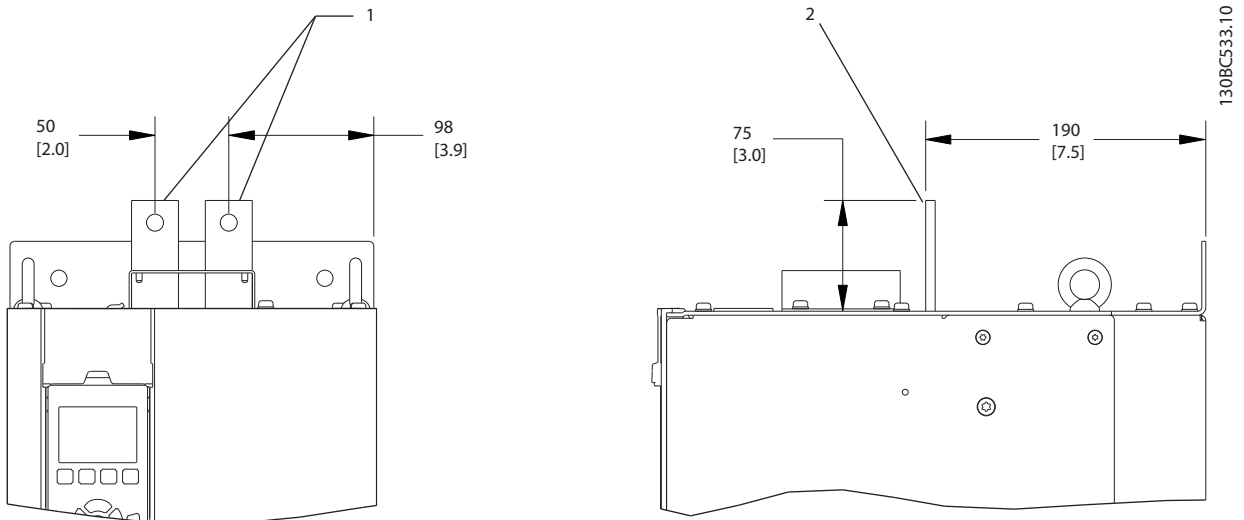


图 2.9 负载共享和再生端子, D3h

1	正视图
2	侧视图

表 2.3

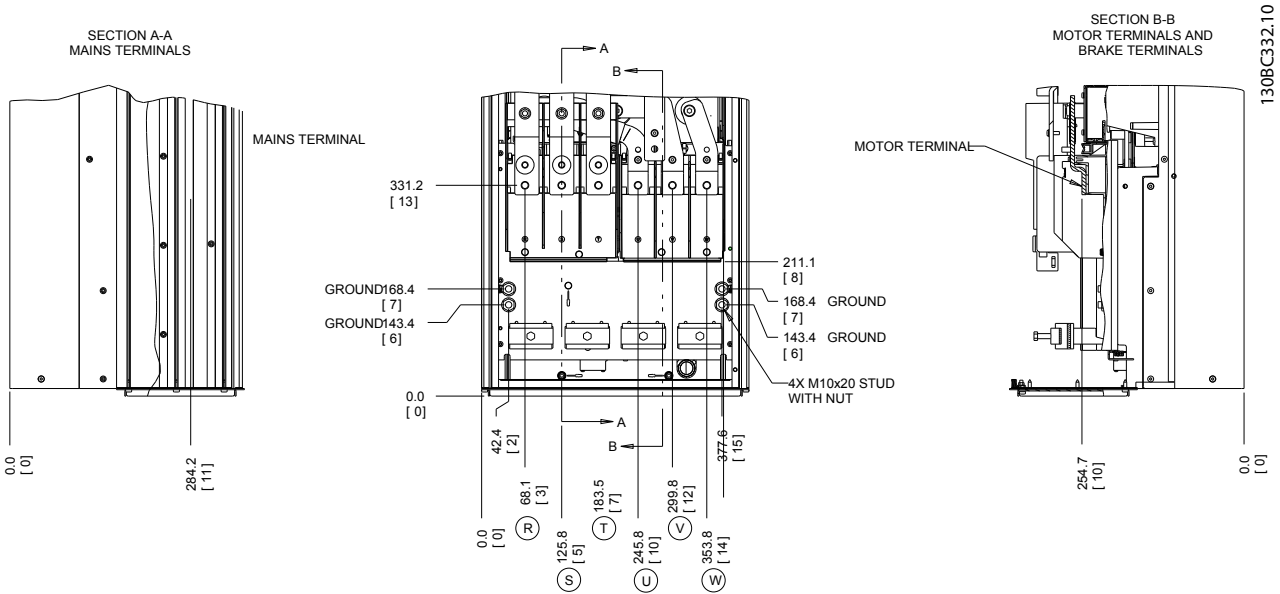


图 2.10 端子位置 D2h

2

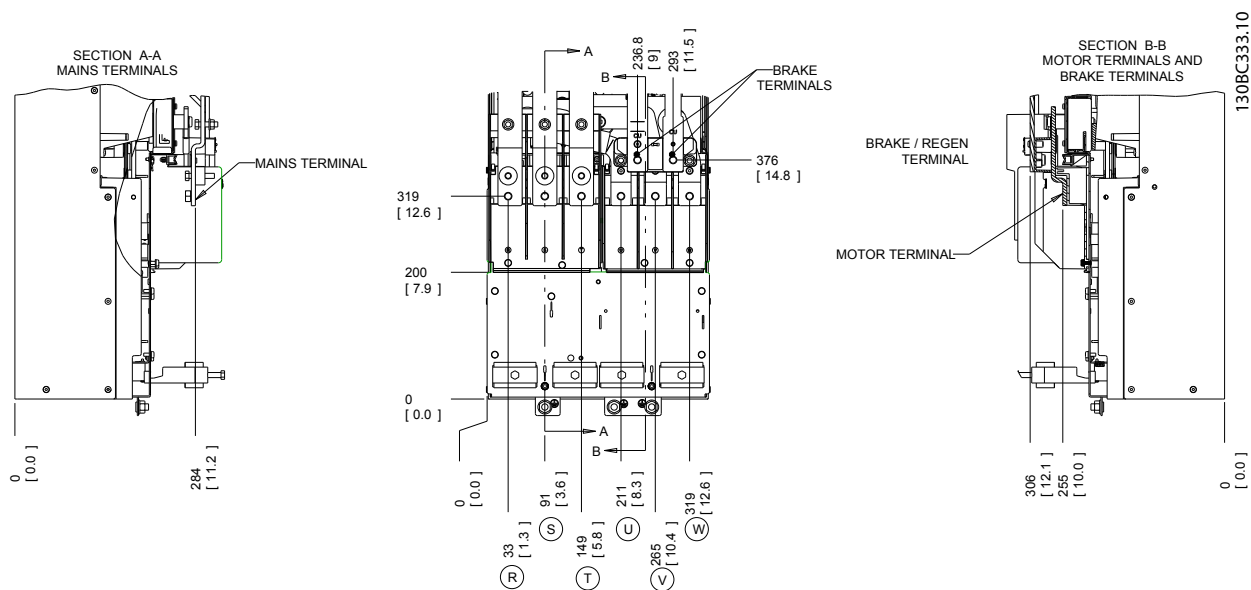


图 2.11 端子位置 D4h

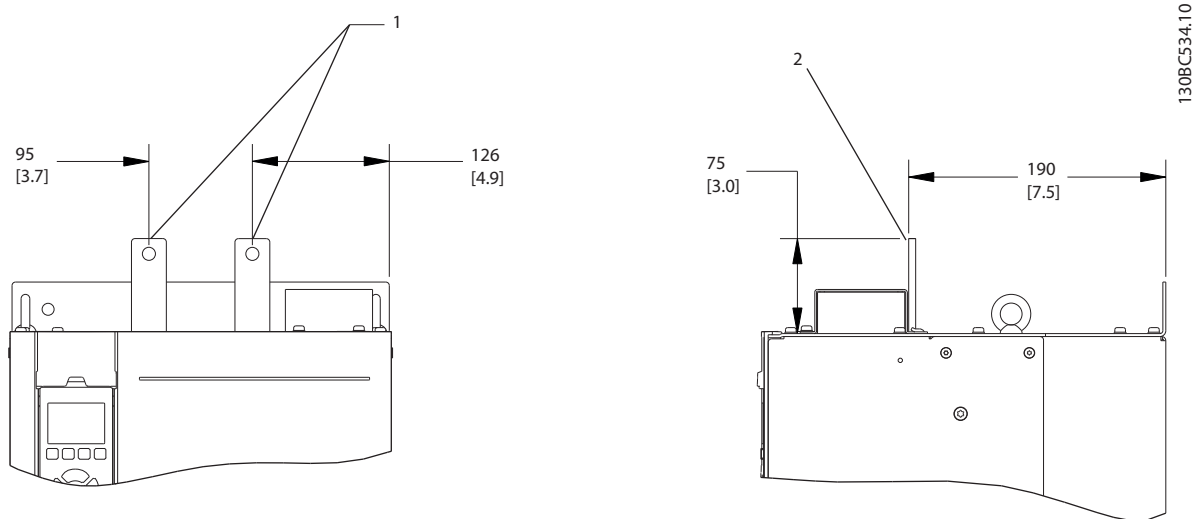


图 2.12 负载共享和再生端子, D4h

1	正视图
2	侧视图

表 2.4

2.4.3.2 端子位置: D5h-D8h

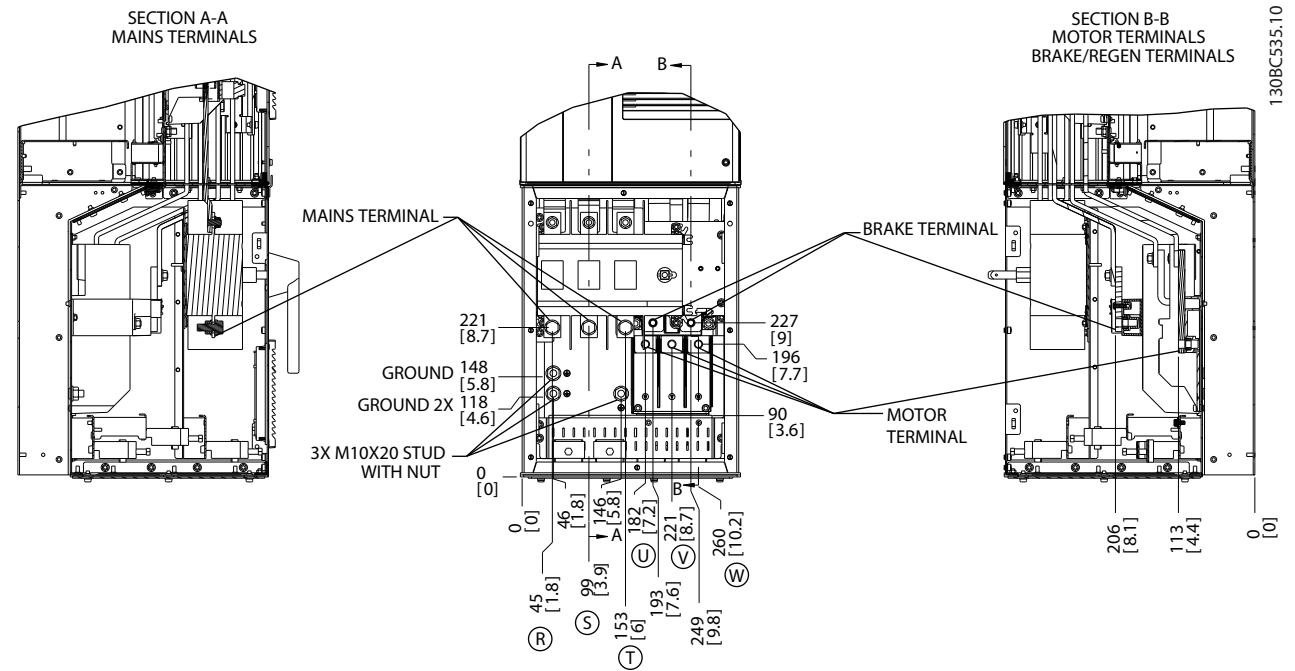


图 2.13 端子位置, D5h (配备断路器选项)

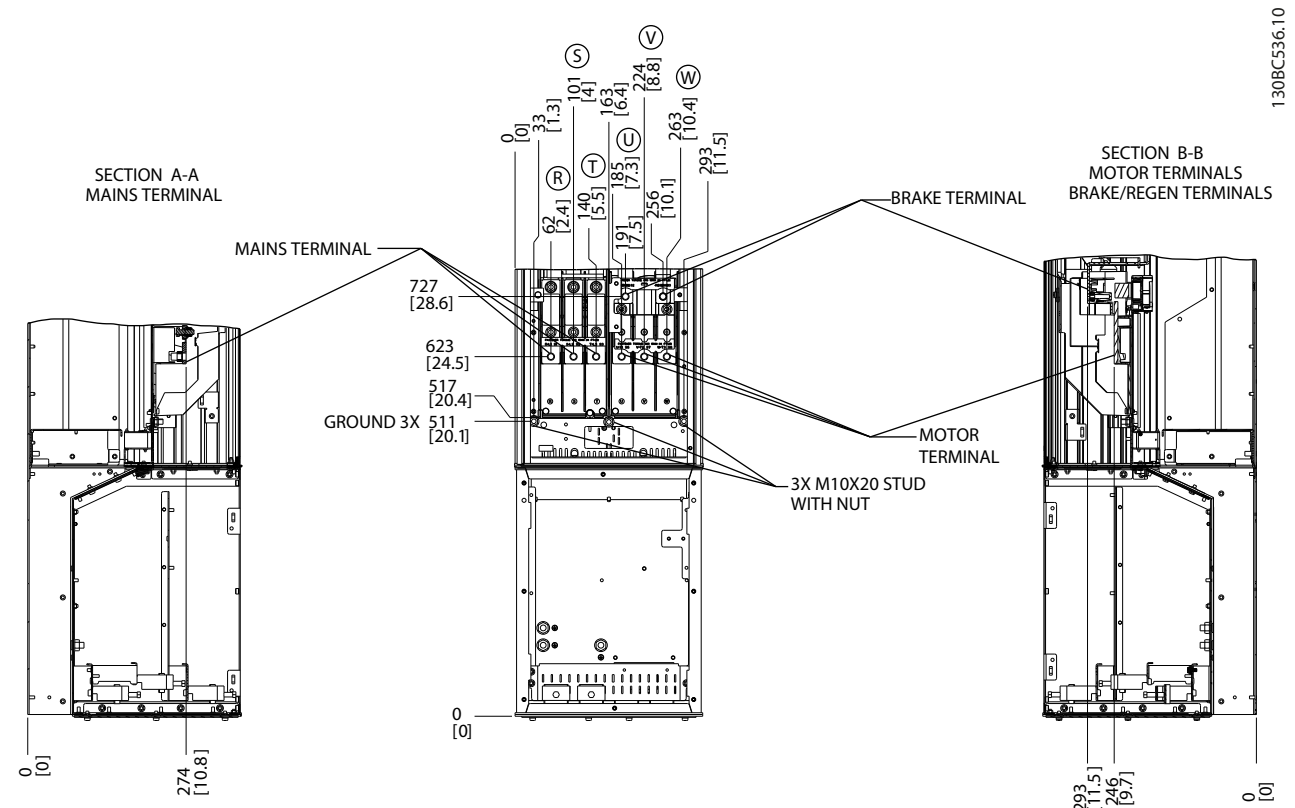


图 2.14 端子位置, D5h (配备制动选项)

2

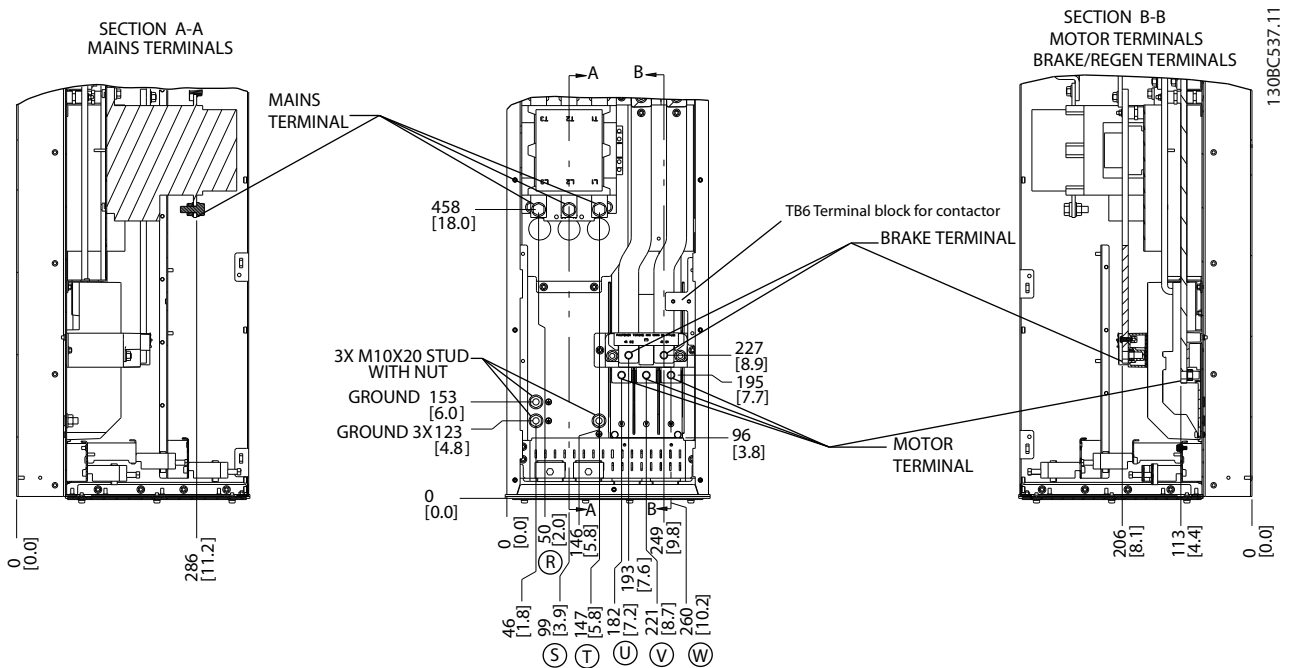


图 2.15 端子位置, D6h (配备接触器选项)

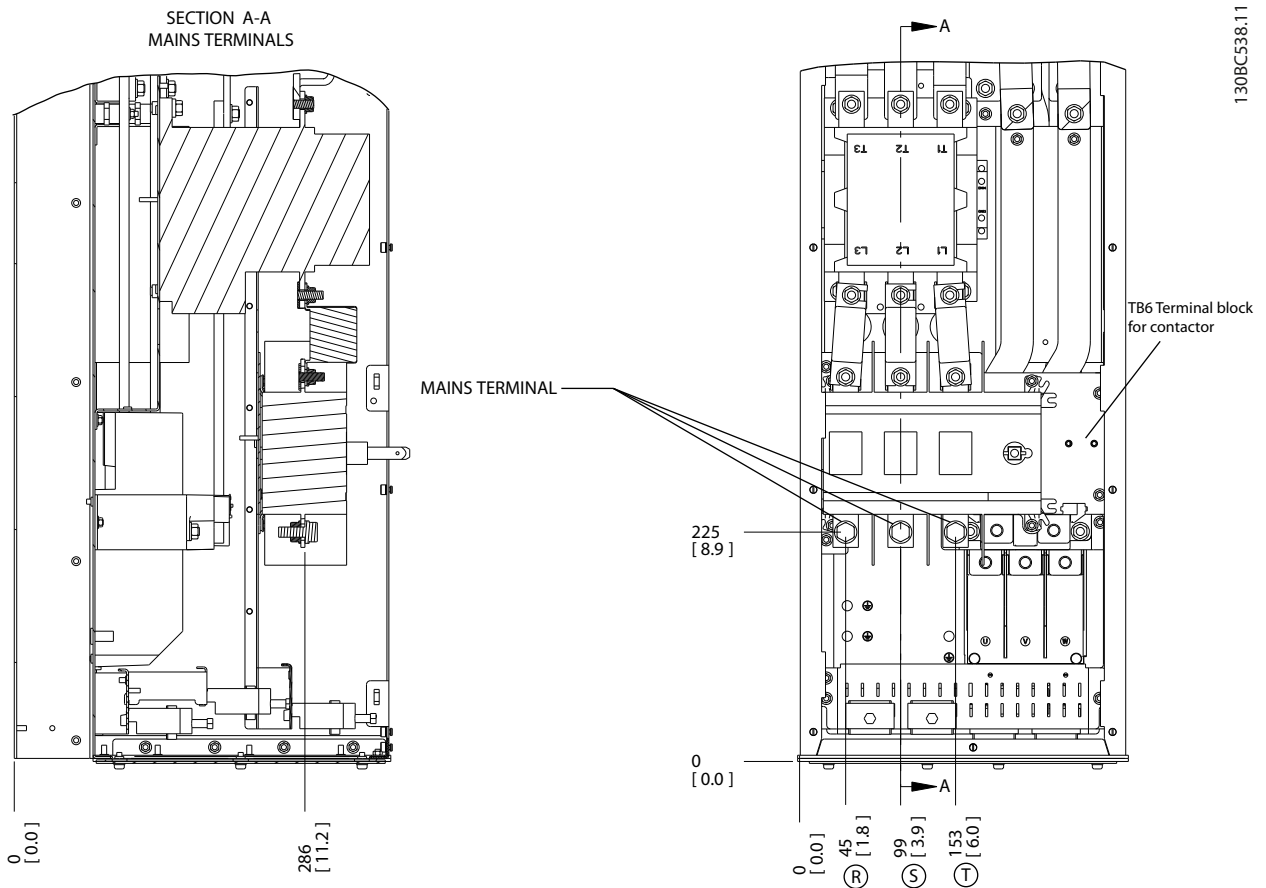
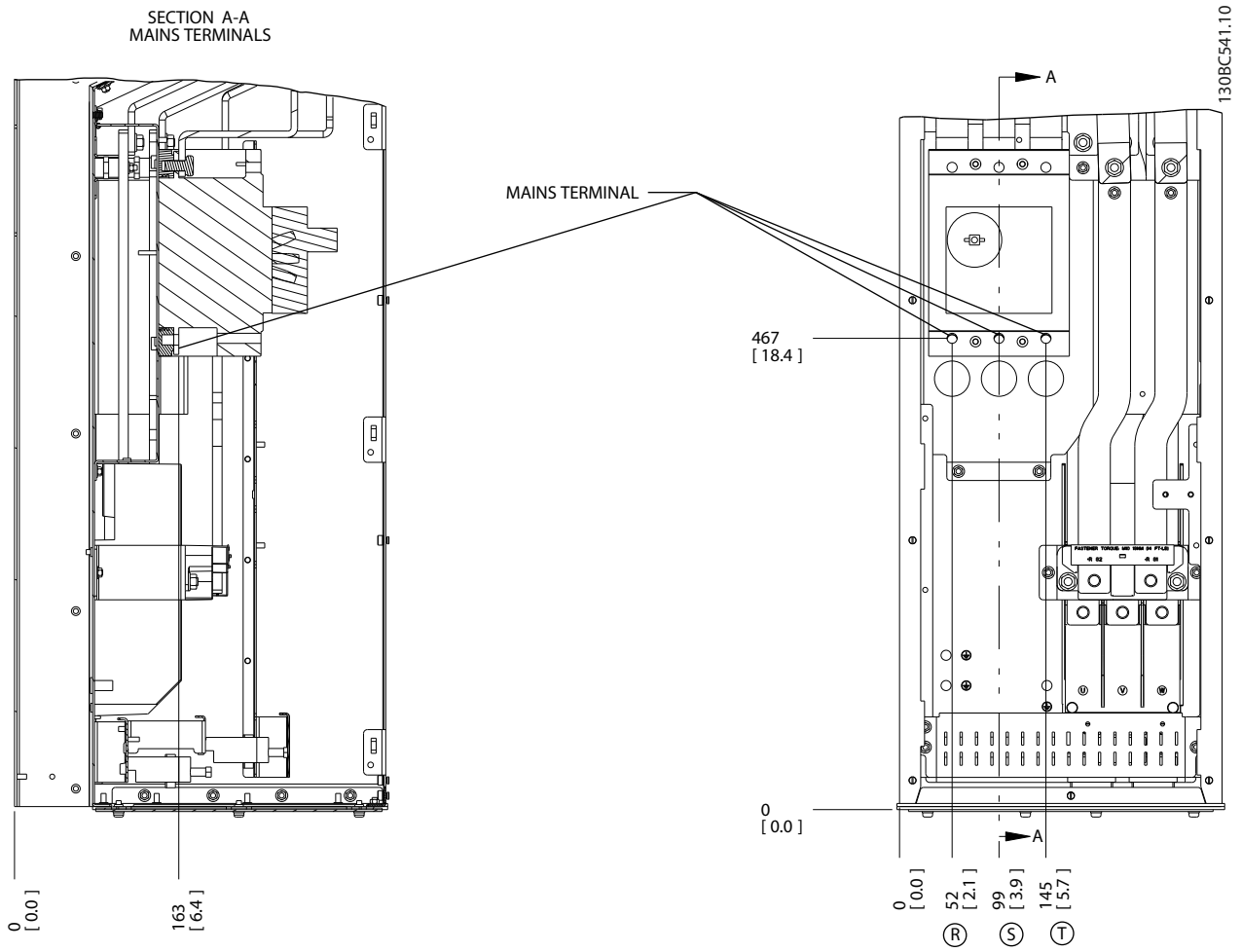


图 2.16 端子位置, D6h (配备接触器和断路器选项)

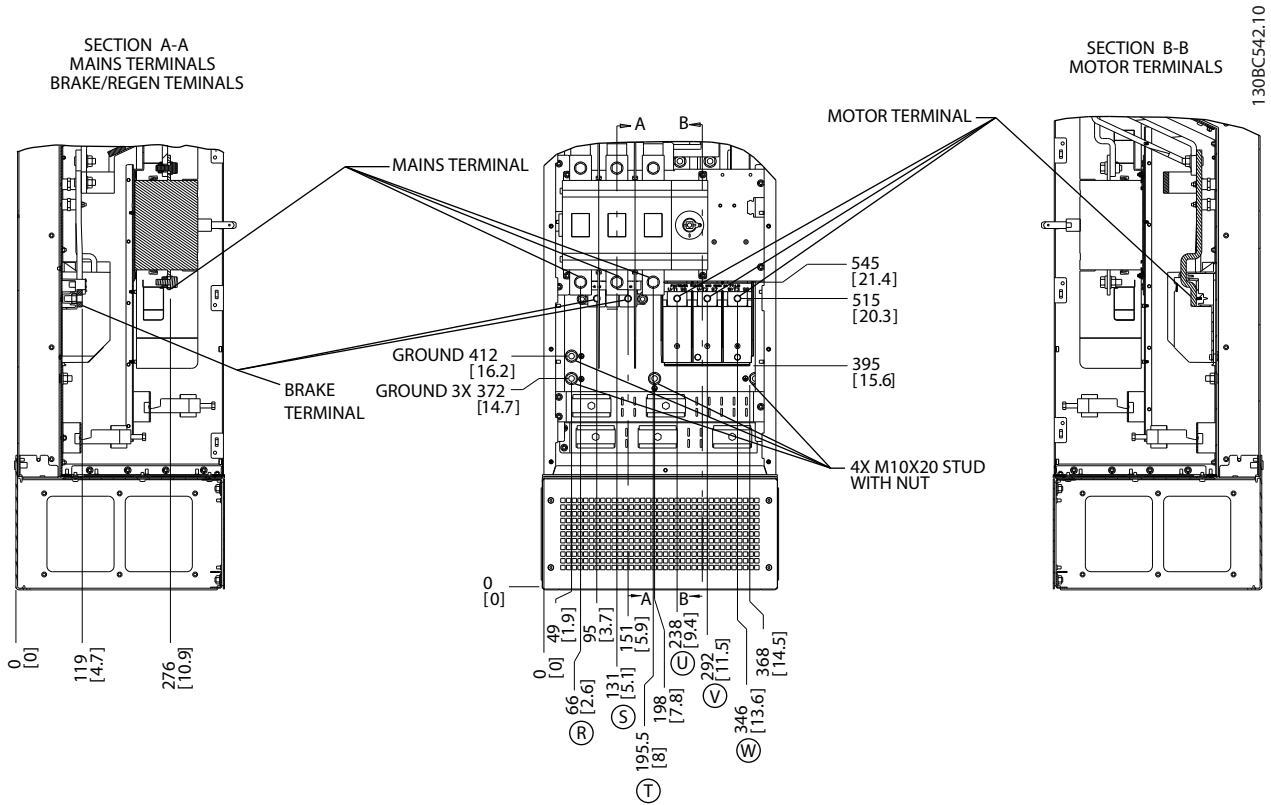




2

图 2.17 端子位置, D6h (配备断路器选项)

2



1308C542.10

图 2.18 端子位置, D7h (配备断路器选项)

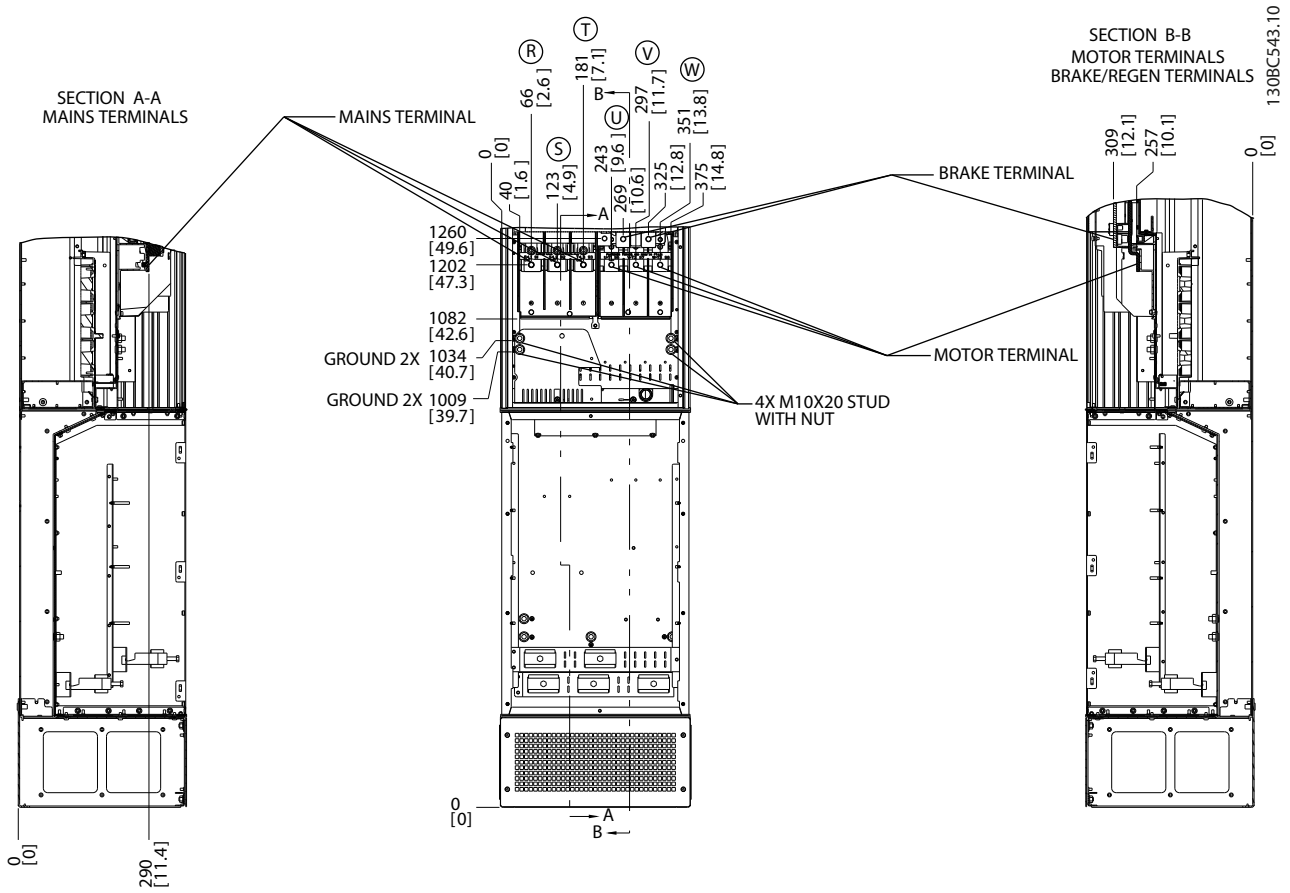
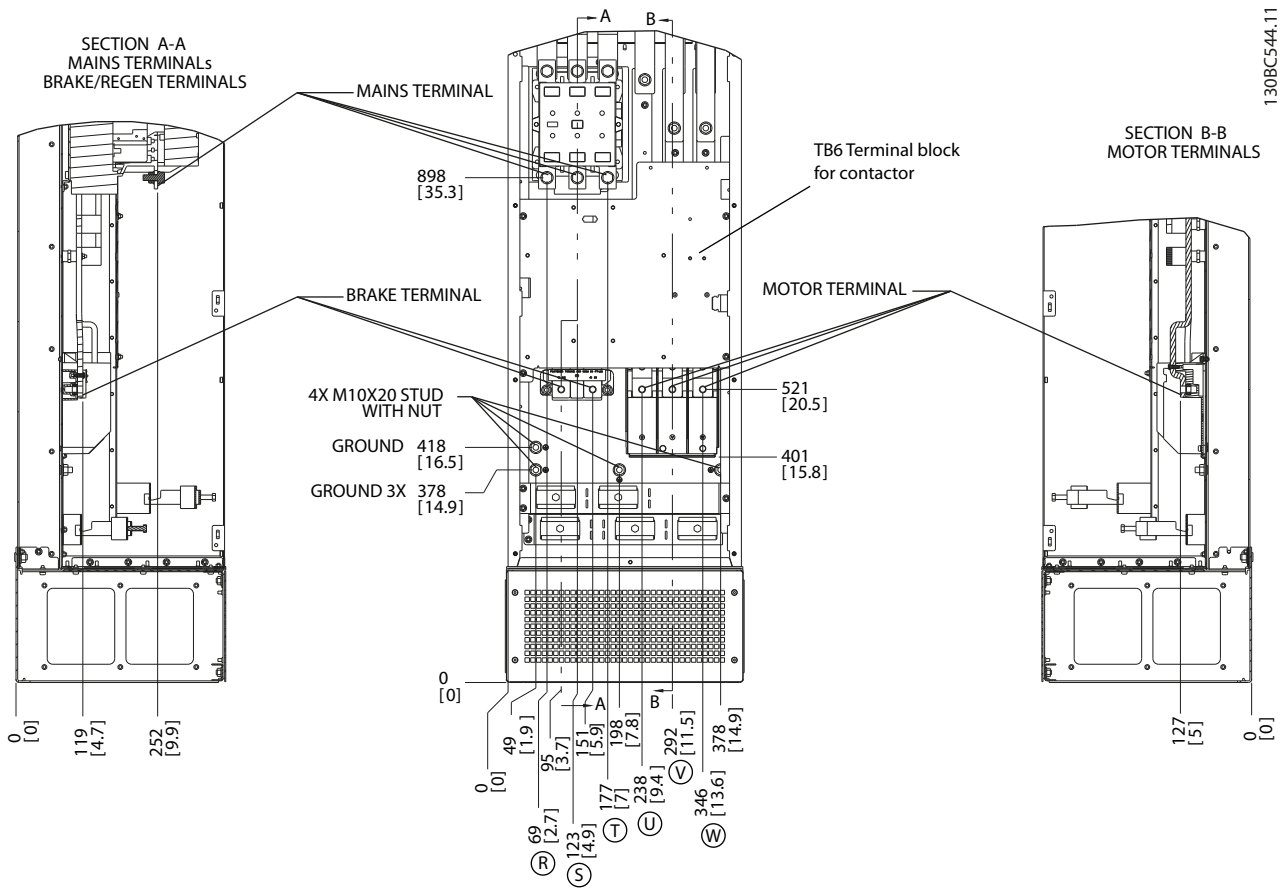


图 2.19 端子位置, D7h (配备制动选项)

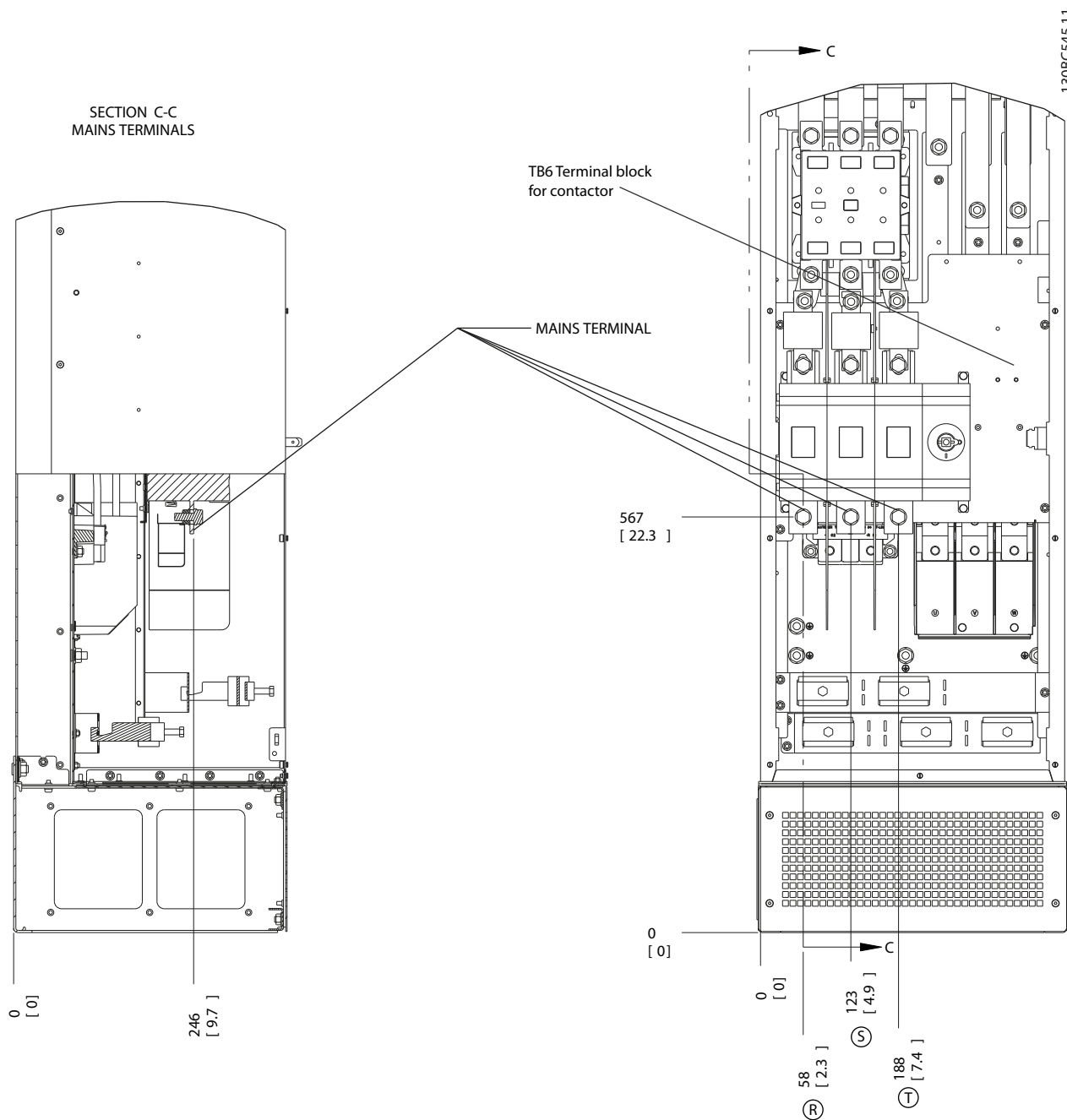
2

2



1.30BC544.11

图 2.20 端子位置, D8h (配备接触器选项)



2

图 2.21 端子位置, D8h (配备接触器和断路器选件)

2

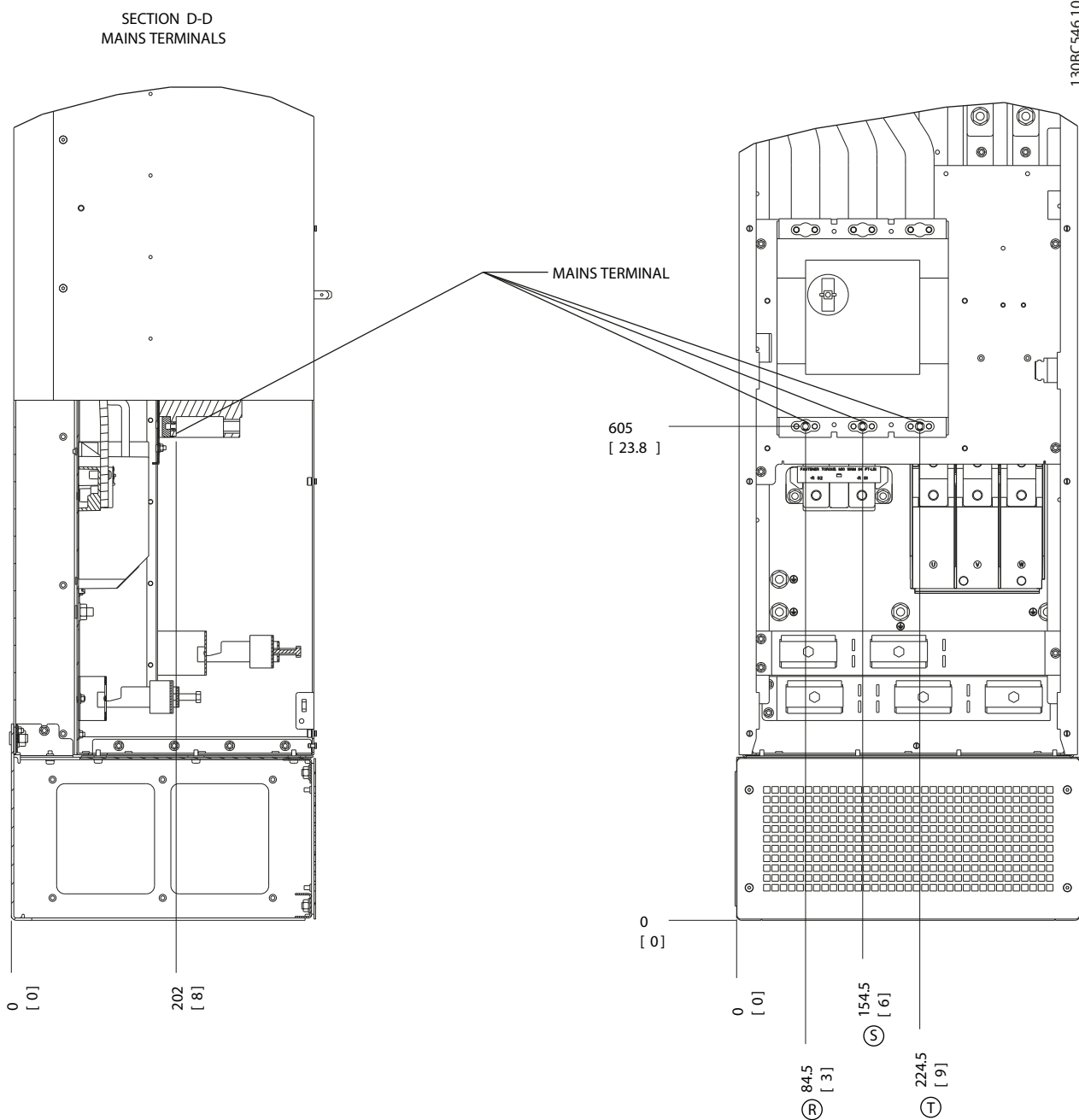


图 2.22 端子位置, D8h (配备断路器选项)

### 2.4.4 电动机电缆

电动机必须连接到端子 U/T1/96、V/T2/97、W/T3/98。将端子 99 接地。变频器设备可以与任何类型的三相异步标准电动机一起使用。出厂设置的旋转方向为顺时针方向。变频器的输出端连接如下：

端子号	功能
96, 97, 98, 99	主电源 U/T1、V/T2、W/T3 接地

表 2.5

### 2.4.5 电动机旋转检查

更换电动机电缆的两个相或更改 4-10 电动机速度方向的设置可改变其旋转方向。

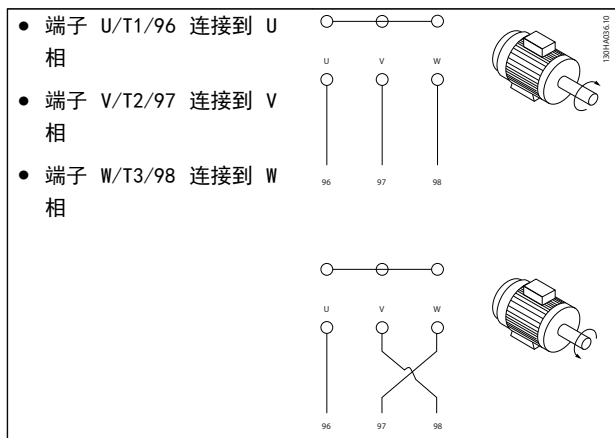


表 2.6

电动机旋转检查可使用 1-28 电动机旋转检查来执行，并且请遵照屏幕中显示的步骤。

### 2.4.6 交流主电源连接

- 根据变频器的输入电流来选择线缆规格
- 请遵守与线缆规格有关的地方和国家电气法规
- 将三相交流输入电源线路连接到端子 L1、L2 和 L3 上（请参阅 图 2.23）

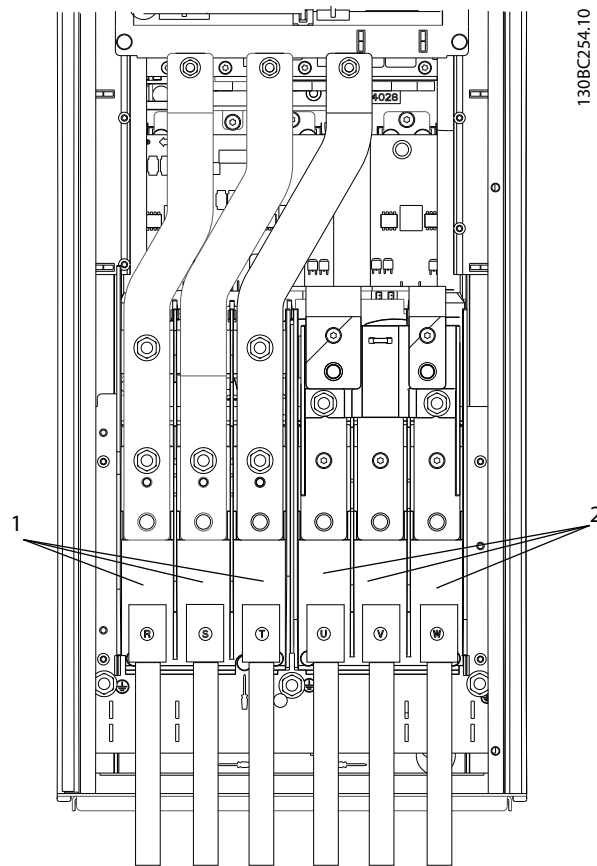


图 2.23 连接到交流主电源

1	主电源接线
2	电动机连接

表 2.7

- 根据所附说明将电缆接地
- 所有变频器都可以使用孤立的电力输入源，也可以使用接地参考电力线路。当使用孤立的主电源（IT 主电源或浮动三角形连接电源）或带有接地脚的 TT/TN-S 主电源（接地三角形连接电源）供电时，请将 14-50 射频干扰滤波器 设为 OFF（关）。根据 IEC 61800-3 的规定，在设为“关”时，机架与中间电路之间的内置射频干扰电容会被隔离，以免损坏中间电路和降低地电容电流。

## 2.5 控制线路连接

- 将控制线路与变频器中的大功率组件隔离开来
- 如果为了实现 PELV 绝缘而将连接到一个热敏电阻,则必须对可选的热敏电阻器控制线路采取加强绝缘/双重绝缘。建议采用 24 V DC 供电电压。

### 2.5.1 访问

控制电缆的所有端子均位于变频器内部的 LCP 下方。要访问它们,请打开机箱门 (IP21/54), 或拆下前面板 (IP20)。

### 2.5.2 使用屏蔽型控制电缆

Danfoss 建议使用屏蔽/铠装电缆,以优化控制电缆的 EMC 安全性并减少电动机电缆的 EMC 辐射。

电缆减少输入和输出的电噪声辐射的能力取决于传输阻抗 ( $Z_T$ )。通常情况下,电缆的屏蔽丝网设计用于减少电噪声的传输; 但传输阻抗 ( $Z_T$ ) 值较低的屏蔽丝网比传输阻抗 ( $Z_T$ ) 较高的屏蔽丝网效果更好。

电缆制造商很少提供传输电阻 ( $Z_T$ ) 的详细说明,但可以通过评估电缆的物理设计对其传输阻抗 ( $Z_T$ ) 进行估算。

可根据以下因素来评估传输阻抗 ( $Z_T$ ):

- 屏蔽丝网材料的传导能力
- 屏蔽丝网导体之间的接触电阻
- 屏蔽丝网覆盖面积,即屏蔽丝网覆盖电缆的物理面积 (通常以百分比值表示)
- 屏蔽丝网类型, 即是交织型还是纽结型

- 铝铠装铜线
- 纽结铜线电缆或铠装钢丝电缆
- 屏蔽丝网覆盖百分比不等的单层交织铜线。这是 Danfoss 提供的标准参考电缆。
- 双层交织铜线
- 带有磁性屏蔽/铠装中间层的双层交织铜线
- 外罩铜管或钢管的电缆
- 壁厚 1.1 mm 的铅电缆

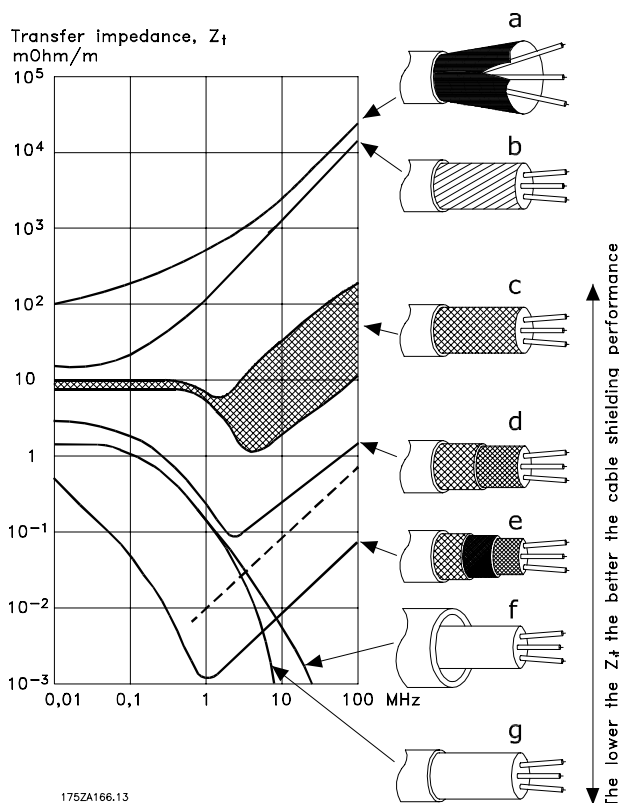


图 2.24

### 2.5.3 屏蔽控制电缆的接地

#### 正确的屏蔽方法

为保证尽可能好的电气接触,大多数情况下的首选方法都是在控制电缆和串行通讯电缆两端用屏蔽夹加以固定。如果变频器和 PLC 之间的大地电势不同,可能产生干扰整个系统的电噪声。通过在控制电缆旁边安装一条等势电缆,可解决此问题。该电缆的最小横截面积: 16 mm<sup>2</sup>。

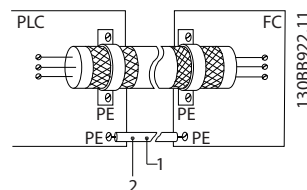


图 2.25

1	最小 16 mm <sup>2</sup>
2	均衡电缆

表 2.8



### 50/60 Hz 接地回路

使用很长的控制电缆时,可能会形成接地回路。为了消除接地回路,请用一个 100 nF 电容器将屏蔽层的一端接地(引线应尽可能短)。

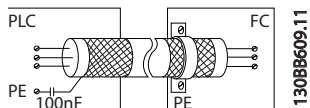


图 2.26

### 避免串行通讯遭受 EMC 噪声

该端子通过一个内部 RC 回路与地线相连。为减小导体之间的相互干扰,请使用双绞电缆。以下显示了建议的方法:

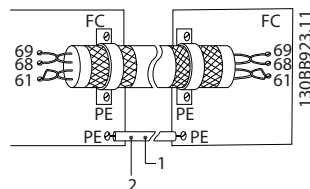


图 2.27

1	最小 16 mm <sup>2</sup>
2	均衡电缆

表 2.9

或者也可以省去与端子 61 的连接:

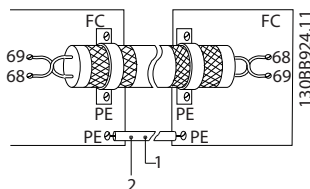


图 2.28

1	最小 16 mm <sup>2</sup>
2	均衡电缆

表 2.10

### 2.5.4 控制端子类型

在 2.5.6 控制端子功能 中对端子功能及其默认设置进行了总结。

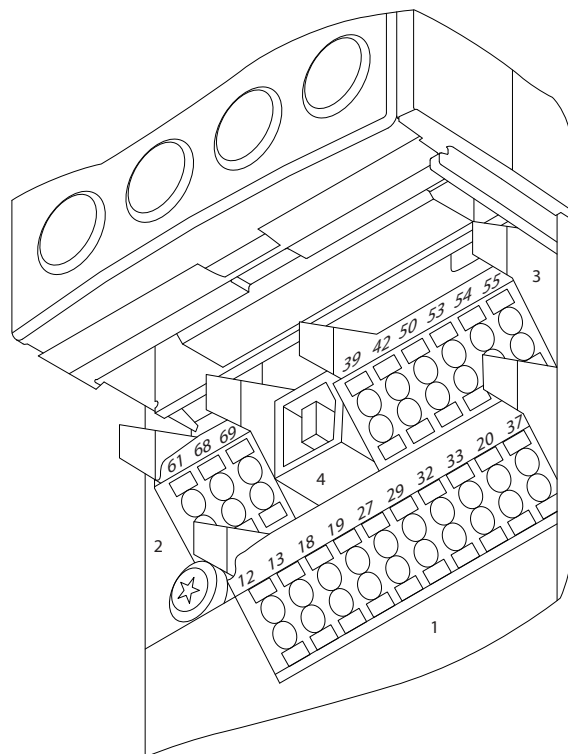


图 2.29 控制端子位置

- **连接器 1** 提供了 4 个可编程数字输入端子、2 个附加的可设为输入或输出的数字端子、1 个 24V DC 供电电压端子和 1 个公共端子 (用于可选的客户自备 24 V DC 电压),
- **连接器 2** 端子 (+)68 和 (-)69 用于 RS-485 串行通讯连接
- **连接器 3** 提供了 2 个模拟输入、1 个模拟输出、10 V DC 供电电压以及用于输入和输出的公共端子
- **连接器 4** 是一个用于 MCT 10 设置软件的 USB 端口
- 此外还提供了 2 个 C 型 (Form C) 继电器输出, 根据变频器配置和规格, 这些输出可能在不同的位置。
- 某些可随设备订购的选件可能提供了额外端子。请参阅随设备选件提供的手册

### 2.5.5 控制端子接线

为了便于操作，可以取下端子插头。

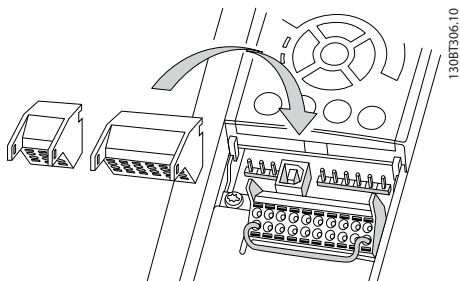


图 2.30 取下控制端子

### 2.5.6 控制端子功能

变频器的功能由收到的控制输入信号控制。

- 对于每一个端子，均必须在与它相关的参数中根据它所支持的功能对它进行设置。有关各个端子及相关参数的信息，请参阅 5 编程和 6 应用示例。
- 务必确认是否已对控制端子进行了与相关功能有关的正确设置。有关访问各个参数并进行编程的详细信息，请参阅 5 编程。
- 默认的端子设置旨在启动变频器并使其在典型工作模式下工作

#### 2.5.6.1 端子 53 和 54 开关

- 对于模拟输入端子 53 和 54，可以为其选择电压 (-10 到 10 V) 或电流 (0/4 到 20 毫安) 输入信号
- 在转换开关位置之前应切断变频器的电源
- 通过设置开关 A53 和 A54，可以选择信号类型。U 选择电压，I 选择电流
- 在拆下 LCP 后可以看到这些开关 (请参阅图 2.31)。

### 注意

设备的某些选件卡可能挡住这些开关，因此必须拆卸它们才能更改开关设置。拆卸选件卡之前，务必断开设备电源。

- 端子 53 默认用于在 16-61 53 端切换设置中设置的开环速度参考值
- 端子 54 默认用于在 16-63 54 端切换设置中设置的闭环反馈信号

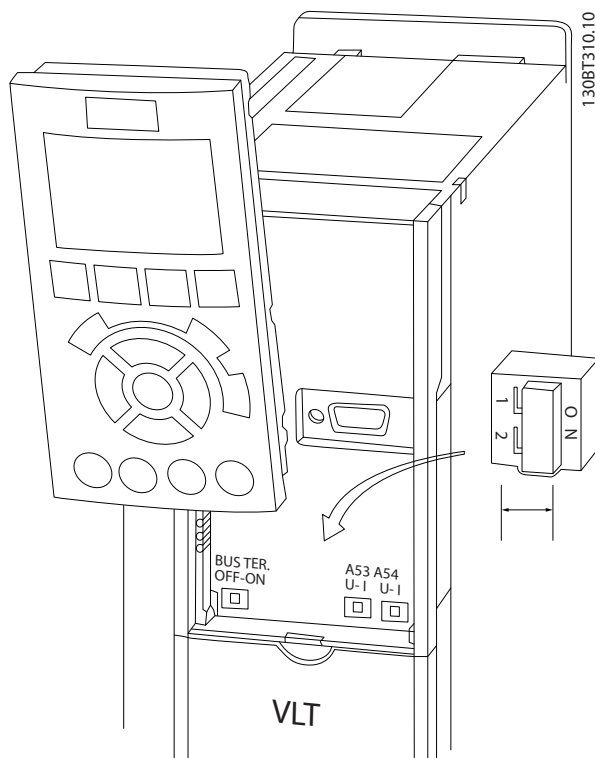


图 2.31 端子 53 和 54 开关及总线端接开关的位置

## 2.6 串行通讯

RS-485 是一种兼容多分支网络拓扑的二线总线接口，也就是说，节点可以用总线方式连接，也可以借助公共干线的下垂电缆来连接。一个网络段总共可以连接 32 个节点。网络段由中继器来划分。安装在一个网络段中的中继器将充当该网络段的一个节点。连接在给定网络中的每个节点必须拥有在所有网络段中都具有唯一性的节点地址。可以使用变频器的端接开关 (S801) 或偏置端接电阻网络实现每个网络段两端的端接。总线接线必须始终采用屏蔽的双绞线 (STP)，并且遵守通用的最佳安装实践。非常重要的一点是，在每个节点处都要保持屏蔽接地的低阻抗性 (包括在高频下)。因此应增大屏蔽层的接地面积，例如借助电缆夹或导电的电缆固定装置。为了使整个网络保持相同的地电位，可能需要采用电势均衡电缆。在使用了长电缆的系统中尤其如此。

为避免阻抗不匹配，请始终在整个网络中使用同一类型的电缆。将电动机连接至变频器时，务必要使用屏蔽的电动机电缆。

电缆	屏蔽的双绞线 (STP)
阻抗	120 Ω
电缆最大长度	1200 米 (包括分支线路) 工作站之间的距离为 500 米

表 2.11

## 2.7 选配设备

### 2.7.1 负载共享端子

负载共享端子可启用多部变频器的直流电路连接。IP20 变频器提供了负载共享端子（它们从变频器的顶部露出）。为了保持机箱的 IP20 防护等级，必须安装随变频器提供的端子盖。图 2.32 显示了加盖和未加盖的端子。

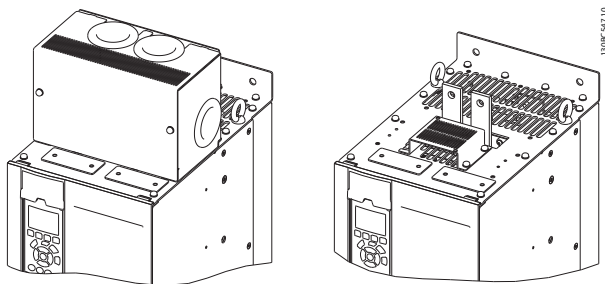


图 2.32 加盖（左）和未加盖（右）的负载共享或再生端子

### 2.7.2 再生端子

可以为存在再生负载的应用提供再生端子。通过将第三方提供的再生装置连接到再生端子，可以将再生电力回注到电网中，从而实现节能。IP20 变频器提供了再生端子（它们从变频器的顶部露出）。为了保持机箱的 IP20 防护等级，必须安装随变频器提供的端子盖。图 2.32 显示了加盖和未加盖的端子。

### 2.7.3 防冷凝加热器

可以在变频器内安装一个防冷凝加热器，以防止设备处于关闭状态时在机箱内形成冷凝。此加热器由客户自备的 230 V AC 电源来控制。为实现最佳效果，请仅在设备未工作时使用加热器，而在设备工作时，请关闭加热器。

### 2.7.4 制动斩波器

可以为存在再生负载的应用提供制动斩波器。通过将制动斩波器连接到用于消耗制动能量的制动电阻器，可以防止直流总线上发生过电压故障。当直流总线电压超过规定水平（取决于变频器的额定电压）时，制动斩波器将被自动激活。

### 2.7.5 主电源屏蔽

主电源屏蔽功能由安装在机箱内的 Lexan 盖板提供，借此可实现符合 VBG-4 事故预防要求的保护。

### 2.7.6 主电源切断器

在两种类型的选件机柜中都可以安装切断器选件。切断器的位置要视选件机柜的尺寸以及是否存在其他选件而定。表 2.12 提供了有关使用何种切断器的详细信息。

电压 [V]	变频器型号	切断器厂商和类型
380 - 500	N90KT5 - N132T5	ABB OT400U03
	N160T5 - N250T5	ABB OT600U03
525 - 690	N55KT7 - N132T7	ABB OT400U03
	N200T7 - N315T7	ABB OT600U03

表 2.12

### 2.7.7 接触器

接触器由客户自备的 230 V AC 50/60 Hz 信号供电。

电压 [V]	变频器型号	接触器厂商和类型	IEC 实用类别
380-500	N90KT5 - N132T5	GE CK95BE311N	AC-3
	N160T5 - N200T5	GE CK11CE311N	AC-3
	N250T5	GE CK11CE311N	AC-1
525-690	N55KT7 - N132T7	GE CK95BE311N	AC-3
	N160T7 - N315T7	GE CK11CE311N	AC-3

表 2.13

### 注意

在要求 UL 认证的应用中，当变频器配备接触器时，客户必须提供外部熔断功能，以保持变频器的 UL 额定值，并且额定短路电流为 100,000 A。有关熔断器选择建议，请参阅 10.3 熔断器表。

### 2.7.8 断路器

表 2.14 介绍了有关断路器类型的详细信息（当作为用于不同设备和功率范围的选件提供断路器时）。

电压 [V]	变频器型号	断路器厂商和类型
380 - 500	N90KT5 - N110T5	ABB T5L400TW
	N132T5	ABB T5LQ400TW
	N160T5	ABB T6L600TW
	N200T5	ABB T6LQ600TW
	N250T5	ABB T6LQ800TW
525 - 690	N55KT7 - N132T7	ABB T5L400TW
	N160T7 - N250T7	ABB T6L600TW
	N315T7	ABB T6LQ600TW

表 2.14

## 3 启动和调试

### 3.1 启动前的准备

#### 小心

在为设备通电之前，请按 表 3.1 中的说明检查整个系统。  
在那些已完成的项上打勾。

检查内容	说明	<input type="checkbox"/>
辅助设备	<ul style="list-style-type: none"> <li>查看可能位于变频器的输入电源侧或电动机输出侧的任何辅助设备、开关、断路器或输入熔断器/断路器。确保它们已就绪，可以全速运行。</li> <li>对于任何用来为变频器提供反馈的传感器，检查它们的功能和安装情况</li> <li>如果电动机上有功率因数修正电容器，请将它们拆下来</li> </ul>	<input type="checkbox"/>
电缆布线	<ul style="list-style-type: none"> <li>确保输入电源、电动机线路和控制线路是分开的，或者位于 3 根单独的金属线管中，以实现高频噪声隔离</li> </ul>	<input type="checkbox"/>
控制线路	<ul style="list-style-type: none"> <li>检查线缆是否断裂或损坏，以及连接是否松脱</li> <li>检查控制线路是否同功率和电动机线路隔开（为了抗噪）</li> <li>如果需要，请检查信号的电压源</li> <li>建议采用屏蔽电缆或双绞线。确保屏蔽层的正确端接</li> </ul>	<input type="checkbox"/>
冷却间隙	<ul style="list-style-type: none"> <li>测量顶部和底部间隙是否足够（为了确保适当的冷却气流）</li> </ul>	<input type="checkbox"/>
EMC 事项	<ul style="list-style-type: none"> <li>从电磁兼容性方面检查安装是否正确</li> </ul>	<input type="checkbox"/>
环境注意事项	<ul style="list-style-type: none"> <li>有关最高的环境工作温度限制，请参阅设备标签</li> <li>湿度水平必须介于 5% 到 95% 之间，并且无冷凝</li> </ul>	<input type="checkbox"/>
熔断器和断路器	<ul style="list-style-type: none"> <li>检查熔断器或断路器是否适宜</li> <li>检查所有熔断器是否稳妥插入并且处于正常状态，检查所有断路器是否位于“开”位置</li> </ul>	<input type="checkbox"/>
接地	<ul style="list-style-type: none"> <li>设备需要采用从其机架连接到建筑物地线的地线</li> <li>检查地线连接是否良好、牢靠并且是否无氧化</li> <li>使用线管或将背板安装到金属表面的做法并不是适宜的接地方法</li> </ul>	<input type="checkbox"/>
输入和输出电源线缆	<ul style="list-style-type: none"> <li>检查松脱的连接</li> <li>检查电动机和主电源线路是否用单独线管布置或是否采用单独屏蔽的电缆</li> </ul>	<input type="checkbox"/>
面板内部	<ul style="list-style-type: none"> <li>检查设备内部是否无尘、无金属碎屑、无潮气并且无锈蚀</li> </ul>	<input type="checkbox"/>
开关	<ul style="list-style-type: none"> <li>确保所有开关和断路器都设在正确的位置</li> </ul>	<input type="checkbox"/>
振动	<ul style="list-style-type: none"> <li>检查设备是否牢实安装，或者是否根据需要使用了防震座</li> <li>检查是否有异常振动情况</li> </ul>	<input type="checkbox"/>

表 3.1 启动检查清单

### 3.2 接通电源



#### 高电压！

变频器同交流主电源相连时带有高电压。安装、启动和维护工作只应由具备资质的人员来完成。如果执行安装、启动和维护工作的人员缺乏资质，将可能导致死亡或严重伤害。



#### 意外启动！

当变频器接通交流主电源时，电动机随时可能启动。变频器、电动机和任何传动设备必须处于运行就绪状态。如果在变频器连接到交流主电源时没有处于运行就绪状态，将可能导致死亡、重伤以及设备或财产损失。

1. 确认输入电压的失衡度是否在 3% 以内。如果不是这样，请修正输入电压失衡情况后再继续。在电压修正后重复执行该程序。
2. 确保选件设备的线路（如果存在）符合系统的应用要求。
3. 确保所有操作人员设备都位于 OFF（关）位置。面板门应关闭，或者面板盖应装上。
4. 为设备通电。此时请勿启动变频器。对于配备断路开关的设备，请将该开关旋至 ON（开）位置，以便为变频器通电。

### 注意

当 LCP 底部的状态行显示“自动 远程 惯性停车”时，即表明设备已做好运行准备，只不过缺少端子 27 上的输入信号。

### 3.3 基本操作设置

为获得最佳性能，在运行变频器之前需要对其执行基本的运行设置。在执行基本运行设置时，应为要控制的电动机输入电动机铭牌数据以及最小和最大电动机速度。建议的参数设置仅用于启动和检查目的。应用设置可能与此不同。有关通过 LCP 输入数据的详细说明，请参阅 4.1 本地控制面板。

请在打开电源之后和操作变频器之前输入数据。变频器有两种设置方法：使用智能应用设置（SAS），或使用下文介绍的步骤。SAS 是用于设置常见应用的快速向导。在首次启动时和执行复位之后，都会在 LCP 上显示 SAS。请遵照在连续屏幕上显示的说明来设置所列应用。此外也可以在快捷菜单下找到 SAS。在智能设置的整个过程中，均可使用 [Info]（信息）来查看有关各类选项、设置和消息的帮助信息。

### 注意

在此向导期间，启动条件将被忽略。

### 注意

如果在首次启动或复位之后未执行任何操作，SAS 屏幕将在 10 分钟之后自动消失。

如果不使用 SAS，也可以按照以下步骤输入数据。

1. 按两下 LCP 上的 [Main Menu]（主菜单）。
2. 点按导航键滚动到参数组 0-\*\* 操作/显示，然后点按 OK（确定）。

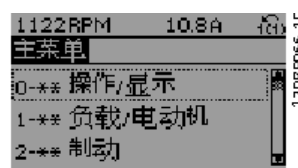


图 3.1

3. 点按导航键滚动到参数组 0-0\* 基本设置，然后点按 OK（确定）。

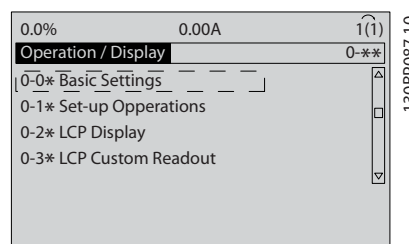


图 3.2

4. 点按导航键滚动到 0-03 区域性设置，然后点按 OK（确定）。

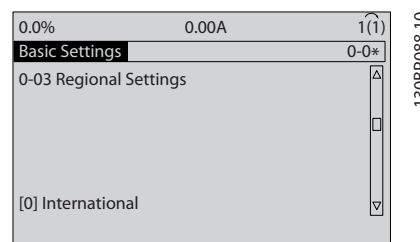


图 3.3

5. 点按导航键相应地选择国际或北美，然后点按 OK（确定）。（这将更改若干基本参数的默认设置。有关完整清单，请参阅 5.5 参数菜单结构。）
6. 按 LCP 上的 [Quick Menu]（快捷菜单）。

7. 点按导航键滚动到参数组 *Q2 快捷设置*，然后点按 OK (确定)。

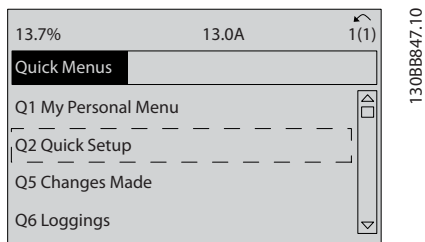


图 3.4

8. 选择语言，然后按 OK (确定)。然后在 *1-20 电动机功率 [kW]* / *1-21 电动机功率 [HP]* 到 *1-25 电动机额定转速* 中输入电动机数据。这些信息可在电动机铭牌上找到。

- *1-20 电动机功率 [kW]* 或 *1-21 电动机功率 [HP]*
- *1-22 电动机电压*
- *1-23 电动机频率*
- *1-24 电动机电流*
- *1-25 电动机额定转速*

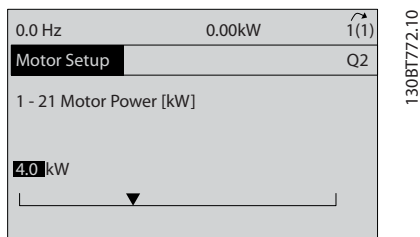
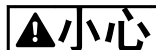


图 3.5

9. 在控制端子 12 和 27 之间应该有一个跳线。如果是这样，请保留 *5-12 端子 27 数字输入* 的出厂默认值不变。否则，请选择 *无功能*。配备可选的旁路选件的变频器不需要任何跳线。
10. *3-02 最小参考值*
11. *3-03 最大参考值*
12. *3-41 斜坡 1 加速时间*
13. *3-42 斜坡 1 减速时间*
14. *3-13 参考值位置*。联接到手动/自动\*本地远程。

快捷设置程序就此完成。请按 [Status] (状态)，以返回运行显示屏幕。

### 3.4 本地控制测试



#### 电动机启动!

确保电动机、系统和任何相连设备都已做好启动准备。用户须负责确保在任何条件下的安全运行。如果未确保电动机、系统和任何相连设备都已做好启动准备，将可能造成人身伤害或设备损害。

#### 注意

通过 [Hand On] (手动启动) 键，可以向变频器发出本地启动命令。[Off] (停止) 键提供了停止功能。

当在本地模式下工作时，可以用 [▲] 和 [▼] 来增/减变频器的速度输出。借助 [◀] 和 [▶]，可以在数值显示内容中移动屏幕光标。

1. 按 [Hand On] (手动启动)。
2. 按 [▲] 可将变频器加速到全速。将光标移至小数点左侧，可以更快地更改输入。
3. 注意任何加速问题。
4. 按 [Off] (停止)。
5. 注意任何减速问题。

如果遇到加速问题

- 如果出现警告或报警，请参阅 *8 警告和报警*
- 检查电动机数据是否正确输入
- 增大 *3-41 斜坡 1 加速时间* 中的加速时间加速时间
- 增大 *4-18 电流极限* 中的电流极限
- 增大 *4-16 电动时转矩极限* 中的转矩极限

如果遇到减速问题

- 如果出现警告或报警，请参阅 *8 警告和报警*。
- 检查电动机数据是否正确输入。
- 增大 *3-42 斜坡 1 减速时间* 中的减速时间 减速时间
- 在 *2-17 过压控制* 中启用过电压控制。

#### 注意

使用永磁电动机时，OVC 算法无法工作。

有关在跳闸后使变频器复位的信息，请参阅 *4.1.1 本地控制面板*。

#### 注意

*3.2 接通电源* 到 *3.3 基本操作设置* 总结了与下述方面有关的程序：为变频器通电、进行基本编程、设置和执行功能测试。



### 3.5 系统启动

本节介绍了要完成的用户接线和应用编程程序。有关应用设置信息，请参阅 6 应用示例。当用户完成应用设置后，建议执行下述程序。



#### 电动机启动!

确保电动机、系统和任何相连设备都已做好启动准备。用户须负责确保在任何条件下的安全运行。若不这样做，将可能导致人身伤害或设备损害。

1. 按 [Auto On] (自动启动)。
2. 确保外部控制功能都适当连接至变频器，并且已完成所有设置。
3. 施加一个外部运行命令。
4. 在整个速度范围内调整速度参考值。
5. 终止外部运行命令。
6. 记录任何问题。

如果发生警告或报警，请参阅 8 警告和报警。

## 4 用户界面

### 4.1 本地控制面板

设备前部是本地控制面板 (LCP)，它由显示屏和键盘组合而成。LCP 是变频器的用户接口。

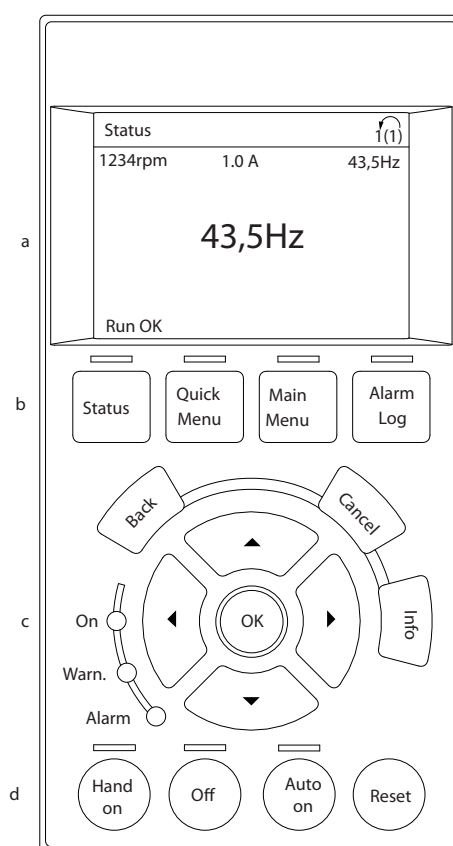
LCP 提供了多种用户功能。

- 本地控制模式下的启动、停止和速度控制
- 显示运行数据、状态、警告和注意事项
- 设置变频器的功能
- 当自动复位被禁用时,在发生故障后将变频器手动复位

此外还可以选择数字式 LCP (NLCP)。NLCP 的操作方式与 LCP 类似。有关如何使用 NLCP 的详细信息,请参阅*编程指南*。

#### 4.1.1 LCP 布局

LCP 分为四个功能组 (请参阅 图 4.1)。



130BC362.10

图 4.1 LCP

- 显示区。
- 显示用于让屏幕转为显示状态选项、编程或错误消息历史记录菜单键。
- 导航键用于设置功能、移动屏幕光标和在本地操作模式下执行速度控制。此外还包括状态指示灯。
- 操作模式键和复位



### 4.1.2 设置 LCP 显示值

当变频器获得主电源电压、直流总线端子或 24 V 外接直流电源的供电后，显示区会被激活。

LCP 上的显示信息可以根据用户应用进行定制。

- 每个显示读数都有一个与之关联的参数
- 选项在快捷菜单 *Q3-13 显示设置* 中选择
- 显示区 2 有一个更大的备用显示区
- 显示屏底部的变频器状态信息是自动生成的, 无法选择

显示	参数编号	默认设置
1.1	0-20	电动机 RPM
1.2	0-21	电动机电流
1.3	0-22	电动机功率 (kW)
2	0-23	电动机频率
3	0-24	百分比参考值

表 4.1

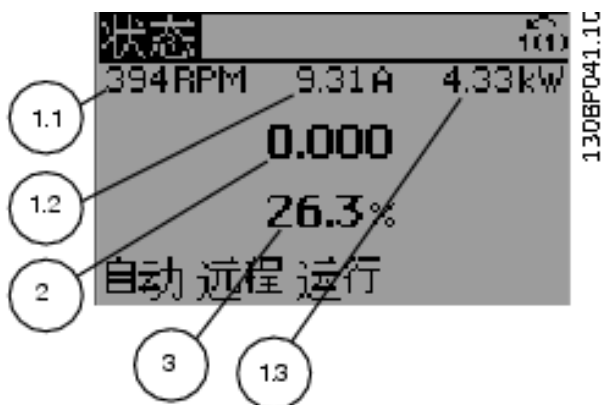


图 4.2

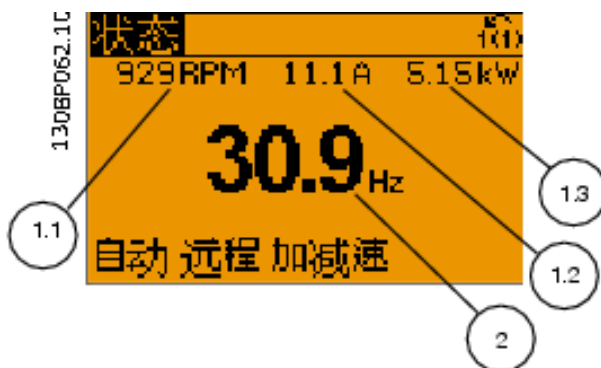


图 4.3

### 4.1.3 显示

菜单键用于菜单访问、参数设置、切换正常操作期间的状态显示模式以及查看故障日志数据。



图 4.4

键	功能
状态	显示运行信息。 <ul style="list-style-type: none"> <li>• 在自动模式下，点按此键可切换状态读数显示</li> <li>• 重复按此键可以遍历每一个状态显示</li> <li>• 在按住 [Status] (状态) 键的情况下，按 [▲] 或 [▼] 可调整显示屏亮度</li> <li>• 显示屏右上角的符号表明了电动机旋转方向及处于活动状态的菜单。这是无法设置的。</li> </ul>
快捷菜单	借此可以访问编程参数及初始设置指导和多种详细的应用指导。 <ul style="list-style-type: none"> <li>• 点按后可以访问 <i>Q2 快捷设置</i>，从而获得频率控制器基本设置方面的分步指导</li> <li>• 按照所显示的参数序列执行功能设置</li> </ul>
主菜单	借此可访问所有设置参数。 <ul style="list-style-type: none"> <li>• 按两下可以访问顶级索引</li> <li>• 按一下将返回最近访问的位置</li> <li>• 点按此键可输入参数编号，以便直接访问相关参数</li> </ul>
报警记录	列表当前警告、最近 10 个报警和维护记录的清单。 <ul style="list-style-type: none"> <li>• 要获得有关变频器在进入报警模式之前的详细信息，请使用导航键选择报警编号，然后按 [OK] (确定)。</li> </ul>

表 4.2

### 4.1.4 导航键

主电源电压菜单结构导航键 导航键用于设置功能和移动屏幕光标。在本地（手动）操作模式下，还可以使用导航键来执行速度控制。三个变频器状态指示灯也位于这个区域。

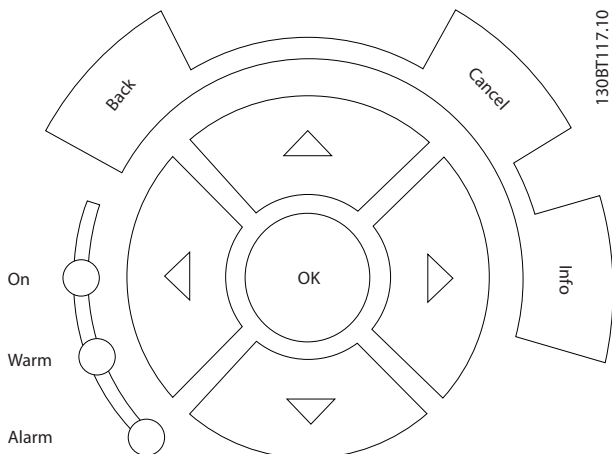


图 4.5

键	功能
后退	用于返回菜单结构的上一步或上一列表。
取消	取消最近的改动或命令（只要显示模式尚未发生变化）。
信息	按此键可查看要显示的功能的定义。
导航键	使用四个导航键可以在菜单的各个项之间移动。
OK	借此可访问参数组或启用某个选项。

表 4.3

指示灯	指示	功能
绿色	亮	当变频器获得主电源电压、直流总线端子或 24 V 外接电源的供电后，通电指示灯会亮起。
黄色	警告	当符合警告条件时，黄色的 WARN（警告）指示灯亮起，同时会在显示区中出现标识相关问题的文字。
红色	报警	故障状态会使红色报警指示灯闪烁，同时将显示报警文字。

表 4.4

### 4.1.5 操作键

操作键位于 LCP 底部。

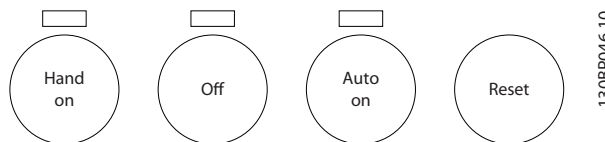


图 4.6

键	功能
手动启动	用本地控制模式启动变频器。 <ul style="list-style-type: none"> <li>使用导航键可以控制变频器的速度</li> <li>通过控制输入或串行通讯发出的外部停止信号会忽略本地手动启动模式</li> </ul>
禁用	使电动机停止，但不切断变频器的供电。
自动启动	将系统置于远程操作模式。 <ul style="list-style-type: none"> <li>对控制端子或串行通讯给出的外部启动命令作出响应</li> <li>速度参考值来自外部</li> </ul>
复位	在故障清除后用手动方式将变频器复位。

表 4.5

## 4.2 备份和复制参数设置

设置数据被存储在变频器内部。

- 此数据可作为备份上载并存储到 LCP 存储器中
- 数据被存储到 LCP 中之后，可以将其再下载到变频器中
- 数据也可以下载到其他变频器中，为此需要将 LCP 连接至相关变频器并下载所存储的设置。（这是一种用相同设置来设置多台设备的简便方法）。
- 对变频器进行初始化从而恢复其出厂默认设置时，不会更改存储在 LCP 存储器中的数据



### 意外启动!

当变频器接通交流主电源时，电动机随时可能启动。变频器、电动机和任何传动设备必须处于运行就绪状态。如果在变频器连接到交流主电源时没有处于运行就绪状态，将可能导致死亡、重伤以及设备或财产损失。

#### 4.2.1 上载数据到 LCP

1. 在上载或下载数据之前，请按 [Off]（停止）键，以使电动机停止。
2. 转至 *0-50 LCP 复制*。
3. 按 [OK]（确定）。
4. 选择 *所有参数到 LCP*。
5. 按 [OK]（确定）。一个进度条将显示上载进度。
6. 按 [Hand On]（手动启动）或 [Auto On]（自动启动）可返回正常运行状态。

#### 4.2.2 从 LCP 下载数据

1. 在上载或下载数据之前，请按 [Off]（停止）键，以使电动机停止。
2. 转至 *0-50 LCP 复制*。
3. 按 [OK]（确定）。
4. 选择从 *LCP 传所有参数*。
5. 按 [OK]（确定）。一个进度条将显示下载进度。
6. 按 [Hand On]（手动启动）或 [Auto On]（自动启动）可返回正常运行状态。

#### 4.3 恢复默认设置

### 小心

通过初始化，可恢复设备的出厂默认设置。任何设置数据、电动机数据、本地化数据和监测记录都将丢失。作为一种备份方式，在执行初始化之前，可将数据上载到 LCP。

将变频器参数设置恢复为默认值是通过执行变频器初始化来实现的。可以通过 *14-22 工作模式* 或以手动方式来执行初始化。

- 使用 *14-22 工作模式* 执行初始化不会更改变频器数据，比如运行时间、串行通讯选择、个人菜单设置、故障日志、报警日志和其他监测功能
- 通常建议使用 *14-22 工作模式*
- 手动初始化会清除所有电动机、编程、本地化和监测数据，并恢复出厂默认设置

#### 4.3.1 建议的初始化

1. 按两下 [Main Menu]（主菜单），以访问参数。
2. 滚动至 *14-22 工作模式*。
3. 按 [OK]（确定）。
4. 滚动到 *初始化*。
5. 按 [OK]（确定）。
6. 切断设备电源，并等显示器关闭。

7. 接通设备电源。

在启动期间恢复默认参数设置。此时所花的时间可能略长于正常水平。

8. 系统将显示报警 80。
9. 按 [Reset]（复位）可返回运行模式。

#### 4.3.2 手动初始化

1. 切断设备电源，并等显示器关闭。
2. 同时按住 [Status]（状态）、[Main Menu]（主菜单）和 [OK]（确定），然后为设备通电。

在启动期间将恢复出厂默认参数设置。此时所花的时间可能略长于正常水平。

手动初始化不会恢复下述变频器信息

- *15-00 运行时间*
- *15-03 加电次数*
- *15-04 过温次数*
- *15-05 过压次数*

## 5 编程

### 5.1 简介

借助参数,可以根据变频器的应用功能来设置变频器。通过按 LCP 上的 [Quick Menu] (快捷菜单) 或 [Main Menu] (主菜单),可以访问相关参数。(有关使用 LCP 功能键的详细信息,请参阅 4.1 本地控制面板。) 通过使用 MCT 10 设置软件 (请参阅 5.6.1 使用 MCT 10 设置软件进行远程设置),也可以从 PC 访问相关参数。

快捷菜单适用于初始启动设置 (Q2-\*\* 快速设置) 和与常见变频器应用有关的详细设置 (Q3-\*\* 功能设置)。其中提供了逐步说明。通过这些说明,用户可以按适当顺序访问用于进行应用设置的参数。在参数中输入数据之后,参数中的可用选项可能会发生变化。快捷菜单提供了可以让大多数系统启动并运行的简单指导。

通过主菜单可访问所有参数,从而实现高级的变频器应用。

### 5.2 编程示例

下例使用快捷菜单并根据一个常见开环应用对变频器进行设置。

- 这个程序对变频器进行设置,使它可以在输入端子 53 上接收 0-10 V DC 模拟控制信号
- 作为响应,变频器将以与输入信号成比例的方式为电动机提供 20-50 Hz 输出 (0-10 V DC=20-50 Hz)

这是一个常见的泵或风扇应用。

按 [Quick Menu] (快捷菜单),然后选择下述参数。为此请使用导航键滚动到相应名称,并在每次操作之后按 [OK] (确定)。

1. Q3 功能设置
2. 参数数据集

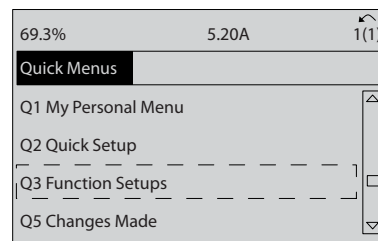


图 5.1

3. Q3-2 开环设置

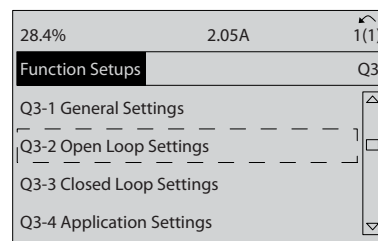


图 5.2

4. Q3-21 模拟参考值

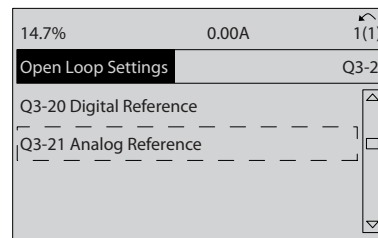


图 5.3

5. 3-02 最小参考值. 将变频器内部最小参考值设为 0 Hz。(这将变频器最小速度设为 0 Hz)。

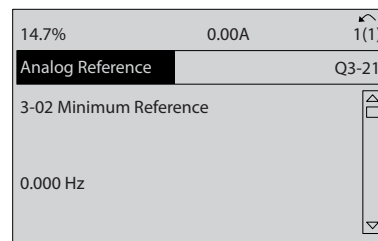


图 5.4

6. 3-03 最大参考值. 将变频器内部最大参考值设为 60 Hz。(这将变频器最大速度设为 60 Hz。注意, 50/60 Hz 是一个地区性差异)。

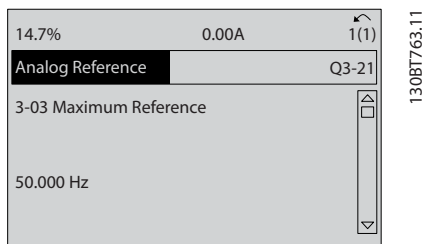


图 5.5

7. 6-10 端子 53 低电压. 将端子 53 上的最小外部电压参考值设为 0V。(这将最小输入信号设为 0 V)。

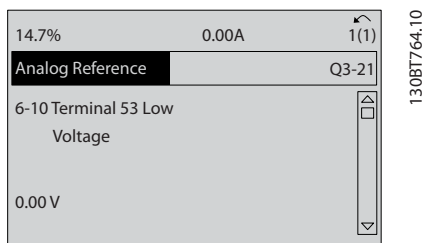


图 5.6

8. 6-11 端子 53 高电压. 将端子 53 上的最大外部电压参考值设为 10 V。(这将最大输入信号设为 10 V)。

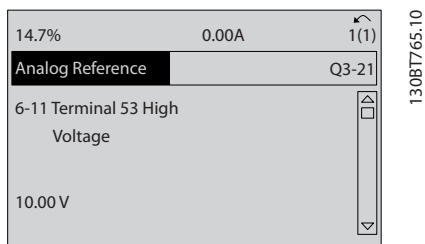


图 5.7

9. 6-14 53 端参考/反馈低. 将端子 53 上的最小速度参考值设为 20 Hz。(这告诉变频器, 端子 53 上收到的最小电压 (0 V) 等于 20 Hz 输出)。

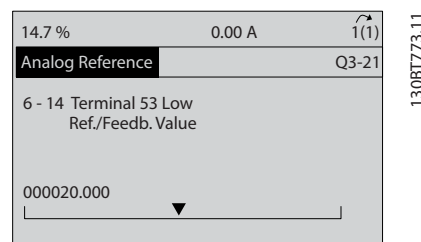


图 5.8

10. 6-15 53 端参考/反馈高. 将端子 53 上的最大速度参考值设为 50 Hz。(这告诉变频器, 端子 53 上收到的最大电压 (10 V) 等于 50 Hz 输出)。

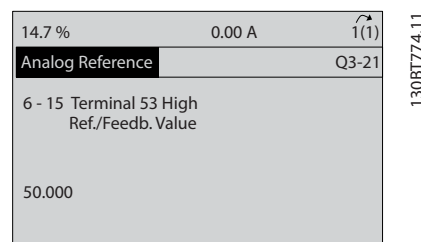


图 5.9

当将一个提供 0-10 V 控制信号的外部设备连接至变频器端子 53 后, 系统便可以运行了。

### 注意

在最后一个显示屏插图的右侧, 滚动条位于底部, 这说明该设置程序已完成。

图 5.10 显示了用于实现这种设置的接线。

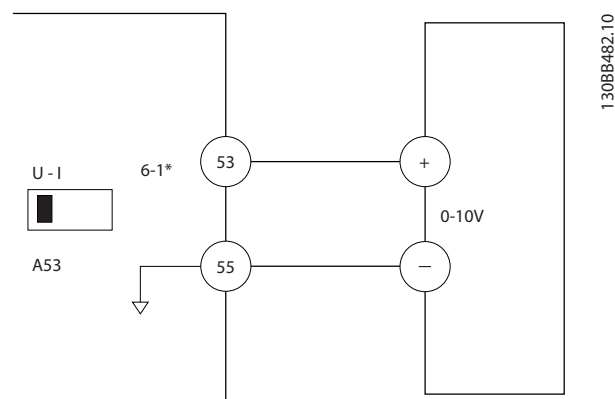


图 5.10 由外部设备提供 0-10 V 控制信号的接线示例

### 5.3 控制端子编程示例

可以对控制端子进行设置。

- 每个端子都可以执行特定功能
- 通过与端子关联的参数可以启用其功能
- 为使变频器正确工作，必须对控制端子进行

正确接线

根据预期功能进行设置

接收信号

有关控制端子参数号及默认设置，请参阅表 5.1。（根据 0-03 区域性设置 中的选择，默认设置可能发生变化）。

下例显示了如何访问端子 18 并查看其默认设置。

1. 按两下 [Main Menu]（主菜单），滚动至参数组 5-\*\* 数字输入/输出，然后按 [OK]（确定）。

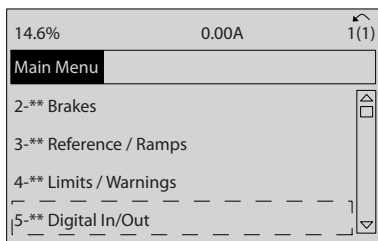


图 5.11

2. 滚动到参数组 5-1\* 数字输入，然后按 OK（确定）。

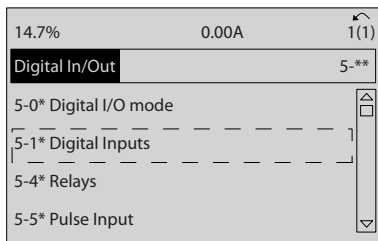


图 5.12

3. 滚动至 5-10 端子 18 数字输入。按 [OK]（确定）访问功能选项。默认设置“启动”随即显示出来。

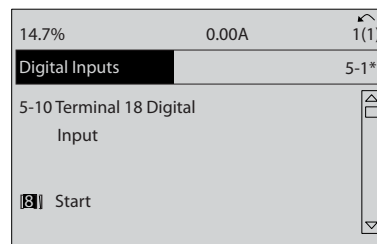


图 5.13

### 5.4 国际/北美默认参数设置

将 0-03 区域性设置 设为 [0] 国际或 [1] 北美会影响某些参数的默认设置。表 5.1 列出了这些会受影响的参数。

参数	“国际”默认参数值	“北美”默认参数值
0-03 区域性设置	国际	北美
0-71 数据格式	DD-MM-YYYY	MM/DD/YYYY
0-72 时间格式	24 h	12 h
1-20 电动机功率 [kW]	请参阅备注 1	请参阅备注 1
1-21 电动机功率 [HP]	请参阅备注 2	请参阅备注 2
1-22 电动机电压	230 V/400 V/575 V	208 V/460 V/575 V
1-23 电动机频率	50 Hz	60 Hz
3-03 最大参考值	50 Hz	60 Hz
3-04 参考功能	总和	外部/预置
4-13 电机速度上限 请参阅备注 3	1500 RPM	1800 RPM
4-14 电动机速度上限 [Hz] 请参阅备注 4	50 Hz	60 Hz
4-19 最大输出频率	100 Hz	120 Hz
4-53 警告速度过高	1500 RPM	1800 RPM
5-12 端子 27 数字输入 惯性停车反逻辑	惯性停车反逻辑	外部互锁
5-40 继电器功能	报警	无报警
6-15 53 端参考/反馈高	50	60
6-50 端子 42 输出	速度 0-上限	速度 4-20 mA
14-20 复位模式	手动复位	无限自动复位
22-85 设计速度 [RPM] 请参阅备注 3	1500 RPM	1800 RPM
22-86 设计速度 [Hz]	50 Hz	60 Hz
24-04 Fire Mode Max Reference	50 Hz	60 Hz

表 5.1 国际/北美默认参数设置

## 5.5 参数菜单结构

为了实现正确的应用编程,通常需要设置若干相关参数的功能。这些参数设置为变频器提供与系统有关的细节,从而使其能够正常运行。系统细节可能包括输入和输出信号类型、编程端子、最小和最大的信号范围、定制显示内容、自动重新启动和其他功能。

- 要查看详细的参数编程和设置选项,请参阅 LCP 屏幕
- 在菜单中的任何位置按 [Info] (信息),可以查看相关功能的额外信息
- 按住 [Main Menu] (主菜单)并输入参数编号可直接访问相关参数
- 在 6 应用示例 提供了有关常见应用设置的详细信息

### 5.5.1 主菜单结构

1-06	顺时针方向	1-76	启动电流	3-12	加速/减速值	4-14	电动机速度上限 [Hz]
1-07	Motor Angle Offset Adjust	1-80	停止调整	3-13	参考值位置	4-16	电动机转矩极限
1-1*	电动机选择	1-81	停止功能	3-14	预置相对参考值	4-17	发电时转矩极限
1-10	Damping Gain	1-82	停止功能最低速	3-15	参考值来源 1	4-18	电流极限
1-14	Low Speed Filter Time Const.	1-83	精确停止功能	3-16	参考值来源 2	4-19	最大输出频率
1-15	High Speed Filter Time Const.	1-84	精确停止计数器值	3-17	参考值来源 3	4-2*	极限因数
1-16	Voltage Filter time const.	1-85	精确停止速度补偿延迟	3-18	相对标定参考值源	4-20	转矩极限因数
1-2*	电动机数据	1-9*	电动机温度	3-19	点动速度 [RPM]	4-21	速度极限因数
1-20	电动机功率 [kW]	1-90	电动机热保护	3-4*	加速 1	4-3*	电动机速度监视
1-21	电动机效率 [HP]	1-91	电动机外部风扇	3-40	加速 1 的类型	4-30	电动机反锁损耗功能
1-22	电动机电压	1-92	热敏电阻源	3-41	斜坡 1 加速时间	4-31	电动机反锁速度误差
1-23	电动机频率	1-93	ATEX ETR cur. lim. speed reduction	3-42	斜坡 1 减速时间	4-32	电动机反锁损耗超时
1-24	电动机额定转速	1-94	ATEX ETR cur. lim. speed reduction	3-43	加速 1 S 加速比率 (加速时) 启动	4-33	跟踪误差功能
1-25	电动机持续额定转矩	1-95	KTY 传感器类型	3-44	加速 1 S 加速比率 (加速时) 终止	4-34	跟踪误差功能
1-26	电动机持续额定转矩 (AMA)	1-96	KTY 热敏电阻源	3-45	加速 1 S 加速比率 (减速时) 启动	4-35	跟踪误差功能
1-27	自动电动机调整 (AMA)	1-97	KTY 阈值水平	3-46	加速 1 S 加速比率 (减速时) 终止	4-36	跟踪误差
1-3*	高级电动机数据	1-98	ATEX ETR interpol. points freq.	3-47	加速 2	4-37	在加速超时时跟踪误差
1-30	定子阻抗 (Rs)	1-99	ATEX ETR interpol. points current	3-50	加速 2 的类型	4-38	在加速超时时跟踪误差
1-31	转子阻抗 (Rr)	2-*	制动	3-51	斜坡 2 加速时间	4-39	在加速超时时跟踪误差
1-32	定子漏抗 (Xl)	2-0*	直流制动	3-52	斜坡 2 减速时间	4-5*	警告
1-33	定子漏抗 (X2)	2-00	直流支持电流	3-55	加速 2 S 加速比率 (加速时) 启动	4-50	警告电流过低
1-34	定子漏抗 (Xh)	2-01	直流制动电流	3-56	加速 2 S 加速比率 (加速时) 终止	4-51	警告电流过高
1-35	主电感 (Ld)	2-02	直流制动时间	3-57	加速 2 S 加速比率 (减速时) 启动	4-52	警告速度过低
1-36	铁损阻抗 (Rfe)	2-03	直流制动切入速度 [RPM]	3-58	加速 2 S 加速比率 (减速时) 终止	4-53	警告速度过高
1-37	d 轴电感 (Ld)	2-04	直流制动切入速度 [Hz]	3-6*	加速 3	4-54	警告参考值过低
1-39	电动机极数	2-05	最大参考值	3-60	加速 3 的类型	4-55	警告参考值过高
1-40	1000 RPM 时的后 EMF	2-06	Parking Current	3-61	斜坡 3 加速时间	4-56	警告反锁过低
1-41	电动机角度偏置	2-07	Parking Time	3-62	斜坡 3 减速时间	4-57	警告反锁过高
1-46	Position Detection Gain	2-1*	制动能量功能	3-65	加速 3 S 加速比率 (加速时) 启动	4-58	警告反锁过高
1-47	Low Speed Torque Calibration	2-10	制动功能	3-66	加速 3 S 加速比率 (加速时) 终止	4-6*	报警就绪
1-50	零速时的电动机磁化	2-11	制动电阻 (欧姆)	3-67	加速 3 S 加速比率 (加速时) 启动	4-60	跳频初始速 [RPM]
1-51	正常磁化的最小速度 [RPM]	2-12	制动功率极限 (kW)	3-68	加速 3 S 加速比率 (加速时) 终止	4-61	跳频初始速 [Hz]
1-52	正常磁化的最小速度 [Hz]	2-13	制动功率监测	3-7*	加速 4	4-62	跳频终端速 [RPM]
1-53	模型切换频率	2-15	制动检查	3-70	加速 4 的类型	4-63	跳频终端速 [Hz]
1-54	Voltage reduction in fieldweakening	2-16	AC brake Max. Current	3-71	斜坡 4 加速时间	5-*	数字输入输出
1-55	V/f 特性 - U	2-17	过压控制	3-72	斜坡 4 减速时间	5-0*	数字 I/O 模式
1-56	V/f 特性 - F	2-18	制动检查条件	3-75	加速 4 S 加速比率 (加速时) 启动	5-01	数字 I/O 模式
1-58	跟踪启动测试脉冲频率	2-19	Over-voltage Gain	3-76	加速 4 S 加速比率 (加速时) 终止	5-02	数字 I/O 模式
1-59	跟踪启动测试脉冲频率	2-2*	机械制动	3-77	其他加速	5-1*	数字输入
1-6*	与负载相关的设置	2-20	抱闸释放电流	3-80	点动加速时间	5-10	数字输入
1-60	低速负载补偿	2-21	激活制动速度	3-81	快停加速时间	5-11	数字输入
1-61	高速负载补偿	2-22	激活制动速度 [Hz]	3-82	快停加速类型	5-12	数字输入
1-62	净差补偿	2-23	激活制动延时	3-83	快停 S 加速比率 (加速时) 启动	5-13	数字输入
1-63	净差补偿时间	2-24	停止延时	3-84	快停 S 加速比率 (加速时) 终止	5-14	数字输入
1-64	共振衰减	2-25	抱闸释放时间	3-9*	数字电位计	5-15	数字输入
1-65	共振衰减时间	2-26	转矩参考值	3-90	步长	5-16	数字输入
1-66	负载量小电流	2-27	转矩参考值	3-91	加速时间	5-17	数字输入
1-67	负载量小电流	2-28	增益放大因数	3-92	恢复通	5-18	数字输入
1-68	负载量小电流	3-0*	参考值极限	3-93	最大极电	5-19	数字输入
1-69	最大电流量	3-00	参考值范围	3-94	最小极电	5-20	数字输入
1-7*	启动调整	3-01	参考值/反悔单位	4-*	斜坡延迟	5-21	数字输入
1-70	PM Start Mode	3-02	最小参考值	4-1*	斜坡延迟	5-22	数字输入
1-71	启动延迟	3-03	最大参考值	4-10	电动机极限	5-23	数字输入
1-72	启动功能	3-04	参考功能	4-11	电动机速度方向	5-24	数字输入
1-73	飞车启动	3-1*	参考值	4-12	电动机速度下限	5-25	数字输入
1-74	启动速度 [RPM]	3-10	预置参考值	4-13	电动机速度上限	5-26	数字输入
1-75	启动速度 [Hz]	3-11	点动速度 [Hz]			5-30	数字输出
						5-31	数字输出



5-32	端子 X30/6 数字输出 (MOB 101)	6-31	端子 X30/11 电压上限	7-35	过程 PID 微分时间	8-8*	FC 端口诊断	10-21	COS 滤波器 2
5-33	端子 X30/7 数字输出 (MOB 101)	6-34	端子 X30/11 参考值/反馈值下限	7-36	过程 PID 微分增益极限	8-80	总线消息计数	10-22	COS 滤波器 3
5-4*	继电器	6-35	端子 X30/11 参考值/反馈值上限	7-38	过程 PID 前馈因数	8-81	总线错误计数	10-23	COS 滤波器 4
5-40	继电器功能	6-36	端子 X30/11 滤波器时间常数	7-39	过程 PID 参考值带宽	8-82	从站消息计数	10-30	DeviceNet 3
5-41	继电器打开延时	6-4*	模拟输入端 4	7-4*	Adv. Process PID I	8-83	从站错误计数	10-30	DeviceNet 组索引
5-42	继电器关闭延时	6-40	端子 X30/12 电压下限	7-40	过程 PID I 部分复位	8-9*	总线数据值	10-31	存储数据值
5-5*	脉冲输入	6-41	端子 X30/12 电压上限	7-41	过程 PID 输出正相位	8-90	DeviceNet 修订	10-33	总是存储
5-51	端子 29 低频	6-44	端子 X30/12 参考值/反馈值下限	7-42	过程 PID 输出负相位	8-91	总线地址	10-33	DeviceNet 产品代码
5-52	端子 29 高频	6-45	端子 X30/12 参考值/反馈值上限	7-43	过程 PID 比例增益 (最小参考值时)	9-*	Profidrive 设置点	10-34	DeviceNet F 参数
5-53	29 端参考/反馈高	6-46	端子 X30/12 滤波器时间常数	7-44	过程 PID 比例增益 (最大参考值时)	9-00	实际值	10-5*	GANopen
5-54	端子 29 滤波时间	6-5*	模拟输出 1	7-45	过程 PID 前馈源	9-07	PCD 写配置	10-50	过程数据写入。
5-55	端子 33 低频	6-50	端子 42 输出	7-46	过程 PID 前馈正常/反向控制	9-15	PCD 读配置	10-51	过程数据读取。
5-56	端子 33 高频	6-51	端子 42 的输出最小标度	7-48	过程 PID Feed Forward	9-16	节点地址	12-*	以太网
5-57	33 端参考/反馈低	6-52	端子 42 输出最大比例	7-49	过程 PID 输出正常/反向控制	9-18	IP 地址分配	12-00	IP 地址
5-58	33 端参考/反馈高	6-53	端子 42 输出总线控制	7-5*	Adv. Process PID II	9-22	子网掩码	12-01	IP 地址
5-59	33 端参考/反馈高	6-54	端子 42 输出滤波器	7-51	过程 PID 前馈增益	9-23	默认网关	12-02	DHCP 服务器
5-6*	脉冲输出	6-55	端子 42 输出滤波器	7-52	过程 PID 前馈加速	9-28	租约到期	12-03	DHCP 服务器
5-60	27 端脉冲输出量	6-6*	模拟输出端 2	7-53	过程 PID 前馈减速	9-44	名称服务器	12-05	租约到期
5-62	脉冲输出最大频率 #27	6-60	端子 X30/8 输出	7-56	过程 PID 参考值 滤波时间	9-45	故障代码	12-06	域名
5-63	29 端脉冲输出量	6-61	端子 X30/8 最小标度	7-57	过程 PID 反馈 滤波时间	9-47	故障数量	12-07	主机名
5-66	脉冲输出最大频率 #29	6-62	端子 X30/8 最大标度	8-0*	通用设置	9-52	故障状态计数器	12-08	物理地址
5-66	脉冲输出最大频率 #30/6	6-63	端子 X30/8 总线控制	8-01	控制地点	9-53	Profibus 警告字	12-09	物理地址
5-68	脉冲输出最大频率 #30/6	6-64	端子 X30/8 输出超时预置	8-02	控制字源	9-63	实际波特率	12-1*	以太网链路参数
5-7*	24V 编码器输入	6-70	端子 X45/1 输出	8-03	控制字源	9-64	设备识别	12-10	链路状态
5-70	端子 32/33 每转脉冲	6-71	端子 X45/1 最小标度	8-04	控制字超时功能	9-65	结构编号	12-11	链路持续商
5-71	29/33 码盘方向	6-72	端子 X45/1 最大标度	8-05	控制字超时功能	9-66	控制字 1	12-12	链路速度
5-8*	AHF Cap. Reconnect Delay	6-73	端子 X45/1 输出总线控制	8-06	控制字超时复位	9-68	状态字 1	12-13	链路速度
5-80	总线控制	6-74	端子 X45/1 输出超时预置	8-07	诊断触发器	9-71	Profibus 保存数据值	12-14	链路双工
5-9*	数字和继电器总线控制	6-77	模拟输出端 3	8-08	读取过滤器	9-72	Profibus 保存数据值	12-2*	过程数据
5-90	脉冲输出 #27 总线控制	6-80	端子 X45/3 输出	8-08	控制字设置	9-75	已定义参数 (1)	12-20	控制实例
5-93	脉冲输出 #27 超时预置	6-81	端子 X45/3 最小标度	8-1*	控制字格式	9-80	已定义参数 (2)	12-21	过程数据写入
5-95	脉冲输出 #29 总线控制	6-82	端子 X45/3 最大标度	8-10	可配置状态字 STW	9-81	已定义参数 (3)	12-22	过程数据读取
5-96	脉冲输出 #29 超时预置	6-83	端子 X45/3 输出总线控制	8-13	可配置控制字 CTW	9-82	已定义参数 (4)	12-23	Process Data Config Write Size
5-97	脉冲输出 #29 超时预置	6-84	端子 X45/3 输出超时预置	8-14	可配置控制字 CTW	9-83	已定义参数 (5)	12-24	Process Data Config Read Size
5-98	脉冲输出 #X30/6 总线控制	7-*	控制器	8-30	FC 端口设置	9-84	已更改参数 (1)	12-27	Master Address
6-0*	模拟输入/输出	7-00	速度 PID 反馈源	8-31	地址	9-91	已更改参数 (2)	12-28	存储数据值
6-00	断线超时时间	7-02	速度 PID 比例增益	8-32	FC 端口波特率	9-92	已更改参数 (3)	12-30	以太网/IP 警告参数
6-01	断线超时功能	7-03	速度 PID 积分时间	8-33	奇偶校验/停止位	9-93	已更改参数 (4)	12-31	网络控制
6-1*	模拟输入 1	7-04	速度 PID 微分时间	8-34	估计的周期时间	9-94	已更改参数 (5)	12-32	网络控制
6-10	端子 53 低电压	7-05	速度 PID 微分极限	8-35	最小响应延迟	9-99	已更改参数 (6)	12-33	CIP 修订
6-11	端子 53 高电压	7-06	速度 PID 反馈动比	8-36	最大响应延迟	10-0*	通用设置	12-34	CIP 产品代码
6-12	端子 53 低电流	7-07	速度 PID 反馈因数	8-37	最大速度节间延迟	10-01	波特率选择	12-35	EDS 参数
6-13	端子 53 高电流	7-08	速度 PID 前馈因数	8-40	报文选择	10-02	MAC ID	12-37	COS 抑制计数器
6-14	53 端参考/反馈低	7-09	Speed PID Error Correction w/ Ramp	8-41	信号参数	10-06	读接收错误次数	12-38	COS 滤波器
6-15	53 端参考/反馈高	7-1*	转矩 PI 控制	8-42	PCD 写配置	10-07	读总线停止次数	12-4*	Modbus TCP
6-16	53 端滤波时间	7-12	转矩 PI 比例增益	8-43	PCD 读配置	10-10	Status Parameter	12-40	Status Parameter
6-2*	模拟输入 2	7-13	过程控制器反馈	8-50	选择惯性停车	10-10	过程数据类型	12-41	Slave Message Count
6-20	端子 54 低电压	7-22	过程 CL 反馈 1 的源	8-51	快速停止选择	10-11	过程数据写入	12-42	Slave Exception Message Count
6-21	端子 54 高电压	7-22	过程 CL 反馈 2 的源	8-52	直流制动选择	10-12	过程数据读取	12-5*	EtherCAT
6-22	端子 54 低电流	7-3*	过程 PID 控制源	8-53	启动选择	10-13	警告参数	12-50	Configured Station Alias
6-24	54 端参考/反馈低	7-31	过程 PID 防积分饱和控制	8-54	反向选择	10-14	网络参考值	12-51	Configured Station Address
6-25	54 端参考/反馈高	7-32	过程 PID 防积分启动速度	8-55	菜单选择	10-15	网络地址	12-59	EtherCAT Status
6-26	54 端滤波时间	7-33	过程 PID 比例增益	8-57	预置参考值选择	10-2*	DeviceNet 2	12-8*	其它以太网服务
6-3*	模拟输入端 3	7-33	过程 PID 积分时间	8-58	Profidrive OFF2 Select	10-20	COS 滤波器 1	12-80	FTP 服务器

12-81 HTTP 服务器	15-44 订购代码字符串	17-50 极数
12-82 SMTP 服务	15-45 类型代码字符串	17-51 输入电压
12-89 透明春接字通道端口	15-46 变频器订购号	17-52 输入频率
12-9* 高级以太网服务	15-47 功率卡订购号	17-53 变压比
12-90 高级诊断	15-48 LCP Id 号	17-56 Encoder Sim. Resolution
12-91 MDI-X	15-49 控制卡软件标志	17-59 解析器接口
12-92 IGMP 探查	15-50 功率卡软件标志	17-6* 监视和应用
12-93 电缆错误长度	15-51 变频器序列号	17-60 反馈方向
12-94 广播风暴保护	15-53 功率卡序列号	17-61 反馈信号监测
12-95 广播风暴过滤器	15-58 Smart Setup Filename	18-3* 数字量 I/O
12-96 Port Config	15-59 CSV 文件名	18-36 模拟输入 X48/2 [mA]
12-98 接口计数器	15-6* 选项标识	18-37 温度输入 X48/4
12-99 质计数器	15-60 安装的选项	18-38 温度输入 X48/10
13-3* 编程功能	15-61 选件软件版本	18-39 温度输入 X48/10
13-0* SLC 设置	15-62 选件订购号	18-6* Inputs & Outputs 2
13-00 条件控制模式	15-63 选件序列号	18-60 Digital Input 2
13-01 启动事件	15-70 插槽 A 中的选件	18-9* PID 读数
13-02 停止事件	15-71 插槽 A 选件的软件版本	18-90 过程 PID 错误
13-03 复位 SLC	15-72 插槽 B 中的选件	18-91 过程 PID 错误
13-1* 比较器	15-73 插槽 B 选件的软件版本	18-92 过程 PID 箱位输出
13-10 比较器操作数	15-74 插槽 C0 中的选件	18-93 过程 PID 增益标定输出
13-11 比较器运算符	15-75 插槽 C1 中的选件	30-0* 频率机
13-12 比较值	15-76 插槽 C1 中的选件	30-00 摆频模式
13-1* RS Flip Flops	15-77 插槽 C1 选件的软件版本	30-01 摆频率变化 [Hz]
13-15 RS-FF Operand S	15-92 已定义参数	30-02 摆频率变化 [%]
13-16 RS-FF Operand R	15-93 已修改参数	30-03 摆频率变化 标定源
13-2* 计时器	15-98 变频器标识	30-04 摆频跳频 [Hz]
13-20 SL 控制定时器	15-99 参数数据	30-05 摆频跳频 [%]
13-4* 逻辑规则	16-0* 数字量 I/O	30-06 摆频跳频时间
13-40 逻辑布尔值 1	16-0* 一般状态	30-08 摆频加速/减速时间
13-41 逻辑运算符 1	16-00 控制字	30-09 摆频随机函数
13-42 逻辑布尔值 2	16-01 参考值 [单位]	30-10 摆频比
13-43 逻辑运算符 2	16-02 参考值 %	30-11 最大随机摆频比
13-44 逻辑布尔值 3	16-03 状态字 [二进制]	30-12 最小随机摆频比
13-5* 状态	16-05 总线卖速 A 信号	30-19 摆频率变化 (经标定)
13-51 条件控制器事件	16-09 自定义读数	30-2* Adv. Start Adjust
13-52 条件控制器动作	16-1* 电动机状态	30-20 高启动转矩时间
14-3* 特殊功能	16-10 功率 [kW]	30-21 High Starting Torque Current [%]
14-0* 逆变器开关	16-11 功率 [hp]	30-22 Locked Rotor Protection
14-00 开关模式	16-12 电动机电压	30-23 Locked Rotor Detection Time [s]
14-01 开关频率	16-13 频率	30-8* 兼容性 (I)
14-03 超调	16-14 电动机电流	30-80 d 轴电感 (Ld)
14-04 PWM 随机	16-15 频率 [%]	30-81 制动电阻器 (欧姆)
14-06 Dead Time Compensation	16-16 转矩 [Nm]	30-83 速度 PID 比例增益
14-1* 主电源开/关	16-17 速度 [RPM]	30-84 过程 PID 比例增益
14-10 主电源故障	16-18 电动机发热	31-0* 旁路特性
14-11 主电源故障时的主电源电压	16-19 KTY 传感器温度	31-00 旁路模式
14-12 输入缺相功能	16-20 电动机角度	31-01 旁路启动延时
14-13 主电源故障步长系数	16-21 Torque [%] High Res.	31-02 旁路跳闸延时
14-14 Kin. Backup Trip Recovery Level	16-22 转矩 [%] 高	31-03 测试模式激活
14-15 Kin. Backup Time Out	16-25 转矩 [Nm] 高	31-10 旁路状态字
14-20 复位模式	16-3* 变频器状态	31-11 旁路运行时间
14-21 自动复位时间	16-30 直流回路电压	31-19 Remote Bypass Activation
14-22 工作模式	16-32 制动能量/秒	32-0* 编码器 2
14-23 类型代码设置	16-33 制动能量/2 分钟	32-00 增量信号类型
14-24 转矩限制跳闸延迟	16-34 散热器温度	
14-25 转矩限制跳闸延迟	16-35 逆变器热保护	
14-26 逆变器故障时的跳闸延迟	16-36 逆变器额定电流	
	16-37 逆变器最大电流	
	16-38 条件控制器状态	
	16-39 控制卡温度	
	16-40 日志缓冲区域满。	
	16-41 LCP 底部状态行	
	16-48 Speed Ref. After Ramp [RPM]	
	16-49 电流故障源	
	16-5* 参考值/反馈	
	16-50 外部参考值	
	16-51 脉冲参考值	
	16-52 反馈 [单位]	
	16-53 数字电位计参考值	
	16-57 Feedback [RPM]	
	16-6* 输入和输出	
	16-60 数字输入	
	16-61 53 端切换设置	
	16-62 模拟输入端 53	
	16-63 54 端切换设置	
	16-64 模拟输入端 54	
	16-65 模拟输出端 42 [mA]	
	16-66 数字输出	
	16-67 端子 23 频率	
	16-68 端子 27 脉冲输出	
	16-69 端子 29 脉冲输出	
	16-70 端子 29 脉冲输出 [二进制]	
	16-72 计数器 A	
	16-73 计数器 B	
	16-74 精确 停止计数器	
	16-75 模拟输入 X30/11	
	16-76 模拟输入 X30/12	
	16-77 模拟输入 X30/8 [mA]	
	16-78 模拟输入 X45/1 [mA]	
	16-79 模拟输入 X45/3 [mA]	
	16-8* 总线和 FG 端口	
	16-80 控制字 1 信号	
	16-82 总线设定 A 信号	
	16-84 通讯卡状态字	
	16-85 FC 口控制字 1	
	16-86 FC 速度给定 A	
	16-87 通讯卡状态字	
	16-9* 诊断读数	
	16-90 报警字 2	
	16-91 报警字	
	16-92 警告字	
	16-93 警告字 2	
	16-94 扩展状态字	
	17-3* 反馈过行	
	17-1* 增量编码器接口	
	17-10 信号类型	
	17-11 分辨率 (PPR)	
	17-2* 绝对编码器接口	
	17-20 协议选择	
	17-21 分辨率 (位置/转)	
	17-24 SSI 数据长度	
	17-25 时钟速率	
	17-26 SSI 数据格式	
	17-34 HiPERFACE 波特率	
	17-5* 解析器接口	

32-01 增量分辨率	32-02 绝对协议	32-03 绝对分辨率	32-04 Absolute Encoder Baudrate X55	32-05 绝对编码器数据长度	32-06 绝对编码器时钟频率	32-07 绝对编码器时钟生成	32-08 绝对编码器电缆长度	32-09 编码器监测	32-10 旋转方向	32-11 用户单位的分母	32-12 用户单位的分子	32-13 Enc. 2 Control	32-14 Enc. 2 node ID	32-15 Enc. 2 CAN guard	32-30 编码器 1	32-31 增量分辨率	32-32 绝对协议	32-33 绝对分辨率	32-35 绝对编码器数据长度	32-36 绝对编码器时钟频率	32-37 绝对编码器时钟生成	32-38 绝对编码器电缆长度	32-39 编码器监测	32-40 编码器连接	32-43 Enc. 1 Control	32-44 Enc. 1 node ID	32-45 Enc. 1 CAN guard	32-5* 反馈来源	32-50 源从站	32-51 MCO 302 最后意愿	32-52 Source Master	32-6* PID 控制器	32-60 比例因数	32-62 积分因数	32-63 积分和的极限值	32-64 PID 带宽	32-65 前馈速度	32-66 前馈加速度	32-67 所允许的最大位置误差	32-68 从站的反向行为	32-69 PID 控制的采样时间	32-70 特征生成器的扫描时间	32-71 控制窗口的大小 (禁用)	32-72 控制窗口的大小 (控制)	32-73 Integral limit filter time	32-74 Position error filter time	32-8* 速度 & 加速度	32-80 最大速度 (编码器)	32-81 最短加速时间	32-82 加速度类型	32-83 速度分解	32-84 默认速度	32-85 默认加速度	32-86 Acc. up for limited jerk	32-87 Acc. down for limited jerk	32-88 Dec. up for limited jerk					
32-89 Dec. down for limited jerk	32-9* 开发	32-90 测试源	33-0* MCO 模拟输入	33-00 强制归位	33-01 零点归位点之间的偏移	33-02 归位运动的速度	33-03 归位运动的时间	33-04 已启动程序编号	33-05 全局参数	33-06 已启动程序的编号	33-07 加电状态	33-08 变频器状态监视	33-09 发生错误后的行为	33-10 执行 [Esc] (退出) 后的行为	33-11 MCO 由外部 24V 直流电源供电	33-12 报警时的端子状态	33-13 报警时的状态字	33-14 报警时的状态字	33-15 MCO Port Settings	33-16 MCO CAN node ID	33-17 X62 MCO CAN baud rate	33-18 X62 MCO CAN baud rate	33-19 MCO RS485 serial termination	33-20 MCO RS485 serial baud rate	33-21 MCO 数据长度	33-22 MCO 写参数	33-23 MCO 写参数	33-24 MCO 写参数	33-25 MCO 写参数	33-26 MCO 写参数	33-27 MCO 写参数	33-28 MCO 写参数	33-29 MCO 写参数	33-30 MCO 写参数	33-31 MCO 写参数	33-32 Feed Forward Velocity Adaptation	33-33 Velocity Filter Window	33-34 Slave Marker filter time	33-4* 限位处理	33-40 终止极限开关处的行为	33-41 正向软件终止极限	33-42 正向软件终止极限	33-43 正向软件终止极限已激活	33-44 正向软件终止极限已激活	33-45 目标窗口内的时间	33-46 目标窗口极限值	33-47 目标窗口的大小	33-5* I/O 配置	33-50 端子 X57/1 数字输入	33-51 端子 X57/2 数字输入	33-52 端子 X57/3 数字输入	33-53 端子 X57/4 数字输入	33-54 端子 X57/5 数字输入	33-55 端子 X57/6 数字输入	33-56 端子 X57/7 数字输入	33-57 端子 X57/8 数字输入	33-58 端子 X57/9 数字输入	33-59 端子 X57/10 数字输入	33-60 端子 X59/1 和 X59/2 的模式	33-61 端子 X59/1 数字输入	33-62 端子 X59/2 数字输入
33-63 端子 X59/1 数字输出	33-64 端子 X59/2 数字输出	33-65 端子 X59/3 数字输出	33-66 端子 X59/4 数字输出	33-67 端子 X59/5 数字输出	33-68 端子 X59/6 数字输出	33-69 端子 X59/7 数字输出	33-70 端子 X59/8 数字输出	33-8* 全局参数	33-80 已启动程序的编号	33-81 加电状态	33-82 变频器状态监视	33-83 发生错误后的行为	33-84 执行 [Esc] (退出) 后的行为	33-85 MCO 由外部 24V 直流电源供电	33-86 报警时的端子状态	33-87 报警时的状态字	33-88 报警时的状态字	33-9* MCO Port Settings	33-90 X62 MCO CAN node ID	33-91 X62 MCO CAN baud rate	33-92 X62 MCO CAN baud rate	33-93 MCO RS485 serial termination	33-94 MCO RS485 serial baud rate	33-95 MCO 数据长度	34-0* PDD 写参数	34-01 PDD 1 写入 MCO	34-02 PDD 2 写入 MCO	34-03 PDD 3 写入 MCO	34-04 PDD 4 写入 MCO	34-05 PDD 5 写入 MCO	34-06 PDD 6 写入 MCO	34-07 PDD 7 写入 MCO	34-08 PDD 8 写入 MCO	34-09 PDD 9 写入 MCO	34-10 PDD 10 写入 MCO	34-2* PDD 读参数	34-21 PDD 1 从 MCO 读取	34-22 PDD 2 从 MCO 读取	34-23 PDD 3 从 MCO 读取	34-24 PDD 4 从 MCO 读取	34-25 PDD 5 从 MCO 读取	34-26 PDD 6 从 MCO 读取	34-27 PDD 7 从 MCO 读取	34-28 PDD 8 从 MCO 读取	34-29 PDD 9 从 MCO 读取	34-30 PDD 10 从 MCO 读取	34-4* 输入 & 输出	34-40 数字输入	34-41 数字输出	34-5* 过程数据	34-50 实际位置	34-51 命令的位置	34-52 实际主站位置	34-53 从站索引位置	34-54 主索引位置	34-55 曲线位置	34-56 跟踪误差	34-57 同步误差	34-58 实际速度		
34-59 实际主站速度	34-60 同步状态	34-61 轴状态	34-62 程序状态	34-64 MCO 302 状态	34-65 MCO 302 控制	34-7* 诊断读数	34-70 MCO 报警字 1	34-71 MCO 报警字 2	35-0* 传感器输入选项	35-00 Term. X48/4 Temp. Unit	35-01 端子 X48/4 输入类型	35-02 Term. X48/7 Temp. Unit	35-03 端子 X48/7 输入类型	35-04 Term. X48/10 Temp. Unit	35-05 端子 X48/10 输入类型	35-06 温度传感器报警功能	35-1* Temp. Input X48/4	35-14 Term. X48/4 Filter Time Constant	35-15 Term. X48/4 Temp. Monitor	35-16 Term. X48/4 Low Temp. Limit	35-17 Term. X48/4 High Temp. Limit	35-2* Temp. Input X48/7	35-24 Term. X48/7 Filter Time Constant	35-25 Term. X48/7 Temp. Monitor	35-26 Term. X48/7 Low Temp. Limit	35-27 Term. X48/7 High Temp. Limit	35-3* Temp. Input X48/10	35-34 Term. X48/10 Filter Time Constant	35-35 Term. X48/10 Temp. Monitor	35-36 Term. X48/10 Low Temp. Limit	35-37 Term. X48/10 High Temp. Limit	35-4* 模拟输入 X48/2	35-42 端子 X48/2 低电流	35-43 端子 X48/2 高电流	35-44 Term. X48/2 Low Ref./Feedb. Value	35-45 Term. X48/2 High Ref./Feedb. Value	35-46 Term. X48/2 Filter Time Constant	42-* Safety Functions	42-1* Speed Monitoring	42-10 Measured Speed Source	42-11 Encoder Resolution	42-12 Encoder Direction	42-13 Gear Ratio	42-14 Feedback Type	42-15 Feedback Filter	42-18 Zero Speed Timer	42-19 Zero Speed Limit	42-2* Safe Input	42-20 Safe Function	42-21 Type	42-22 Discrepancy Time	42-23 Stable Signal Time	42-24 Restart Behaviour								
42-3* General	42-30 External Failure Reaction	42-31 Reset Source	42-33 Parameter Set Name	42-34 Parameter Set Timestamp	42-35 S-CRC Value	42-36 Level 1 Password	42-4* SS1	42-40 Type	42-41 Ramp Profile	42-42 Delay Time	42-43 Delta T	42-44 Deceleration Rate	42-45 Delta V	42-46 Zero Speed	42-47 Ramp Time	42-48 S-ramp Ratio at Decel. Start	42-49 S-ramp Ratio at Decel. End	42-5* SLS	42-50 Cut Off Speed	42-51 Speed Limit	42-52 Fail Safe Reaction	42-53 Start Ramp	42-54 Ramp Down Time	42-8* Status	42-80 Safe Option Status	42-81 Safe Option Status 2	42-85 Active Safe Func.	42-86 Safe Option Info	42-89 Customization File Version	42-9* Special	42-90 Restart Safe Option																														

## 5.6 使用 MCT 10 设置软件 进行远程设置

Danfoss 提供了一个用于研究、存储和传输变频器设置的软件程序。借助 MCT 10 设置软件，用户可以将 PC 连接到变频器并执行实时编程，而无需使用 LCP。此外，也可以用离线方式执行所有变频器编程，然后只需将其下载到变频器中即可。或者也可以将整个变频器配置文件载入到 PC 中进行备份存储或分析。

可以用 USB 连接器或 RS-485 端子来连接变频器。

### 5

MCT 10 设置软件 可从 [www.VLT-software.com](http://www.VLT-software.com) 免费下载。此外还用部件号 130B1000 提供了相关光盘。*操作手册*提供了有关如何使用 MCT 10 设置软件 进行编程的详细信息。

## 6 应用示例

### 6.1 简介

#### 注意

为了使变频器能够使用出厂默认的编程值工作,可能需要在端子 12 (或 13) 和端子 37 之间安装跳线。

本节的示例旨在提供与常见应用有关的简单参考。

- 除非另有说明,否则参数设置都采用相关区域(在 0-03 区域性设置 中选择)的默认值
- 与端子及其设置相关的参数显示在插图的旁侧
- 在需要对模拟端子 A53 或 A54 进行开关设置的地方,还显示了开关设置

### 6.2 应用示例

#### 小心

为了符合 PELV 绝缘要求,热敏电阻必须使用加强绝缘或双重绝缘。

FC		参数			
		功能	设置		
+24 V	12	130BB929.10	1-29 自动电动机调整 (AMA)	[1] 启用完整 AMA	
+24 V	13			5-12 端子 27 数字输入	[2]* 惯性停车反逻辑
D IN	18				*=默认值
D IN	19			<b>说明/备注:</b> 参数组 1-2* 电动机数据必须根据电动机来设置	
COM	20				
D IN	27				
D IN	29				
D IN	32				
D IN	33				
D IN	37				
+10 V	50				
A IN	53				
A IN	54				
COM	55				
A OUT	42				
COM	39				

表 6.1 在连接端子 27 的情况下执行 AMA

FC		参数			
		功能	设置		
+24 V	12	130BB930.10	1-29 自动电动机调整 (AMA)	[1] 启用完整 AMA	
+24 V	13			5-12 端子 27 数字输入	[0] 无功能
D IN	18				*=默认值
D IN	19			<b>说明/备注:</b> 参数组 1-2* 电动机数据必须根据电动机来设置	
COM	20				
D IN	27				
D IN	29				
D IN	32				
D IN	33				
D IN	37				
+10 V	50				
A IN	53				
A IN	54				
COM	55				
A OUT	42				
COM	39				

表 6.2 在端子 27 未连接的情况下执行 AMA

FC		参数			
		功能	设置		
+24 V	12	130BB926.10	6-10 端子 53 低电压	0.07 V*	
+24 V	13			6-11 端子 53 高电压	10 V*
D IN	18				*=默认值
D IN	19			<b>说明/备注:</b>	
COM	20				
D IN	27				
D IN	29				
D IN	32				
D IN	33				
D IN	37				
+10 V	50				
A IN	53				
A IN	54				
COM	55				
A OUT	42				
COM	39				

表 6.3 模拟速度参考值 (电压)

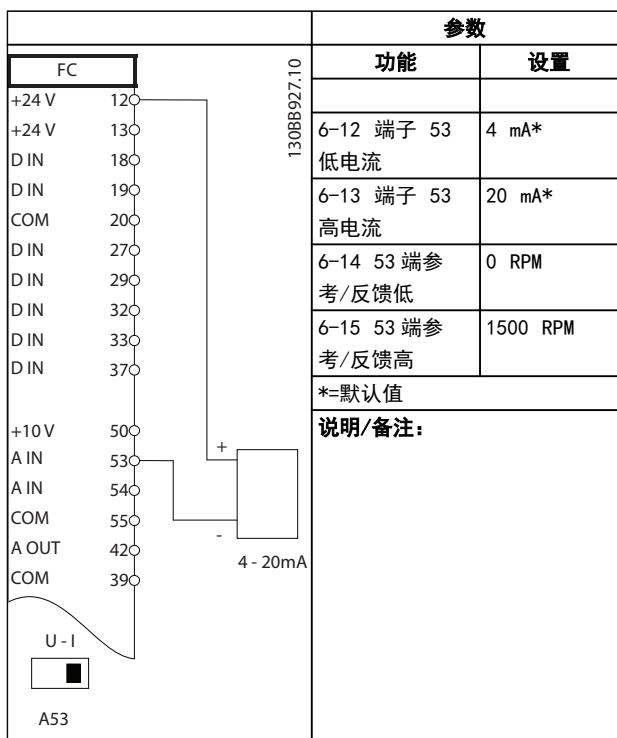


表 6.4 模拟速度参考值 (电流)

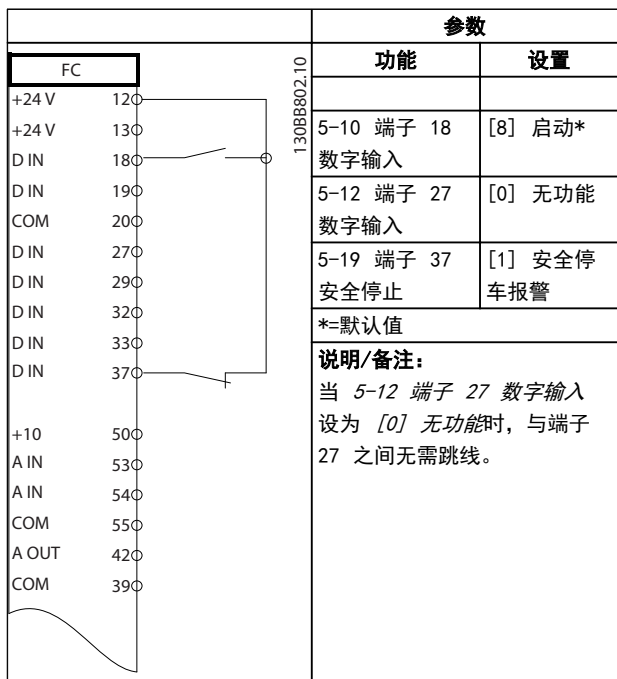


表 6.5 带安全停止功能的启动/停止命令

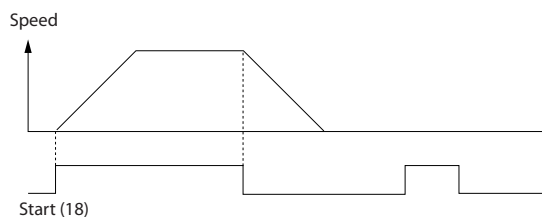


图 6.1

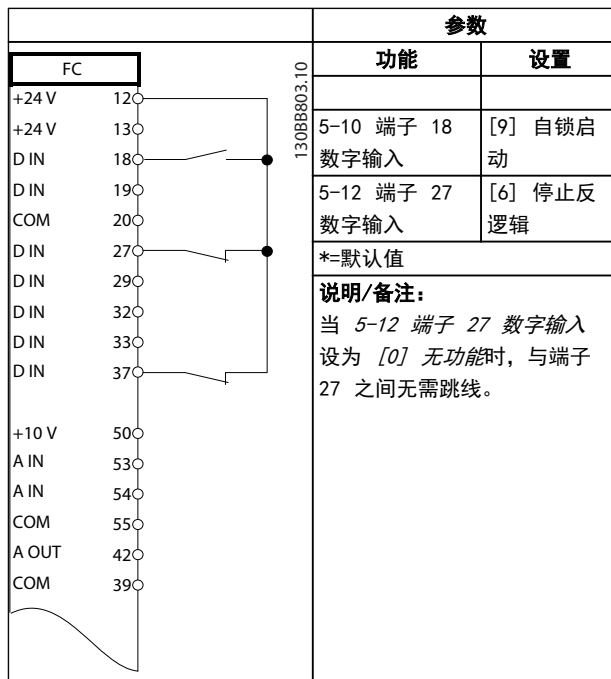


表 6.6 脉冲启动/停止

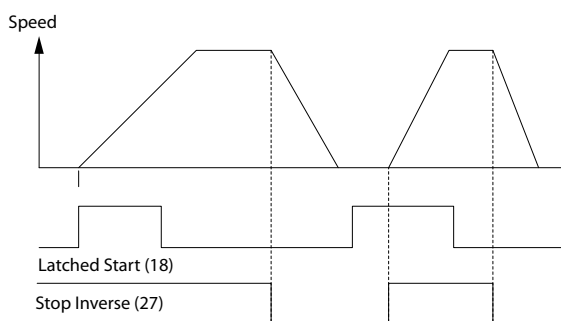


图 6.2

		参数	
		功能	设置
		5-10 端子 18 数字输入	[8] 启动时)
		5-11 端子 19 数字输入	[10] 反向*
		5-12 端子 27 数字输入	[0] 无功能
		5-14 端子 32 数字输入	[16] 预置参考值位 0
		5-15 端子 33 数字输入	[17] 预置参考值位 1
		3-10 预置参考值	预置参考值 0 25% 预置参考值 1 50% 预置参考值 2 75% 预置参考值 3 100%
		*=默认值	
		说明/备注:	

表 6.7 带反向功能和 4 个预设速度的启动/停止

		参数	
		功能	设置
		5-11 端子 19 数字输入	[1] 复位
		*=默认值	
		说明/备注:	

表 6.8 外部报警复位

		参数	
		功能	设置
		6-10 端子 53 低电压	0.07 V*
		6-11 端子 53 高电压	10 V*
		6-14 53 端参考/反馈低	0 RPM
		6-15 53 端参考/反馈高	1500 RPM
		*=默认值	
		说明/备注:	

表 6.9 速度参考值 (使用手动电位计)

		参数	
		功能	设置
		5-10 端子 18 数字输入	[8] 启动*
		5-12 端子 27 数字输入	[19] 锁定参考值
		5-13 端子 29 数字输入	[21] 加速
		5-14 端子 32 数字输入	[22] 减速
		*=默认值	
		说明/备注:	

表 6.10 加速/减速

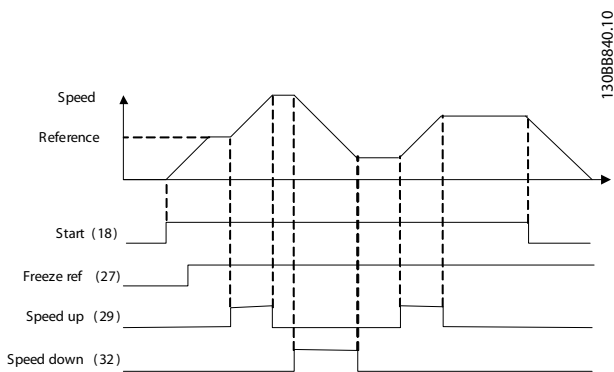


图 6.3

		参数	
FC		功能	设置
+24 V	12		
+24 V	13		
D IN	18	8-30 协议	FC*
D IN	19	8-31 地址	1*
COM	20	8-32 波特率	9600*
D IN	27	*=默认值	
D IN	29	<b>说明/备注:</b> 在上述参数中选择协议、地址和波特率。	
D IN	32		
D IN	33		
D IN	37		
+10 V	50		
A IN	53		
A IN	54		
COM	55		
A OUT	42		
COM	39		
R1	01-03		
R2	04-06		
	61-69	RS-485	

表 6.11 RS-485 网络连接

		参数	
FC		功能	设置
+24 V	12		
+24 V	13		
D IN	18	1-90 电动机热保护	[2] 热敏电阻跳闸
D IN	19	1-93 热敏电阻源	[1] 模拟输入 53
COM	20	*=默认值	
D IN	27		
D IN	29		
D IN	32		
D IN	33		
D IN	37		
+10 V	50		
A IN	53		
A IN	54		
COM	55		
A OUT	42		
COM	39		
	U-I		
	A53		

表 6.12 电动机热敏电阻



		参数	
FC		功能	设置
+24 V	12	4-30 电动机反馈损耗功能	[1] 警告
+24 V	13		
D IN	18		
D IN	19		
COM	20		
D IN	27		
D IN	29		
D IN	32		
D IN	33		
D IN	37		
+10 V	50	4-31 电动机反馈速度错误	100 RPM
A IN	53	4-32 电动机反馈损耗超时	5 s
A IN	54	7-00 速度 PID 反馈源	[2] MCB 102
COM	55	17-11 分辨率 (PPR)	1024*
A OUT	42	13-00 条件控制器模式	[1] 开
COM	39	13-01 启动事件	[19] 警告
		13-02 停止事件	[44] Reset (复位) 键
		13-10 比较器操作数	[21] 警告编号
		13-11 比较器运算符	[1] ≈*
		13-12 比较值	90
		13-51 条件控制器事件	[22] 比较器 0
		13-52 条件控制器动作	[32] 数字输出 A 置为低
		5-40 继电器功能	[80] SL 数字输出 A
		*=默认值	
		<b>说明/备注:</b> 如果反馈监视器中的极限被超过,则会发出警告 90。SLC 监测警告 90,当警告 90 变为“真”时,则将继电器 1 跳闸。外部设备随后可以指示是否需要维护。如果反馈错误在 5 秒钟内再次低于相关极限,则变频器会继续工作,而警告也将消失。但继电器 1 仍将跳闸,并直到在 LCP 上按了 [Reset] (复位) 按钮为止。	

表 6.13 使用 SLC 设置继电器

		参数	
FC		功能	设置
+24 V	12	5-40 继电器功能	[32] 机械制动控制
+24 V	13		
D IN	18		
D IN	19		
COM	20		
D IN	27		
D IN	29		
D IN	32		
D IN	33		
D IN	37		
+10 V	50	5-10 端子 18 数字输入	[8] 启动*
A IN	53	5-11 端子 19 数字输入	[11] 启动反转
A IN	54	1-71 启动延迟	0.2
COM	55	1-72 启动功能	[5] VVC <sup>plus</sup> /顺时针矢量
A OUT	42	1-76 启动电流	I <sub>m,n</sub>
COM	39	2-20 抱闸释放电流	取决于应用
		2-21 激活制动速度	电动机额定滑差的一半
		*=默认值	
		<b>说明/备注:</b>	

表 6.14 机械制动控制

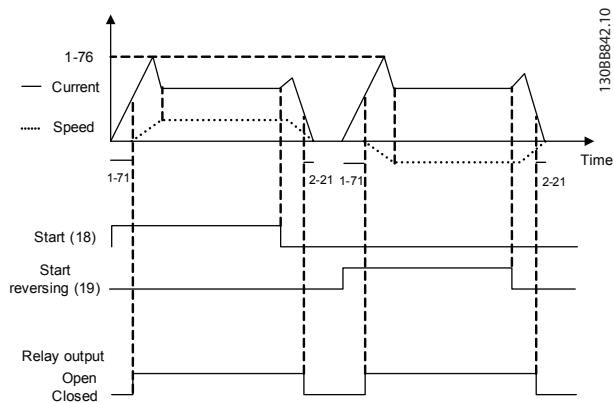


图 6.4

## 7 状态信息

### 7.1 状态显示

当变频器处于状态模式下时,在变频器内部自动生成的状态消息将显示在显示屏的底行中(请参阅图 7.1)。

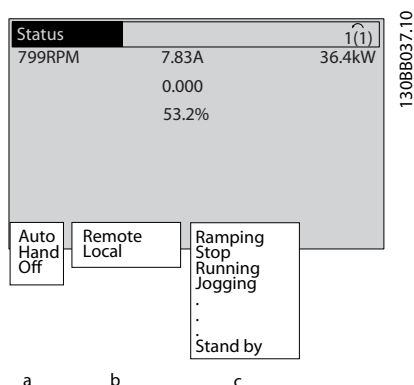


图 7.1 状态显示

- 状态行上的第一部分表明了停止/启动命令的来源。
- 状态行上的第二部分表明了速度控制命令的来源。
- 状态行的最后部分给出了变频器的当前状态。这些显示了变频器的运行模式。

### 注意

在自动/远程模式下,变频器要求利用外部命令来执行功能。

### 7.2 状态消息定义表

接下来的三个表格定义了所显示的状态消息文字的含义。

禁用	除非按了 [Auto On] (自动启动) 或 [Hand On] (手动启动), 否则变频器不会对任何控制信号作出反应。
自动启动	可以通过控制端子和/或串行通讯来控制变频器。
手动启动	可以用 LCP 上的导航键来控制变频器。施加在控制端子上的停止命令、复位、反向、直流制动和其他信号可以忽略本地控制。

表 7.1 工作模式

远程	速度参考值由外部信号、串行通讯或内部预设参考值来给定。
本地	变频器使用来自 LCP 的 [Hand On] (手动启动) 控制或参考值。

表 7.2 参考值位置

交流制动	交流制动在 2-10 制动功能 中选择。交流制动对电动机进行过磁化, 从而实现受控减速。
AMA 成功完成	自动电动机调整 (AMA) 成功执行。
AMA 就绪	AMA 做好开始准备。按 [Hand On] (手动启动) 启动。
AMA 运行中	正在执行 AMA 过程。
制动	制动斩波器正在工作。生成能量被制动电阻器吸收。
最大制动	制动斩波器正在工作。在 2-12 制动功率极限 (kW) 中定义的制动电阻器功率极限已经达到。
惯性停车	<ul style="list-style-type: none"> <li>作为一个数字输入功能, 选择了惯性停车 (参数组 5-1* 数字输入)。对应的端子未连接。</li> <li>串行通讯激活了惯性停车</li> </ul>
控制 减速	在 14-10 主电源故障 中选择了控制减速。 <ul style="list-style-type: none"> <li>在主电源故障时, 主电源电压低于在 14-11 主电源故障时的主电源电压中设置的值</li> <li>变频器使用受控减速将电动机减速</li> </ul>
电流过高	变频器的输出电流超过在 4-51 警告电流过高 中设置的极限。
电流过低	变频器的输出电流低于在 4-52 警告速度过低 中设置的极限。
直流夹持	在 1-80 停止功能 中选择了直流夹持, 并且一个停止命令处于活动状态。电动机被 2-00 直流夹持/预热电流 中设置的直流电流夹持。

直流停止	电动机被直流电流 (2-01 直流制动电流) 夹持, 并持续指定时间 (2-02 直流制动时间)。 <ul style="list-style-type: none"> <li>在 2-03 直流制动切入速度 [RPM] 中激活了直流制动, 并且一个停止命令处于活动状态</li> <li>作为一个数字输入功能, 选择了直流制动 (反向) (参数组 5-1* 数字输入)。对应的端子处于非活动状态。</li> <li>直流总线通过串行通讯激活</li> </ul>
反馈过高	所有有效反馈的和超过了在 4-57 警告反馈过高中设置的反馈极限。
反馈过低	所有有效反馈的和低于在 4-56 警告反馈过低中设置反馈极限。
锁定输出	远程参考值处于活动状态, 它保持着当前速度。 <ul style="list-style-type: none"> <li>作为一个数字输入功能, 选择了锁定输出 (参数组 5-1* 数字输入)。对应的端子处于活动状态。速度控制只能通过端子的加速和减速功能来实现。</li> <li>夹持加减速通过串行通讯激活</li> </ul>
锁定输出请求	已经给出了锁定输出命令, 但除非收到允许运行信号, 否则电动机将保持停止状态。
锁定参考值	作为一个数字输入功能, 选择了锁定参考值 (参数组 5-1* 数字输入)。对应的端子处于活动状态。变频器将实际参考值保存起来。现在只能通过端子的加速和减速功能来更改参考值。
点动请求	已经给出了点动命令, 但除非通过数字输入收到“允许运行”信号, 否则电动机将被停止。
点动	电动机正按 3-19 点动速度 [RPM] 中的设置运行。 <ul style="list-style-type: none"> <li>作为一个数字输入功能, 选择了点动 (参数组 5-1* 数字输入)。对应的端子 (如端子 29) 处于活动状态。</li> <li>点动功能通过串行通讯激活</li> <li>该点动功能是作为某个监视功能的反应措施 (比如当无信号时) 而选择的。监视功能处于活动状态</li> </ul>
电动机检查	在 1-80 停止功能中选择了电动机检查功能。一个停止命令被激活。为确保电动机已连接到变频器, 电动机被施加了一个稳定的测试电流。
OVC 控制	在 2-17 过压控制中激活了过电压控制。相连电动机正在向变频器提供生成能量。过压控制功能通过调整 U/Hz 比来实现电动机的受控运行, 并且防止变频器跳闸。
功率单元关	(仅限安装了外接 24 V 电源的变频器)。变频器的主电源被断开, 但外接 24 V 电源仍在为控制卡供电。

保护模式	保护模式处于活动状态。设备检测到一个临界状态 (过电流或过压)。 <ul style="list-style-type: none"> <li>为避免跳闸, 开关频率被降低到 4 kHz</li> <li>如果可能, 保护模式会在 10 秒钟左右之后结束</li> <li>在 14-26 逆变器故障时的跳闸延迟中可以限制保护模式</li> </ul>
快速停止	电动机正在使用 3-81 快停减速时间 减速。 <ul style="list-style-type: none"> <li>作为一个数字输入功能, 选择了快速反向停止 (参数组 5-1* 数字输入)。对应的端子处于非活动状态。</li> <li>快速停止功能通过串行通讯激活</li> </ul>
加减速	电动机正在使用有效的加速/减速来加速/减速。尚未达到参考值、极限值或静止状态。
参考值过高	所有有效参考值的和超过了在 4-55 警告参考值过高中设置的参考值极限。
参考值过低	所有有效参考值的和低于在 4-54 警告参考值过低中设置的参考值极限。
运行在参考	变频器在参考值范围内运行。反馈值与给定值相匹配。
运行请求	已经给出了启动命令, 但除非通过数字输入收到“允许运行”信号, 否则电动机将被停止。
运行	电动机由变频器驱动。
速度过高	电动机速度高于在 4-53 警告速度过高中设置的值。
速度过低	电动机速度低于在 4-52 警告速度过低中设置的值。
待机	在自动启动自动模式中, 变频器将使用来自数字输入或串行通讯的启动信号来启动电动机。
启动延迟	在 1-71 启动延迟中设置了启动时间延迟。一个启动命令被激活, 电动机将在启动延时达到后启动。
正/反向启动	作为 2 个不同数字输入的功能, 选择了正向启动和反向启动 (参数组 5-1* 数字输入)。根据被激活的对应端子, 电动机将正向或反向启动。
停止	变频器已从 LCP、数字输入或串行通讯收到一个停止命令。
跳闸	发生一个报警, 并且电动机被停止。一旦报警原因被清除, 便可以按 [Reset] (复位) 以手动方式或通过控制端子或串行通讯以远程方式将变频器复位。
跳闸锁定	发生一个报警, 并且电动机被停止。一旦报警原因被清除, 必须对变频器执行电源循环。随后可以按 [Reset] (复位) 以手动方式或通过控制端子或串行通讯以远程方式将变频器复位。

表 7.3 工作状态

## 8 警告和报警

### 8.1 系统监测

变频器可以监测其输入功率、输出、电动机因数以及其他系统性能指标的状况。警告或报警并不一定表明变频器自身存在内部问题。在许多情况下，它表示的都是输入电压、电动机负载或温度、外部信号或变频器内部逻辑所监测的其他方面的故障状态。务必按照报警或警告中的说明调查这些位于变频器之外的环节。

### 8.2 警告和报警类型

#### 8.2.1 警告

当即将发生报警状况或存在异常运行条件并可能导致变频器发出警报时，将发出警告。当异常状况消失时，警告会自行清除。

#### 8.2.2 报警跳闸

当变频器跳闸，即变频器为了防止自身或系统受到损害而暂停运行时，会发出报警。电动机将惯性停车至停止。变频器逻辑会继续运行并监测变频器的状态。当故障状态消除后，可以将变频器复位。随后它便可以再次开始运行。

跳闸可以用 4 种方式中的任何一种复位：

- 按 LCP 上的 [Reset] (复位) 按钮
- 数字复位输入命令
- 串行通讯复位输入命令
- 自动复位

#### 8.2.3 报警 (跳闸锁定)

出现导致变频器发生跳闸锁定的报警后，需要执行输入电源循环。电动机将惯性停车至停止。变频器逻辑会继续运行并监测变频器的状态。请断开变频器的输入电源，消除故障原因，然后再恢复通电。该操作将变频器置于上述的跳闸状态，并且可以用 4 种方式中的任何一种复位。

### 8.3 警告和报警显示

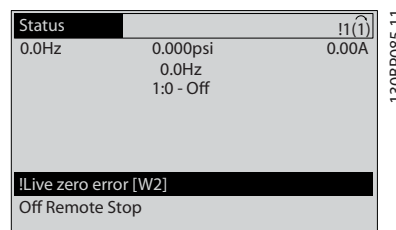


图 8.1

报警或跳闸锁定型报警会在屏幕上连同报警编号一起闪烁。

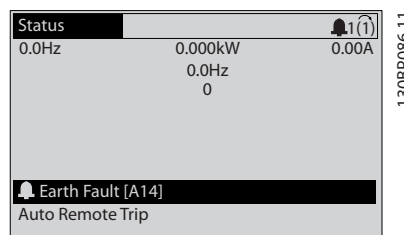


图 8.2

除了变频器 LCP 上的文字和报警代码外，还有 3 个状态指示灯。

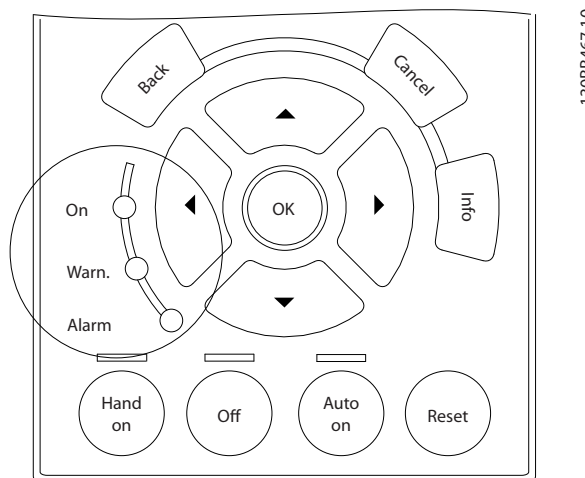


图 8.3

	警告 LED	报警指示灯
警告	亮	灭
报警	灭	亮 (闪烁)
跳闸锁定	亮	亮 (闪烁)

表 8.1

## 8.4 警告和报警定义

表 8.2 定义了某个警告是否在某个报警之前发出, 以及相关报警是导致设备跳闸还是导致设备发生跳闸锁定。

No.	说明	警告	报警/跳闸	报警/跳闸锁定	参数参考值
1	10 V 电压低	X			
2	断线故障	(X)	(X)		6-01 断线超时功能
4	主电源缺相	(X)	(X)	(X)	14-12 输入缺相功能
5	直流回路电压高	X			
6	直流回路电压低	X			
7	直流回路过压	X	X		
8	直流回路欠压	X	X		
9	逆变器过载	X	X		
10	电机 ETR 温度高	(X)	(X)		1-90 电动机热保护
11	电动机热敏电阻温度过高	(X)	(X)		1-90 电动机热保护
12	转矩极限	X	X		
13	过电流	X	X	X	
14	接地故障	X	X	X	
15	不兼容硬件		X	X	
16	短路		X	X	
17	控制字超时	(X)	(X)		8-04 控制超时功能
20	温度 输入错误				
21	参数错误				
22	起重机械 制动	(X)	(X)		参数组 2-2*
23	内部风扇	X			
24	外部风扇	X			14-53 风扇监测
25	制动电阻器	X			
26	制动电阻功率极限	(X)	(X)		2-13 制动功率监测
27	制动斩波器短路	X	X		
28	制动检查	(X)	(X)		2-15 制动检查
29	散热片温度	X	X	X	
30	电动机缺 U 相	(X)	(X)	(X)	4-58 电机缺相功能
31	电动机缺 V 相	(X)	(X)	(X)	4-58 电机缺相功能
32	电动机缺 W 相	(X)	(X)	(X)	4-58 电机缺相功能
33	充电故障		X	X	
34	现场总线通讯故障	X	X		
35	选件故障	X	X		
36	主电源故障	X	X		
37	相位不平衡		X		
38	内部故障		X	X	
39	散热传感器		X	X	
40	数字输出端子 27 过载	(X)			5-00 数字 I/O 模式, 5-01 端子 27 的模式
41	T29 过载	(X)			5-00 数字 I/O 模式, 5-02 端子 29 的模式

No.	说明	警告	报警/跳闸	报警/跳闸锁定	参数参考值
42	X30/6-7 过载	(X)			
43	扩展 电源 (选件)				
45	接地故障 2	X	X	X	
46	功率卡电源		X	X	
47	24 V 电源故障	X	X	X	
48	1.8 V 电源下限		X	X	
49	速度极限	X			
50	AMA 调整失败		X		
51	AMA 检查 Unom 和 Inom		X		
52	AMA Inom 过低		X		
53	AMA 电动机过大		X		
54	AMA 电动机过小		X		
55	AMA 参数超出范围		X		
56	AMA 被用户中断		X		
57	AMA 超时		X		
58	AMA 内部故障	X	X		
59	电流极限	X			4-18 电流极限
61	反馈错误	(X)	(X)		4-30 电动机反馈损耗功能
62	输出频率达到极限	X			
63	机械制动过低		(X)		2-20 抱闸释放电流
64	电压极限	X			
65	控制板过温	X	X	X	
66	散热片温度低	X			
67	选件配置已更改		X		
68	安全停止	(X)	(X) <sup>1)</sup>		5-19 端子 37 安全停车
70	FC 配置不合规			X	
71	PTC 1 安全停				
72	危险故障				
73	安全停车重启	(X)	(X)		5-19 端子 37 安全停车
74	PTC 热敏电阻			X	
75	选择了非法协议		X		
76	功率单元设置	X			
77	降低功率模式	X			14-59 逆变器的实际数量
78	跟踪错误	(X)	(X)		4-34 跟踪误差功能
79	PS 配置错误		X	X	
80	变频器初始化为默认值		X		
81	CSIV 破坏		X		
82	CSIV 参数错		X		
83	非法选件组合			X	
84	无安全选件		X		
88	选件检测			X	
89	机械制动滑移	X			
90	反馈监视	(X)	(X)		17-61 反馈信号监测
91	模拟输入 54 设置错误			X	S202
104	混合风扇故障	X	X		14-53
163	ATEX ETR 电流极限警告	X			
164	ATEX ETR 电流极限报警		X		
165	ATEX ETR 频率极限警告	X			
166	ATEX ETR 频率极限报警		X		
243	制动 IGBT	X	X	X	
244	散热片温度	X	X	X	
245	散热传感器		X	X	参数组 0-7*
246	功率卡电源			X	

No.	说明	警告	报警/跳闸	报警/跳闸锁定	参数参考值
249	整流器温度低	X			
250	新备件			X	
251	新类型代码		X	X	

表 8.2 报警/警告代码表

(X) 取决于参数

1) 不能通过 14-20 复位模式 自动复位

## 8.5 故障消息

下述警告/报警信息定义了每个警告/报警情况, 提供了导致相关情况的可能原因, 并详细介绍了解决程序或故障排查程序。

### 警告 1, 10 V 电压低

控制卡端子 50 的电压低于 10 V。

请移除端子 50 的部分负载, 因为 10 V 电源已经过载。最大电流为 15 mA, 或者最小阻值为 590Ω。

相连电位计的短路或电位计的接线不当可能造成这种情况。

#### 故障排查

拆除端子 50 的接线。如果警告消失, 则说明是客户接线问题。如果警告未消失, 请更换控制卡。

### 警告/报警 2, 断线故障

仅当用户在 6-01 断线超时功能中进行了相关设置时, 这个警告或报警才会出现。某个模拟输入上的信号低于为该输入设置的最小值的 50%。当线路断裂或发送该信号的设备发生故障时可能造成这种情况。

#### 故障排查

检查所有模拟输入端子上的连接。扩展卡端子 53 和 54 用于信号, 端子 55 公用。MCB 101 端子 11 和 12 用于信号, 端子 10 公用。MCB 109 端子 1、3、5 用于信号, 端子 2、4、6 公用。

检查变频器的编程和开关设置是否与模拟信号类型匹配。

执行输入端子信号测试。

### 警告/报警 3, 无电动机

变频器的输出端子上没有连接电动机。

### 警告/报警 4, 主电源缺相

电源的相位缺失, 或者主电源电压太不稳定。变频器的输入整流器发生故障时, 也会出现此信息。选项在 14-12 输入缺相功能中设置。

#### 故障排查

检查变频器的供电电压和供电电流。

### 警告 5, 直流回路电压高

中间电路电压(直流)超过高压警告极限。该极限取决于变频器的额定电压。设备仍处于活动状态。

### 警告 6, 直流回路电压低

中间电路电压(直流)低于低压警告极限。该极限取决于变频器的额定电压。设备仍处于活动状态。

### 警告/报警 7, 直流回路过压

如果中间电路电压超过极限, 变频器稍后便会跳闸。

### 故障排查

连接制动电阻器

延长加减速时间

更改加减速类型

激活 2-10 制动功能 中的功能

增加 14-26 逆变器故障时的跳闸延迟

如果在电源降低期间发生此报警/警告, 则会使用借能运行(14-10 主电源故障)作为解决方案

### 警告/报警 8, 直流回路欠压

如果中间电路电压(直流回路)下降到电压下限之下, 变频器将检查是否连接了 24 V DC 备用电源。如果未连接 24 V DC 备用电源, 变频器将在一个固定的延时后跳闸。这个延时随设备规格而异。

#### 故障排查

检查供电电压是否与变频器电压匹配。

执行输入电压测试。

执行软充电电路测试。

### 警告/报警 9, 逆变器过载

变频器将因过载(电流过高, 持续时间过长)而切断电源。逆变器电子热保护装置的计数器在达到 98% 时给出警告, 并在 100% 时跳闸, 同时给出报警。只有在当计数器低于上限的 90% 后, 变频器才能复位。故障在于, 变频器在超过 100% 过载的情况下运行了过长时间。

#### 故障排查

将 LCP 上显示的输出电流与变频器的额定电流进行对比。

将 LCP 上显示的输出电流与测得的电动机电流进行对比。

在 LCP 上显示变频器热负载并监视该值。当变频器持续在额定电流之上运行时, 计数器将增加。当在变频器持续在额定电流之下运行时, 计数器将减小。

### 警告/报警 10, 电动机因温度过高而过载

电子热敏保护(ETR)显示电动机过热。在 1-90 电动机热保护中可以选择当计数器达到 100% 时, 变频器是给出警告还是报警。当电动机过载超过 100% 的持续时间过长时, 会发生该故障。

**故障排查**

- 检查电动机是否过热。
- 检查电动机是否发生机械过载
- 检查 1-24 *电动机电流* 中的电动机电流设置是否正确。
- 参数 1-20 到 1-25 中的电动机数据是否正确设置。
- 如果使用了外部风扇,请检查是否在 1-91 *电动机外部风扇* 中选择了它。
- 通过在 1-29 *自动电动机调整 (AMA)* 中运行 AMA,可以根据电动机来更准确地调整变频器,并且降低热负载。

**警告/报警 11, 电动机热敏电阻温度过高**

热敏电阻可能断开。在 1-90 *电动机热保护* 中可以选择变频器是给出警告还是报警。

**故障排查**

- 检查电动机是否过热。
- 检查电动机是否发生机械过载。
- 检查是否已在端子 53 或 54 (模拟电压输入) 和端子 50 (+10 伏电压) 之间正确连接了热敏电阻,并且 53 或 54 的端子开关是否设为电压。检查在 1-93 *热敏电阻源* 中是否选择了端子 53 或 54。
- 使用端子 18 或 19 时,请检查是否已在端子 18 或 19 (仅数字输入 PNP) 和端子 50 之间正确连接了热敏电阻。
- 如果使用了 KTY 传感器,则检查端子 54 和 55 之间的连接是否正确
- 如果使用了热开关或热敏电阻,请检查 1-93 *热敏电阻源* 的设置是否与传感器接线匹配。
- 如果使用 KTY 传感器,请检查参数 1-95 *KTY 传感器类型*、1-96 *KTY 热敏电阻源* 和 1-97 *KTY 阈值级别* 的设置是否与传感器接线匹配。

**警告/报警 12, 转矩极限**

转矩超过 4-16 *电动机转矩极限* 中的值或 4-17 *发电时转矩极限* 中的值。借助 14-25 *转矩极限跳闸延迟*,可将这个仅发出警告的情况更改为先发出警告然后再给出报警。

**故障排查**

- 如果在加速期间超过电动机转矩极限,则加速时间将被延长。
- 如果在减速期间超过发电机转矩极限,则减速时间将被延长。
- 如果在运行期间达到转矩极限,转矩极限可能会提高。确保系统可以在更高的转矩下安全工作。
- 检查应用中的电动机电流是否过大。

**警告/报警 13, 过电流**

超过了逆变器峰值电流极限 (约为额定电流的 200%)。该警告将持续 1.5 秒左右,随后变频器将跳闸,并且报警。冲击负载或高惯量负载的快速加速可能造成该故障。如果在加速期间加速很快,则在借能运行之后也可能出现该故

障。如果选择了补充性的机械制动控制,则可在外部将跳闸复位。

**故障排查**

- 切断电源,然后检查电动机轴能否转动。
- 请检查电动机的型号是否与变频器匹配。
- 检查参数 1-20 到 1-25 中的电动机数据是否正确。

**报警 14, 接地故障**

输出相通过电动机与变频器之间的电缆或电动机本身向大地放电。

**故障排查**

- 请切断变频器电源,然后排除接地故障。
- 检查接地故障。方法是,用兆欧表测量电动机引线和电动机的对地电阻。
- 执行电流传感器测试。

**报警 15, 不兼容硬件**

已安装选件无法与当前的控制板硬件或软件一起工作。

记录下述参数的值,然后与您的 Danfoss 供应商联系:

- 15-40 *FC 类型*
- 15-41 *功率范围*
- 15-42 *电压*
- 15-43 *SWVersion*
- 15-45 *类型代码字符串*
- 15-49 *控制卡软件标志*
- 15-50 *功率卡软件标志*
- 15-60 *安装的选件*
- 15-61 *选件软件版本* (对于每个选件插槽)

**报警 16, 短路**

电动机或电动机线路中发生短路。

切断变频器电源,然后排除短路故障。

**警告/报警 17, 控制字超时**

变频器没有通讯。

只有当 8-04 *控制字超时功能* 未被设为 [关] 时,此警告才有效。

如果 8-04 *控制字超时功能* 设为 *停止并跳闸*,变频器将先给出一个警告,然后减速至跳闸,随后给出报警。

**故障排查**

- 检查串行通讯电缆上的连接。
- 增加 8-03 *控制字超时时间*
- 检查通讯设备的工作是否正常。
- 验证是否根据 EMC 要求执行了正确的安装。

**警告/报警 22, 起重机械制动**

报告值将显示它所属的类型。

0 = 在超时之前未达到转矩参考值。

1 = 超时之前没有制动反馈。



**警告 23, 内部风扇故障**

风扇警告功能是一个附加的保护功能,它检查风扇是否在运行或是否安装了风扇。在 14-53 *风扇监测* 中可以禁用此风扇警告(将其设为“[0] 禁用”)。

**故障排查**

- 检查风扇电阻。
- 检查软充电熔断器。

**警告 24, 外部风扇故障**

风扇警告功能是一个附加的保护功能,它检查风扇是否在运行或是否安装了风扇。在 14-53 *风扇监测* 中可以禁用此风扇警告(将其设为“[0] 禁用”)。

**故障排查**

- 检查风扇电阻。
- 检查软充电熔断器。

**警告 25, 制动电阻器短路**

在运行过程中会对制动电阻器进行监测。如果发生短路,制动功能将被禁用,并显示此警告。变频器仍可工作,但将丧失制动功能。请切断变频器的电源,然后更换制动电阻器(请参阅 2-15 *制动检查*)。

**警告/报警 26, 制动电阻功率极限**

传输给制动电阻器的功率的是按最近 120 秒钟运行时间内的平均值来计算的。该计算基于中间电路电压以及在 2-16 *交流制动最大电流* 中设置的制动电阻值。此警告仅在驱散制动功率高于制动电阻功率的 90% 时才有效。如果在 2-13 *制动功率监测* 中选择了 [2] *跳闸*,则当驱散制动功率达到 100% 时,变频器将跳闸。



**警告**  
如果制动晶体管短路,则存在大量功率被传输到制动电阻器的危险。

**警告/报警 27, 制动斩波器故障**

在运行过程中会对制动晶体管进行监测,如果发生短路,则会禁用制动功能,并发出警告。变频器仍可运行,但由于制动晶体管已短路,因此即使制动电阻器已无效,也将有大量功率传输给它。请切断变频器电源,然后拆除制动电阻器。

在制动电阻器过热时也可能发生该报警/警告。端子 104 和 106 可用作制动电阻器的 Klixon 输入,请参阅设计指南中的 *制动电阻器温度开关* 章节。

**警告/报警 28, 制动检查失败**

没有连接制动电阻器,或者它无法正常工作。检查 2-15 *制动检查*。

**报警 29, 散热片温度**

超过了散热片的最高温度。在温度未降到指定的散热片温度之前,温度故障不能复位。跳闸和复位点因变频器的规律规格而异。

**故障排查**

- 检查是否存在下述情况。
  - 环境温度过高。
  - 电动机电缆太长。
  - 变频器上方和下方的气流间隙不正确

变频器周围的气流受阻。

散热片风扇损坏。

散热片变脏。

对于 D、E 和 F 机架规格,这个报警基于安装在 IGBT 模块内的散热片传感器所测得的温度。对于 F 机架变频器,这个报警也可能是整流器模块中的热传感器引起的。

**故障排查**

- 检查风扇电阻。
- 检查软充电熔断器。
- IGBT 热传感器。

**报警 30, 电动机缺 U 相**

变频器与电动机之间的电动机 U 相缺失。请切断变频器电源,然后检查电动机的 U 相。

**报警 31, 电动机缺 V 相**

变频器与电动机之间的电动机 V 相缺失。切断变频器的电源,然后检查电动机 V 相。

**报警 32, 电动机缺 W 相**

变频器与电动机之间的电动机 W 相缺失。切断变频器电源,然后检查电动机的 W 相。

**报警 33, 充电故障**

短时间内上电次数过多。让设备冷却到工作温度。

**警告/报警 34, 现场总线通讯故障**

通讯选件卡上的现场总线不能正常工作。

**警告/报警 36, 主电源故障**

只有当变频器的供电电压丢失并且 14-10 *主电源故障* 未被设成 [0] *无功能* 时,此警告/报警才有效。检查变频器的熔断器及设备的主电源。

**报警 38, 内部故障**

发生内部故障时,会显示下表定义的代号。

**故障排查**

- 执行供电循环
- 检查选件是否正确安装
- 检查线路是否松脱

可能需要与您的 Danfoss 供应商或服务部门联系。记下代号,以备进一步的故障排查之用。

No.	文本
0	串行端口无法初始化。与 Danfoss 供应商或 Danfoss 服务部门联系。
256-258	功率卡的 EEPROM 数据有问题或太旧
512	控制板 EEPROM 数据有问题或太旧。
513	读取 EEPROM 数据时发生通讯超时
514	读取 EEPROM 数据时发生通讯超时
515	面向应用的控制无法识别 EEPROM 数据。
516	无法写入 EEPROM,因为正在执行其他写入命令。
517	写入命令处于超时状态
518	EEPROM 发生故障
519	EEPROM 中的条形码数据丢失或无效
783	参数值超出最小/最大极限

No.	文本
1024-1279	一个该发送的 Can 报文无法发送。
1281	数字信号处理器的闪存超时
1282	功率卡微处理器的软件版本不匹配
1283	功率卡 EEPROM 数据版本不匹配
1284	无法读取数字信号处理器的软件版本
1299	插槽 A 中的选件软件版本过旧
1300	插槽 B 中的选件软件版本过旧
1301	插槽 C0 中的选件软件版本过旧
1302	插槽 C1 中的选件软件版本过旧
1315	插槽 A 中的选件软件版本不受支持 (不允许)
1316	插槽 B 中的选件软件版本不受支持 (不允许)
1317	插槽 C0 中的选件软件版本不受支持 (不允许)
1318	插槽 C1 中的选件软件版本不受支持 (不允许)
1379	在计算平台版本时, 选件 A 未响应
1380	在计算平台版本时, 选件 B 未响应
1381	在计算平台版本时, 选件 C0 未响应。
1382	在计算平台版本时, 选件 C1 未响应。
1536	面向应用的控制中出现异常并被记录下来。调试信息已写入 LCP 中
1792	DSP 守护功能处于激活状态。正在调试电源部件数据。面向电动机的控制数据未正确传输。
2049	功率卡数据已重新启动
2064-2072	H081x: 插槽 x 中的选件已重启
2080-2088	H082x: 插槽 x 中的选件发出启动等待信号
2096-2104	H983x: 插槽 x 中的选件发出合法的启动等待信号
2304	无法从功率卡的 EEPROM 读取任何数据
2305	功率卡单元缺少软件版本
2314	功率设备的功率设备数据缺失
2315	功率卡单元缺少软件版本
2316	功率设备的 lo_statepage 缺失
2324	加电时发现功率卡配置不正确
2325	主电源打开, 功率卡停止通讯
2326	功率卡注册延时过后, 发现功率卡配置不正确。
2327	过多的功率卡位置被注册为“当前”。
2330	功率卡之间的功率规格信息不匹配。
2561	没有从 DSP 到 ATACD 的通讯
2562	没有从 ATACD 到 DSP 的通讯 (正在运行状态)
2816	控制板模块的堆栈溢出
2817	调度程序的慢速任务
2818	快速任务
2819	参数线程
2820	LCP 堆栈溢出
2821	串行端口溢出
2822	USB 端口溢出
2836	cfListMempool 太小
3072-5122	参数值超出了其极限
5123	插槽 A 中的选件: 硬件与控制板硬件不兼容
5124	插槽 B 中的选件: 硬件与控制板硬件不兼容。
5125	插槽 C0 中的选件: 硬件与控制板硬件不兼容。
5126	插槽 C1 中的选件: 硬件与控制板硬件不兼容。

No.	文本
5376-6231	内存不足

表 8.3

**报警 39, 散热传感器**

散热片温度传感器无反馈。

功率卡无法获得来自 IGBT 热传感器的信号。问题可能出在功率卡、门驱动器卡或功率卡和门驱动器卡之间的带状电缆上。

**警告 40, 数字输出端子 27 过载**

检查与端子 27 相连的负载, 或拆除短路连接。检查 5-00 数字 I/O 模式和 5-01 端子 27 的模式。

**警告 41, 数字输出端子 29 过载**

检查与端子 29 相连的负载, 或拆除短路连接。检查 5-00 数字 I/O 模式和 5-02 端子 29 的模式。

**警告 42, X30/6 或 X30/7 上的数字输出过载**

对于 X30/6, 请检查与 X30/6 相连的负载, 或拆除短路连接。检查 5-32 端子 X30/6 数字输出 (MCB 101)。

对于 X30/7, 请检查与 X30/7 相连的负载, 或拆除短路连接。检查 5-33 端子 X30/7 数字输出 (MCB 101)。

**报警 46, 功率卡电源**

功率卡的电源超出范围。

功率卡上的开关模式电源 (SMPS) 产生 3 个电源: 24 V、5 V、±18 V。当随 MCB 107 选件一起使用 24 V DC 供电时, 只会监视 24 V 和 5 V 电源。当使用三相主电源电压供电时, 所有 3 个供电电压都会被监视。

**警告 47, 24 V 电源故障**

24 V DC 在功率卡上测量。外接 24 V 直流备用电源可能过载, 否则请与 Danfoss 供应商联系。

**警告 48, 1.8 V 电源下限**

控制卡上使用的 1.8 V DC 电源超出了所允许的限制。该电源在控制卡上测量。检查控制卡是否有问题。如果存在选件卡, 请检查是否发生过压情况。

**警告 49, 速度极限**

当速度不在 4-11 电机速度下限和 4-13 电机速度上限所指定的范围内时, 变频器将显示警告。当速度低于在 1-86 跳闸速度下限 [RPM] 中指定的极限时 (启动或停止时除外), 变频器将跳闸。

**报警 50, AMA 调整失败**

与 Danfoss 供应商或 Danfoss 服务部门联系。

**报警 51, AMA 检查 Unom 和 Inom**

电动机电压、电动机电流和电动机功率的设置有误。检查参数 1-20 到 1-25 中的设置。

**报警 52, AMA Inom 过低**

电动机电流过低。请检查这些设置。

**报警 53, AMA 电动机过大**

电动机太大, 无法执行 AMA。

**报警 54, AMA 电动机过小**

电动机太小, 无法执行 AMA。

**报警 55, AMA 参数超出范围**

电动机的参数值超出可接受的范围。AMA 无法运行。

**报警 56, AMA 被用户中断**

用户中断了 AMA。

**报警 57, AMA 内部故障**

尝试重启 AMA 多次,直到 AMA 运行。请注意,重复运行可能会让电动机的温度上升,导致 Rs 和 Rr 电阻增大。但在大多数情况下,这并不重要。

**报警 58, AMA 内部错误**

请与 Danfoss 供应商联系。

**警告 59, 电流极限**

电流高于 4-18 电流极限 所指定的值。确保参数 1-20 到 1-25 中的电动机数据正确设置。电流极限可能被提高。确保系统可以在更高极限下安全工作。

**警告 60, 外部互锁**

外部互锁已激活。要恢复正常运行,请对设为“外部互锁”的端子施加 24 V 直流电压,然后将变频器复位(通过串行通讯、数字 I/O 或通过按 [Reset] (复位))。

**警告/报警 61, 跟踪错误**

检测到计算所得的电动机速度与来自反馈设备的速度测量值之间存在偏差。警告/报警/禁用功能在 4-30 电动机反馈损耗功能 中设置。可接受的偏差在 4-31 电动机反馈速度错误 中设置,允许该误差存在的时间在 4-32 电动机反馈损耗超时 中设置。该功能可能会在调试过程中起作用。

**警告 62, 输出频率极限**

输出频率高于 4-19 最大输出频率 中设置的值。

**警告 64, 电压极限**

负载和速度组合要求电动机电压高于实际的直流回路电压。

**警告/报警 65, 控制卡温度过高**

控制卡的断开温度为 80 °C。

**故障排查**

- 检查环境工作温度是否在极限范围内
- 检查过滤器是否堵塞
- 检查风扇工作情况
- 检查控制卡

**警告 66, 散热片温度低**

变频器温度过低,无法工作。该警告基于 IGBT 模块中的温度传感器。

提升设备的环境温度。此外,也可以一旦在电动机停止时便为变频器提供少许电流,为此请设置 2-00 直流夹持/预热电流(设为 5%)和 1-80 停止功能。

**故障排查**

如果散热片的温度测量值为 0° C,这可能表明温度传感器存在问题,从而导致风扇速度增加到最大值。如果 IGBT 和门驱动器卡之间的传感器线路断开,则会导致该警告。同时请检查 IGBT 热传感器。

**报警 67, 选件模块配置已更改**

自上次关机以来添加或移除了一个或多个选件。检查配置变化是否符合预期,然后将设备复位。

**报警 68, 安全停止已激活**

已激活安全停车功能。要恢复正常运行,请对端子 37 施加 24 V DC 电压,然后发送复位信号(通过总线、数字 I/O 或通过按复位键)。

**报警 70, 变频器配置不合规**

控制卡和功率卡不兼容。请与供应商联系,并提供设备铭牌上的类型代码和卡的部件号,以便检查兼容性。

**报警 71, PTC 1 安全停止**

已从 MCB 112 PTC 热敏电阻卡激活安全停止(电动机过热)。如果 MCB 112 再次在端子 37 上施加 24 V 直流电压(当电动机温度达到可接受的水平并且来自 MCB 112 的数字输入未被激活时),则可以恢复正常运行。为此必须发送一个复位信号(通过总线、数字 I/O 或通过按 [Reset] (复位))。注意,如果启用了自动重启,则电动机可能会在故障消除时启动。

**报警 72, 危险故障**

安全停止并跳闸锁定。在安全停止和来自 MCB 112 PTC 热敏电阻卡的数字输入上存在异常信号水平。

**警告 73, 安全停止自动重新启动**

已安全停止。在启用了自动重启的情况下,电动机可能会在故障消除时启动。

**警告 76, 功率单元设置**

所要求的功率单元数量与检测到的活动功率单元的数量不匹配。

**故障排查**

在更换 F 机架模块时,如果该模块功率卡中的功率数据与变频器其余部分不匹配,则会发生这个问题。请确认备件及其功率卡的部件号是否正确。

**警告 77, 精简功率模式**

此警告表示变频器正在精简功率模式(即投入工作的逆变器数量少于所允许的水平)下运转。将变频器设为与较少的逆变器一起运行时,在电源循环时将生成该警告,并一直持续。

**报警 79, 功率部分的配置不合规**

标定卡的部件号不正确或未安装。另外可能是功率卡上未安装 MK102 连接器。

**报警 80, 变频器被初始化为默认值**

手动复位后,参数设置被初始化为默认设置。将设备复位可清除报警。

**报警 81, CSIV 损坏**

CSIV 文件存在语法误差。

**报警 82, CSIV 参数错误**

CSIV 无法初始化某个参数。

**报警 85, PB 严重故障:**

Profibus/Profisafe 错误。

**警告/报警 104, 混合风扇故障**

在加电时,风扇监测器发现风扇在空转,或者在任何时候发现混合风扇被开启。如果风扇不工作,则会给出此故障。通过 14-53 风扇监测,可将混合风扇故障配置为警告或报警。

**故障排查** 对变频器执行电力循环,以确定是否返回相关警告/报警。

**警告 250, 新备件**

变频器中的组件被更换。要以正常模式运行,请将变频器复位。

**警告 251, 新类型代码**

更换了功率卡或其他组件, 并且类型代码发生变化。通过复位可消除警告和恢复正常工作。

## 9 基本故障排查

### 9.1 启动和操作

故障现象	可能原因	测试	解决办法
黑屏/无功能	无输入功率。	请参阅 表 3.1。	检查输入电源。
	熔断器缺失或开路，或者断路器跳闸。	有关可能原因，请参阅本表的熔断器开路 and 断路器跳闸。	请遵照执行所提供的建议。
	LCP 无电。	检查 LCP 电缆是否正确连接或是否损坏。	更换有问题的 LCP 电缆或接好电缆。
	端子 12 或 50 或控制端子处的控制电压短路。	检查端子端子 12/13 到 20-39 之间是否存在 24 V 控制电压，或端子 50 到 55 之间是否存在 10 V 电压。	正确进行端子接线。
	错误的 LCP (专供 VLT® 2800 或 5000/6000/8000/ FCD 或 FCM 使用的 LCP)		请仅使用 LCP 101 (部件号 130B1124) 或 LCP 102 (部件号 130B1107)。
	对比度设置不当。		按 [Status] (状态) + [▲]/[▼] 来调整对比度。
	显示屏 (LCP) 有问题。	用不同 LCP 进行测试。	更换有问题的 LCP 电缆或接好电缆。
间歇显示	内部供电故障或 SMPS 有问题。		与供应商联系。
	由于控制线路连接有误或变频器内部故障，导致电源 (SMPS) 过载。	要排除控制线路问题，请拆卸端子组，从而断开所有控制线路。	如果屏幕保持点亮状态，则说明问题在控制线路中。检查线路是否短路或连接有误。如果屏幕仍然无显示，请执行“黑屏”排查步骤。
电动机未运行	维修开关被打开，或电动机连接缺失。	检查是否已连接电动机，并且连接是否被 (维修开关或其他装置) 断开。	连接电动机，并检查维修开关。
	24 V DC 选件卡未接通主电源。	如果显示屏可工作但是无输出，请检查变频器是否接通了主电源。	接通电源并运行设备。
	LCP 停止。	检查是否按了 [Off] (停止) 键。	按 [Auto On] (自动启动) 或 [Hand On] (手动启动) (取决于工作模式) 运行电动机。
	无启动信号 (待机)。	检查 5-10 端子 18 数字输入，看端子 18 的设置是否正确 (使用默认设置)。	施加一个有效启动信号，以启动电动机。
	电动机惯性停车信号处于活动状态 (惯性停车)。	检查 5-12 惯性停车反逻辑，看端子 27 的设置是否正确 (使用默认设置)。	在端子 27 上施加 24 V 信号，或将该端子设为无功能。
	错误的参考值信号源。	检查参考值信号：是本地、远程还是总线参考值？是否正在使用预置参考值？端子连接是否正确？端子的标定是否正确？是否有参考值信号？	进行正确设置。检查 3-13 参考值位置。请在参数组 3-1* 参考值中启用参考值。检查接线是否正确。检查端子的标定。检查参考值信号。
电动机运动方向错误	电动机转速极限。	检查 4-10 电动机速度方向 是否正确设置。	进行正确设置。
	启用了反向信号。	检查是否在参数组 5-1* 数字输入中为端子设置了反向命令。	禁用反向信号。
	电动机相连接有误。		请参阅本手册的 2.4.5 电动机旋转检查。

故障现象	可能原因	测试	解决办法
电动机未达到最大速度	频率极限设置有误。	检查 4-13 电机速度上限、4-14 电动机速度上限 [Hz] 和 4-19 最大输出频率 中的输出极限。	设置正确的极限。
	参考值输入信号的标定有误。	检查 6-0* 模拟 I/O 模式和参数组 3-1* 参考值中的参考值输入信号标定。参数组 3-0* 参考值极限中的参考值极限。	进行正确设置。
电动机速度不稳定	参数设置可能不当。	检查所有电动机参数的设置，包括所有电动机补偿设置。对于闭环模式，请检查 PID 设置。	检查参数组 1-6* 模拟 I/O 模式中的设置。对于闭环模式，请检查参数组 20-0* 反馈中的设置。
电动机运行困难	可能发生过磁化。	检查所有电动机参数中的电动机设置是否正确。	检查参数组 1-2* 电动机数据、1-3* 高级电动机数据和 1-5* 与负载无关的设置中的电动机设置。
电动机不制动	可能是制动参数的设置不正确。减速时间可能太短。	检查制动参数。检查加减速时间设置。	检查参数组 2-0* 直流制动和 3-0* 参考值极限。
电源熔断器开路或断路器跳闸	相间短路。	电动机或面板存在相间短路问题。检查电动机和面板的各相是否发生短路。	排除所发现的任何短路。
	电动机过载。	电动机在当前应用中过载。	执行启动测试，并验证电动机电流是否符合规范。如果电动机电流超过其铭牌上的满载电流，电动机只能在较小的负载下运行。查看针对相关应用的规范。
	连接松脱。	执行启动前检查，以了解是否存在松脱连接。	紧固松脱的连接。
主电源电流失衡度超过 3%	主电源问题（请参阅关于报警 4 主电源缺相的说明）。	在变频器中将输入电源引线依次调换一个位置：A 调换为 B、B 调换为 C、C 调换为 A。	如果失衡线脚随线缆转移，则说明是电源问题。检查主电源。
	变频器问题。	在变频器中将输入电源引线依次调换一个位置：A 调换为 B、B 调换为 C、C 调换为 A。	如果失衡线脚停留在同一输入端子上，则说明是设备问题。与供应商联系。
电动机电流失衡度超过 3%	电动机或电动机接线问题。	将输出电动机引线依次调换一个位置：U 调换为 V、V 调换为 W、W 调换为 U。	如果失衡线脚随引线转移，则说明问题在电动机或电动机接线上。检查电动机和电动机接线。
	变频器问题。	将输出电动机引线依次调换一个位置：U 调换为 V、V 调换为 W、W 调换为 U。	如果失衡线脚停留在同一输出端子上，则说明是设备问题。与供应商联系。
声源性噪音或振动（比如，风扇叶片发出噪声，或在某些频率下发生振动）	共振，比如在电动机/风扇系统中。	借助参数组 4-6* 速度旁路中的参数，将临界频率旁路。	检查噪音和/或振动是否已抑降到可接受的限值。
		在 14-03 超调 中关闭超调。	
		在参数组 14-0* 逆变器开关中更改开关模式和频率。	
		在 1-64 共振衰减 中增大共振衰减。	

表 9.1

## 10 规格

### 10.1 取决于功率的规范

FG 302	N90K		N110		N132		N160		N200		N250	
高/正常负载*	HO	NO	HO	NO	HO	NO	HO	NO	HO	NO	HO	NO
400 V 时的典型主轴输出 [kW]	90	110	110	132	132	160	160	200	200	250	250	315
460 V 时的典型主轴输出 [Hp]	125	150	150	200	200	250	250	300	300	350	350	450
500 V 时的典型主轴输出 [kW]	110	132	132	160	160	200	200	250	250	315	315	355
IP21 机箱	D1h		D1h		D1h		D2h		D2h		D2h	
IP54 机箱	D1h		D1h		D1h		D2h		D2h		D2h	
机箱 IP20	D3h		D3h		D3h		D4h		D4h		D4h	
<b>输出电流</b>												
持续 (400 V 时) [A]	177	212	212	260	260	315	315	395	395	480	480	588
间歇 (60 秒过载) (400 V 时) [A]	266	233	318	286	390	347	473	435	593	528	720	647
持续 (460/500 V 时) [A]	160	190	190	240	240	302	302	361	361	443	443	535
间歇 (60 秒过载) (460/ 500 V 时) [kVA]	240	209	285	264	360	332	453	397	542	487	665	588
持续 kVA 值 (400 V 时) [kVA]	123	147	147	180	180	218	218	274	274	333	333	407
持续 kVA 值 (460 V 时) [kVA]	127	151	151	191	191	241	241	288	288	353	353	426
持续 kVA 值 (500 V 时) [kVA]	139	165	165	208	208	262	262	313	313	384	384	463
<b>最大输入电流</b>												
持续 (400 V 时) [A]	171	204	204	251	251	304	304	381	381	463	463	567
持续 (460/500 V 时) [A]	154	183	183	231	231	291	291	348	348	427	427	516
最大电缆规格: 主电源、电动机、 制动和负载共享电缆 mm (AWG)	2x95 (2x3/0)						2x185 (2x350 mcm)					
最大外置主电源熔断器 [A]	315		350		400		550		630		800	
预计功率损耗 (400 V 时) [W]	2031	2559	2289	2954	2923	3770	3093	4116	4039	5137	5005	6674
预计功率损耗 (460 V 时) [W]	1828	2261	2051	2724	2089	3628	2872	3569	3575	4566	4458	5714
IP21、IP54 机箱重量 (磅)	62 (135)						125 (275)					
IP20 机箱重量 千克 (磅)	62 (135)						125 (275)					
效率	0.98											
输出频率	0-590 Hz											
散热片过温跳闸	110 ° C											
控制卡环境温度跳闸	75 ° C											
*高过载 (HO)=150% 电流, 持续 60 秒; 正常过载 (NO) =110% 电流, 持续 60 秒。												

表 10.1 主电源电压 3x380-500 V AC

FC 302	N55K		N75K		N90K		N110		N132		N160	
	HO	NO	HO	NO	HO	NO	HO	NO	HO	NO	HO	NO
高/正常负载*												
550 V 时的典型主轴输出 [kW]	45	55	55	75	75	90	90	110	110	132	132	160
575 V 时的典型主轴输出 [hp]	60	75	75	100	100	125	125	150	150	200	200	250
690 V 时的典型主轴输出 [kW]	55	75	75	90	90	110	110	132	132	160	160	200
IP21 机箱	D1h		D1h		D1h		D1h		D1h		D2h	
IP54 机箱	D1h		D1h		D1h		D1h		D1h		D2h	
机箱 IP20	D3h		D3h		D3h		D3h		D3h		D4h	
<b>输出电流</b>												
持续 (550 V 时) [A]	76	90	90	113	113	137	137	162	162	201	201	253
间歇 (60 秒过载) (550 V 时) [A]	122	99	135	124	170	151	206	178	243	221	302	278
持续 (575/690 V 时) [A]	73	86	86	108	108	131	131	155	155	192	192	242
间歇 (60 秒过载) (575/ 690 V 时) [kVA]	117	95	129	119	162	144	197	171	233	211	288	266
持续 kVA 值 (550 V 时) [kVA]	72	86	86	108	108	131	131	154	154	191	191	241
持续 kVA 值 (575 V 时) [kVA]	73	86	86	108	108	130	130	154	154	191	191	241
持续 kVA 值 (690 V 时) [kVA]	87	103	103	129	129	157	157	185	185	229	229	289
<b>最大输入电流</b>												
持续 (550 V 时) [A]	77	89	89	110	110	130	130	158	158	198	198	245
持续 (575 V 时) [A]	74	85	85	106	106	124	124	151	151	189	189	234
持续 (690 V 时)	77	87	87	109	109	128	128	155	155	197	197	240
最大电缆规格: 主电源、电动机、 制动和负载共享电缆 mm (AWG)	2x95 (2x3/0)										2x185 (2x350)	
最大外置主电源熔断器 [A]	160		315		315		315		315		550	
预计功率损耗 (575 V 时) [W]	1098	1162	1162	1428	1430	1740	1742	2101	2080	2649	2361	3074
预计功率损耗 (690 V 时) [W]	1057	1204	1205	1477	1480	1798	1800	2167	2159	2740	2446	3175
IP21、IP54 机箱重量 (磅)	62 (135)										125 (275)	
IP20 机箱重量 千克 (磅)	125 (275)											
效率	0.98											
输出频率	0 - 590 Hz											
散热片过温跳闸	110 ° C											
控制卡环境温度跳闸	75 ° C											
*高过载 (HO)=150% 电流, 持续 60 秒; 正常过载 (NO) =110% 电流, 持续 60 秒。												

**表 10.2 主电源电压 3x525-690 V AC**



FC 302 高/正常负载*	N200		N250		N315	
	HO	NO	HO	NO	HO	NO
550 V 时的典型主轴输出 [kW]	160	200	200	250	250	315
575 V 时的典型主轴输出 [hp]	250	300	300	350	350	400
690 V 时的典型主轴输出 [kW]	200	250	250	315	315	400
IP21 机箱	D2h		D2h		D2h	
IP54 机箱	D2h		D2h		D2h	
机箱 IP20	D4h		D4h		D4h	
<b>输出电流</b>						
持续 (550 V 时) [A]	253	303	303	360	360	418
间歇 (60 秒过载) (550 V 时) [A]	380	333	455	396	540	460
持续 (575/690 V 时) [A]	242	290	290	344	344	400
间歇 (60 秒过载) (575/ 690 V 时) [kVA]	363	319	435	378	516	440
持续 kVA 值 (550 V 时) [kVA]	241	289	289	343	343	398
持续 kVA 值 (575 V 时) [kVA]	241	289	289	343	343	398
持续 kVA 值 (690 V 时) [kVA]	289	347	347	411	411	478
<b>最大输入电流</b>						
持续 (550 V 时) [A]	245	299	299	355	355	408
持续 (575 V 时) [A]	234	286	286	339	339	390
持续 (690 V 时)	240	296	296	352	352	400
最大电缆规格: 主电源、电动机、制动和负载共享电缆 mm (AWG)	2x185 (2x350)					
最大外置主电源熔断器 [A]	550					
预计功率损耗 (575 V 时) [W]	3012	3723	3642	4465	4146	5028
预计功率损耗 (690 V 时) [W]	3123	3851	3771	4614	4258	5155
IP21、IP54 机箱重量 (磅)	125 (275)					
IP20 机箱重量 千克 (磅)	125 (275)					
效率	0.98					
输出频率	0 - 590 Hz					
散热片过温跳闸	110 ° C					
控制卡环境温度跳闸	75 ° C					
*高过载 (HO)=150% 电流, 持续 60 秒; 正常过载 (NO) =110% 电流, 持续 60 秒。						

表 10.3 主电源电压 3x525-690 V AC

额定负载条件下的典型功率损耗, 可能有  $\pm 15\%$  偏差 (容差因电压和电缆情况而异)。

此类损耗基于默认的开关频率。在较高的开关频率下, 此类损耗会显著增加。

选件机柜会增加变频器的总重量。表 10.4 中显示了 D5h - D8h 机架的最大重量

机架规格	说明	最大重量 [kg (lbs.)]
D5h	D1h 额定值 (配备切断器和/或制动斩波器时)	166 (255)
D6h	D1h 额定值 (配备接触器和/或断路器时)	129 (285)
D7h	D2h 额定值 (配备切断器和/或制动斩波器时)	200 (440)
D8h	D2h 额定值 (配备接触器和/或断路器时)	225 (496)

表 10.4 D5h - D8h 重量

## 10.2 常规技术数据

## 主电源 (L1, L2, L3)

供电电压	380-500 V ±10%, 525-690 V ±10%
------	--------------------------------

## 主电源电压低/主电源断电:

如果主电源电压低或主电源断电, 变频器会继续工作, 直到中间电路电压低于最低停止水平 (一般比变频器的最低额定电源电压低 15%) 为止。当主电源电压比变频器的最低额定电源电压低 10% 时, 将无法实现启动和满转矩。

供电频率	50/60 Hz ±5%
------	--------------

主电源各相位之间的最大临时不平衡	额定供电电压的 3.0%
------------------	--------------

有效功率因数 (λ)	≥0.9 标称值 (额定负载时)
------------	------------------

位移功率因数 (cos φ) 接近 1	(>0.98)
---------------------	---------

打开输入电源 L1, L2, L3 (上电)	最多 1 次/2 分钟
------------------------	-------------

环境符合 EN60664-1 标准要求	过压类别 III/污染度 2
---------------------	----------------

此单元适用于能够提供不超过 100,000 RMS 安培的均方根对称电流和 480/600 V 的电路

## 电动机输出 (U, V, W)

输出电压	供电电压的 0-100%
------	--------------

输出频率	0-590 Hz*
------	-----------

输出切换	无限制
------	-----

加减速时间	0.01-3600 s
-------	-------------

\* 取决于电压和功率

## 转矩特性

启动转矩 (恒定转矩)	最大 160%, 持续 60 秒 *
-------------	--------------------

启动转矩	最大 180%, 不超过 0.5 秒*
------	---------------------

过载转矩 (恒定转矩)	最大 160%, 持续 60 秒*
-------------	-------------------

相对于变频器标称转矩的百分比

## 电缆的长度和横截面积

最大电动机电缆长度, 屏蔽/铠装	150 m
------------------	-------

最大电动机电缆长度, 非屏蔽/非铠装	300 m
--------------------	-------

电动机、主电源、负载共享和制动电缆的最大横截面积 \*

控制端子电缆 (刚性电缆) 的最大横截面积	1.5 mm <sup>2</sup> /16 AWG (2x0.75 mm <sup>2</sup> )
-----------------------	---

控制端子电缆 (柔性电缆) 的最大横截面积	1 mm <sup>2</sup> /18 AWG
-----------------------	---------------------------

控制端子电缆 (带封闭芯线的电缆) 的最大横截面积	0.5 mm <sup>2</sup> /20 AWG
---------------------------	-----------------------------

控制端子的最小横截面积	0.25 mm <sup>2</sup>
-------------	----------------------

## 数字输入

可编程数字输入	4 (6)
---------	-------

端子号	18, 19, 27 <sup>1)</sup> , 29 <sup>1)</sup> , 32, 33
-----	--

逻辑	PNP 或 NPN
----	-----------

电压水平	0-24 V DC
------	-----------

电压水平, 逻辑 '0' PNP	<5 V DC
------------------	---------

电压水平, 逻辑 '1' PNP	>10 V DC
------------------	----------

电压水平, 逻辑 '0' NPN	>19 V DC
------------------	----------

电压水平, 逻辑 '1' NPN	<14 V DC
------------------	----------

最高输入电压	28 V DC
--------	---------

输入电阻, Ri	大约 4 kΩ
----------	---------

所有数字输入与供电电压 (PELV) 及其它高电压端子之间均存在电气绝缘。

1) 也可以将端子 27 和 29 设为输出。

## 模拟输入

模拟输入的数量	2
---------	---

端子号	53, 54
-----	--------

模式	电压或电流
----	-------

模式选择	开关 A53 和 A54
------	--------------

电压模式	开关 A53/A54=(U)
------	----------------

电压水平	-10 V 到 +10 V (可标定)
------	---------------------

输入电阻, Ri	约 10 kΩ
----------	---------

最高电压	± 20 V
电流模式	开关 A53/A54=(I)
电流水平	0/4 到 20 mA (可调节)
输入电阻, Ri	约 200 Ω
最大电流	30 mA
模拟输入的分辨率	10 位 (包括符号)
模拟输入的精度	最大误差为满量程的 0.5%
带宽	100 Hz

模拟输入与供电电压 (PELV) 以及其它高电压端子之间都是绝缘的。

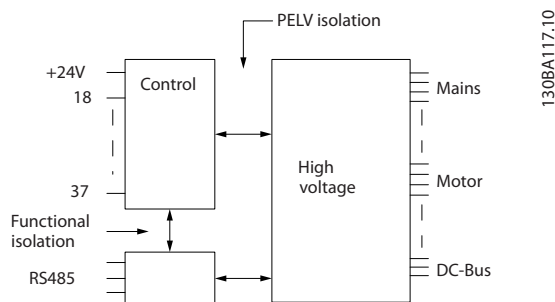


图 10.1

**脉冲输入**

可编程脉冲输入	2
脉冲端子号	29, 33
端子 29 和 33 的最大频率	110 kHz (推挽驱动)
端子 29 和 33 的最大频率	5 kHz (开放式集电极)
端子 29 和 33 的最小频率	4 Hz

**电压水平**

最高输入电压	请参阅 10.2.1 数字输入
输入电阻, Ri	28 V DC
脉冲输入精度 (0.1-1 kHz)	约 4 kΩ
模拟输出	最大误差: 全范围的 0.1 %

**模拟输出**

可编程模拟输出的数量	1
端子号	42
模拟输出的电流范围	0/4-20 mA
模拟输出通用最大电阻器负载	500 Ω
模拟输出精度	最大误差: 满量程的 0.8%
模拟输出分辨率	8 位

模拟输出与供电电压 (PELV) 以及其他高电压端子都是绝缘的。

**控制卡, RS-485 串行通讯**

端子号	68 (P, TX+, RX+), 69 (N, TX-, RX-)
端子号 61	端子 68 和 69 通用

RS-485 串行通讯电路在功能上独立于其它中央电路, 并且与供电电压 (PELV) 是电绝缘的。

**数字输出**

可编程数字/脉冲输出	2
端子号	27, 29 <sup>1)</sup>
数字/频率输出的电压水平	0-24 V
最大输出电流 (汲入电流或供应电流)	40 mA
频率输出的最大负载	1 kΩ
频率输出的最大电容负载	10 nF
频率输出的最小输出频率	0 Hz
频率输出的最大输出频率	32 kHz
频率输出精度	最大误差: 全范围的 0.1 %

频率输出的分辨率 12 位

1) 端子 27 和 29 也可以被设置为输入端子。

数字输出与供电电压 (PELV) 以及其他高电压端子之间都是电绝缘的。

控制卡, 24 V 直流输出

端子号 12, 13

最大负载 200 mA

24 V 直流电源与供电电压 (PELV) 是电绝缘的, 但与模拟和数字的输入和输出有相同的电势。

继电器输出

可编程继电器输出 2

继电器 01 端子号 1-3 (常闭), 1-2 (常开)

最大端子负载 (AC-1)<sup>1)</sup>, 1-2 (常开) (电阻性负载)<sup>2)3)</sup> 交流 400 V, 2 A

最大端子负载 (AC-15)<sup>1)</sup>, 1-2 (常开) ( $\cos\phi$  等于 0.4 时的电感性负载) 交流 240 V, 0.2 A

最大端子负载 (DC-1)<sup>1)</sup>, 1-2 (常开) (电阻性负载) 直流 80 V, 2 A

最大端子负载 (DC-13)<sup>1)</sup>, 1-2 (常开) (电感性负载) 直流 24 V, 0.1 A

最大端子负载 (AC-1)<sup>1)</sup>, 1-3 (常闭) (电阻性负载) 交流 240 V, 2 A

最大端子负载 (AC-15)<sup>1)</sup>, 1-3 (常闭) ( $\cos\phi$  等于 0.4 时的电感性负载) 交流 240 V, 0.2 A

最大端子负载 (DC-1)<sup>1)</sup>, 1-3 (常闭) (电阻性负载) 直流 50 V, 2 A

最大端子负载 (DC-13)<sup>1)</sup>, 1-3 (常闭) (电感性负载) 直流 24 V, 0.1 A

最小端子负载, 1-3 (常闭), 1-2 (常开) 24 V DC 10 mA, 24 V AC 2 mA

环境符合 EN 60664-1 标准要求 过压类别 III/污染度 2

继电器 02 端子号 4-6 (常闭), 4-5 (常开)

最大终端负载 (AC-1)<sup>1)</sup>, 4-5 (常开) (电阻性负载)<sup>2)3)</sup> 交流 400 V, 2 A

最大端子负载 (AC-15)<sup>1)</sup> 4-5 (常开) (@  $\cos\phi$  等于 0.4 时的电感性负载) 交流 240 V, 0.2 A

最大终端负载 (DC-1)<sup>1)</sup>, 4-5 (常开) (电阻性负载) 直流 80 V, 2 A

最大终端负载 (DC-13)<sup>1)</sup>, 4-5 (常开) (电感性负载) 直流 24 V, 0.1 A

最大终端负载 (AC-1)<sup>1)</sup>, 4-6 (常闭) (电阻性负载) 交流 240 V, 2 A

最大端子负载 (AC-15)<sup>1)</sup> 4-6 (常闭) (@  $\cos\phi$  等于 0.4 时的电感性负载) 交流 240 V, 0.2 A

最大终端负载 (DC-1)<sup>1)</sup>, 4-6 (常闭) (电阻性负载) 直流 50 V, 2 A

最大终端负载 (DC-13)<sup>1)</sup>, 4-6 (常闭) (电感性负载) 直流 24 V, 0.1 A

最小端子负载, 4-6 (常闭), 4-5 (常开) 24 V DC 10 mA, 24 V AC 2 mA

环境符合 EN 60664-1 标准要求 过压类别 III/污染度 2

1) IEC 60947 的第 4 和第 5 部分

继电器的触点通过增强的绝缘措施与电路的其余部分隔离开 (PELV)。

2) 过压类别 II

3) UL 应用 300 V AC 2 A

控制卡, 10 V 直流输出

端子号 50

输出电压 10.5 V  $\pm 0.5$  V

最大负载 25 mA

该 10 V 直流电源与供电电压 (PELV) 以及其它高电压端子都是绝缘的。

控制特性

输出频率为 0-1000 Hz 时的分辨率  $\pm 0.003$  Hz

系统响应时间 (端子 18、19、27、29、32、33)  $\leq 2$  ms

速度控制范围 (开环) 1:100 同步速度

速度精度 (开环) 30-4000 rpm: 最大误差为  $\pm 8$  rpm

所有控制特性都基于 4 极异步电动机

环境:

机箱类型 D1h/D2h IP 21/类型 1, IP 54/类型 12

机箱类型 D3h/D4h IP20/机架

振动测试 (所有机箱类型) 1.0 g

相对湿度 5%-95% (IEC 721-3-3; 工作环境中为 3K3 类 (无冷凝))

腐蚀性环境 (IEC 60068-2-43) H<sub>2</sub>S 测试 Kd 类

IEC 60068-2-43 H2S 测试方法 (10 天)

环境温度 (在 SFAVM 开关模式下)

- 降容 最高 55° C<sup>1)</sup>- 典型 EFF2 电动机的额定输出功率 (高达 90% 输出电流) 最高 50° C<sup>1)</sup>- 在 FC 额定连续输出电流时 最高 45° C<sup>1)</sup><sup>1)</sup> 有关降容的详细信息, 请参阅“设计指南”的“特殊条件”章节。

满负载运行时的最低环境温度 0° C

非满负载运行时的最低环境温度 - 10° C

存放/运输时的温度 -25 到 +65/70° C

不降容情况下的最大海拔高度 1000 m

降容情况下的最大海拔高度 3000 m

<sup>1)</sup> 有关降容的详细信息, 请参阅“设计指南”的“特殊条件”章节。EMC 标准, 辐射 EN 61800-3、EN 61000-6-3/4、EN 55011、IEC 61800-3  
EN 61800-3、EN 61000-6-1/2、

EMC 标准, 安全性 EN 61000-4-2、EN 61000-4-3、EN 61000-4-4、EN 61000-4-5、EN 61000-4-6

请参阅“设计指南”的“特殊条件”章节。

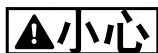
控制卡性能

扫描间隔 5 ms

控制卡, USB 串行通讯:

USB 标准 1.1 (全速)

USB 插头 B 类 USB “设备” 插头



通过标准的主机/设备 USB 电缆与 PC 连接。

USB 连接与供电电压 (PELV) 以及其它高电压端子之间都是电绝缘的。

USB 连接与保护接地之间不绝缘。 请仅使用绝缘的便携式电脑/PC 与变频器上的 USB 连接器或绝缘的 USB 电缆/转接器进行连接。

保护与功能

- 电子热敏式电动机过载保护。
- 通过监测散热片的温度, 可以确保变频器在温度达到 95° C  $\pm$  5° C 时将跳闸。除非散热片的温度降到 70° C  $\pm$  5° C 以下, 否则过载温度无法复位 (说明 - 这些温度可能会随功率大小、机箱等不同而存在差异)。为避免散热片温度达到 95°C, 该变频器具有自动降容功能。
- 变频器在电动机端子 U、V 和 W 上有短路保护。
- 如果主电源发生缺相, 变频器将跳闸或发出警告 (取决于负载)。
- 对中间电路电压的监测确保变频器在中间电路电压过低或过高时会跳闸。
- 变频器在电动机端子 U、V 和 W 上有接地故障保护。

**短路保护:**

为避免电气或火灾危险, 变频器必须带有短路保护。

Danfoss 建议使用下述熔断器, 以便在变频器发生内部故障时为维修人员和设备提供保护。变频器针对电动机输出端的短路现象提供了全面的短路保护。

## 10.3 熔断器表

### 10.3.1 保护

**支路保护:**

为了防止整个系统发生电气和火灾危险, 设备、开关装置和机器中的所有分支电路都必须根据国家/国际法规带有短路保护和过电流保护。

**过电流保护:**

过载保护可以避免因系统中的电缆过热而导致的火灾危险。变频器提供了内部过电流保护, 该功能可用于上游的过载保护 (不适用于 UL 应用)。请参阅 4-18 电流极限。此外, 也可以在系统中使用保险丝或断路器来提供过电流保护。请始终根据国家/地区法规执行过电流保护。

### 10.3.2 熔断器选择

Danfoss 建议使用下述熔断器, 以确保符合 EN50178 的规定。如果不采用建议的保险丝, 在发生故障时可能对变频器造成不必要的损坏。

下述熔断器适用于能够提供 100,000 安均方根对称电流的电路。

N90K-N250	380-500 V	aR 型
N55K-N315	525-690 V	aR 型

**表 10.5 建议采用的熔断器**

VLT 型号	Bussman PN	Littelfuse PN	Littelfuse PN	Bussmann PN	Siba PN	Ferraz-Shawmut PN	Ferraz-Shawmut PN (欧洲)	Ferraz-Shawmut PN (北美)
N90K	170M2619	LA50QS300-4	L50S-300	FWH-300A	20 610 31.315	A50QS300-4	6, 9URD31D08A0315	A070URD31KI0315
N110	170M2620	LA50QS350-4	L50S-350	FWH-350A	20 610 31.350	A50QS350-4	6, 9URD31D08A0350	A070URD31KI0350
N132	170M2621	LA50QS400-4	L50S-400	FWH-400A	20 610 31.400	A50QS400-4	6, 9URD31D08A0400	A070URD31KI0400
N160	170M4015	LA50QS500-4	L50S-500	FWH-500A	20 610 31.550	A50QS500-4	6, 9URD31D08A0550	A070URD31KI0550
N200	170M4016	LA50QS600-4	L50S-600	FWH-600A	20 610 31.630	A50QS600-4	6, 9URD31D08A0630	A070URD31KI0630
N250	170M4017	LA50QS800-4	L50S-800	FWH-800A	20 610 31.800	A50QS800-4	6, 9URD32D08A0800	A070URD31KI0800

**表 10.6 熔断器选件, 用于 380-500 V 变频器**

VLT® 型号	Bussmann PN	Siba PN	Ferraz-Shawmut 欧洲部件号	Ferraz-Shawmut 北美部件号
N55k T7	170M2616	20 610 31.160	6, 9URD30D08A0160	A070URD30KI0160
N75k T7	170M2619	20 610 31.315	6, 9URD31D08A0315	A070URD31KI0315
N90k T7	170M2619	20 610 31.315	6, 9URD31D08A0315	A070URD31KI0315
N110 T7	170M2619	20 610 31.315	6, 9URD31D08A0315	A070URD31KI0315
N132 T7	170M2619	20 610 31.315	6, 9URD31D08A0315	A070URD31KI0315
N160 T7	170M4015	20 620 31.550	6, 9URD32D08A0550	A070URD32KI0550
N200 T7	170M4015	20 620 31.550	6, 9URD32D08A0550	A070URD32KI0550
N250 T7	170M4015	20 620 31.550	6, 9URD32D08A0550	A070URD32KI0550
N315 T7	170M4015	20 620 31.550	6, 9URD32D08A0550	A070URD32KI0550

**表 10.7 熔断器选件, 用于 525-690 V 变频器**

为符合 UL, 对于交付时未配备纯接触器选件的设备, 必须使用 Bussmann 170M 系列熔断器。有关变频器附带纯接触器选件时的 SCCR 额定值和 UL 熔断器标准, 请参阅表 10.9。

### 10.3.3 额定短路电流 (SCCR)

如果变频器未附带主电源切断器、接触器或断路器，则变频器在所有电压 (380–690 V) 下的额定短路电流 (SCCR) 均为 100,000 A。

如果变频器附带主电源切断器，则变频器在所有电压 (380–690 V) 下的 SCCR 均为 100,000 A。

如果变频器附带断路器，SCCR 将取决于电压，请参阅表 10.8:

	415 V	480 V	600 V	690 V
D6h 机架	120,000 A	100,000 A	65,000 A	70,000 A
D8h 机架	100,000 A	100,000 A	42,000 A	30,000 A

表 10.8 附带断路器的变频器

如果变频器附带纯接触器选件，并按照表 10.9 提供了外部熔断功能，那么变频器的 SCCR 将如下所述:

	415 V IEC <sup>1)</sup>	480 V UL <sup>2)</sup>	600 V UL <sup>2)</sup>	690 V IEC <sup>1)</sup>
D6h 机架	100,000 A	100,000 A	100,000 A	100,000 A
D8h 机架 (不含 N250T5)	100,000 A	100,000 A	100,000 A	100,000 A
D8h 机架 (仅限 N250T5)	100,000 A	向厂家咨询	不适用	

表 10.9 附带接触器的变频器

<sup>1)</sup> Bussmann 的 LPJ-SP 型或 Gould Shawmut 的 AJT 型熔断器。D6h 可以选用的最大熔断器规格为 450 A，D8h 为 900 A。

<sup>2)</sup> 为符合 UL 认证，必须采用 J 类或 L 类支路熔断器。D6h 可以选用的最大熔断器规格为 450 A，D8h 为 600 A。

### 10.3.4 连接紧固力矩

所有电气连接均务必用正确的转矩拧紧。转矩过低或过高都会导致电气连接不良。使用转矩扳手可以确保正确的转矩。总是使用转矩扳手来拧紧螺栓。

机架规格	端子	转矩 [Nm (in-lbs)]	螺栓尺寸
D1h/D3h	主电源 电动机 负载分配 再生	19–40 (168–354)	M10
	接地 制动	8.5–20.5 (75–181)	M8
D2h/D4h	主电源 电动机 再生 负载分配 接地	19–40 (168–354)	M10
	制动	8.5–20.5 (75–181)	M8

表 10.10 端子转矩

## 索引

A		供	
AMA	60, 62	供电电压	28, 29, 61, 71
E		保	
EMC	29, 32, 72	保护	73
I		保护和功能	73
IEC 61800-3	72	停	
IP20 机箱的接地	15	停止命令	54
IP21/54 机箱的接地	15	允	
P		允许运行	54
PELV	28, 49, 72	冷	
R		冷却	9
RS-485	30	冷却间隙	32
上		减	
上载数据到 LCP	39	减速时间	34
串		切	
串行通讯	6, 28, 29, 30, 38, 54, 56	切断开关	33
主		初	
主		初始化	39
电		制	
源		制动	54, 61
主电源	13	功	
(L1, L2, L3)	70	功率	14
主电源电压	2, 38, 54	功率因数	7, 15, 32
主菜单	37, 40	功能测试	6, 34
交		加	
交流主电源	6, 7	加速时间	34
交流主电源连接	27	参	
交流波形	6, 7	参数设置	38, 42
交流输入	7, 27	参考	49
产		参考值	iii, 2, 40, 54
产品概述	4	反	
从		反馈	30, 32, 54, 62
从 LCP 下载数据	39	变	
使		变频器框图	7
使用屏蔽型控制电缆	28		



索引			
启		屏蔽控制电缆的接地	28
启动	6, 39, 40, 65	屏蔽电缆	11, 32
		屏蔽线缆	13
噪		应	
噪声隔离	11, 32	应用示例	49
在		开	
在端子 27 未连接的情况下执行 AMA	49	开关频率	54
在连接端子 27 的情况下执行 AMA	49	开环	30, 40, 72
地		快	
地线	14, 32	快捷菜单	33, 2, 37, 40
均		恢	
均方根电流	7	恢复默认设置	39
均衡电缆	28	感	
基		感生电压	13
基本操作设置	33	手	
复		手动	34, 38, 54
复位	36, 38, 39, 54, 56, 59, 63, 73	手动初始化	39
复制参数设置	38	手动启动	34, 38, 54
外		报	
外部互锁	42	报警/警告代码表	59
外部命令	7, 54	报警记录	37
外部控制器	6	接	
外部电压	40	接地	14, 32
多		接地三角形	27
多变频器	13, 15	接地危险	14
安		接地回路	28
安装	6, 13, 32, 33	控	
安装为准	9	控制信号	40, 54
安装前检查清单	9	控制卡	59
导		控制卡, 10 V 直流输出	72
导航键	33, 36, 38, 40, 54	控制卡, 24 V 直流输出	72
射		控制卡, RS-485 串行通讯:	71
射频干扰滤波器	27	控制卡, USB 串行通讯:	73
屏		控制卡性能	73
屏蔽控制电缆	28	控制接线	11, 13, 14, 32
		控制特性	72
		控制电缆	28
		控制端子	30, 33, 38, 42, 54

控制端子功能 .....	30		
控制端子接线 .....	30	温	
控制端子类型 .....	29	温度极限 .....	32
控制系统 .....	6		
控制线路连接 .....	28	满	
		满载电流 .....	9
操		漏	
操作键 .....	38	漏电断路器 (RCD) .....	14
		漏电电流 (>3.5 MA) .....	14
故		热	
故障排查 .....	6, 65	热敏电阻 .....	28, 49, 60
故障日志 .....	37	热敏电阻控制接线 .....	28
故障消息 .....	59		
数		熔	
数字输入 .....	29, 42, 54, 60, 70	熔断 .....	13, 32
数字输出 .....	71	熔断器 .....	32, 61, 65
断		状	
断路器 .....	32	状态信息 .....	54
		状态模式 .....	54
智		环	
智能应用设置 (SAS) .....	33	环境 .....	72
本		电	
本地启动 .....	34	电力连接 .....	14
本地控制 .....	36, 38, 54	电动机保护 .....	13, 73
本地控制测试 .....	34	电动机功率 .....	13, 2, 62
本地控制面板 .....	36	电动机接线 .....	11, 13, 32
本地操作 .....	36	电动机数据 .....	33, 34, 60, 63
本地模式 .....	34	电动机旋转 .....	37
机		电动机旋转检查 .....	27
机架规格和额定功率 .....	8	电动机状态 .....	6
机械安装 .....	9	电动机电流 .....	7, 2, 62
模		电动机电缆 .....	13, 15, 27
模拟信号 .....	59	电动机输出 (U, V, W) .....	70
模拟输入 .....	29, 59, 70	电动机连接 .....	15
模拟输出 .....	29, 71	电动机速度 .....	33
气		电动机频率 .....	2
气流 .....	10	电压失衡度 .....	59
浮		电气噪声 .....	14
浮动三角形 .....	27	电气安装 .....	11
		电流极限 .....	34
		电缆的长度和横截面积 .....	70

索引			
直		自动模式	37
直流	7, 54	自动电动机调整	54
直流回路	59	菜	
瞬		菜单结构	38, 43
瞬态保护	7	菜单键	36, 37
短		规	
短路	60	规范	6
端		设	
端		设置	37, 38
53	30, 40	谐	
54	30	谐波	7
端子 I 53	40	起	
端子		起吊	10
子		跳	
位		跳闸功能	13
置		转	
D1h	16	转矩极限	34
D2h	17	转矩特性	70
端子编程	30	输	
端子编程示例	42	输入信号	30, 40, 43
端子转矩	75	输入功率	7, 11, 14, 32, 56, 65
系		输入电压	33, 56
系统反馈	6	输入电流	27
线		输入端子	30, 59
线型和额定值	14	输出电流	54, 59, 71
线管	13, 32	过	
给		过电压	34, 54
给定值	54	过电流	54
继		过载保护	9, 13
继电器输出	29, 72	运	
编		运行命令	35
编程	6, 33, 34, 36, 37, 43, 48, 59	远	
缺		远程参考值	54
缺相	59	远程命令	6
脉		远程设置	48
脉冲输入	71		
自			
自动	38, 54		
自动启动	38, 54		
自动复位	36		

选	
选配备设备.....	6, 33
通	
通讯选件.....	61
速	
速度参考值.....	30, 35, 40, 49, 54
闭	
闭环.....	30
降	
降容.....	9, 72, 73
隔	
隔离式主电源.....	27
额	
额定电流.....	9, 59
风	
风道冷却.....	9





[www.danfoss.com/drives](http://www.danfoss.com/drives)

Danfoss can accept no responsibility for possible errors in catalogues, brochures and other printed material. Danfoss reserves the right to alter its products without notice. This also applies to products already on order provided that such alterations can be made without consequential changes being necessary in specifications already agreed. All trademarks in this material are property of the respective companies. Danfoss and the Danfoss logotype are trademarks of Danfoss A/S. All rights reserved.

Danfoss 对其目录、手册以及其它印刷资料可能出现的错误不负任何责任。Danfoss 保留未预先通知而更改产品的权利。该限制并适用于已订购但更改并不会过多改变已同意规格的货物。本材料所引用的商标均为相应公司之财产。Danfoss 及 Danfoss 的标记均为 Danfoss A/S 之注册商标。全权所有。

丹佛斯(上海)自动控制有限公司  
上海市宜山路900号  
科技大楼C楼20层  
电话:021-61513000  
传真:021-61513100  
邮编:200233

丹佛斯(上海)自动控制有限公司北京办事处  
北京市朝阳区工体北路甲2号盈科中心A栋20层  
电话:010-85352588  
传真:010-85352599  
邮编:100027

丹佛斯(上海)自动控制有限公司广州办事处  
广州市珠江新城花城大道87号高德置地广场B塔704室  
电话:020-28348000  
传真:020-28348001  
邮编:510623

丹佛斯(上海)自动控制有限公司成都办事处  
成都市下南大街2号宏达国际广场11层1103-1104室  
电话:028-87774346,43  
传真:028-87774347  
邮编:610016

丹佛斯(上海)自动控制有限公司青岛办事处  
青岛市山东路40号  
广发金融大厦1102A室  
电话:0532-85018100  
传真:0532-85018160  
邮编:266071

丹佛斯(上海)自动控制有限公司青岛办事处  
青岛市山东路40号  
广发金融大厦1102A室  
电话:0532-85018100  
传真:0532-85018160  
邮编:266071

丹佛斯(上海)自动控制有限公司西安办事处  
西安市二环南路88号老三届世纪星大厦25层C座  
电话:029-88360550  
传真:029-88360551  
邮编:710065

