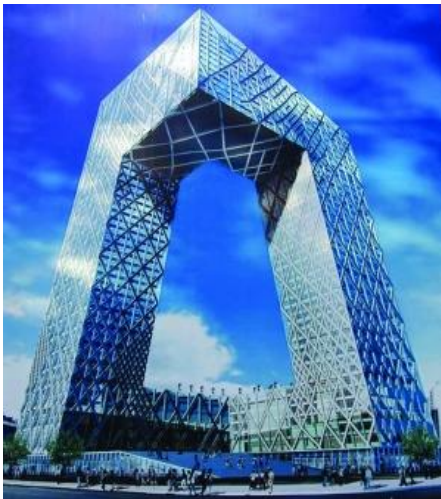


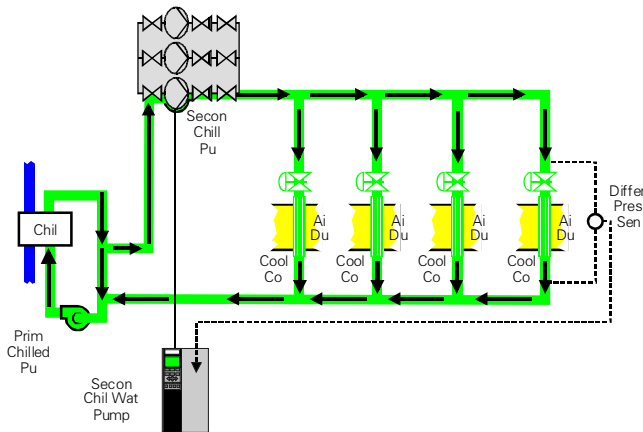
丹佛斯变频器在中央电视台的应用

丹佛斯公司 雷永达



作为行业产品的领跑者，丹佛斯 VLT6000 系列暖通空调领域风机、水泵专用变频器以其优越的性能在暖通空调领域具有较高的占有率。如今，近百台从 1.1 到 250KW 的 VLT6000 系列变频器被安装在中央电视台新台址的空调系统中，为北京奥运和中央电视台空调系统的舒适控制发挥它重要的作用。

中央电视台新台址主要由主楼、电视文化中心及附属配套设施组成，总建筑面积约 55 万平方米。考虑其功能区较多，因此在空调系统设计中采用了二次泵系统进行冷热量分配，如下图所示。



每组二次冷冻水泵一般为两用一备方式，变频器则选用三台，采用一控一的方式。这种控制方式虽然遭到一些质疑，主要是从投资考虑，但最终这种控制方式越来越被大家认可，也是工程上基本采用的方式，其主要原因如下：

1. 一控一的方式节能效果最明显，而这正是空调系统选用变频器的主要目的，回收投资的周期也最短。
2. 电气控制方式最简单并可靠，通过 PLC 或外部通讯可以方便实现一组泵的控制。
3. 水路系统最稳定，避免了系统的水力冲击。

在控制上以送回水的压差作为反馈信号给 PLC 或中央主机与原设定参数进行比较运算，最后 PLC 或中央主机给出速度信号给每台水泵实现一组泵的调速控制。

在变频器的品牌及系列的选取上充分的考虑系统应用的特殊性，最终用户选择了在行业内具有金牌变频器美誉的丹佛斯 VLT6000 系列变频器，VLT6000 系列变频器的优异性能也得到了用户及总包商的认可：



1. 中央空调系统选用变频器主要是考虑节能，而VLT6000系列变频器专有的AEO(自动能量优化功能)可以使风机、水泵得到最大化的节能。
2. 中央电视台具有先进的楼宇自控系统，大楼内还装有大量的通讯设备。楼宇自控系统及通讯设备对外界的干扰要求较高。VLT6000系列变频器极低的谐波畸变率和极好的电磁兼容性让这些系统及设备不会因为变频器而受到任何干扰。
3. VLT6000系列变频器内置Modbus RTU串行通讯接口并且内置主要的通讯协议，可以方便的把变频器纳入楼宇自控系统的统一控制中。
4. 专有的VVC 控制功能，可以实现变频器的输出不降容。

丹佛斯，精“艺”求精。丹佛斯变频器---行业内的金牌变频器，也将以它卓越的性能为中央电视台的空调系统的舒适、节能控制发挥它重要的作用。