

选型指南 | VLT® Flow Drive FC 111

专业的流体控制变频器， 专注风机、泵类应用

315 kW

功率范围：
0.37 kW 至
315 kW



VLT® Flow Drive

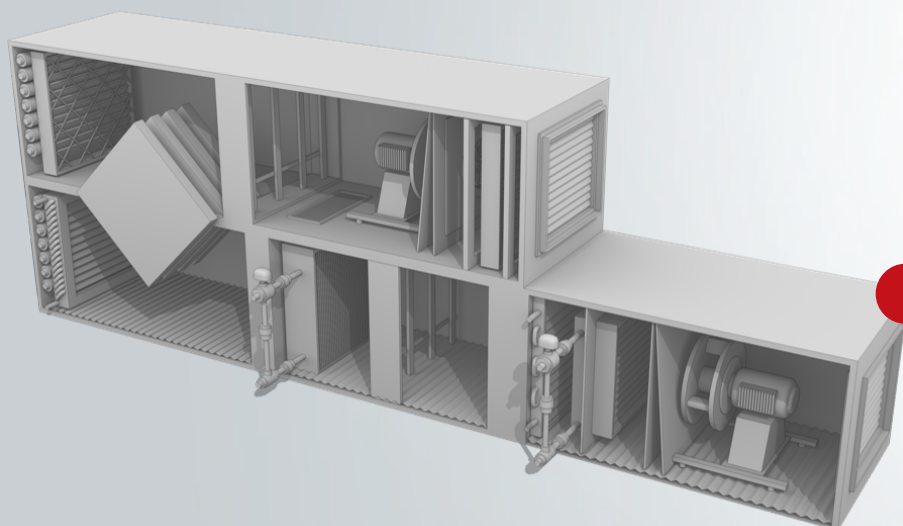
专业、可靠、高效

VLT® Flow Drive FC 111 是一款面向风机泵类负载的专用变频器, 专注提供流体控制方案, 为气体和液体控制提供可靠、高效的性能保证。

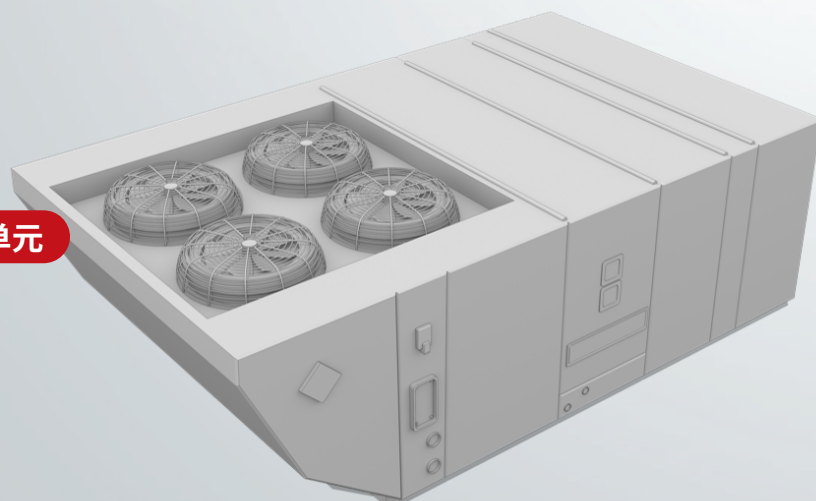
作为全球第一家批量生产变频器的制造商, 丹佛斯拥有多年的变频器设计、制造经验, 这些经验为我们在设计开发Flow Drive中提供了宝贵的财富, 可确保为市场提供最优质和高效的流体控制变频器。

丹佛斯作为HVAC和水行业应用领域的全球市场领导者, 积累了丰富的应用知识, 可以为客户提供量身定制的控制方案, 提升系统整体性能并优化系统能耗。据统计丹佛斯在全球范围内安装的变频器每年可节省能耗约2.85亿mWh, 相当于1.8亿吨的二氧化碳排放量!

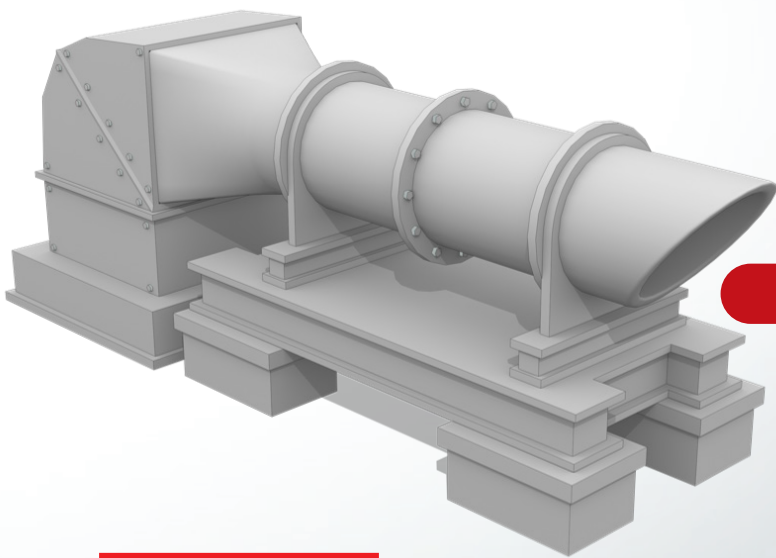
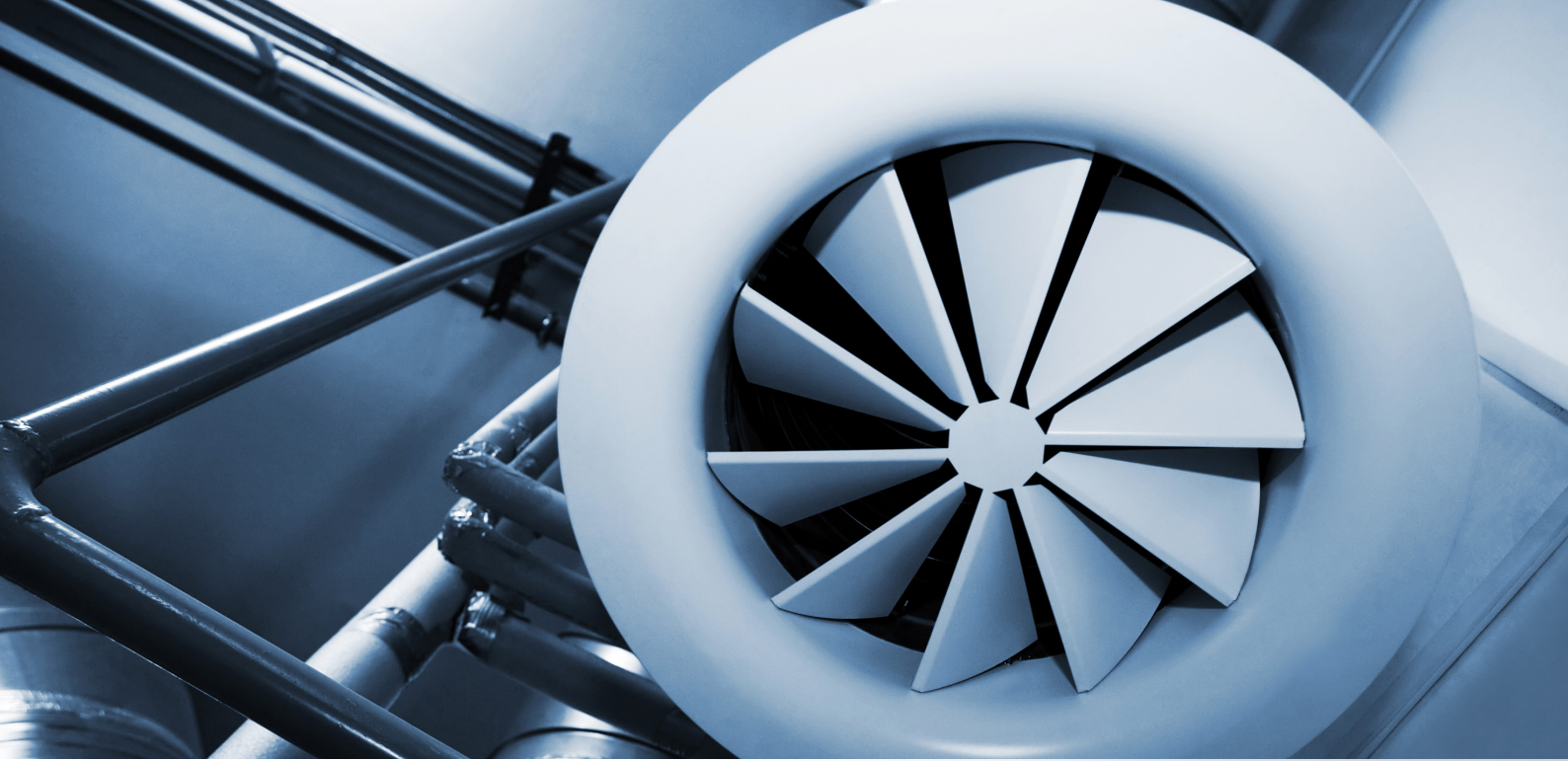
VLT® Flow Drive FC 111 可为0.37 kW 至 315 kW 的电机提供优化且高效的控制。对于各类风机, 泵的控制提供专业的功能支持, 可适用于空调风机、压缩机, 各类泵等负载, 为OEM和盘厂提供可信赖的产品。



空调箱



屋顶风机单元

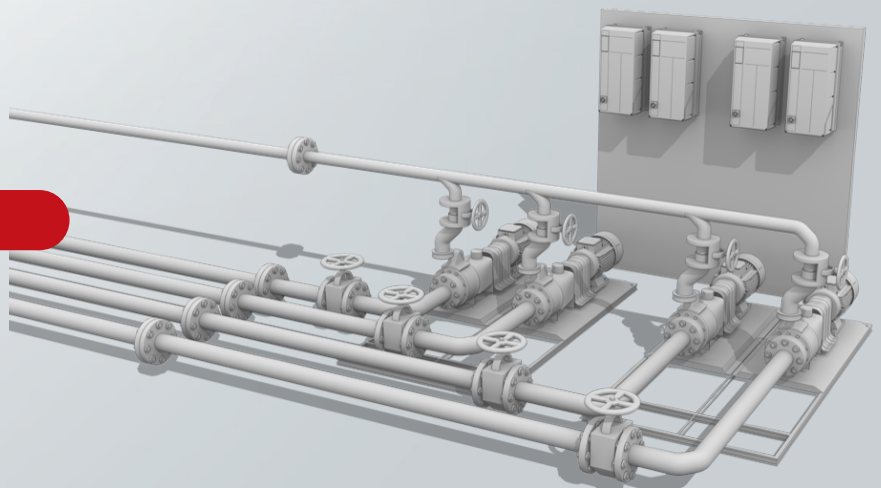


排烟风机

止回阀监测

创新功能，支持并联
管网支路中止回阀状
态监测

泵





适用于各类风机和泵的应用

从楼宇中的AHU到隧道风机,从民用二次泵供水系统到关乎民生的市政供水和大型污水处理系统,VLT® Flow Drive FC 111 适用于各类通用风机、泵类负载以及压缩机类负载,可以为设备厂商和配套厂商提供各类所需功能。

火灾越控模式

在该模式下,变频器可持续为负载提供运行能源,而不受控制信号、警告或报警的影响。这种模式可以帮助保持火灾逃生路线无烟雾,保持楼梯间处于正压条件,停车场排风扇、排烟与基本服务功能等的应用安全、连续运行。

火灾模式在显示屏上清晰显示以防造成任何混乱。设置后,变频器将不理睬自我保护而继续运行,即使在过热或过载情况下可能会造成永久损坏。最重要目标是保持电机在即使自毁的情况下也运行。

跳跃频率

通过参数设置避开系统共振频带,从而避免共振导致的系统损坏。同时也可以减少因系统振动带来的磨损和噪音。

皮带监控

变频器通过对电机速度和电流检测判断电机与风机的接触状态,可在皮带断裂时发出报警,避免严重损失。

飞车启动

变频器可检测自由转动的风机或泵的速度和方向,并按匹配的速度与其同步。可以防止暴力启动和设备的磨损。

睡眠模式

启用睡眠模式后,变频器将自动检测无流量或低流量条件并停止电机。睡眠模式生效时变频器持续监测状况并在负载恢复后重新启动电机。这种方式可保持电源不中断并最大限度减少能耗,降低噪音且延长整个系统的使用寿命。

压缩机控制

该功能适用于压缩机应用,对压缩机启动过程和停机过程中的升速和降速的特殊要求提供特别的支持。

流量补偿

当压力传感器不能放置在系统末端时,通过该功能进行调整,确保末端流速达到理想控制值。

曲线末端控制

可协助监测管网有无泄漏情况,如:当泵未达到设定压力而输出极高流量时,可提示系统状态有异常。

干泵控制

可协助监测管网状态,如:当泵运行在高速且功耗极低的非常规状态,提示用户查看系统。

止回阀监测(新)

在二次泵供水系统中止回阀是系统必不可少的一个元器件。止回阀的阀瓣位置是否正常影响着供水系统的效率。丹佛斯独有的止回阀检测将为业主提供阀瓣位置的判断依据。从而避免阀瓣密封不良而产生的潜在损失。

同步电机控制

VLT®Flow Drive FC 111 全系列支持永磁同步电机控制,并可以驱动IPM和SPM的同步电机。用户可以为系统自由选择高性能电机。



1 直流电抗器

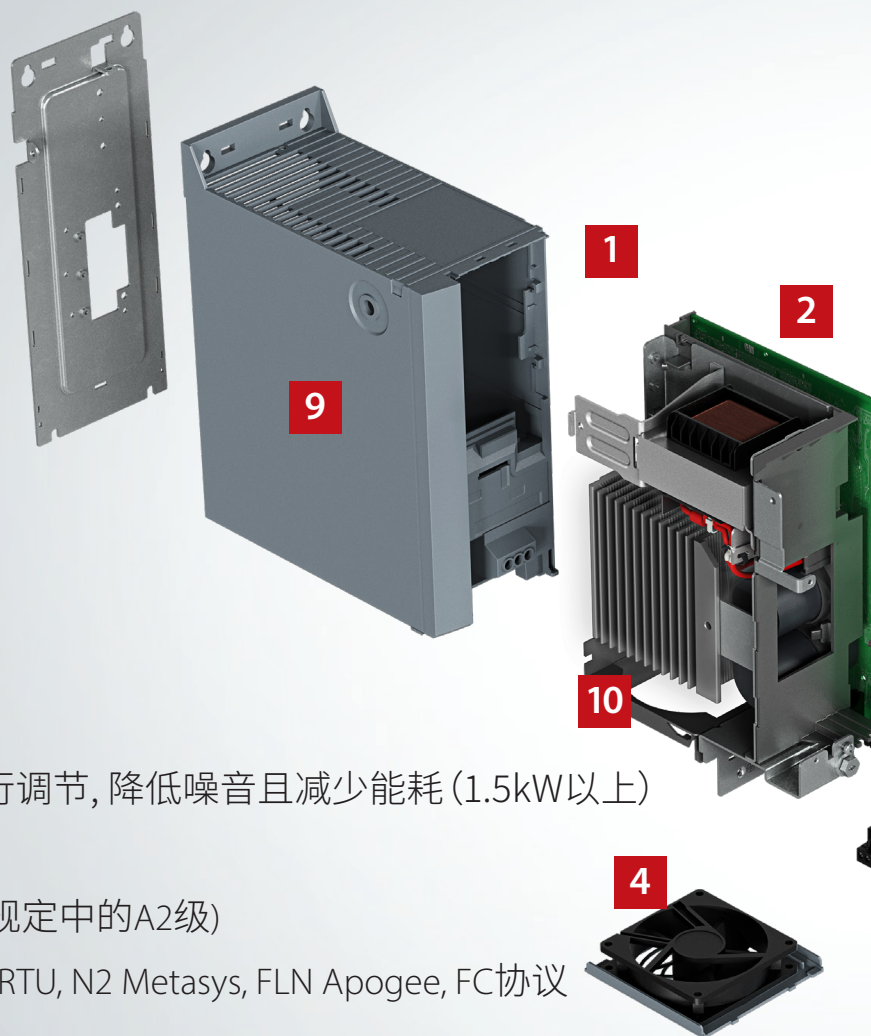
全功率内置直流电抗器, 抑制直流回路纹波, 降低电源电缆需求

2 无气流

无强制气流通过PCB板, 降低不良环境应用风险, 延长设备使用寿命

3 加强涂层

所有PCB板均有3C3涂层, 可提高在恶劣环境中的产品运行可靠 (IEC60721-3-3)



4 可调速风扇

内置可调速风扇, 风扇依负载率自行调节, 降低噪音且减少能耗 (1.5kW以上)

5 EMC滤波器

EMC滤波器C3等级(等同于EN55011规定中的A2级)

6 标配485通讯, 支持BACnet, Modbus RTU, N2 Metasys, FLN Apogee, FC协议

7 I/O 数量与功能

- 4DI / 2AI / 2AO / 2RO
- 2AO可切换为数字输出

8 显示与控制 (LCP)

- 自由选配图形面板与数字面板

9 RFI开关

应用在IT电源时可切断RFI滤波器

10 散热风道

采用高效散热器和散热风道设计理念, 利用变频器自身条件散热, 不增加额外能耗

强大的内置功能

■ 内置宏功能

内置多个标准应用功能,可以轻松实现开环,闭环、二次供水等控制。

■ 内置PID控制器

支持过程控制,实现对温度、压力等过程指标的闭环控制。

■ 内置RFI滤波器

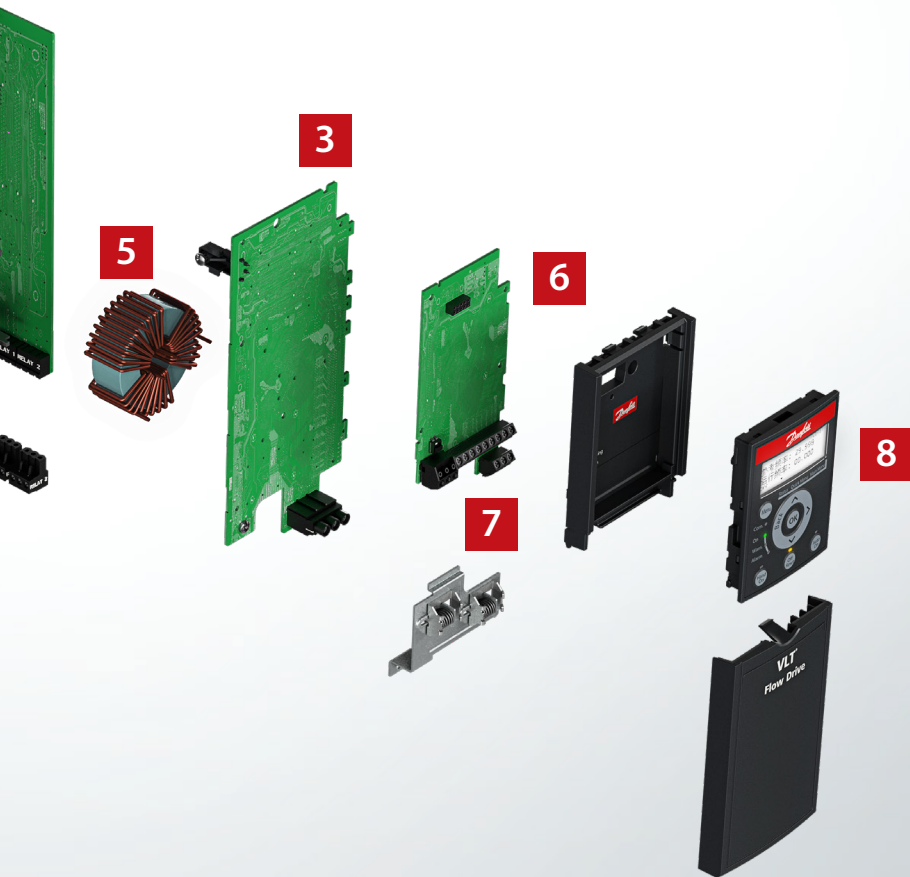
抑制射频干扰,可应用于敏感环境中。

■ 内置智能逻辑控制器

利用变频器提供的逻辑功能,可自由搭建控制逻辑。

■ 内置AEO功能

优化稳态运行时的功率输出,额外节省3-5%的能耗。



■ 内置电机自整定AMA

优化变频器与电机在VVC+模式中的运行性能。

■ 调试软件

使用Danfoss VLT 家族产品通用的MCT 10 调试软件,不仅可以让调试变得轻松,还可以保存参数,方便管理。

一般规格 (标配功能)

规格

主电源 (L1, L2, L3)	
供电电压	380-480 V \pm 10%
供电频率	50/60 Hz \pm 5%
位移功率因数 (cos ϕ)	> 0.98
输入电源L1, L2, L3 的切换	0.37-7.5 kW 最多2次/分钟。
	11-90 kW 最多1次/分钟。 110-315 kW 最多1次/2分钟
谐波干扰	符合EN 61000-3-12

输出数据 (U, V, W)	
输出电压	0-100% 的供电电压
输出频率	0-500 Hz (U/f 模式)
	0-200 Hz (VVC+ 模式 AM电机)
	0-400 Hz (VVC+ 模式 PM电机)
输出切换	无限制
加减速时间	0.01-3600 秒

数字输入	
可编程数字输入	4
逻辑	PNP 或NPN
电压水平	0-24 V 直流
最高输入电压	28 V DC
输入电阻, Ri	约4 k Ω
扫描间隔	1 ms

模拟输入	
模拟输入	2
模式	电压或电流
电压水平	0 至+10 V (可调节)
电流水平	0/4 到20 mA (可调节)
模拟输入的精度	最大误差为满量程的0.5%

数字输出	
可编程数字输出	4
数字/频率输出的电压水平	0-24 V 直流
最大输出电流 (源型或漏型)	40 mA
频率输出精度	最大误差: 满量程的1%

* 端子42和45可以设置为模拟输出;

模拟输出	
可编程模拟输出	2
模拟量输出的电流范围	0/4 – 20 mA
模拟输出的通用最大负载 (箔位30)	500 Ω
模拟输出精度	最大误差: 全范围的0.4%

继电器输出	
可编程继电器输出	2
01-02 (常开)、04-05 (常开) 上的最大端子负载 (AC/DC)	250 VAC/3 A 和 24 VDC 0.1 A
01-03 (常闭)、04-06 (常闭) 上的最大端子负载 (AC/DC)	250 VAC/3 A 和 24 VDC 10 mA

控制卡	
RS485 接口	最多可以设置115 千波特
10V 输出最大负载	25 mA
24V 输出最大负载	80 mA

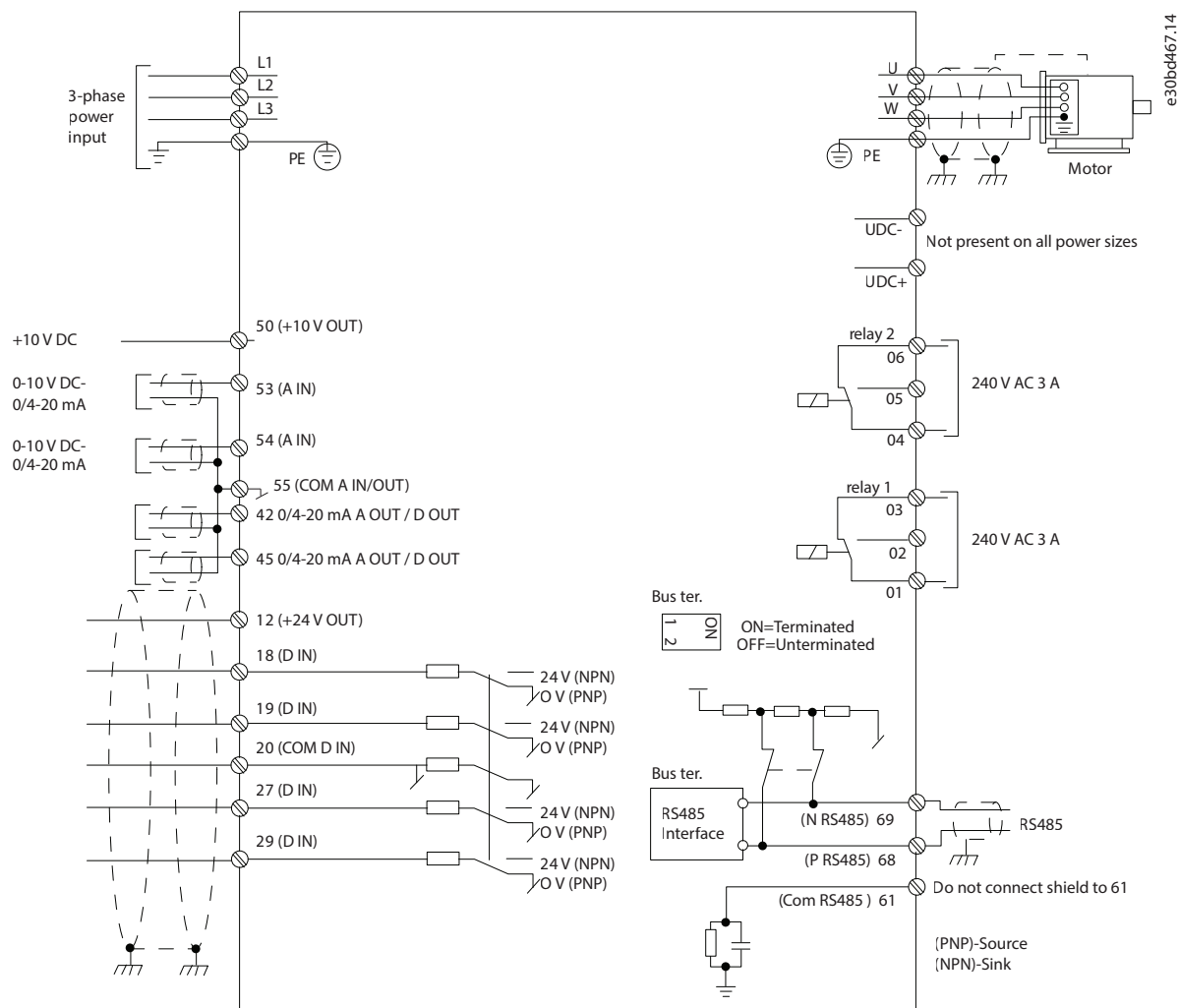
环境/外部	
机箱	IP 20/机架 (IP21 可选套件)
振动测试	1.0 g
最高相对湿度	5% – 95% (IEC 721-3-3; 工作环境中为3K3 类 (无冷凝))
环境温度最高 (不降容)	40 °C (0.37 – 22 kW, 90 kW) 45 °C (30 – 75 kW, 110 – 315 kW)
全部高低压绝缘	I/O 供电电压, 符合PELV
腐蚀性环境	标配涂层3C3 (IEC 60721-3-3)

现场总线通信	
标准内置:	BACnet
	Modbus RTU
	N2 Metasys
	FLN Apogee
	FC协议

实现最长运行时间的保护模式	
– 电子热敏式电动机过载保护。	
– 通过监测散热片的温度, 可以确保变频器在温度达到95 °C \pm 5 °C时将跳闸。	
– 变频器具有电机端子U、V 和W 发生短路时的保护功能。	
– 变频器具有电机端子U、V 和W 产生接地故障时的保护功能。	
– 主电源缺相保护	

连接示例图及端子功能说明

图中编号表示变频器中的端子。



端子号	说明
L1	电源输入端子
L2	电源输入端子
L3	电源输入端子
PE	接地端子
50	模拟量10V信号
53	模拟输入 1
54	模拟输入 2
55	模拟量公共端
42	模拟输出 1
45	模拟输出 2
12	数字量24VDC信号
18	数字输入, 默认功能: 启动
19	数字输入
27	数字输入, 默认功能: 自由停车 (反逻辑)
29	数字输入, 默认功能: 点动

端子号	说明
U	电机输出端子
V	电机输出端子
W	电机输出端子
PE	接地端子
UDC-	负载共享端子-, 0.37-22 kW
UDC+	负载共享端子+, 0.37-22 kW
06	继电器2, 闭点
05	继电器2, 开点
04	继电器2, 公共端
03	继电器1, 闭点
02	继电器1, 开点
01	继电器1, 公共端
69	RS485通讯-
68	RS485通讯+
61	串行通讯公共端

产品型号代码

[1]	[2]	[3]	[4]	[5]	[6]	[7]	[8]	[9]							
FC-111	PXXX	T4	P20	H2	X	G	C	X	XX	SXXXX	AX	BX	CXXXX	DX	

[1] 产品系列	
FC-111	VLT® Flow Drive FC111

[2] 功率 ¹⁾	
PK37	0.37 kW
PK75	0.75 kW
P1K5	1.5 kW
P2K2	2.2 kW
P3K0	3 kW
P4K0	4 kW
P5K5	5.5 kW
P7K5	7.5 kW
P11K	11 kW
P15K	15 kW
P18K	18.5 kW
P22K	22 kW
P30K	30 kW
P37K	37 kW
P45K	45 kW
P55K	55 kW
P75K	75 kW
P90K	90 kW
P110	110 kW
P132	132 kW
P160	160 kW
P200	200 kW
P250	250 kW
P315	315 kW

[3] 输入电压	
T4	3 x 380~480 V 交流

[4] 机箱规格	
P20	IP20, 带背板
E20	IP20

[5] RFI (EMC) 滤波器	
H2	C3级RFI滤波器

[6] 制动单元	
X	无

[7] 本地控制面板	
X	无LCP ²⁾

[8] 涂层	
C	标配增强涂层

[9] 电源输入	
D	标配负载共享端子, 0.37-22kW
X	无

备注:
 1) 所标注功率为基于标准过载输出的功率标称;
 2) 控制面板为单独订购选项, 图形面板LCP32 订货代码132B9221, 数字面板LCP31 订货代码132B0200
 3) 其他未注释项为出厂默认, 无需选择;
 4) 产品出厂均标配最新版软件。



电气参数

3×380-480 VAC

机箱封装	IP20	H1	H1	H1	H2	H2	H2	H3	H3	H4
		PK37	PK75	P1K5	P2K2	P3K0	P4K0	P5K5	P7K5	P11K
标准轴输出功率	(KW)	0.37	0.75	1.5	2.2	3	4	5.5	7.5	11
标准轴输出功率	(HP)	0.5	1	2	3	4	5	7.5	10	15
输出电流	持续 (A)	1.2	2.2	3.7	5.3	7.2	9	12	15.5	23
	间歇 ¹⁾ (A)	1.3	2.4	4.1	5.8	7.9	9.9	13.2	17.1	25.3
端子中最大电缆规格 (主电源、电动机)	mm ²	4								16
最大输入电流	持续 (A)	1.2	2.1	3.5	4.7	6.3	8.3	11.2	15.1	22.1
	间歇 ¹⁾ (A)	1.3	2.3	3.9	5.2	6.9	9.1	12.3	16.6	24.3
最大外接输入快熔 (主电源)	(A)	10			16			25		50
环境										
预计功率损耗, 典型 ²⁾	(W)	15	21	57	58	83	118	131	198	274
重量IP20	(kg)	2	2	2.1	3.3	3.3	3.4	4.3	4.5	7.9
效率, 典型 ³⁾	(%)	97.3	97.6	97.2	97.9	97.8	97.6	98	97.8	97.9

3×380-480 VAC

机箱封装	IP20	H4	H5	H5	H11	H11	H11	H12	H12	H12
		P15K	P18K	P22K	P30K	P37K	P45K	P55K	P75K	P90K
标准轴输出功率	(KW)	15	18.5	22	30	37	45	55	75	90
标准轴输出功率	(HP)	20	25	30	40	50	60	70	100	125
输出电流	持续 (A)	31	37	42.5	61	73	90	106	147	177
	间歇 ¹⁾ (A)	34	40.7	46.8	67.1	80.3	99	116	161	194
端子中最大电缆规格 (主电源、电动机)	mm ²	16			50			50	95	120
最大输入电流	持续 (A)	29.9	35.2	41.5	57	70	84	103	140	166
	间歇 ¹⁾ (A)	32.9	38.7	45.7	62.7	77	92.4	113	154	182
最大外接输入快熔 (主电源)	(A)	50	65		80	100	125	150	200	250
环境										
预计功率损耗, 典型 ²⁾	(W)	379	403	468	630	848	1175	1250	1507	1781
重量IP20	(kg)	7.9	9.5	9.5	22.4	22.5	22.6	37.3	38.7	40.7
效率, 典型 ³⁾	(%)	97.8	98.1	97.9	98.1	98	97.7	98	98.2	98.3

注释:

¹⁾ 间歇电流为110%额定电流, 最大持续时间1分钟;

²⁾ & ³⁾ 功率损耗与效率的典型数值均为在默认开关频率及铭牌电流情况下, 变频器的系统值;



电气参数

3×380-480 VAC

机箱封装	IP20	H13	H13	H13	H14	H14	H14
		P110	P132	P160	P200	P250	P315
标准轴输出功率	(KW)	110	132	160	200	250	315
标准轴输出功率	(HP)	150	175	250	300	350	450
输出电流	持续 (A)	212	260	315	395	480	588
	间歇 ¹⁾ (A)	233	286	347	435	528	647
端子中最大电缆规格 (主电源、电动机)	mm ²	2x95			2x185		
最大输入电流	持续 (A)	204	251	304	381	463	567
	间歇 ¹⁾ (A)	224	276	334	419	509	623
最大外接输入快熔 (主电源)	(A)	315	350	400	550	630	800
环境							
预计功率损耗, 典型 ²⁾	(W)	2559	2954	3770	4116	5137	6674
重量IP20	(kg)	98			164		
效率, 典型 ³⁾	(%)	98					

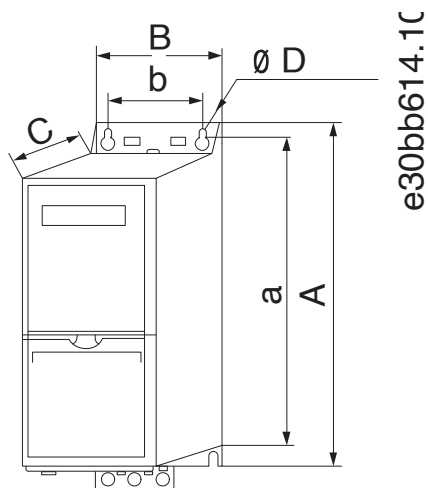
注释:

¹⁾ 间歇电流为110%额定电流, 最大持续时间1分钟;

²⁾ & ³⁾ 功率损耗与效率的典型数值均为在默认开关频率及铭牌电流情况下, 变频器的系统值;



机箱尺寸数据



机箱/IP等级	功率	高度 (mm)			宽度 (mm)		深度 (mm)	孔径 (mm)	安装空间 ³⁾ (mm)
	3×380-480 V AC	A	A1 ¹⁾	a	B	b / b1 ²⁾	C	D	
H1 / IP20	0.37-1.5 kW	195	273	183	75	56	168	4.5	100
H2 / IP20	2.2-4 kW	227	303	212	90	65	190	5.5	100
H3 / IP20	5.5-7.5 kW	255	329	240	100	74	206	5.5	100
H4 / IP20	11-15 kW	296	359	275	135	105	241	7	100
H5 / IP20	18.5-22 kW	334	402	314	150	120	255	7	100
H11 / IP20	30-45 kW	515	545	495	233	200	241	8.5	200
H12 / IP20	55-90 kW	550	610.5	521	308	270	323	8.5	200
H13 / IP20	110-160 kW	889	909	844	250	180 / 200	375	11	225
H14 / IP20	200-315 kW	1096	1122	1051	350	280 / 271	375	11	225

备注:

¹⁾ A1为带去耦板时的机箱高度。

²⁾ b1 为下安装孔尺寸, 未单独列出时则与上安装孔距离相同。

³⁾ 指变频器上下方空间距离, 左右侧可以无间隙安装。(若选择增加了IP21选件套件, 则设备之间应保持50 mm 的距离。)

IP21升级套件



机箱规格	IP21套件
H1	132B0212
H2	132B0213
H3	132B0214
H4	132B0215
H5	132B0216
H11	132B0376
H12	132B0377

控制面板与安装套件

本地控制面板



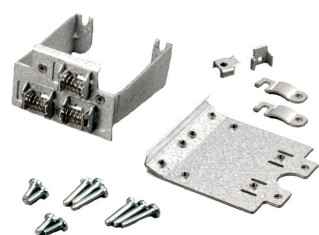
- 图形控制面板, 支持中文, 英文, 德文等8种语言;
订购号:132B9221;
- 多行文字显示, 参数内容完全显示;
- 状态显示灯, 各种状态清晰显示;
- 支持参数拷贝, 可上传和下载参数;
- 支持使用键盘恢复出厂设置;
- 支持密码锁定键盘;
- 支持带载插拔, 灵活方便;

LCP面板安装套件



- 用于在机柜门上轻松安装本地控制面板;
- 订货号:132B0201, 包括固定件、3米电缆和衬垫;
- IP54 (正面);
- 翼形螺钉, 无需工具即可安装;
- 含3米工业质量级电缆 (也可单独提供);
- 易于安装;

去耦板



- 为控制线缆屏蔽层提供良好的接地保护;
- 需单独采购, 不同机型型号如下表;



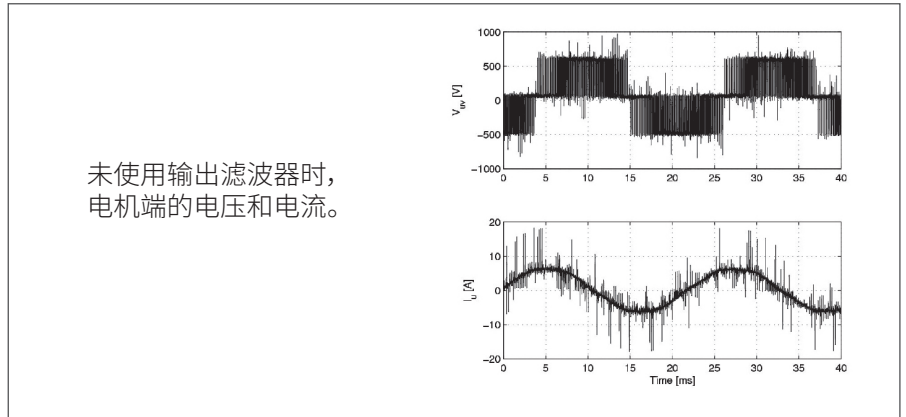
机箱规格	H1 / H2	H3	H4 / H5	H11	H12 (55/75kW)	H12 (90kW)
去耦板	132B0202	132B0204	132B0205	132B0284	132B0285	132B1213

滤波器

变频器在实现调节电机频率的同时，也会改变电机输入侧和电网的波形，电机输入电压由正弦波变为脉冲波形的方波(如右图)。电源侧也因整流汲取的电源而产生谐波畸变。

对于电机而言，波形的变化不仅仅带来噪音和发热量的增加，严重时还会导致电机绕组的问题。电源端波形的变化往往也会给其他同源负载带来问题。

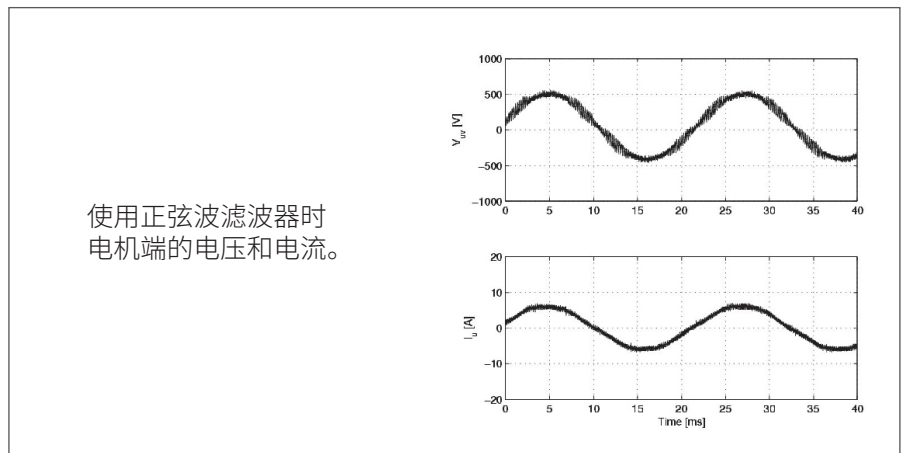
如何改变这种情况？



正弦波滤波器是一种差模低通滤波器，用于变频器输出端，可抑制变频器的开关频率组件，并对变频器的相间输出电压进行平滑处理以使其变为正弦型。

配置正弦波滤波器可以减少电动机的绝缘压力和轴承电流，降低电机噪音。

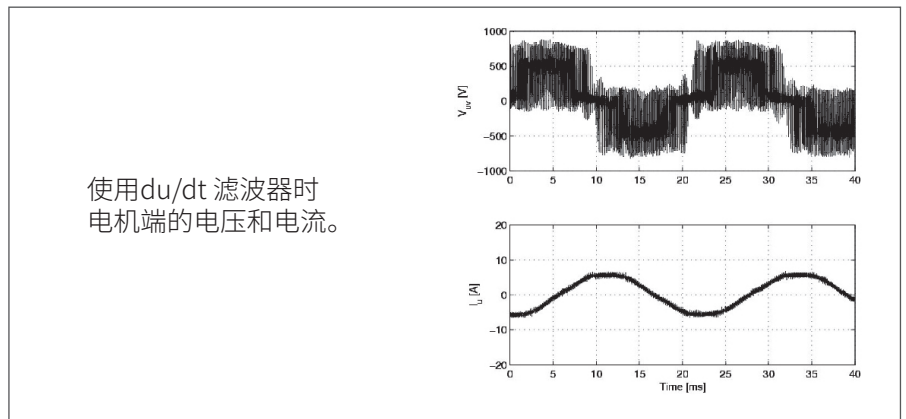
系统增加正弦波滤波器后，电机侧的电压/电流波形如右图所示。



du/dt 滤波器是一种差模低通滤波器，用于变频器输出端，可以降低电动机端子的相间电压峰值，并将上升时间减少一定水平，从而降低电动机绕组的绝缘应力。

du/dt滤波器体积小，重量轻，适合应用于高动态应用。

系统增加du/dt滤波器后，电机侧的电压/电流波形如右图所示。



谐波滤波器用于变频器输入端，选用谐波滤波器可以降低变频器运行带来的电源端的谐波电流失真，从而达到减少谐波的效果。

Danfoss MCT31 是适用于Windows系统的谐波仿真工具。可以帮助用户计算和分析系统谐波失真情况，并据此配置基于丹佛斯产品的谐波解抑制策略。





A better tomorrow is **driven by drives**

Danfoss Drives 是全球电机调速控制领域的领导者。

我们为您提供优质的、针对应用优化的产品及一整套产品配套服务，帮助您在竞争中始终更胜一筹。

您可依靠我们实现目标。努力确保产品在您的应用中发挥最佳性能是我们的核心任务。为此，我们根据需要提供创新产品与应用专业知识来提高效率，改进功能并降低复杂性。

我们不仅提供单独的传动组件，而且能够规划和提供全套系统。我们的专家随时待命，为您提供全方位支持。

您将会发现同我们开展业务是一件轻松的事情。我们在 50 多个国家/地区设立网上与实体办事处，我们的专家就在您的身边，可随时为您提供快速支持。

您可受益于丹佛斯自 1968 年以来几十年的丰富经验。我们的中低压交

流变频器可与所有主要电机品牌以及各种功率规格的技术配套使用。

VACON® 变频器融合了创新和耐用度，有利于实现未来可持续发展的工业。

想要获得超长使用寿命、最佳性能和最高工艺处理，请为您高过程要求的工业和船舶应用配备一个或多个 VACON® 变频器。

- 船舶与海工
- 石油与天然气
- 冶金
- 采矿与矿产
- 纸浆与造纸
- 能源

- 电梯与扶梯
- 化工
- 其他重工业

VLT® 变频器通过不间断的冷链、新鲜食品供应、打造建筑舒适性、净化水资源以及环境保护，在快速城市化建设中发挥重要功能。

凭借卓越的适配性、功能和多样化的连接方式，完胜其他精密变频器。

- 食品与饮料
- 水及污水处理
- 暖通空调
- 制冷
- 物料输送
- 纺织

VLT® | VAGON®

任何信息，包括但不限于产品手册、目录、广告等中包含的产品选择、产品应用或使用、产品设计、重量、尺寸、功率或其他技术信息，无论以书面、口头、电子、在线或通过下载等形式，均仅作信息了解，仅在以要约或订单确认书明示表达的情况下并仅在此范围内具备约束力。对于产品目录、手册及其他印刷资料中出现的错误，Danfoss 不予负责。Danfoss 公司保留不另行通知更改产品的权利。此权利同样适用于已经订购但尚未交付的产品，前提是该等更改不应对方约定的产品规格或产品形式、适合度或功能产生重大影响。本资料中的所有商标均为 Danfoss A/S 或 Danfoss 集团公司的财产。Danfoss 和 Danfoss 徽标是 Danfoss A/S 的商标。保留所有权利。